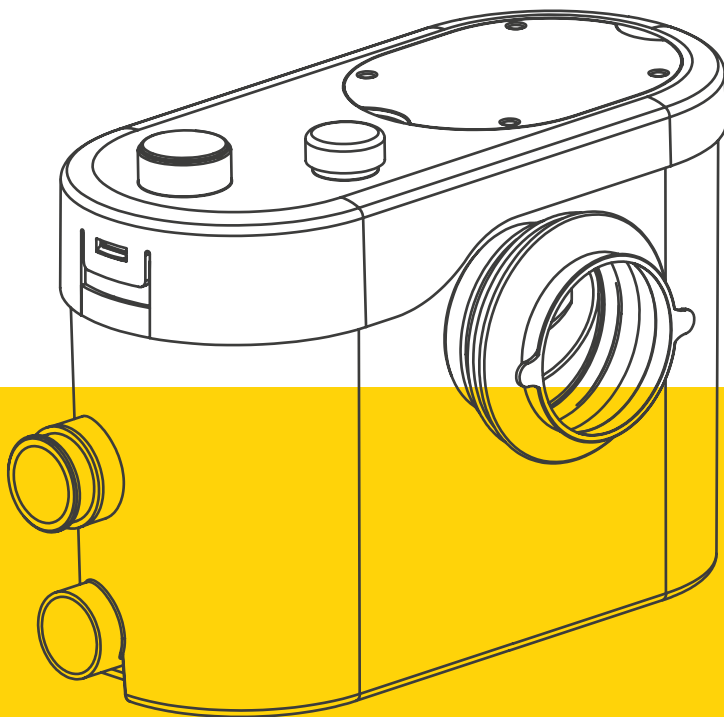


Насосная установка для канализации SaniJet

ТЕХНИЧЕСКИЙ ПАСПОРТ ИЗДЕЛИЯ
ИНСТРУКЦИЯ ПО МОНТАЖУ И ЭКСПЛУАТАЦИИ



РУКОВОДСТВО ПО ЭКСПЛУАТАЦИИ
НАСОСНАЯ УСТАНОВКА ДЛЯ КАНАЛИЗАЦИИ SANIJET

Содержание

1.	Обращение к покупателю	2
2.	Обзор изделия	3
2.1.	Принцип работы	4
3.	Условия эксплуатации	4
4.	Ассортимент	4
5.	Технические характеристики	5
5.1.	Основные характеристики	5
5.2.	Функциональные диаграммы	5
5.3.	Габаритные размеры	6
5.4.	Схема напора	7
5.5.	Схема проводки	7
5.6.	Деталировочный чертеж	8
5.7.	Подробное описание комплектующих	11
6.	Монтаж и техническое обслуживание	11
7.	Правила хранения, транспортировки и утилизации	16
8.	Гарантия и срок службы	17

1. ОБРАЩЕНИЕ К ПОКУПАТЕЛЮ

Уважаемый покупатель!

Поздравляем Вас с приобретением надежного оборудования высшего качества! Компания ELSN стремится предложить, ассортимент высококачественной продукции, которая сможет сделать Вашу жизнь более удобной и комфортной.

Внимательно прочитайте данное руководство, чтобы правильно использовать приобретенное оборудование и избежать ошибок при монтаже и эксплуатации. Обращаем Ваше внимание, что монтаж, первый пуск в эксплуатацию и обслуживание должны осуществляться квалифицированными специалистами, имеющими разрешения и допуски на данные виды работ в соответствии с требованиями действующих нормативных документов, установленных в регионе.

Данная инструкция содержит указания и рекомендации, которые должны выполняться при монтаже, первом запуске, эксплуатации и обслуживании. Несоблюдение указаний и предупреждений, приведенных в настоящем руководстве, может стать причиной поломки отопительного оборудования, причинить вред здоровью людей или нанести иной материальный ущерб.

Дополнительную информацию об этом и других продуктах компании ELSN Вы можете получить у Продавца, импортера или производителя.

Адрес в интернет: www.elsen.ru
Email: info@elsensystems.com



Предупреждения:

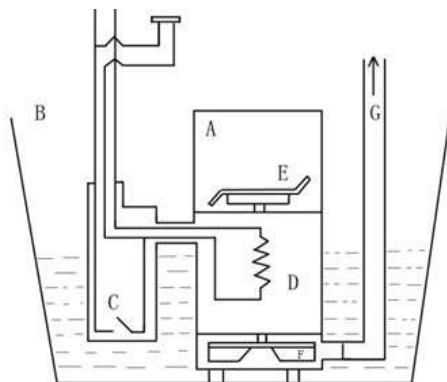
- Перед работой убедитесь, что насос надежно заземлен, а его электрические компоненты надлежащим образом изолированы.
- Не прикасайтесь к изделию во время работы.
- Не запускайте насос вхолостую (без воды).
- Оборудование можно использовать только после завершения установки.
- Оборудование должно быть подключено через устройство защитного отключения с номинальным током остаточного срабатывания не более 30 мА. Если кабель питания поврежден, необходимо обратиться к производителю или авторизованному сервису для его замены.
- Подключение электричества должен осуществлять специалист с надлежащей квалификацией. Устройство должно быть подключено к полностью заземленному источнику питания.
- Если устройство не будет использоваться в течение долгого времени (например, на период отпуска), мы рекомендуем отключить подачу воды в санузел, в котором используется устройство.
- Гарантируется только утилизация туалетной бумаги, фекалий и сточных вод.
- Гарантия не распространяется на любые повреждения, вызванные посторонними предметами, такими как вата, презервативы, гигиенические салфетки, салфетки, продукты питания, волосы, металл, дерево или пластик.
- Растворители, кислоты и другие химические вещества также могут привести к повреждению оборудования и аннулированию гарантии.
- Во время эксплуатации изделия пользователь должен быть ознакомлен с инструкцией по использованию и осознавать риски связанные с его использованием.
- Система, в которой находится насос, должна выдерживать максимальный напор насоса.
- Оборудование можно использовать только в том случае, если выполнены меры безопасности, предусмотренные действующим законодательством страны или территории эксплуатации.
- Производитель не несет ответственности за любые последствия, вызванные несанкционированной модификацией изделия пользователем или эксплуатацией оборудования за пределами технических характеристик.
- Производитель оставляет за собой право вносить в изделие любые изменения, которые, по его мнению, необходимы или полезны, не затрагивая основные функциональные возможности.

2. ОБЗОР ИЗДЕЛИЯ

Канализационные насосы SaniJet компании ELSEN предназначены для принудительного отведения бытовых сточных вод в канализационные сети, когда санитарные узлы расположены ниже уровня канализации или далеко от главного стояка, и вода не может отводиться в канализацию самотёком.

2.1. ПРИНЦИПЫ РАБОТЫ

Насос используется для отвода сточных вод из туалетов и других сантехнических помещений. Он включает в себя электрический насос (D), который автоматически управляется поплавковым выключателем (C). Когда сточные воды попадают в насос, он приводит в действие поплавок, который запускает процесс слива.



3. УСЛОВИЯ ЭКСПЛУАТАЦИИ

Электронасос может функционировать надлежащим образом в течение продолжительного времени в следующих условиях эксплуатации:

1. Высота над уровнем моря не превышает 1000 м;
2. Температура окружающей среды: 5-40 °С, температура рабочей среды: 2-75 °С;
3. Значение pH среды должно находиться в диапазоне 4-10;
4. Объемная доля твердых примесей не более 0,1 %, зернистость не более 0,2 мм;
5. Подходит для транспортировки сточных вод, образующихся в душевых комнатах, умывальниках. Модели EDW01.001 и EDW01.002 могут транспортировать сточные воды, содержащие туалетную бумагу и фекалии.

Не подходит для транспортировки сточных вод, содержащих гигиенические прокладки, презервативы, твердые частицы, волокнистые вещества и прочие объекты.

4. АССОРТИМЕНТ

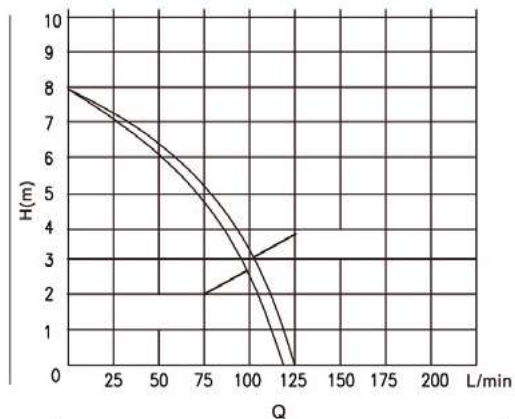
Артикул	Описание
EDW01.001	Канализационный насос для перекачивания бытовых сточных вод, с прямым расположением отверстия для унитаза
EDW01.002	Канализационный насос для перекачивания бытовых сточных вод, с боковым расположением отверстия для унитаза
EDW01.003	Канализационный насос для перекачивания бытовых сточных вод, без отверстия для унитаза

5. ТЕХНИЧЕСКИЕ ХАРАКТЕРИСТИКИ

5.1. ОСНОВНЫЕ ХАРАКТЕРИСТИКИ

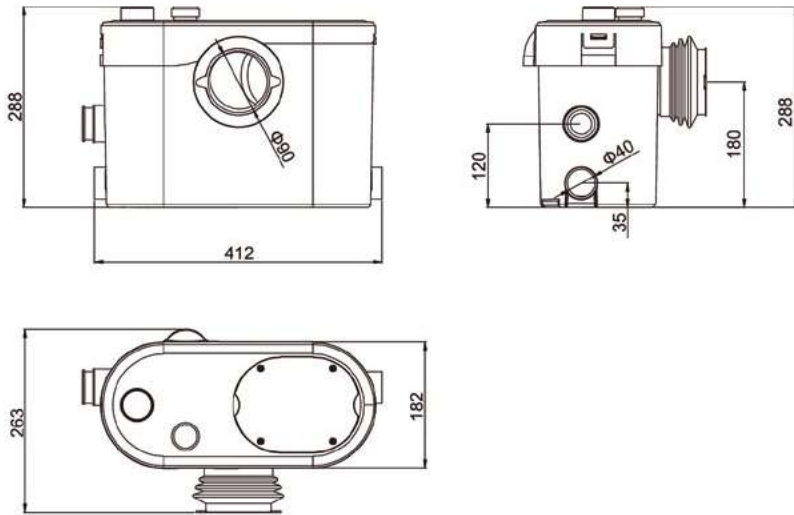
№	Наименование	Ед. из.	EDW01.001	EDW01.002	EDW01.003
1	Максимальная производительность	м ³ /ч	7	7	7,5
2	Максимальный напор	м	8		
3	Номинальная мощность	Вт	400		
4	Номинальное напряжение	В	220-240		
5	Номинальный ток	А	2.7		
6	Синхронная скорость вращения	об/мин	3000		
7	Диапазон напора	м	8 ~ 0		
8	Диаметр входного патрубка	мм	1x100/3x40	1x100/3x40	3x40
9	Диаметр выходного патрубка	мм	23/28/32/44		
10	Температура рабочей среды	°С	2-75		

5.2. ФУНКЦИОНАЛЬНЫЕ ДИАГРАММЫ

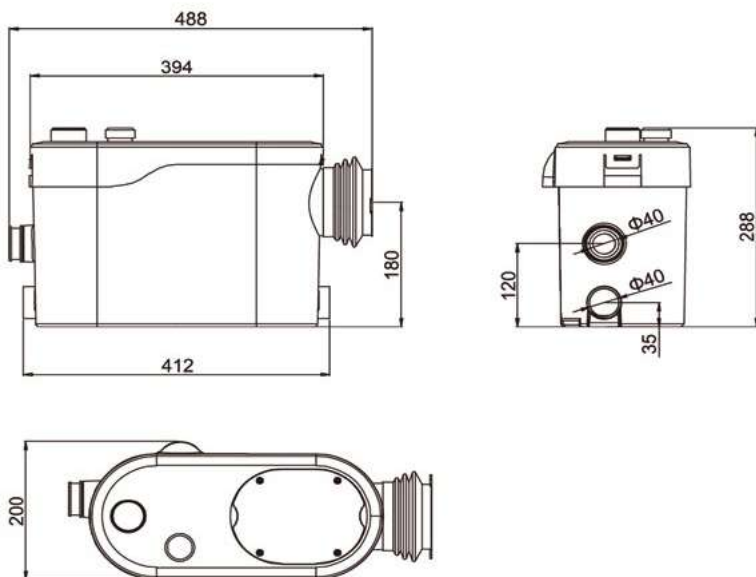


5.3. ГАБАРИТНЫЕ РАЗМЕРЫ

Модель EDW01.001

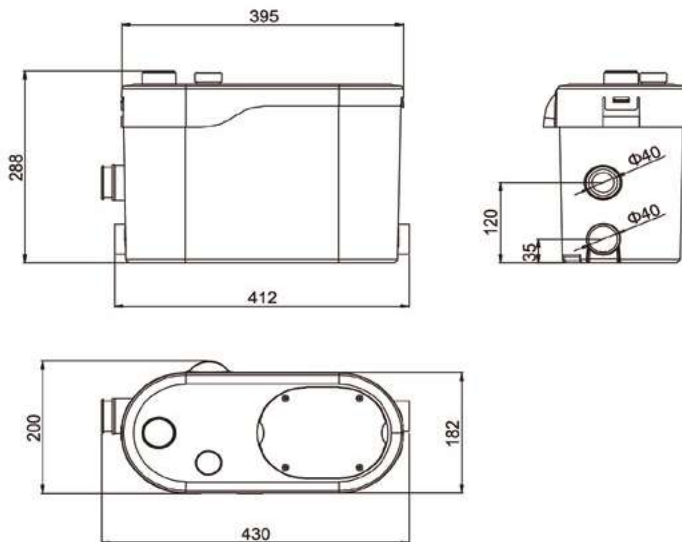


Модель EDW01.002

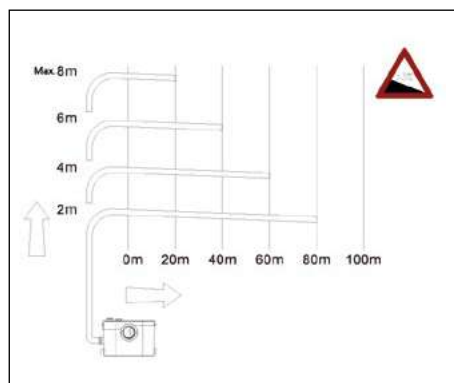


РУКОВОДСТВО ПО ЭКСПЛУАТАЦИИ
НАСОСНАЯ УСТАНОВКА ДЛЯ КАНАЛИЗАЦИИ SANIJET

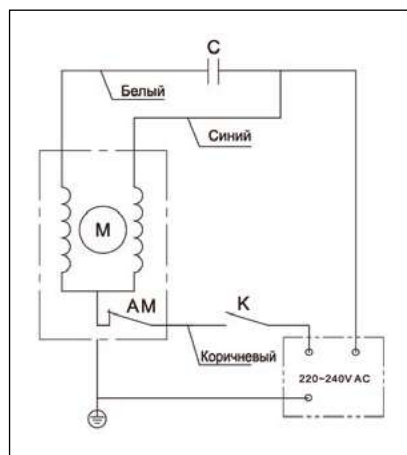
Модель EDW01.003



5.4. СХЕМА НАПОРА

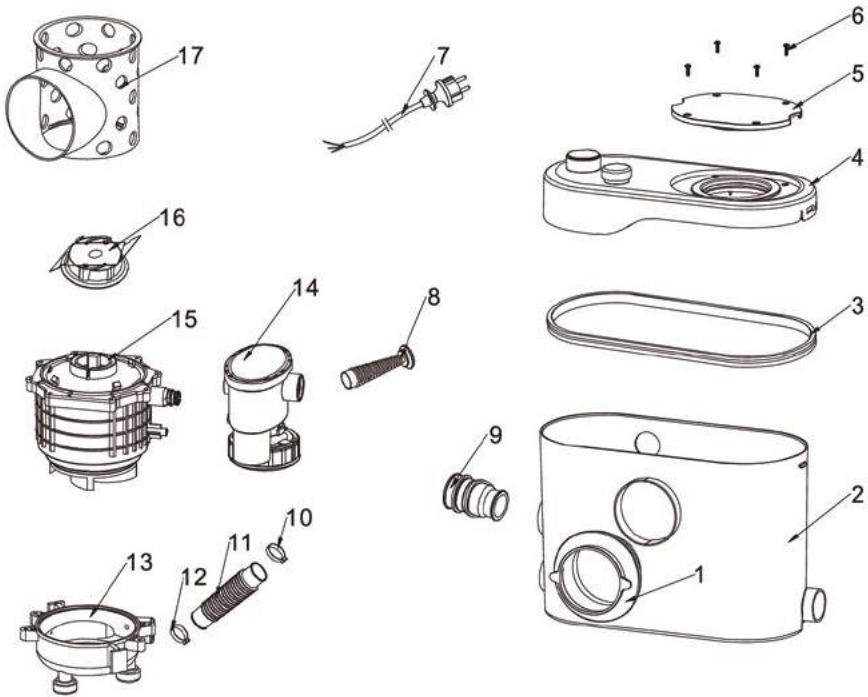


5.5 СХЕМА ЭЛЕКТРОПРОВОДКИ



5.6. ДЕТАЛИРОВОЧНЫЙ ЧЕРТЕЖ

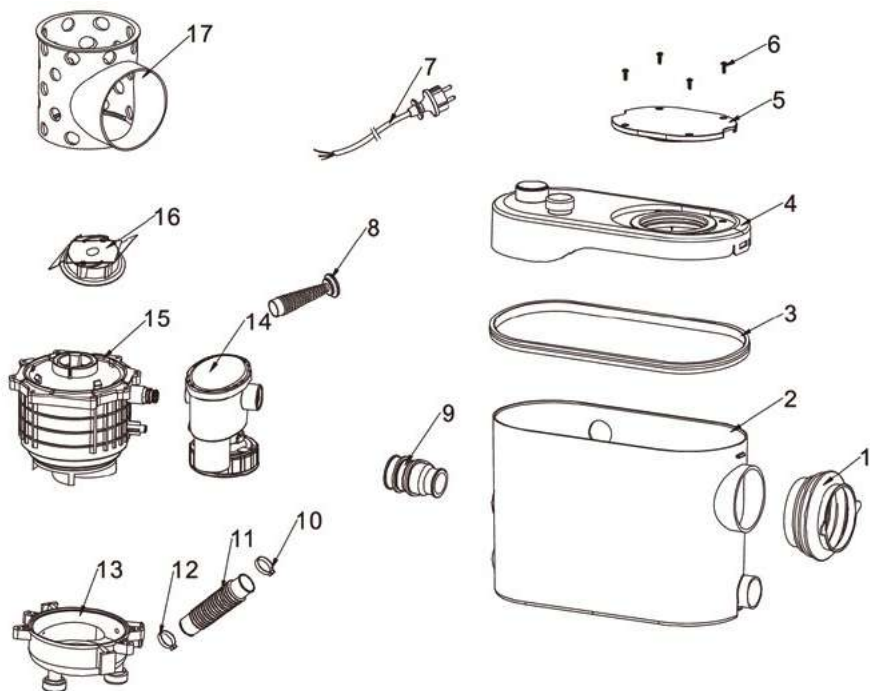
Модель EDW01.001



1. Отверстие унитаза для входной патрубка
2. Чаша
3. Уплотнение унитаза
4. Крышка
5. Сервисная крышка
6. Винт
7. Проводка
8. Волнистый кожух
9. Насадка N-формы
10. Стяжка
11. Насадка волнистой формы
12. Стяжка
13. Проводящая панель
14. Коробка выключателя
15. Корпус насоса
16. Группа резцедержателей
17. Сеть фильтра

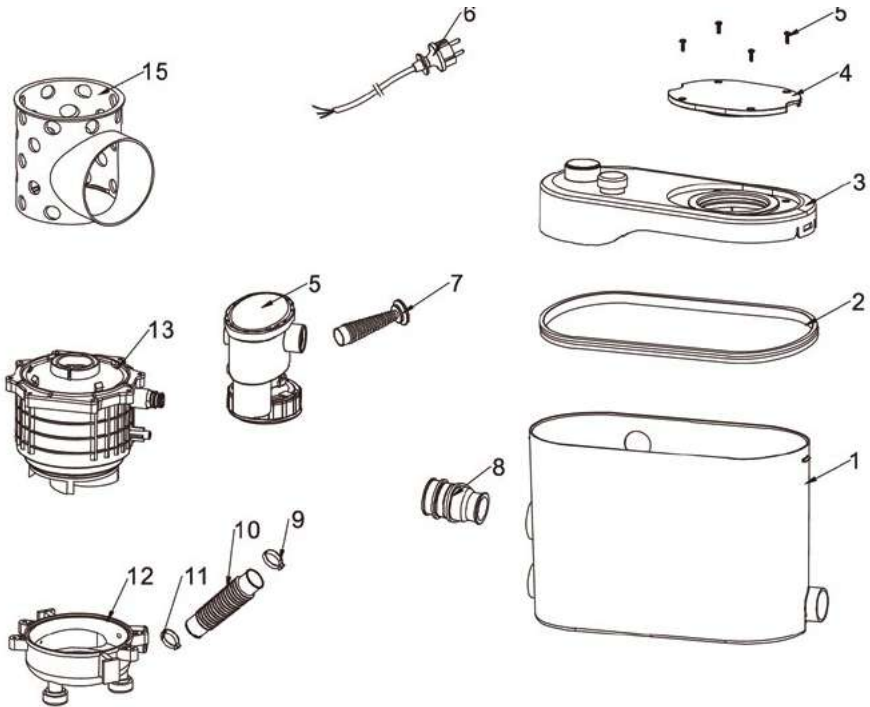
РУКОВОДСТВО ПО ЭКСПЛУАТАЦИИ
НАСОСНАЯ УСТАНОВКА ДЛЯ КАНАЛИЗАЦИИ SANIJET

Модель EDW01.002



1. Отверстие унитаза для входной трубки
2. Чаша
3. Уплотнение унитаза
4. Крышка
5. Сервисная крышка
6. Винт
7. Проводка
8. Волнистый кожух
9. Насадка N-формы
10. Стяжка
11. Насадка волнистой формы
12. Стяжка
13. Проводящая панель
14. Коробка выключателя
15. Корпус насоса
16. Группа резцедержателей
17. Сеть фильтра

Модель EDW01.003



1. Чаша
2. Уплотнение унитаза
3. Крышка
4. Сервисная крышка
5. Винт
6. Проводка
7. Волнистый кожух
8. Насадка N-формы
9. Стяжка
10. Насадка волнистой формы
11. Стяжка
12. Проводящая панель
13. Корпус насоса
14. Коробка выключателя
15. Сеть фильтра

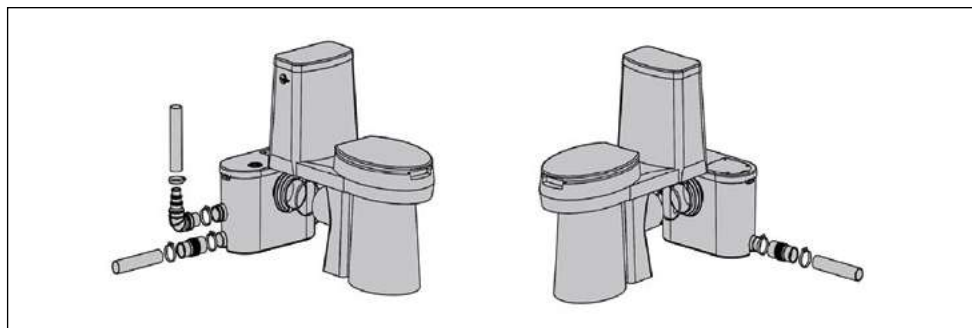
5.7. ПОДРОБНОЕ ОПИСАНИЕ КОМПЛЕКТУЮЩИХ



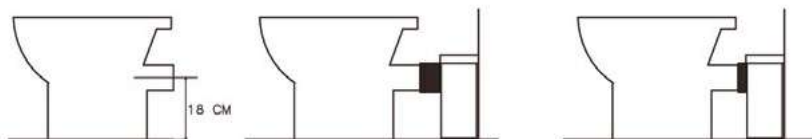
Номер	Описание	Кол-во
1	Обратный клапан	1
2	Заглушка бокового входного патрубка	2
3	Комплект соединения бокового входн. патрубка	2
4	Стяжка (φ90=110)	1
5	Стяжка (φ32=50)	1
6	Винт для опоры	7
7	Опора	2
8	Заглушка отверстия для унитаза	2

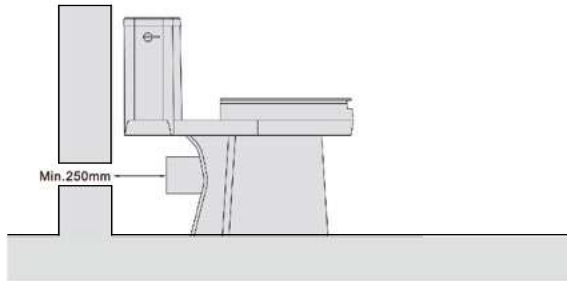
* У модели EDW01.003 нет крышки для входной патрубка унитаза, только крышки для группы боковых входных воздушных патрубков

6. МОНТАЖ И ТЕХНИЧЕСКОЕ ОБСЛУЖИВАНИЕ

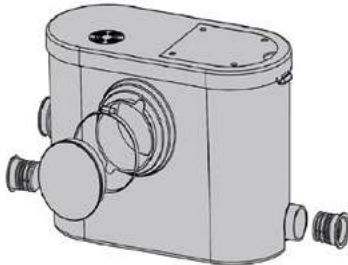


1. Нанесите немного жидкого мыла на слив унитаза;
2. Установите стяжку, входящую в состав комплектующих;
3. Наденьте белую резиновую крышку на выпускное отверстие унитаза;
4. Наденьте стяжку на край мягкой втулки и затяните отверткой;
5. Установив устройство на место, закрепите его на полу с помощью двух прилагаемых винтов для опор.

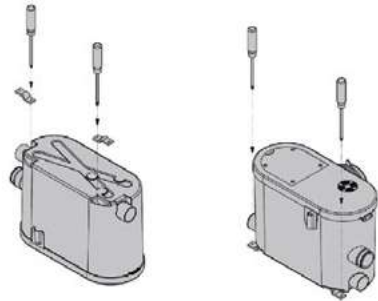




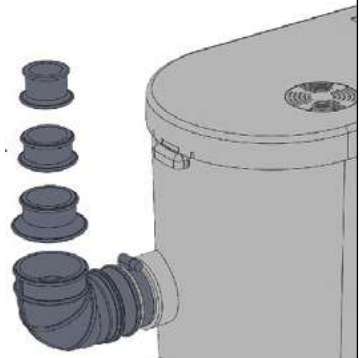
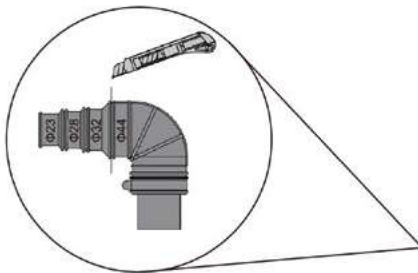
Минимальное расстояние от выпускного отверстия унитаза до задней стены — 250 мм.



Отверстие необходимо закрывать, когда оно не используется.



Можно зафиксировать с помощью опор.



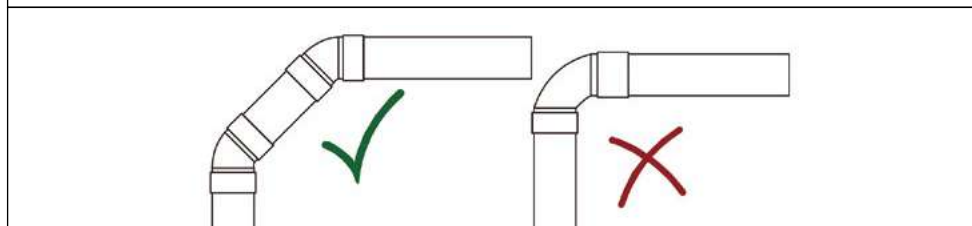
Диаметр оборудованного обратного клапана выпускной трубы можно обрезать в соответствии с внешним диаметром различных водопроводных труб из ПВХ на месте.



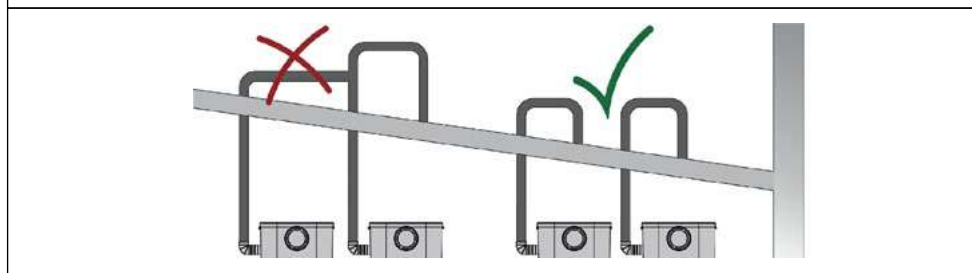
Вставьте выпускной патрубок в резиновую выпускную трубку, поверните его в нужном направлении и закрепите металлическим хомутом из комплекта поставки (32-50 мм).



Вставьте канализационную трубу в обратный клапан на глубину 1–2 см, не больше.



Любой изгиб выпускной трубы агрегата приведет к потере давления. Вместо труб с отводом 90° рекомендуется использовать гладкие трубы и два отвода 45°.

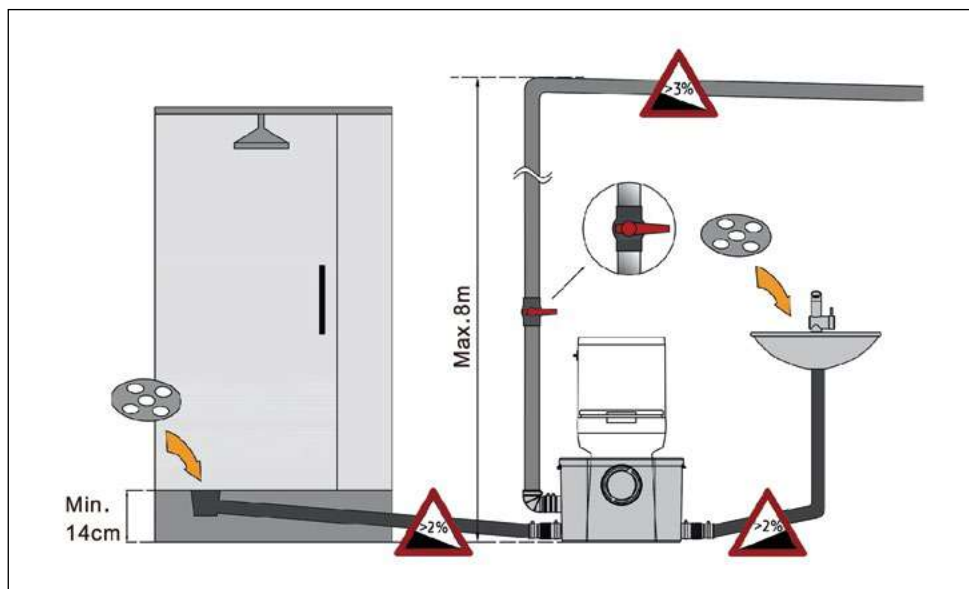


Выпускной патрубок одного водяного насоса не может быть подключен к выпускному патрубку другого водяного насоса.

Основные рекомендации:

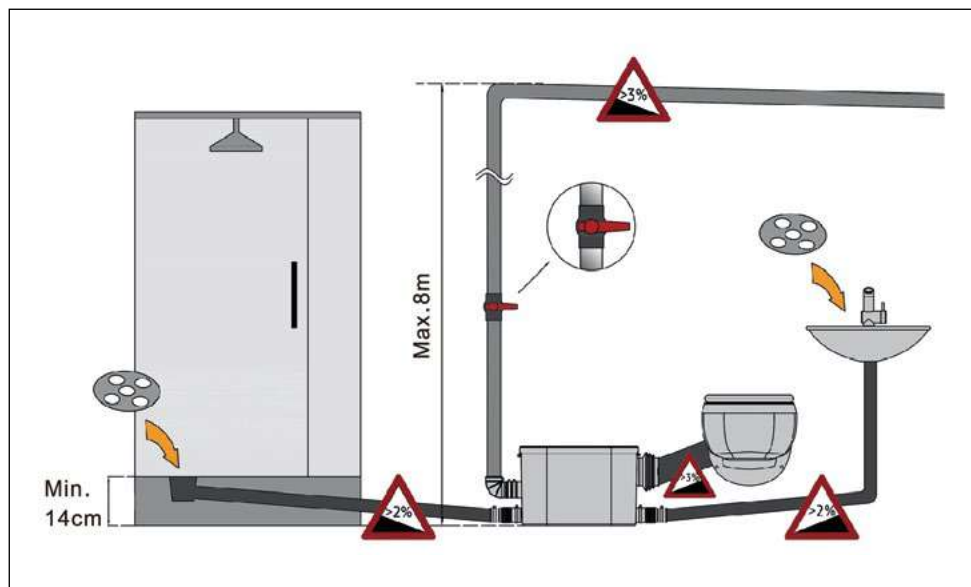
1. Выходное отверстие должно быть оборудовано обратным клапаном.
2. Для облегчения обслуживания рекомендуется установить дополнительный ручной обратный клапан.
3. При боковом подключении к душевой ее необходимо поднять более чем на 14 см (наклон более 2%), чтобы вода в душевой могла быстро поступать в оборудование.
4. Душевые и умывальники должны быть оборудованы фильтром, чтобы предотвратить попадание посторонних предметов в оборудование.
5. Горизонтальные трубопроводы должны иметь наклон более 2%, для облегчения обслуживания трубопровода рекомендуется установить шаровой кран.

Модель EDW01.001

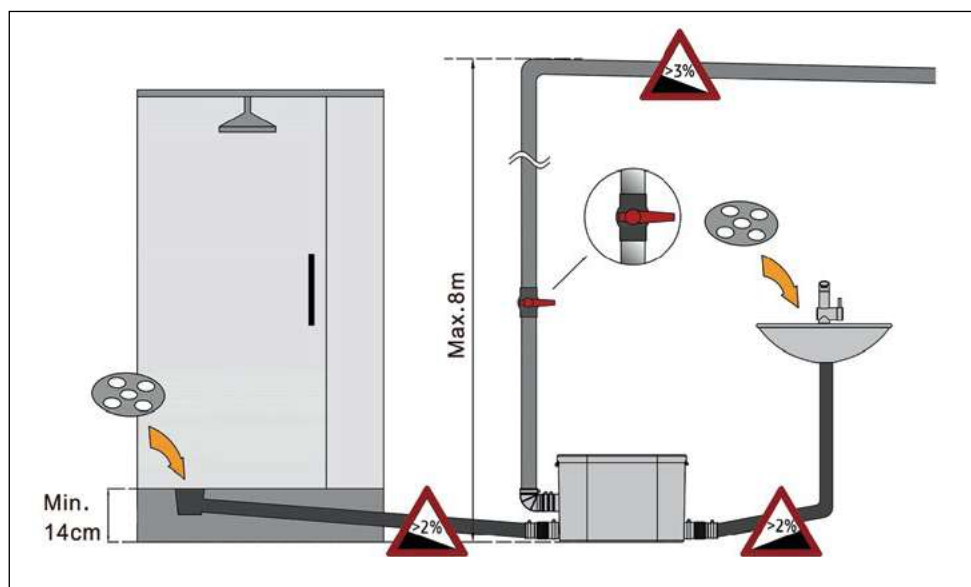


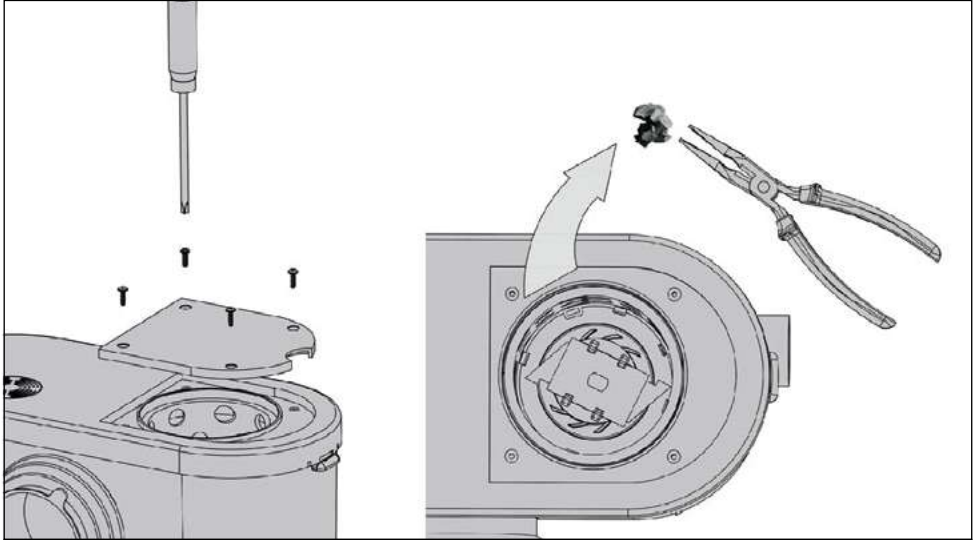
РУКОВОДСТВО ПО ЭКСПЛУАТАЦИИ
НАСОСНАЯ УСТАНОВКА ДЛЯ КАНАЛИЗАЦИИ SANIJET

Модель EDW01.002



Модель EDW01.003





В случае необходимости удалите посторонние предметы рядом с лезвием через верхнюю сервисную крышку.

После подключения электрических и водопроводных коммуникаций спустите воду в унитазе три раза. Двигатель работает от 5 до 10 секунд, чтобы удалить отходы (в зависимости от высоты трубы). Если он работает более 20 секунд, проверьте, чист ли трубопровод и открыт ли шаровый кран трубопровода. Спустите воду в унитазе и проверьте все соединения на предмет утечек или просачивания.

Насос оснащен защитой двигателя от перегрева. Если двигатель перегрелся после частой работы насоса, необходимо подождать около 30-60 минут, пока оборудование автоматически не возобновит нормальную работу. Такая ситуация возникает только при застревании посторонних предметов или попадании большого количества воды.

7. ПРАВИЛА ХРАНЕНИЯ, ТРАНСПОРТИРОВКИ И УТИЛИЗАЦИИ

Устройство должно храниться в закрытых помещениях, в условиях, исключающих возможность воздействия солнечных лучей, влаги, резких колебаний температуры.

Температура окружающего воздуха при хранении от 1 °С до 40 °С и относительной влажности воздуха не более 80 % при 25 °С.

Транспортирование оборудования производят любым видом транспорта. Условия транспортирования оборудования в части воздействия механических факторов должны соответствовать группе «С» по ГОСТ 23216. При транспортировании упакованное оборудование должно быть надежно закреплено на транспортных средствах с целью предотвращения самопроизвольных перемещений.

По окончании срока службы изделие нельзя выбрасывать вместе с другими бытовыми отходами. Чтобы предотвратить возможный вред окружающей среде или здоровью человека, вызванный неконтролируемой утилизацией отходов, утилизируйте устройство отдельно и отправляйте его на переработку, чтобы способствовать устойчивому повторному использованию материальных ресурсов. Изделие не следует утилизировать совместно с другими видами коммерческих отходов.

8. ГАРАНТИЯ И СРОК СЛУЖБЫ

УСЛОВИЯ ГАРАНТИИ

Настоящие условия гарантийного обслуживания не ограничивают установленные законом права потребителей, а дополняют и уточняют обязательства, предполагающие соглашение сторон либо договор.

ПРАВИЛЬНОЕ ЗАПОЛНЕНИЕ ГАРАНТИЙНОГО ТАЛОНА

Внимательно ознакомьтесь с гарантийным талоном и проследите, чтобы он был правильно заполнен и имел штамп Продавца.

ВНИМАНИЕ!

Запрещается вносить в Гарантийный талон изменения, а также стирать или переписывать какие-либо указанные в нем данные.

ВНЕШНИЙ ВИД И КОМПЛЕКТНОСТЬ ИЗДЕЛИЯ

Тщательно проверьте внешний вид изделия и его комплектность, все претензии по внешнему виду и комплектности изделия предъявляйте Продавцу при покупке изделия до его оплаты. Претензии относительно комплектности и/или внешних повреждений после оплаты не принимаются.

ОБЩИЕ ПРАВИЛА УСТАНОВКИ (ПОДКЛЮЧЕНИЯ) ИЗДЕЛИЯ

Установка и/или подключение изделий допускается исключительно специалистами организаций, имеющими лицензии, установленные российским законодательством на право проведения данных видов работ.

Дополнительную информацию об этом и других изделиях Вы можете узнать у Продавца при покупке оборудования, а также в сети интернет по адресу:

www.elsen.ru

Email: info@elsensystems.com

Тел. +7 (495) 644-06-04

Производитель оставляет за собой право вносить изменения в конструкцию, комплектацию или технологию изготовления изделия с целью улучшения его технологических характеристик. Такие изменения вносятся в изделие без предварительного уведомления Покупателей и не влекут за собой обязательств по изменению и/или улучшению ранее выпущенных изделий.

Убедительно просим Вас во избежание недоразумений внимательно изучить инструкцию по эксплуатации изделия до установки/эксплуатации.

СРОК ДЕЙСТВИЯ ГАРАНТИИ

Гарантийный срок составляет 12 месяцев с даты продажи конечному пользователю, и не более 18 месяцев с даты производства.

Изготовитель не принимает претензии за механические повреждения, возникшие по причине несоблюдения требований настоящего паспорта, попадание вовнутрь посторонних предметов, веществ, жидкостей, наличия следов самостоятельной разборки, ремонта или доработок, стихийных бедствий, пожаров.

СРОК СЛУЖБЫ

Не менее 10 лет при условии соблюдения требований производителя.

ДЕЙСТВИТЕЛЬНОСТЬ ГАРАНТИИ

Гарантия распространяется только на производственный или конструкционный дефект.

При возникновении претензии к качеству товара, необходимо обратиться к официальному дистрибьютору, у которого была осуществлена покупка.

Гарантия не предусматривает возмещения материального ущерба или травм, возникших в результате неправильного монтажа и эксплуатации.

НАСТОЯЩАЯ ГАРАНТИЯ НЕ РАСПРОСТРАНЯЕТСЯ НА:

- на неисправности, возникшие в результате несоблюдения потребителем требований настоящего руководства по транспортировке, хранению, монтажу и эксплуатации;
- на механические повреждения, вызванные внешним ударным воздействием, небрежным обращением, либо воздействием отрицательных температур окружающей среды;
- на элементы, подвергшиеся не квалифицированному ремонту или модификации;
- на повреждения, недостатки или ухудшение технических характеристик оборудования по причине образования накипи или использования не предназначенного для этих целей теплоносителя;
- монтажные работы, а также регламентные работы при плановых технических обслуживаниях, включая диагностические и регулировочные работы, а также расходные материалы;
- любые адаптации и изменения изделия, в т.ч. с целью усовершенствования и расширения обычной сферы его применения, которая указана в Инструкции по эксплуатации изделия, без предварительного письменного согласия изготовителя.
- нормальный износ любых деталей, естественное старение лакокрасочного покрытия, окисления или потускнения составных частей изготовленных из латуни, алюминия или других цветных металлов или их сплавов, резиновых элементов (прокладки и уплотнения), ламп и светодиодов, плавких предохранителей и других сменных и быстроизнашивающихся деталей и узлов имеющих свой ограниченный срок службы, а также на затраты, связанные с воздействием выпадающих из нагреваемой воды солей (накипи).

РУКОВОДСТВО ПО ЭКСПЛУАТАЦИИ

НАСОСНАЯ УСТАНОВКА ДЛЯ КАНАЛИЗАЦИИ SANIJET

- слабые посторонние звуки, шум, вибрация, которые не влияют на характеристики и работоспособность насосных групп или его элементов.
- ущерб в результате неполного или несоответствующего обслуживания (например, невыполнение ежегодного технического обслуживания).

При предъявлении претензий к качеству товара, покупатель представляет следующие документы:

1. Заявление в произвольной форме, в котором указываются:

- название организации или Ф.И.О. покупателя;
- фактический адрес покупателя и контактный телефон;
- название и адрес организации, производившей монтаж;
- адрес установки изделия;
- краткое описание дефекта.

2. Документ, подтверждающий покупку изделия (накладная, квитанция);

3. Фотографии неисправного изделия;

4. Акт гидравлического испытания системы отопления;

5. Копия гарантийного талона со всеми заполненными графами;

6. Копия монтажного листа со всеми заполненными графами.

С условиями гарантии ознакомлен и согласен.
Претензий к внешнему виду/комплектности не имею.

Подпись покупателя:

ФИО

Подпись

ГАРАНТИЙНЫЙ ТАЛОН

Наименование изделия:

Модель:

Серийный номер:

Артикул:

Дата продажи:

Наименование торговой организации:

Адрес торговой организации:

Подпись продавца:

ФИО

Подпись

Печать торговой организации:



ВНИМАНИЕ!

Гарантийный талон без указания модели, даты продажи, подписи продавца, наименования и печати торговой организации - НЕДЕЙСТВИТЕЛЕН!

С условиями гарантии согласен.

Подпись покупателя:

ФИО

Подпись

МОНТАЖНЫЙ ЛИСТ

Наименование монтажной организации:

Адрес монтажной организации:

Дата монтажа:

Подпись мастера:

ФИО

Подпись

Печать монтажной организации:



Подтверждаю, что оборудование смонтировано, введено в эксплуатацию, исправно работает.

Инструктаж по технике безопасности и эксплуатации получен.

Подпись покупателя:

ФИО

Подпись