



# STOUT

**КОНВЕКТИВНО-РАДИАЦИОННАЯ  
ПАНЕЛЬ**

2024

## 1. ОСНОВНЫЕ СВЕДЕНИЯ ОБ ИЗДЕЛИИ И ТЕХНИЧЕСКИЕ ДАННЫЕ

Таблица 1. Основные сведения

Наименование и адрес предприятия-изготовителя по заказу ООО «ТЕРЕМ»	ООО «Компания СЕРВИСКЕРАМИКА» 142800, Московская область, г. Ступино, ул. Промышленная, влд.10, помещение 19
Дата изготовления (производства)	
Наименование, обозначение и идентификационный (заводской) номер	Конвективно-радиационная панель
Назначение	Обогрев помещений
Сведения о подтверждении соответствия	ТУ 27.51.26-001-06237967-2022

Таблица 2. Технические характеристики

Назначение	Модели		
	SCT-012060	SCT-006060	SCT-012030
Номинальная мощность, Вт	550 ± 50 Вт	350 ± 50 Вт	350 ± 50 Вт
Эффективный обогрев, м <sup>2</sup>	20 м <sup>2</sup>	10 м <sup>2</sup>	10 м <sup>2</sup>
Номинальная сила тока, А	2,2 А	2 А	2 А
Напряжение, В	230±10% / 50-60 Hz		
Максимальная температура нагрева лицевой поверхности панели, °С	75 - 85 °С		
Габариты, см	120x60x7	60x60x7	120x30x7

## 2. КОМПЛЕКТНОСТЬ

В комплектность продукции входит следующее:

- Конвективно-радиационная панель – 1 шт.
- Кронштейн крепежный – 1 шт.
- Паспорт – 1 шт.
- Руководство по эксплуатации – 1 шт.

## 3. СЕРТИФИКАЦИЯ

Товар сертифицирован и соответствует требованиям технических регламентов на территории Евразийского экономического союза:

Сертификат соответствия \_\_\_\_\_

Срок действия: \_\_\_\_\_

## 4. ЗАМЕТКИ ПО ЭКСПЛУАТАЦИИ И ХРАНЕНИЮ

- 4.1. Эксплуатация изделия должна производиться в соответствии с правилами, указанными в настоящем паспорте.
- 4.2. Использование изделия в иных целях может привести к повреждению изделия.
- 4.3. Перед началом использования продукции необходимо ознакомиться с настоящим паспортом и руководством по эксплуатации.
- 4.4. Для обеспечения нормальной работы изделия в течение всего срока службы необходимо эксплуатировать в следующих климатических условиях:
  - температура окружающего воздуха от +5 до +35 °С,
  - относительная влажность 30-80% без образования конденсата при 24 °С.

## 5. СВИДЕТЕЛЬСТВО О ПРИЕМКЕ

# Электрический керамогранитный обогреватель STOUT

Серийный №: \_\_\_\_\_

*(изготовлен(а) и принят(а) в соответствии с обязательными требованиями государственных (национальных) стандартов, действующей технической документацией и признан(а) годным(ой) для эксплуатации)*

Представитель ОТК МП \_\_\_\_\_  
личная подпись сотрудника      расшифровка подписи      дата

## 6. РЕСУРСЫ, СРОКИ СЛУЖБЫ И ХРАНЕНИЯ

Ресурс изделия до первого капитального ремонта 25 лет в течение срока службы, в том числе срок хранения 25 лет в консервации (упаковке) изготовителя в складских помещениях.

Межремонтный ресурс при ремонте(ах) в течение срока службы 5 лет.

Указанные ресурсы, сроки службы и хранения действительны при соблюдении потребителем требований действующей эксплуатационной документации.

-----  
*Линия отреза при поставке на экспорт*

Гарантии изготовителя (поставщика) \_\_\_\_\_  
\_\_\_\_\_  
\_\_\_\_\_

\_\_\_\_\_      \_\_\_\_\_      \_\_\_\_\_  
должность      личная подпись      расшифровка подписи

\_\_\_\_\_      М.П.  
год, месяц, число

## 7. СВИДЕТЕЛЬСТВО ОБ УПАКОВЫВАНИИ

# Электрический керамогранитный обогреватель STOUT

Серийный №: \_\_\_\_\_

*(упакован согласно требованиям, предусмотренным в действующей технической документации.)*

Должность \_\_\_\_\_

личная подпись сотрудника

расшифровка подписи

дата

-----  
*Линия отреза при поставке на экспорт*

\_\_\_\_\_  
*обозначение документа, по которому производится поставка*

Руководитель предприятия

М.П. \_\_\_\_\_  
личная подпись

\_\_\_\_\_  
расшифровка подписи

\_\_\_\_\_  
год, месяц, число

Заказчик (при наличии)

М.П. \_\_\_\_\_  
личная подпись

\_\_\_\_\_  
расшифровка подписи

\_\_\_\_\_  
год, месяц, число

## 8. СВЕДЕНИЯ ОБ УТИЛИЗАЦИИ

8.1. При достижении конца срока эксплуатации изделия или его компонентов и их передачи для утилизации, утилизация компонентов и изделия должна быть выполнена надлежащим образом. При этом следует соблюдать предписания соответствующих местных органов власти.

## 9. ТРЕБОВАНИЯ БЕЗОПАСНОСТИ

9.1. Каждый раз перед включением прибора следует осмотреть его. При наличии повреждений прибора и сетевого шнура ни в коем случае нельзя включать прибор в розетку.

9.2. Прибор может быть включен только в сеть с заземлением. Для обеспечения Вашей безопасности заземление должно соответствовать установленным электротехническим нормам. Не пользуйтесь нестандартными источниками питания или устройствами подключения.

9.3. При отключении прибора от сети, следует держаться за штепсельную вилку.

9.4. По окончании эксплуатации, чистке или поломке прибора всегда отключайте его от сети.

9.5. Ремонтные работы прибора производить на предприятии-изготовителе или в специализированных организациях.

### 9.6 КАТЕГОРИЧЕСКИ ЗАПРЕЩАЕТСЯ:

- Накрывать прибор во избежание перегрева.
- Использовать изделие с видимыми дефектами и повреждениями.
- Размещать прибор непосредственно под штепсельной розеткой.
- Эксплуатировать прибор в не соответствующих условиях.
- Включать прибор при отсутствии любой его составляющей, детали.
- Эксплуатировать изделие при появлении дыма или запаха, характерного для перегретой изоляции провода и вилки.
- Эксплуатировать изделие вблизи источников, излучающих тепловую энергию.
- Проверять нагрев корпуса прибора прикосновением.
- Переносить прибор, держа его за сетевой шнур.
- Отключать прибор от сети, держа его за сетевой шнур.
- Эксплуатировать прибор, имеющий повреждения силового кабеля.
- Попадание воды и любых других жидкостей на поверхность прибора.
- Погружать прибор в воду или другие жидкости.
- Использовать прибор, если расстояние от пола менее 40 мм, от потолка менее 350 мм.

## 10. ГАРАНТИИ ПРОИЗВОДИТЕЛЯ

Гарантийный срок эксплуатации с даты продажи конечному потребителю 5 лет.

### УСЛОВИЯ ГАРАНТИИ:

- Сохранность стикеров, установленных изготовителем на корпусе изделия
- Параметры питающей электрической сети и климатические условия эксплуатации должны соответствовать установленным требованиям.
- Внесение изменений в конструкцию прибора может осуществляться только представителями изготовителя или лицами, специально уполномоченными на это изготовителем. Такие изменения должны проводиться в соответствии с нормативными документами и соответствовать действующим стандартам.
- Неисправности изделия устраняет изготовитель и/ или организация, имеющая договор с изготовителем на осуществление сервисного обслуживания.

## 11. ПОРЯДОК ПРЕДЪЯВЛЕНИЯ РЕКЛАМАЦИЙ

11.1. В случае выявления дефектов (неисправностей) изделия в период гарантийного срока эксплуатации пользователь имеет право предъявить рекламацию в адрес изготовителя.

11.2. В рекламации должен быть указан характер дефекта (неисправности).

11.3. Рекламацию не представляют по истечению гарантийного срока эксплуатации, а также в случае возникновения дефекта по причине нарушения пользователем правил эксплуатации, хранения или монтажа, предусмотренных данным документом.

11.4. Претензии принимаются только при наличии паспорта на изделие и акта о забраковке произвольной формы, составленном при участии представителя предприятия и ответственного за эксплуатацию. В акте должны быть указаны: обозначение изделия, дата продажи, дата обнаружения дефекта, а также обстоятельства, при которых обнаружен дефект и его внешнее проявление. При несоблюдении указанного порядка рекламация не рассматривается.

11.5. Ущерб не возмещается в случае потери или умышленной поломки изделия.

11.6. При использовании изделия не по назначению, а также при эксплуатации его с нарушениями требований руководства по эксплуатации, внесении каких-либо изменений без согласования с предприятием-изготовителем, последнее рекламаций не принимает и претензии не рассматривает.

## 12. ГАРАНТИЙНЫЙ ТАЛОН

Уважаемый покупатель! Благодарим Вас за выбор продукции STOUT.

### Заполнить при продаже:

Модель: \_\_\_\_\_

Серийный №: \_\_\_\_\_

Название и адрес торговой организации: \_\_\_\_\_

Телефон: \_\_\_\_\_

Подпись и ФИО продавца: \_\_\_\_\_

Подпись и ФИО покупателя: \_\_\_\_\_

МП

### Заполнить при вводе в эксплуатацию:

Дата ввода в эксплуатацию: \_\_\_\_\_

Название и адрес организации, производящей монтаж: \_\_\_\_\_

Телефон: \_\_\_\_\_

Подпись и ФИО технического специалиста, выполнившего первый пуск: \_\_\_\_\_

МП

Если в период гарантийного срока эксплуатации обогреватель (составная часть) выходит из строя вследствие неправильной эксплуатации, хранения или других причин по вине пользователя, то вызов представителя предприятия, осуществляющего техническое обслуживание, производится за счет пользователя.

В течение гарантийного срока предприятие-изготовитель в отношении недостатков удовлетворяет требования потребителя в соответствии с действующим законодательством.

### Рекламации на обогреватель (составные части) изготовитель не принимает, если:

- Дефекты явились результатом несоблюдения пользователем условий и правил эксплуатации, транспортирования и хранения, перечисленных ранее.
- Пользователь произвел не предусмотренный эксплуатацией и условиями контракта самостоятельный демонтаж составных частей.

### При предъявлении претензий к качеству товара покупатель предоставляет следующие документы:

- Заявление в произвольной форме, в котором указываются:
  - Название организации или ФИО покупателя.
  - Фактический адрес покупателя и контактный телефон.
  - Название и адрес организации, производившей монтаж.
  - Адрес установки изделия.
  - Краткое описание дефекта.
- Паспорт с указанием даты продажи, подписью и штампом торгующей организации.
- Документ, подтверждающий покупку изделия (накладная/квитанция/ кассовый чек).
- Фотографии неисправного изделия.
- Копия гарантийного талона со всеми заполненными графами.

При отсутствии таких документов доказывание факта и условий покупки, в том числе факта предоставления гарантии и ее условий, осуществляется потребителем в порядке, установленном законодательством.

Настоящее руководство по эксплуатации (далее – РЭ), содержит краткое описание конвективно-радиационной панели, сведения по эксплуатации, техническому обслуживанию, устранению неисправностей и предназначено для правильной эксплуатации изделия. Настоящее РЭ поставляется в комплекте с

конвективно-радиационной панелью, (далее по тексту – Панель, изделие, электроприбор, продукция).

Руководство представляет собой инструкцию по надлежащему использованию изделия.

Внимательно ознакомьтесь с ним и сохраните его. За поломки, вызванные неправильной эксплуатацией, изготовитель ответственности не несет.

Нарушения правил эксплуатации и ухода, обнаруженные при авторском надзоре, могут привести к снятию, снижению гарантийного срока эксплуатации или ресурса оборудования.

Требуемый уровень специальной подготовки обслуживающего персонала:

К работе с продукцией должны допускаться лица, изучившие эксплуатационную документацию, прошедшие инструктаж по обслуживанию и технике безопасности при работе с продукцией.

## 1. ОПИСАНИЕ И РАБОТА ИЗДЕЛИЯ

### 1.1. Назначение.

Конвективно-радиационная панель предназначена для обогрева жилых, бытовых, офисных, служебных, производственных помещений, магазинов, предприятий легкой и пищевой промышленности, объектов сельского хозяйства, садовых домиков в качестве основного или дополнительного обогрева.

Запрещается использовать изделие не по назначению.

1.2. **Основные технические характеристики изделия.** Технические характеристики приведены в таблице 1

**Таблица 1. Технические характеристики**

Назначение	Модели		
	SCT-012060	SCT-006060	SCT-012030
Номинальная мощность, Вт	550 ± 50 Вт	350 ± 50 Вт	350 ± 50 Вт
Эффективный обогрев, м <sup>2</sup>	20 м <sup>2</sup>	10 м <sup>2</sup>	10 м <sup>2</sup>
Номинальная сила тока, А	2,2 А	2 А	2 А
Напряжение, В	230±10% / 50-60 Hz		
Максимальная температура нагрева лицевой поверхности панели, °С	75 - 85 °С		
Габариты, см	120x60x7	60x60x7	120x30x7

Предприятие-изготовитель оставляет за собой право без дополнительных уведомлений менять комплектацию, технические характеристики и

внешний вид изделия без ухудшения потребительских качеств.

### 1.3. Состав изделия.

Оборудование состоит из:

- керамогранитная плита,
- токопроводящий состав на основе графитовых нанотрубок,
- металлический корпус,
- сетевой шнур.

### 1.4. Устройство и работа.

1.4.1. Керамика обладает способностью материала к продолжительному удерживанию тепла. Прогретая до определённой температуры поверхность, излучает тепловые лучи. Длина их волн определяется интервалом от 9,0 до 10,3 мкм. Находящиеся в данном радиусе предметы нагреваются, создавая в помещении комфортный микроклимат.

1.4.2. Принцип работы керамического отопительного прибора схож с эффектом естественного солнечного теплового излучения. Принцип работы Панели заключается в преобразовании электрической энергии в тепловую, безынерционным способом с подающим равномерным прогревом помещения.

## 1. ОПИСАНИЕ И РАБОТА ИЗДЕЛИЯ

### 1.5. Маркировка.

1.5.1. На корпусе изделия прикреплена фирменная табличка по ГОСТ 12969-67, на которой указаны:

- номинальное напряжение или номинальный диапазон напряжений в вольтах; это требование необязательно только для приборов со съёмными нагревательными элементами; условное обозначение рода тока (если требуется);
- номинальная частота или диапазон номинальных частот в герцах, если прибор не предназначен для работы только на постоянном или только на переменном токе частотой как 50, так и 60 Гц;
- номинальная потребляемая мощность, если она больше 25 Вт, в ваттах или киловаттах или номинальный ток в амперах;
- номинальный ток соответствующей плавкой вставки в амперах для электромеханических приборов, у которых пусковой ток требует применения плавкой вставки, номинальный ток которой больше номинального значения. Если в маркировке указывается номинальный ток соответствующей плавкой вставки и если плавкая вставка имеет инерционную характеристику, то информация о характеристике «время — ток» плавкой вставки должна быть включена в соответствующую маркировку;
- наименование изготовителя или ответственного поставщика, или торговая марка, или товарный знак;
- наименование модели или типа;
- номинальная продолжительность работы или номинальная продолжительность работы и номинальная продолжительность паузы в часах, минутах или секундах, если это требуется;
- обозначение ТУ.

1.5.2. Маркировка должна быть четкой и сохраняться в течение всего срока службы изделия.

1.5.3. Маркировка транспортной тары соответствует чертежам предприятия изготовителя и должна содержать на боковых стенках манипуляционные знаки: «Хрупкое Осторожно», «Верх», «Беречь от влаги».

### 1.6. Упаковка.

1.6.1. В качестве упаковки изделий применяется:

- гофрокатрон ГОСТ Р 52901-2007,
- пузырчатая пленка ГОСТ 10354-82.

### 1.7. Комплектность.

Комплектность изделия представлена в таблице 2.

Таблица 2. Комплектность изделия

Наименование составной части	Количество, шт.
1. Конвективно-радиационная панель	1
2. Комплект креплений	1
3. Паспорт	1
4. Руководство по эксплуатации	1

## 2. ИСПОЛЬЗОВАНИЕ ПО НАЗНАЧЕНИЮ

### 2.1. Эксплуатационные ограничения.

К эксплуатации допускается обслуживающий персонал, прошедший специальный инструктаж, знающий правила техники безопасности и меры предосторожности, способы оказания первой помощи пострадавшим как от механических воздействий, так и от электрического тока, а также при возникновении пожара. Перед работой с оборудованием персонал должен быть проинструктирован по мерам безопасности.

В ходе работы не должны допускаться противоречия с инструкциями данного руководства.

Условия эксплуатации:

Температура воздуха, °С	от -30 до +35
РН при +20 °С, %	90

### 2.2. Подготовка изделия к использованию.

2.2.1. Указание мер безопасности при вводе в эксплуатацию

В целях исключения возможности возникновения травм, при эксплуатации оборудования должны соблюдаться следующие правила:

- строгое соблюдение технологического режима в соответствии с регламентом;
- строгое соблюдение рабочих инструкций и инструкций по технике безопасности;

Все работы по обслуживанию и настройке электрооборудования должны проводиться персоналом, имеющим соответствующую подготовку. Прежде чем приступить к работе, необходимо внимательно прочитать руководство по эксплуатации, и, в случае появления вопросов, обратиться за разъяснениями.

Необходимо соблюдать инструкции по проверке и техническому обслуживанию электроприбора.

#### **ВНИМАНИЕ!**

Все работы по осмотру, подключению и обслуживанию Панели осуществляются только при отключенном питании самого обогревателя и тех устройств, с которыми он может быть соединен электрически!

2.2.2. Объем и последовательность внешнего осмотра изделия.

Перед вводом в эксплуатацию необходимо выполнить следующие работы:



## 2. ИСПОЛЬЗОВАНИЕ ПО НАЗНАЧЕНИЮ

– провести проверку обогревателя.

– выполнить визуальный осмотр поверхностей. В случае обнаружения повреждений, следует незамедлительно связаться с предприятием-изготовителем.

2.2.3. Правила и порядок осмотра и проверки готовности изделия к использованию.

Перед эксплуатацией необходимо внимательно ознакомиться со всей имеющейся технической документацией и инструкциями по эксплуатации.

2.2.4. Панель следует устанавливать в соответствии со всеми нормами по подключению электрического оборудования согласно требованиям завода-изготовителя и законодательства страны установки.

2.2.5. Панель может использоваться в помещении с повышенной влажностью при наличии автоматического выключателя (УЗО).

2.2.6. Установку и монтаж Панели следует производить в соответствии с инструкцией, приведенной в разделе 2.3.

2.2.7. Указания по включению и опробованию работы изделия с описанием операций по проверке изделия в работе, в том числе с помощью средств измерения, входящих в состав изделия

Следует подключить устройство в электросети 220В.

2.2.8. Перечень возможных неисправностей изделия в процессе его подготовки и рекомендации по действиям при их возникновении

Неисправность	Принимаемые меры
При подключении Панели к электрической сети срабатывает автоматическая защита (выключатели) в проводке здания	<p>1. Проверьте соответствие электрических характеристик автоматического выключателя в проводке здания - электрическим характеристикам (ток потребления) подключаемого оборудования.</p> <p>Внимание! Если в помещении установлено несколько Панелей или имеются другие электроприборы, необходимо учесть суммарную нагрузку (потребляемый ток) всего электрооборудования. Для проверки соответствия проводки здания, а также устройств защиты - обратитесь в специализированную организацию.</p> <p>2. Нарушена изоляция в сетевой вилке, в шнуре питания или в Панели. <b>НЕМЕДЛЕННО ОТКЛЮЧИТЕ</b> оборудование от электрической сети при помощи сетевой вилки и обратитесь в специализированную организацию.</p> <p><b>ЗАПРЕЩАЕТСЯ</b> повторно подключать изделие к электрической сети до выяснения причины срабатывания защиты.</p>
После подключения питания Панель не работает	<p>1. Проверить наличие сетевого напряжения.</p> <p>2. Проверить исправность сетевых кабелей и соединений.</p> <p>3. Если проверка по вышеперечисленным пунктам результатов не дала, то отключите оборудование от сети и обратитесь к продавцу или в специализированную организацию.</p>

### 2.3. Порядок монтажа.

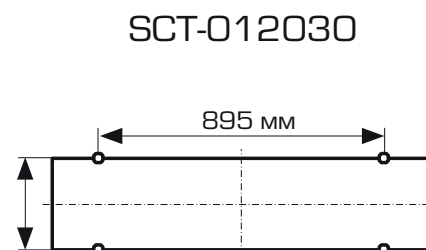
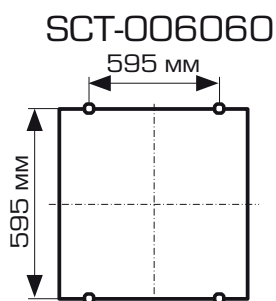
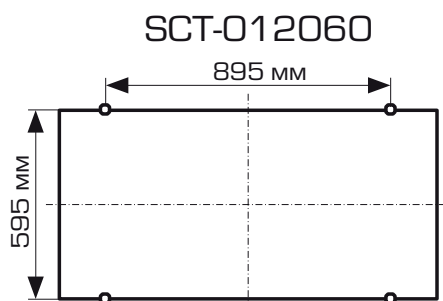
2.3.1. Рабочее положение Панели: не менее 50 мм от пола, не менее 350 мм от потолка.

2.3.2. МОНТАЖ СЛЕДУЕТ ПРОИЗВОДИТЬ В СЛЕДУЮЩЕМ ПОРЯДКЕ:

1) Подготовить отверстия в стене согласно одной из схем (горизонтальное или вертикальное расположение Панели соответственно), которые указаны на рисунке.

2) Закрепить Панель на крепежные элементы.

3) Подключить Панель к питающей электросети.



### 2.4. Использование изделия.

2.4.1. Порядок действия обслуживающего персонала при выполнении задач применения изделия.

Перед применением изделия следует ознакомиться с устройством и работой оборудования.

При использовании изделия необходимо соблюдать требования правил техники безопасности, действующие на объекте, где эксплуатируется изделие.

2.4.2. Перечень возможных неисправностей в процессе использования изделия по назначению и рекомендации по действиям при их возникновении.

## 2. ИСПОЛЬЗОВАНИЕ ПО НАЗНАЧЕНИЮ

Неисправность	Вероятная причина	Способ устранения
Отсутствует излучаемое тепло	Отсутствует напряжение в сети или неисправен кабель питания.	Необходимо проверить наличие напряжения в сети и целостность кабеля питания, при необходимости заменить неисправный кабель.
	Не работает разъединитель (выключатель).	Проверить срабатывание выключателя, при необходимости неисправный выключатель заменить.
	Обрыв в цепи питания нагревательных элементов.	Устранить неисправность.

2.4.3. Режимы работы изделия, порядок приведения изделия в исходное положение и выключения изделия, содержание и последовательность осмотра изделия после окончания работы

При подключении к электросети Панель включается автоматически.

Чтобы выключить прибор, отключите его от электросети.

2.4.4 Меры безопасности при использовании изделия по назначению

Не допускается касание шнуром электропитания горячих поверхностей.

Запрещается эксплуатация обогревателя в помещениях:

- со взрывоопасной средой;
- с биологоактивной средой;
- с запыленной средой;
- со средой, вызывающей коррозию материалов.

### 2.5. Действия в экстремальных условиях.

2.5.1. Действия при пожаре на изделии на различных этапах использования изделия

При появлении задымлении изделия или появлении открытого пламени необходимо, в первую очередь, отключить электропитание изделия.

Незамедлительно сообщите о происшествии в пожарную охрану или ответственному лицу по пожарной безопасности организации. Начните тушение.

Тушение необходимо производить в соответствии с инструкцией по пожарной безопасности организации, руководствуясь правилами тушения пожаров на электроустановках до 1000 В.

2.5.2. Действия при отказах систем изделия, способных привести к возникновению опасных аварийных ситуаций и попадания в аварийные условия эксплуатации

В случае отказа элементов изделия, способных привести к возникновению опасных аварийных ситуаций, необходимо произвести диагностику всех деталей изделия, заменить неисправные детали на новые.

2.5.3. Действия экстренной эвакуации обслуживающего персонала

При экстренной эвакуации обслуживающего персонала достаточно обесточить прибор, выдернув кабель питания 220В.

## 3. ХРАНЕНИЕ

3.1. Продукция должна храниться согласно условиям хранения по ГОСТ 15150 в упаковке предприятия-изготовителя в закрытых помещениях или под навесом при температуре от -40°C до +50°C и относительной влажности воздуха не более 90% при температуре +25°C.

3.2. Хранение без упаковки не допускается.

3.3. Распаковывание обогревателя в зимнее время необходимо производить в отапливаемом помещении, предварительно выдержав ящики не распакованными в этом помещении в течение двух часов

## 4. ТРАНСПОРТИРОВАНИЕ

4.1. Требования к транспортированию изделия и условиям, при которых оно должно осуществляться При транспортировании должно быть исключено перемещение электроприборов внутри транспортных средств.

Условия транспортирования - по 4 (Ж2) ГОСТ 15150-69.

4.2. Способы крепления изделия для транспортирования его различными видами транспорта с приведением необходимых схем крепления Обогреватель должен быть закреплен так, чтобы исключилось самопроизвольное перемещение его внутри ящика при транспортировании.

## 5. УТИЛИЗАЦИЯ

5.1. Меры безопасности.

Изделие не представляет опасности для человека и окружающей природной среды. В нем отсутствуют ядовитые и радиоактивные вещества.

5.2. Сведения и проводимые мероприятия по подготовке и отправке изделия на утилизацию, методы утилизации

По истечении полного назначенного ресурса изделие подлежит утилизации на общепринятых основаниях.



