

ROMMER

КОНТРОЛИРУЕМОЕ КАЧЕСТВО

Технический паспорт

ЦИРКУЛЯЦИОННЫЙ НАСОС ROMMER

СЕРИЯ RCP-0005



2024

**ЦИРКУЛЯЦИОННЫЙ НАСОС ROMMER
СЕРИЯ RCP-0005****1. НАИМЕНОВАНИЕ**

RCP-0005-150480 ROMMER Циркуляционный насос для ГВС.

2. НАЗНАЧЕНИЕ

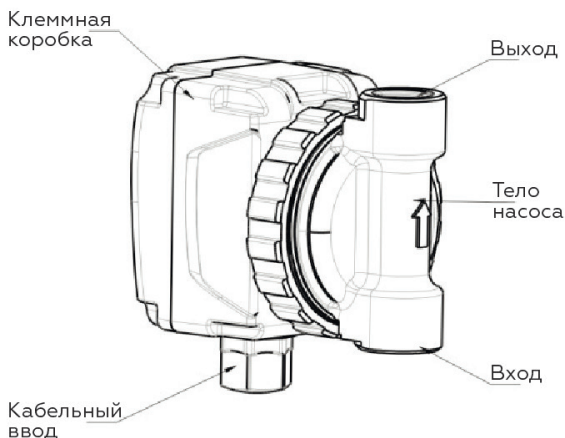
2.1. Насосы ROMMER для ГВС предназначены для постоянной циркуляции жидкости в системах горячего водоснабжения. Рециркуляция горячей воды создается для предотвращения ее остывания в подводящих трубопроводах и немедленно подачи потребителю воды с надлежащими параметрами.

2.2. Насос может использовать в качестве циркуляционного в системах отопления с гидравлическими потерями не более 15 КПа, при этом в качестве рабочей среды могут применяться растворы этиленгликоля и пропиленгликоля с концентрацией не выше 50%. Насос характеризуется долговечностью, экономичностью и бесшумностью в работе.

3. КОНСТРУКЦИЯ

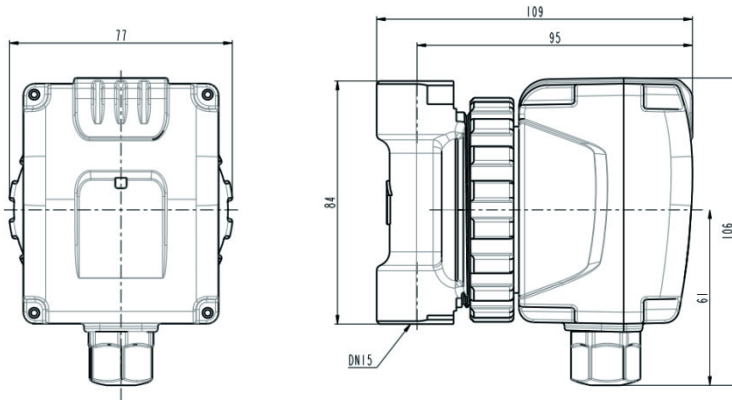
3.1. Циркуляционные насосы представляют собой моноблочные электронасосы с однофазным асинхронным односкоростным электродвигателем.

3.2. Насосы имеют исполнение «с мокрым ротором» это значит, что детали насоса охлаждаются перекачиваемой жидкостью. Корпус насоса из латуни крепится к блоку статора с блоком управления с помощью накидной гайки. В качестве рабочей среды необходимо использовать очищенную воду, не содержащую нерастворимые механические примеси.



№ поз.	Наименование	Материал
1	Корпус насоса с патрубками	Латунь
2	Вал двигателя	AISI 201
3	Рабочее колесо	Полипропилен
5	Подшипники	Керамика/графит

4. ГАБАРИТНЫЕ И ПРИСОЕДИНИТЕЛЬНЫЕ РАЗМЕРЫ

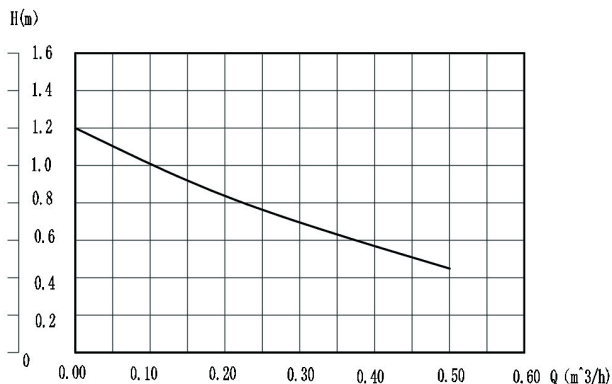


НАИМЕНОВАНИЕ ПАРАМЕТРА	ЗНАЧЕНИЕ
Номинальное напряжение, В	1-230, 50 Гц
Максимальная производительность, м ³ /час	0,5
Максимальное рабочее давление, Бар	10
Максимальный напор, Н, м	1,2
Диапазон температуры рабочей среды Т _р , °С	0...+95
Номинальный диаметр, DN, мм	15
Размер присоединительной резьбы патрубков, дюймы	1/2" (ВР)
Диапазон температуры окружающей среды, °С	От +5...+40
Потребляемая мощность, Вт	7
Потребляемый ток, А	0,03
Степень защиты корпуса	IP44
Класс изоляции по ГОСТ 8865-93	F
Вес изделия, кг	1,0 кг
Температура транспортировки и хранения, °С	От - 20 до +50
Средний срок службы	5 лет

- Рабочей средой является: горячая вода чистые жидкие, неагрессивные и невзрывоопасные среды без минеральных масел;
- Минимальный напор со стороны всасывания (при температуре воды - 90 °С) 0,2 м;

5. РАБОЧИЕ ХАРАКТЕРИСТИКИ

Гидравлические характеристики насоса представлены кривыми, задающими диапазон производительности при разных режимах работы.



6. КОМПЛЕКТНОСТЬ

В базовый комплект поставки входят:

- 6.1. Циркуляционный насос с электропроводом и вилкой – 1 шт;
- 6.2. Коробка упаковочная – 1 шт;
- 6.3. Технический паспорт с гарантийным талоном – 1 шт.

7. УКАЗАНИЯ ПО МОНТАЖУ И ЭКСПЛУАТАЦИИ

7.1. Монтаж циркуляционных насосов ROMMER в трубопроводной системе должен выполняться квалифицированными специалистами. Циркуляционные насосы должны эксплуатироваться при давлении и температуре, изложенных в настоящем паспорте. Перед установкой насоса система отопления должна быть промыта. Монтаж производится непосредственно на трубопроводе, предпочтительно на вертикальном трубопроводе, чтобы исключить накопление отложений в насосе. Направление стрелки на корпусе насоса должно совпадать с предполагаемым направлением движения перемещаемой среды. Перед насосом рекомендуется устанавливать фильтр механической очистки с размером ячейки не более 500 мкм.

7.2. Для того чтобы при работе насос издавал минимум вибраций и шума, при подключении к трубопроводам его ось должна находиться в горизонтальном положении. Монтажные работы проводите таким образом, чтобы исключить попадание капель жидкости на электродвигатель как во время установки, так и во время технического обслуживания.

7.3. Электрические подключения насоса к сети должны осуществляться только квалифицированным персоналом. В цепи питания насоса должно быть установлено УЗО с током срабатывания не более 30 мА. Проверьте соответствие напряжения и частоты сети электропитания значениям, указанным на фирменной табличке. Несоответствие параметров электропитания может полностью вывести электродвигатель из строя. Во избежание травм и поражения электрическим током все работы по подключению к сети электропитания, включая устройство заземления, должны проводиться на холодном насосе (не выше +40 °С) и при отключенном электропитании. Соединительные провода должны быть рассчитаны на номинальную мощность и оснащены соответствующими плавкими предохранителями, подключение насоса к сети должно выполняться к защищенному разъему.

7.4. Перед запуском насоса система должна быть заполнена теплоносителем. Перед запуском насоса из системы необходимо полностью удалить воздух.

7.5. В процессе эксплуатации насоса следует периодически проверять отсутствие попадания влаги на блок насоса. При появлении посторонних шумов в работе насоса, а также при появлении запаха горелого пластика или изоляции, необходимо немедленно прекратить эксплуатацию насоса и доставить его в сервисный центр.

7.6. Не допускается замерзание воды в рабочей камере насоса. Не реже 1 раза в год рекомендуется производить чистку ротора, для чего требуется открыть накидную гайку на корпусе и очистить ротор.

ВНИМАНИЕ! НАСОС ДОЛЖЕН БЫТЬ ОБЯЗАТЕЛЬНО ЗАЗЕМЛЕН. Для обеспечения безопасности заземление обязательно должно быть подключено в первую очередь! Заземление предусмотрено только для безопасности насоса. Трубные системы должны заземляться отдельно!

ВНИМАНИЕ! Не допускается соприкосновение силового кабеля с трубопроводом или насосом.

8. ОСНОВНЫЕ НЕИСПРАВНОСТИ И СПОСОБЫ ИХ УСТРАНЕНИЯ

Неисправность	Возможная причина	Способ устранения
Насос не включается	Отсутствует напряжение электропитания	Проверьте электрические соединения и предохранители
	Напряжение сети не соответствует параметрам	Проверьте параметры электросети
	Ротор заблокирован из-за отложений или загрязнений	При наличии загрязнений или отложений солей жесткости произвести чистку ротора
Повышенный шум со стороны насоса	Наличие воздуха в насосе	Удалите воздух из насоса
	Низкое давление со стороны всасывания	Увеличьте давление перед насосом

9. ПРИЕМКА И ИСПЫТАНИЯ

Продукция изготовлена, испытана и принята в соответствии с действующей технической документацией завода-изготовителя.

10. ТРАНСПОРТИРОВКА И ХРАНЕНИЕ

10.1. Продукция должна храниться на складах поставщика или потребителя в упаковке завода-изготовителя в закрытом помещении или под навесом согласно условиям хранения по ГОСТ 15150-69.

10.2. Продукция, упакованная на заводе-изготовителе в картонные коробки, может транспортироваться любым видом транспорта в соответствии с правилами перевозки грузов и техническими условиями погрузки и крепления грузов, действующими на данном виде транспорта. При погрузке, транспортировке и хранении продукцию следует оберегать от механических нагрузок и повреждений, а также его защитного покрытия.

11. УТИЛИЗАЦИЯ

Утилизация изделия (переплавка, захоронение, перепродажа), производится в порядке, установленном Законами Российской Федерации от 22 августа 2004 г. № 122-ФЗ «Об охране атмосферного воздуха», от 10 января 2003 г. № 15-ФЗ

«Об отходах производства и потребления», а также другими российскими и региональными нормами, актами, правилами, распоряжениями и пр., принятыми во исполнение указанных законов.

12. ГАРАНТИЙНЫЕ ОБЯЗАТЕЛЬСТВА

• нарушения паспортных режимов хранения, монтажа, испытания, эксплуатации и обслуживания изделия;

- ненадлежащей транспортировки и погрузо-разгрузочных работ;
- наличия следов воздействия веществ, агрессивных к материалам изделия;
- наличия повреждений, вызванных пожаром, стихией, форс - мажорными обстоятельствами;
- повреждений, вызванных нарушениями правил монтажа и эксплуатации;
- наличия следов постороннего вмешательства в конструкцию изделия.

Претензии к качеству товара могут быть предъявлены в течение гарантийного срока.

Неисправные изделия, вышедшие из строя по вине производителя, в течение гарантийного срока ремонтируются или обмениваются на новые бесплатно. Затраты, связанные с демонтажем и транспортировкой неисправного изделия в период гарантийного срока, Покупателю не возмещаются.

В случае необоснованности претензии затраты на диагностику и экспертизу изделия оплачиваются Покупателем.

13. ГАРАНТИЙНЫЙ ТАЛОН**Гарантийный талон**

к накладной № _____ от «___» _____ г.

Наименование товара: _____

№	Артикул	Примечание

Гарантийный срок на циркуляционный насос 12 месяцев, от даты продажи конечному потребителю.

Организация, уполномоченная изготовителем на принятие и удовлетворение требований потребителей на территории РФ: ООО «ТЕРЕМ», место нахождения: 117418, г. Москва, проспект Нахимовский, дом 47, эт.15, пом. I, ком. 25
тел: +7 (495) 775-20-20, факс: 775-20-25.

E-mail: info@rommer.ru

При предъявлении претензий к качеству товара, покупатель предоставляет следующие документы:

1. Заявление в произвольной форме, в котором указываются:
 - название организации или Ф.И.О. покупателя;
 - фактический адрес покупателя и контактный телефон;
 - название и адрес организации, производившей монтаж;
 - адрес установки изделия;
 - краткое описание дефекта.
2. Документ, подтверждающий покупку изделия (накладная, квитанция);
3. Фотографии неисправного изделия;
4. Акт гидравлического испытания системы, в которой монтировалось изделие;
5. Копия гарантийного талона со всеми заполненными графами.

С условиями гарантии, правилами установки и эксплуатации ознакомлен:Покупатель _____
(подпись)Продавец _____
(подпись)

Дата продажи «___» _____ 20___ г.

Штамп или печать
торгующей организации**Гарантийный талон действителен только в оригинале!**

Более подробную информацию о циркуляционных насосах ROMMER можно найти на сайте: www.rommer.ru.

Технические характеристики и внешний вид могут изменяться без уведомления.

ЗАВОД - ПРОИЗВОДИТЕЛЬ: ZHEJIANG WIGO INTELLIGENCE PUMP CO., LTD**ПО ЗАКАЗУ** ООО «ТЕРЕМ» для бренда ROMMER

(Организация, уполномоченная изготовителем на принятие и удовлетворение требований потребителей на территории РФ).

www.rommer.ru



117418, Российская Федерация, Москва,
Нахимовский пр-т, 47, офис 1522.
Тел.: +7 (495) 775-20-20, факс: 775-20-25
E-mail: info@rommer.ru
www.rommer.ru