

Технический паспорт изделия



**Автоматические воздухоотводчики Varmega,
отсекающие клапаны к ним
Серии: VM1340X, VM13101, VM1330X, VM1320X**

ТП № 2023.05/VRG-P21

Дата издания: май 2023

1. Назначение и область применения

- 1.1. Автоматические воздухоотводчики Varmega используются для удаления воздуха из гидравлических систем. Для удобства обслуживания воздухоотводчиков рекомендуется их использование с отсекающими клапанами.
- 1.2. Воздухоотводчики могут использоваться на трубопроводах, транспортирующих жидкие среды, неагрессивные к материалам изделия (вода, раствор пропиленгликоля до 50%, раствор этиленгликоля до 50%).

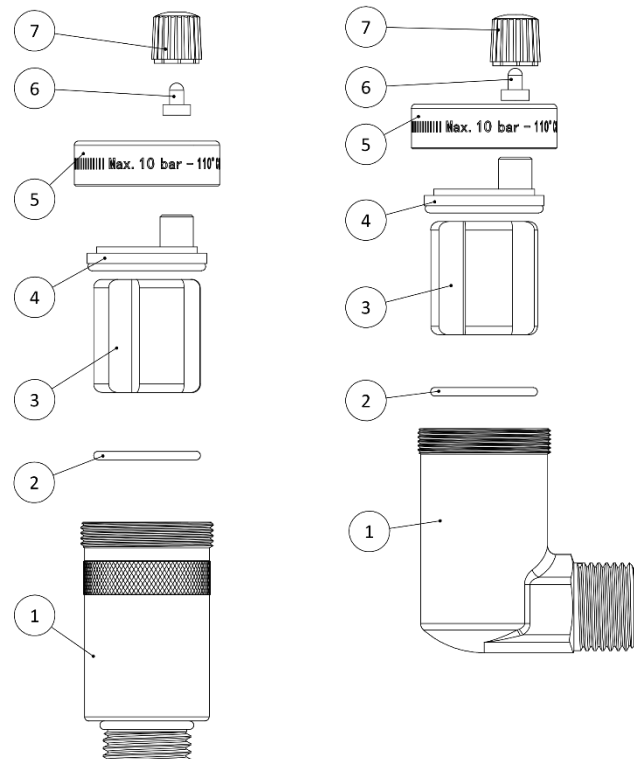
2. Технические характеристики

Артикул	Размер, дюйм	Максимальное давление, бар	Максимальная температура, °С	Монтажное положение	Присоединение
VM13401	3/8" НР	10	110	Корпус – вертикально	Нижнее
VM13402	1/2" НР	10	110	Корпус – вертикально	Нижнее
VM13101	1/2" НР	10	110	Корпус – вертикально	Боковое
VM13202	3/4" НР	6	100	Корпус – вертикально	Нижнее
VM13203	1" НР	6	100	Корпус – вертикально	Нижнее
VM13301	3/8" НР	10	110	Любое	-
VM13302	1/2" НР	10	110	Любое	-

3. Конструкция

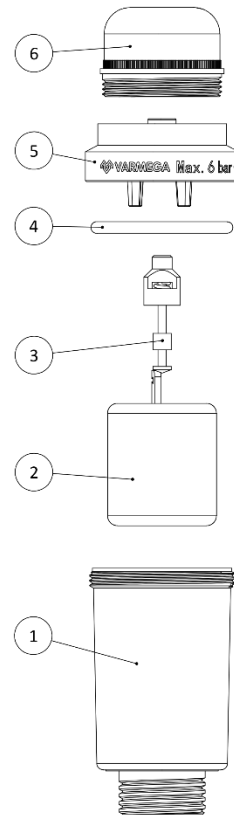
VM13401, VM13402, VM13101

Деталь	Материал
1. Корпус	Латунь
2. Уплотнитель	EPDM
3. Поплавок	PP
4. Обойма	POM
5. Крышка	Латунь
6. Уплотнитель	EPDM
7. Заглушка ниппеля	PA+GF30



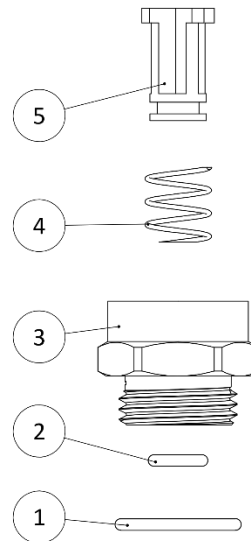
VM13202, VM13203

	Деталь	Материал
1.	Корпус	Латунь
2.	Поплавок	PP
3.	Золотник	Латунь
4.	Уплотнитель	EPDM
5.	Крышка	Латунь
6.	Колпачок регулирующий	PA66



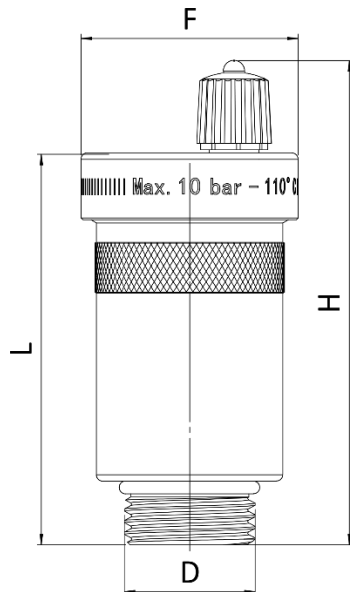
VM13301, VM13302

	Деталь	Материал
1.	Уплотнитель	EPDM
2.	Уплотнитель	EPDM
3.	Корпус	Латунь
4.	Пружина	Нержавеющая сталь 304
5.	Шток	PP

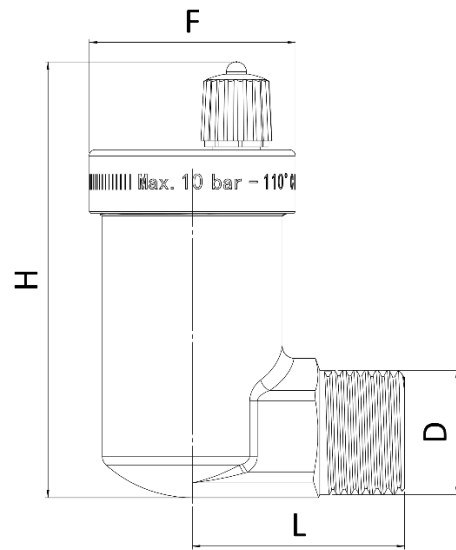


4. Размеры

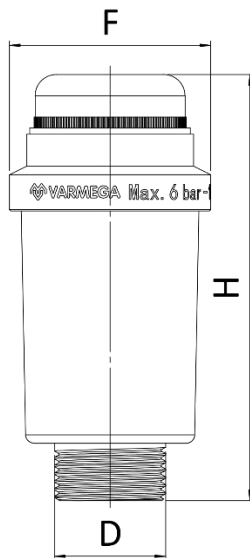
VM13401, VM13402



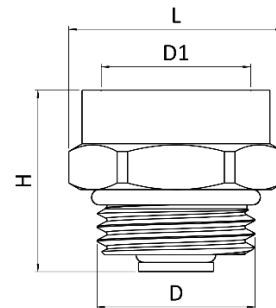
VM13101



VM13202, VM13203



VM13301, VM13302



Артикул	L, мм	D	D1	F, мм	H, мм
VM13401	61,5	G3/8"	-	34	75
VM13402	61,5	G1/2"	-	34	75
VM13101	35	G1/2"	-	34	71
VM13202	-	G3/4"	-	47	105
VM13203	-	G1"	-	47	108
VM13301	28	G1/2"	G1/2"	-	24
VM13302	23	G3/8"	G3/8"	-	26,5

5. Указания по монтажу

- 5.1. Воздухоотводчики устанавливаются только в вертикальном положении на верхних участках системы отопления и в местах возможного скопления воздуха (завоздушивания).
- 5.2. Для возможности демонтажа воздухоотводчика без опорожнения системы перед воздухоотводчиком рекомендуется устанавливать отсекающий клапан. Допускается устанавливать воздухоотводчик без отсекающего клапана.
- 5.3. Между трубопроводом и воздухоотводчиком рекомендуется установка отсекающего клапана, позволяющего его обслуживание без опорожнения системы.
- 5.4. Монтаж воздухоотводчика следует производить при помощи рожкового ключа за шестигранник корпуса, расположенный под колбой. Затягивание за колбу клапана, а также использование трубного рычажного ключа запрещено. Монтажный крутящий момент не должен превышать 15 Нм.
- 5.5. Если воздухоотводчики снабжены самоуплотняющимися патрубками (материал уплотняющего кольца – эластомер EPDM), то использование дополнительной герметизации при монтаже не требуется.
- 5.6. Перед установкой воздухоотводчика трубопровод должен быть очищен от окалины и ржавчины. Системы отопления, трубопроводы котельных по окончании их монтажа должны быть промыты водой до выхода ее без механических взвесей (СНиП 03.05.01).
- 5.7. При хранении, транспортировке и монтаже колпачок воздушного штуцера должен быть закрыт.
- 5.8. После монтажа системы необходимо произвести её гидравлическое испытание статическим давлением, в 1,5 раз превышающим расчетное рабочее давление в системе, но не менее 6 бар. Испытания проводятся в соответствии с указаниями СП73.13330.2016.

6. Указания по эксплуатации и техническому обслуживанию

- 6.1. Клапан должен эксплуатироваться при параметрах давления и температуры, которые не должны превышать технические данные, указанные в паспорте изделия.
- 6.2. Для обеспечения работоспособности воздухоотводчика необходимо открутить (но не снимать) его колпачок.
- 6.3. При заполнении системы автоматический воздухоотводчик рекомендуется закрыть, а выпуск воздуха из системы производить через специальный кран, врезанный в верхнюю точку системы. Для закрытия воздухоотводчика его колпачок следует закрутить до упора.

7. Условия хранения и транспортировки

- 7.1. Изделия должны храниться в упаковке предприятия–изготовителя согласно условиям хранения 3 по ГОСТ 15150.
- 7.2. Транспортировка изделий должна осуществляться в соответствии с условиями 5 по ГОСТ 15150.

8. Утилизация

Утилизация изделия производится в порядке, установленном Законами РФ от 22 августа 2004 г. №122-ФЗ "Об охране атмосферного воздуха", от 10 января 2003 г. № 15-ФЗ "Об отходах производства и потребления", а также другими российскими и региональными нормами, актами, правилами, распоряжениями, принятыми во исполнение указанных законов.

9. Гарантийные обязательства

- 9.1. Производитель гарантирует, что изделия отвечают требованиям безопасности, при условии соблюдения потребителем правил использования, транспортировки, хранения, монтажа и эксплуатации.
- 9.2. Гарантия распространяется на все дефекты, возникшие по вине завода-производителя.
- 9.3. Гарантийный срок составляет 36 месяцев с даты продажи товара, но не может выходить за пределы срока службы товара.
- 9.4. Изготовитель оставляет за собой право без уведомления потребителя, в одностороннем порядке, вносить в конструкцию изделия изменения, не влияющие на заявленные ранее технические характеристики.
- 9.5. Гарантия не распространяется на дефекты, возникшие в случаях:
 - нарушения паспортных условий хранения, монтажа, испытания, эксплуатации и обслуживания продукции;
 - наличия повреждений по причине форс-мажорных обстоятельств;
 - повреждений, вызванных неправильными действиями потребителя;
 - несоответствующей транспортировки и погрузо-разгрузочных работ;
 - наличия следов воздействия веществ, агрессивных к материалам изделия;
 - наличия следов постороннего вмешательства в конструкцию изделия.

10. Условия гарантийного обслуживания

- 10.1. Претензии к качеству товара могут быть предъявлены в течение гарантийного срока;
- 10.2. Затраты, связанные с демонтажом, монтажом и транспортировкой неисправного изделия в период гарантийного срока Покупателю не возмещаются.
- 10.3. Неисправные изделия в течение гарантийного срока ремонтируются или обмениваются на новые бесплатно. Решение о замене или ремонте изделия принимает сервисный центр. Замененное изделие или его части, полученные в результате ремонта, переходят в собственность сервисного центра.
- 10.4. В случае необоснованности претензий, затраты на диагностику и экспертизу изделия оплачиваются Покупателем.
- 10.5. При предъявлении претензий к качеству товара, покупатель предоставляет следующие документы:
 - A. Заявление в произвольной форме, в котором указываются:
 - название организации или Ф.И.О. покупателя;
 - фактический адрес покупателя и контактный телефон;
 - название и адрес организации, производившей монтаж;
 - адрес установки изделия;
 - краткое описание дефекта.
 - B. Документ, подтверждающий покупку изделия (накладная, квитанция);
 - C. Фотографии неисправного изделия в системе;
 - D. Акт гидравлического испытания системы, в которой монтировалось изделие;
 - E. Копия гарантийного талона со всеми заполненными графами.
 - F. Представители Гарантийной организации могут запросить дополнительные документы для определения причин аварии и размеров ущерба.

Гарантийный талон		
Автоматические воздухоотводчики и отсечные клапаны Varmega		
№	Артикул	Количество
Продавец:		Дата продажи:
<i>М.П. торгующей организации</i>		
Название организации, осуществившей монтаж узла:		
Номер лицензии:		
Номер договора:		
ФИО ответственного лица:		
Контактный телефон:		
<i>М.П. организации, осуществляющей монтаж</i>		Подпись:
С правилами гарантии, установки и эксплуатации ознакомлен, претензии к комплектации и внешнему виду не имею:		<hr/> (Подпись покупателя)

По вопросам гарантийного ремонта, рекламаций и претензий к качеству изделий обращаться по телефону горячей линии 8-800-700-66-86

Адрес: РФ, 301830, Тульская обл., г. Богородицк, Заводской проезд, д. 2

Изготовлено по заказу: ООО Юнайтед Термо РУС

Производитель: Yuhuan Copper Joy HVAC Technology Co., Ltd

Адрес: Специальная Экономическая Зона Лунван, Чумэн, Юхуань, провинция Чжэцзян, КНР