

# Технический паспорт изделия



**Компенсатор (амортизатор) гидроудара 1/2”**  
**ТП № 2023.11/VRG-P32**



Дата издания: ноябрь 2023

## 1. Назначение и область применения

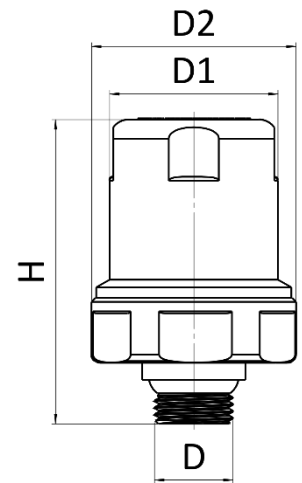
- 1.1. Компенсатор гидроудара Varmega предназначен для компенсации (гашения) резких скачков давления (гидравлических ударов), которые возникают в закрытых трубопроводах, когда поток воды подвергается торможению или ускорению за очень короткие промежутки времени, по причине воздействия быстрого перекрывания клапанов и кранов или по причине отключения циркуляционного насоса.
- 1.2. Гаситель гидроударов также защищает квартирные трубопроводы от роста давления при температурном расширении воды, которое происходит при отсутствии водоразбора на замкнутом участке трубопровода.

## 2. Технические характеристики

Характеристика	Значение
Максимальное рабочее давление, бар	10
Максимальное давление гидравлического удара, бар	50
Начало активного срабатывания, бар	3
Максимальная температура жидкости, °С	90
Присоединительный размер, дюйм	1/2" НР
Покрытие	Хром

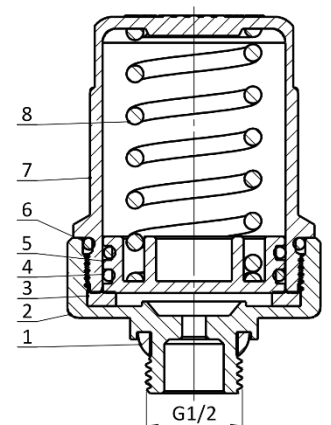
## 3. Размеры

Артикул	D	D1	D2	H
VM12401	1/2"	44	53,5	80

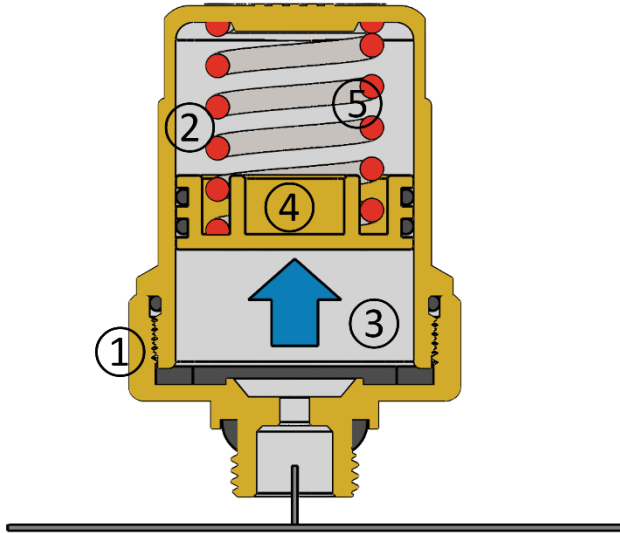


## 4. Конструкция и материалы

№	Наименование	Материал
1.	Уплотнение резьбы	Эластомер EPDM
2.	Нижний корпус	Латунь CW617N
3.	Прокладка	Эластомер EPDM
4.	Уплотнительное кольцо	Эластомер EPDM
5.	Седло	Латунь CW614N
6.	Уплотнительное кольцо	Эластомер EPDM
7.	Верхний корпус	Латунь CW617N
8.	Пружина калибровочная	Пружинная сталь 65



## 5. Принцип работы



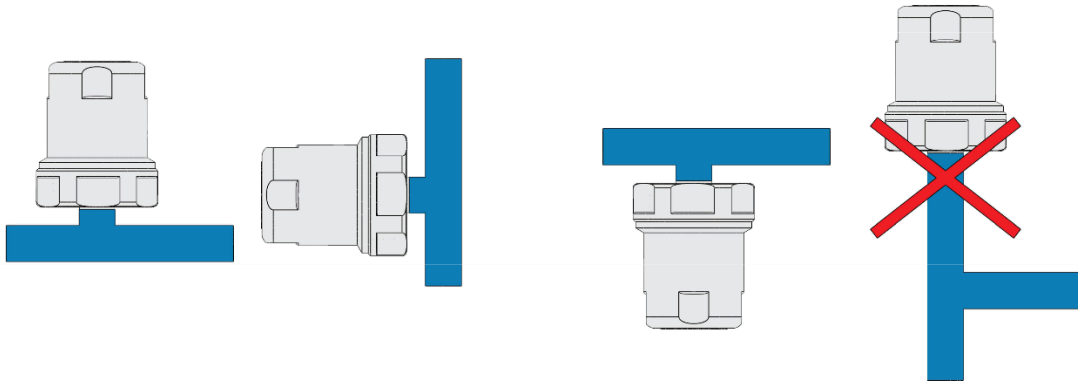
Компенсатор гидравлического удара Varmega состоит из цилиндрического корпуса (1), разделенного на две камеры (2) и (3) поршнем с двойным уплотнительным кольцом (4). Амортизатором является закрытая камера (2), которая содержит воздух. Открытая камера (3) заполняется водой системы и соединяется напрямую с трубопроводом. Колебания воды на поршень балансируются как пружиной (5), расположенной сзади поршня в воздушной камере, так и изменением давления воды, содержащейся в камере (2).

## 6. Конструктивные особенности

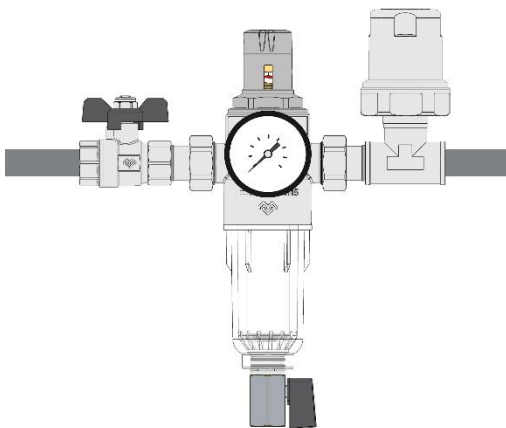
- 6.1. В отличие от амортизаторов пневматического типа, устройства защиты от гидравлического удара Varmega являются механическими и не требуют технического обслуживания.
- 6.2. Благодаря своим компактным размерам компенсаторы гидроудара могут легко устанавливаться в систему, по возможности рядом с отсекающим оборудованием, источником избыточного давления, которое необходимо амортизировать.

## 7. Требования к монтажу и настройке

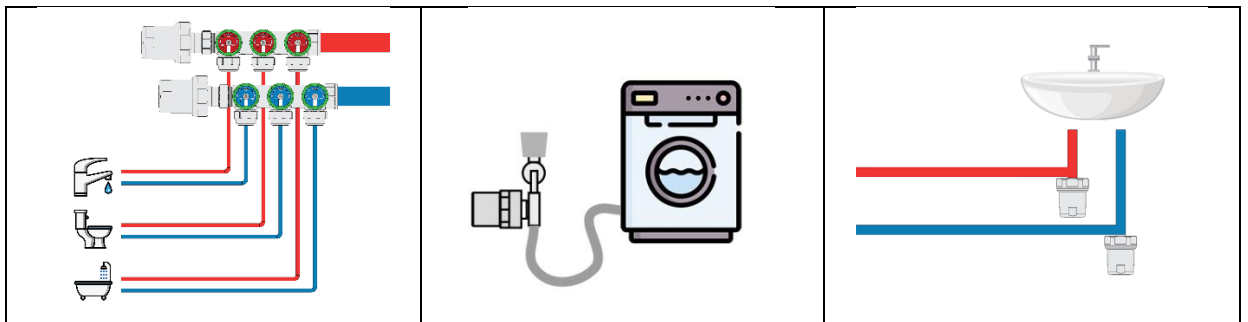
- 7.1. Компенсатор гидроудара рекомендуется устанавливать на максимально близком расстоянии к устройству, которое, при быстром отключении потока воды, может создать гидравлический удар. Это необходимо для того, чтобы как можно быстрее погасить создающееся от него избыточное давление.
- 7.2. Компенсатор может устанавливаться в горизонтальном или в вертикальном положении, также допускается установка в перевернутом положении.
- 7.3. Установка амортизаторов гидроудара в самой верхней части стояков не рекомендована из-за сложности проведения дезинфекции в так называемых “мертвых” зонах согласно требований по защите от Легионеллы.



- 7.4. Для обеспечения максимальной эффективности работы компенсатора рекомендуется на входе распределительной сети устанавливать регулятор давления для поддержания давления в системе после себя на уровне примерно 3–4 бара. Также необходимо обеспечивать снижение скорости воды в трубопроводах. Скорость воды сильно влияет на величину избыточного давления при резком перекрытии трубопровода.



- 7.5. Другие рекомендуемые решения по установке компенсатора гидроудара представлены на изображениях ниже. Амортизатор гидравлического удара обычно монтируется либо рядом с конечным пользователем, либо в крайней точке распределительного коллектора небольшой группы бытовых приборов.



## **8. Условия хранения и транспортировки**

- 8.1. Изделия должны храниться в упаковке предприятия–изготовителя согласно условиям хранения 3 по ГОСТ 15150.
- 8.2. Транспортировка изделий должна осуществляться в соответствии с условиями 5 по ГОСТ 15150.

## **9. Утилизация**

Утилизация изделия производится в порядке, установленном Законами РФ от 22 августа 2004 г. №122-ФЗ "Об охране атмосферного воздуха", от 10 января 2003 г. № 15-ФЗ "Об отходах производства и потребления", а также другими российскими и региональными нормами, актами, правилами, распоряжениями, принятыми во исполнение указанных законов.

## **10. Гарантийные обязательства**

- 10.1. Производитель гарантирует, что изделия отвечают требованиям безопасности, при условии соблюдения потребителем правил использования, транспортировки, хранения, монтажа и эксплуатации.
- 10.2. Гарантия распространяется на все дефекты, возникшие по вине завода-производителя.
- 10.3. Гарантийный срок составляет 36 месяцев с даты продажи товара, при условии соблюдения потребителем правил, установленных настоящим Техническим паспортом.
- 10.4. Изготовитель оставляет за собой право без уведомления потребителя, в одностороннем порядке, вносить в конструкцию изделия изменения, не влияющие на заявленные ранее технические характеристики.
- 10.5. Гарантия не распространяется на дефекты, возникшие в случаях:
  - нарушения паспортных условий хранения, монтажа, испытания, эксплуатации и обслуживания продукции;
  - наличия повреждений по причине форс-мажорных обстоятельств;
  - повреждений, вызванных неправильными действиями потребителя;
  - несоответствующей транспортировки и погрузо-разгрузочных работ;
  - наличия следов воздействия веществ, агрессивных к материалам изделия;
  - наличия следов постороннего вмешательства в конструкцию изделия.

## **11. Условия гарантийного обслуживания**

- 11.1. Претензии к качеству товара могут быть предъявлены в течение гарантийного срока;
- 11.2. Затраты, связанные с демонтажом, монтажом и транспортировкой неисправного изделия в период гарантийного срока Покупателю не возмещаются.
- 11.3. Неисправные изделия в течение гарантийного срока ремонтируются или обмениваются на новые бесплатно. Решение о замене или ремонте изделия принимает сервисный центр. Замененное изделие или его части, полученные в результате ремонта, переходят в собственность сервисного центра.
- 11.4. В случае необоснованности претензий, затраты на диагностику и экспертизу изделия оплачиваются Покупателем.

11.5. При предъявлении претензий к качеству товара покупатель предоставляет следующие документы:

- A. Заявление в произвольной форме, в котором указываются:
  - название организации или Ф.И.О. покупателя;
  - фактический адрес покупателя и контактный телефон;
  - название и адрес организации, производившей монтаж;
  - адрес установки изделия;
  - краткое описание дефекта.
- B. Документ, подтверждающий покупку изделия (накладная, квитанция);
- C. Фотографии неисправного изделия в системе;
- D. Акт гидравлического испытания системы, в которой монтировалось изделие;
- E. Копия гарантийного талона со всеми заполненными графами.
- F. Представители Гарантийной организации могут запросить дополнительные документы для определения причин аварии и размеров ущерба.

<b>Гарантийный талон</b>		
<b>Компенсатор гидроудара Varmega</b>		
<b>№</b>	<b>Артикул</b>	<b>Количество</b>
<b>Продавец:</b>		<b>Дата продажи:</b>
<i>М.П. торгующей организации</i>		
<b>Название организации, осуществившей монтаж компенсатора:</b>		
<b>Номер лицензии:</b>		
<b>Номер договора:</b>		
<b>ФИО ответственного лица:</b>		
<b>Контактный телефон:</b>		
<i>М.П. организации, осуществляющей монтаж</i>		<b>Подпись:</b>
<b>С правилами гарантии, установки и эксплуатации ознакомлен, претензии к комплектации и внешнему виду не имею:</b>		<hr/> <b>(Подпись покупателя)</b>

По вопросам гарантийного ремонта, рекламаций и претензий к качеству изделий обращаться по телефону горячей линии 8-800-700-66-86

Адрес: РФ, 301830, Тульская обл., г. Богородицк, Заводской проезд, д. 2

Изготовлено по заказу: ООО Юнайтед Термо РУС

Производитель: Yuhuan Copper Joy HVAC Technology Co., Ltd

Адрес: Специальная Экономическая Зона Лунван, Чумэн, Юхуань, провинция Чжэцзян, КНР