

Технический паспорт изделия



**Термостатические головки Varmega, жидкостные, с выносным
дистанционным датчиком
Серия VM119
ТП № 2023.06/VRG-P28**

Дата редакции: июнь 2023

Паспорт разработан в соответствии с требованиями ГОСТ 2.601–2019

1. Назначение и область применения

- 1.1. Термостатическая головка устанавливается на термостатический радиаторный клапан для комбинированной с ним работы в качестве терморегулятора.
- 1.2. Терморегулятор автоматически поддерживает в помещении температуру воздуха, соответствующую значению настройки термоголовки путем регулирования количества теплоносителя, поступающего в отопительный прибор.
- 1.3. Использование терморегуляторов позволяет автоматически поддерживать температуру воздуха в помещениях на заданном уровне с точностью до 1°C.
- 1.4. Термоголовки с выносным датчиком следует применять в тех случаях, когда:
 - термоэлементы закрыты глухой занавеской, находятся в нише, за экраном и т. п.;
 - тепловой поток от трубопроводов системы отопления воздействует на встроенный температурный сенсор;
 - требуется вертикальная установка термоэлемента;
 - термоэлемент располагается в зоне сквозняка.

Выносной датчик термостатического элемента необходимо монтировать на свободной от мебели и занавесок стене или на плинтусе под отопительным прибором, если там нет трубопроводов системы отопления. При монтаже датчика капиллярную трубку следует вытянуть на необходимую длину (максимум на 2 м) и закрепить ее на стене.

2. Устройство, размеры и технические характеристики

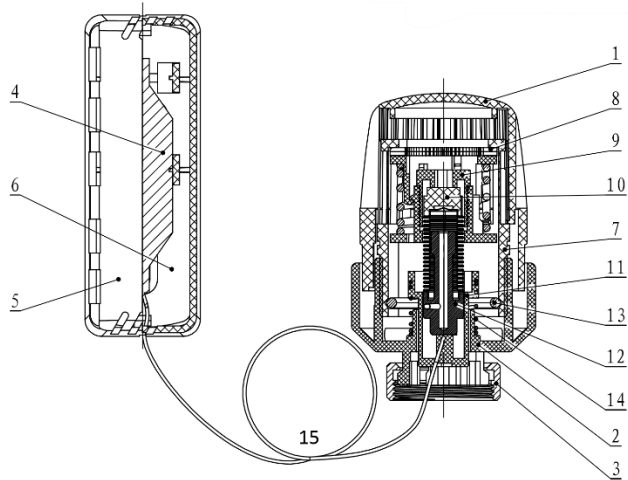
2.1. Технические характеристики

Характеристика	VM119
Номинальный диапазон температур	6°C - 28°C
Отметка 0	Да
Максимальная температура сенсора	50°C
Время закрытия	22 мин
Гистерезис	<2°C
Присоединение	M30x1.5
Материал	ABS, PA66+GF30, латунь, сталь, жидкостный термоэлемент
Цвет	Белый

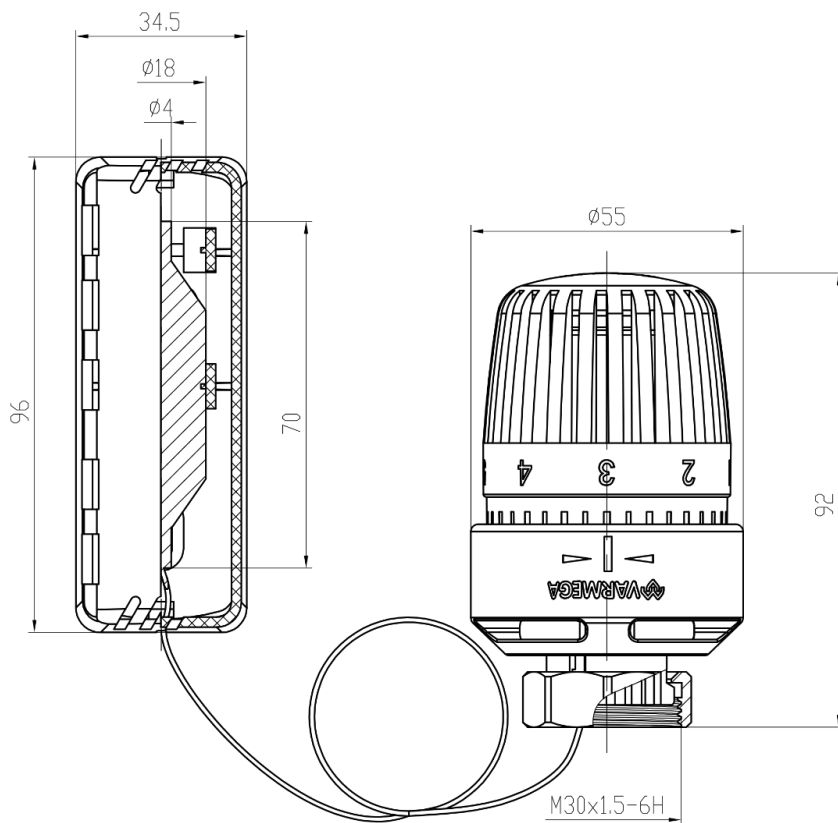
2.2. Устройство

Основным элементом термоголовки является сильфон, заполненный специальной термочувствительной жидкостью и ее парами. Давление в сильфоне сбалансировано силой пружины. Сильфон с жидкостью чувствителен к изменению температуры окружающего воздуха. При повышении температуры жидкость расширяется, объем сильфона увеличивается, шток термоголовки и нажимной цилиндр перемещаются, а вслед за ними золотник терморегулирующего клапана – в сторону сокращения протока теплоносителя через отопительный прибор, до тех пор, пока не будет достигнут баланс между давлением в сильфоне и усилием пружины. При понижении температуры происходит обратный процесс: жидкость сжимается, объем сильфона уменьшается, шток и золотник клапана перемещаются в сторону открытия до нового уравнивания системы. Благодаря внешнему датчику считывается температура в установленном месте, далее, при помощи капиллярной трубки происходит воздействие на сильфон термоголовки.

№	Наименование	Материал
1	Верхний корпус	ABS
2	Нижний корпус	РА66+GF30%
3	Гайка	Латунь
4	Датчик	Медь
5	Кожух датчика	ABS
6	Кожух датчика	ABS
7	Внутренняя рубашка	ABS
8	Ограничитель хода	ABS
9	Защитная втулка	
10	Элементы сильфона	ABS
11	Элементы сильфона	РА66+GF30%
12	Сильфон	Латунь
13	Фиксатор	72А
14	Пружина	Сталь 70#
15	Капиллярная трубка	Медь



2.3. Размеры



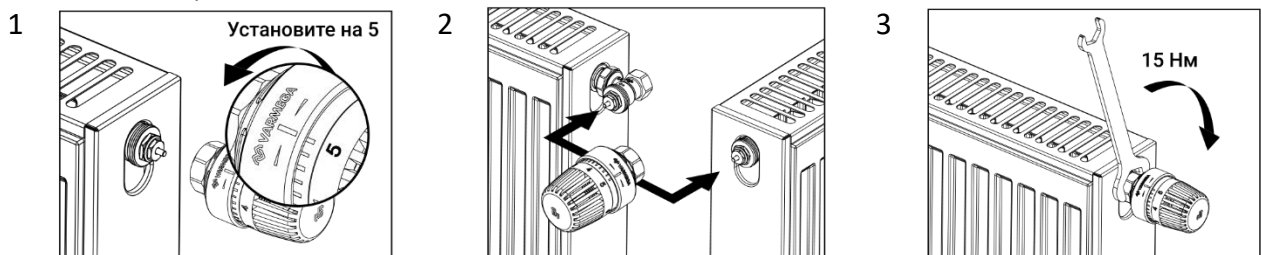
2.4. Обозначение шкалы



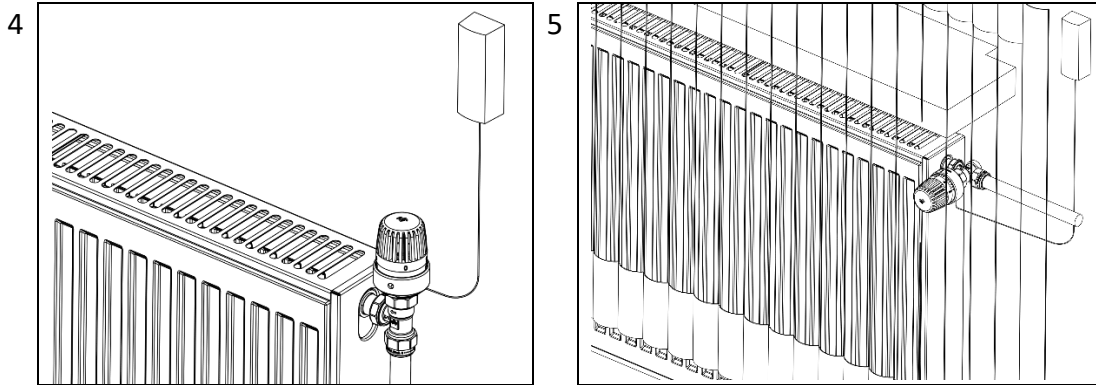
Внимание! При положении "0" защита от замерзания не действует и радиатор может замерзнуть!

3. Требования к монтажу

- 3.1. Термоголовки Varmega необходимо эксплуатировать при условиях, изложенных в настоящем паспорте.
- 3.2. Термостатическая головка должна использоваться совместно с термостатическими клапанами, имеющими присоединительный размер М30х1.5. При этом не рекомендуется использовать регулирующий клапан и термоголовку разных производителей, так как длина хода штока может отличаться.
- 3.3. Установка термостатической головки на клапан осуществляется в следующем порядке:
 - Необходимо снять колпачок ручной регулировки с термостатического клапана;
 - Выставьте на термостатической головке значение настройки «5»;
 - Наденьте термостатическую головку на клапан и вручную зафиксируйте ее накидной гайкой, завернув ее до упора;
 - Установите на термоголовке позицию шкалы, соответствующую выбранному температурному режиму в помещении (рекомендуемая комфортная позиция «3»).



- 3.4. Благодаря выносному датчику в кожухе саму термоголовку можно устанавливать в зоне прямого воздействия конвективных тепловых потоков радиатора или подводящего трубопровода, ось термоголовки необходимо располагать в горизонтальном и вертикальном положениях.
- 3.5. Благодаря выносному датчику терморегуляторы могут закрываться глухими шторами или декоративным экраном, но сам выносной датчик необходимо располагать в зоне беспрепятственного считывания температуры.



- 3.6. Термоголовка и выносной датчик не должны попадать в зону воздействия прямых солнечных лучей.
- 3.7. Сам выносной датчик термостатического элемента необходимо монтировать на свободной от мебели и занавесок стене или на плинтусе под отопительным прибором, если там нет трубопроводов системы отопления. При монтаже датчика капиллярную трубку следует вытянуть на необходимую длину (максимум на 2 м) и закрепить ее на стене.
- 3.8. Для закручивания накидной гайки термоголовки на клапан достаточно усилия руки, если всё же необходимо использовать ключ, то сила затягивания не должна превышать 15 Нм.
- 3.9. Разборка термоголовки не допускается.

Внимание! Отключение отопительного прибора при его демонтаже термоголовкой не допускается!

Внимание! При монтаже и эксплуатации термоголовок Varmega, применение рычажных газовых ключей категорически запрещено.

4. Условия хранения и транспортировки

- 4.1. Термостатические головки Varmega должны храниться в упаковке предприятия-изготовителя согласно условиям хранения по ГОСТ 15150–69.
- 4.2. Термостатические головки Varmega транспортируют любым видом транспорта в соответствии с правилами перевозки грузов и техническими условиями погрузки и крепления грузов, действующими на данном виде транспорта.
- 4.3. Термостатические головки Varmega при транспортировании следует оберегать от ударов и механических нагрузок, а их поверхность от нанесения царапин.

5. Утилизация

Утилизация изделия производится в порядке, установленном Законами РФ от 22 августа 2004 г. №122-ФЗ "Об охране атмосферного воздуха", от 10 января 2003 г. № 15-ФЗ "Об отходах производства и потребления", а также другими российскими и региональными нормами, актами, правилами, распоряжениями, принятыми во исполнение указанных законов.

6. Гарантийные обязательства

- 6.1. Производитель гарантирует, что изделия отвечают требованиям безопасности, при условии соблюдения потребителем правил использования, транспортировки, хранения, монтажа и эксплуатации.
- 6.2. Срок службы термоголовок при условии соблюдения потребителем правил, установленных настоящим Техническим паспортом и проведении необходимых сервисных работ составляет 10 лет со дня передачи продукции потребителю.
- 6.3. Гарантия продавца распространяется на термостатические головки в течение 1 года со дня продажи. Под гарантией понимается замена изделия с производственными дефектами или дефектами материала, выявленными в процессе эксплуатации.
- 6.4. Гарантия распространяется на все дефекты, возникшие по вине завода-производителя.
- 6.5. Гарантия не распространяется на дефекты, возникшие в случаях:
 - нарушения паспортных условий хранения, монтажа, испытания, эксплуатации и обслуживания продукции;
 - наличия повреждений по причине форс-мажорных обстоятельств;
 - повреждений, вызванных неправильными действиями потребителя;
 - несоответствующей транспортировки и погрузо-разгрузочных работ;
 - наличия следов воздействия веществ, агрессивных к материалам изделия;
 - наличия следов постороннего вмешательства в конструкцию изделия.

7. Условия гарантийного обслуживания

- 7.1. Претензии к качеству товара могут быть предъявлены в течение гарантийного срока;
- 7.2. Затраты, связанные с демонтажом, монтажом и транспортировкой неисправного изделия в период гарантийного срока Покупателю не возмещаются.
- 7.3. Неисправные изделия в течение гарантийного срока ремонтируются или обмениваются на новые бесплатно. Решение о замене или ремонте изделия принимает сервисный центр. Замененное изделие или его части, полученные в результате ремонта, переходят в собственность сервисного центра.
- 7.4. В случае необоснованности претензии, затраты на диагностику и экспертизу изделия оплачиваются Покупателем.
- 7.5. Необходимым гарантийным условием является наличие настоящего технического паспорта с указанием даты продаж, подписи и штампа торгующей организации, накладной или товарного чека, а также копии лицензии монтажной организации, акта испытаний и справки из ЖЭКа о рабочем давлении в трубопроводной системе в день аварии. Новые гарантийные обязательства вступают в силу со дня обмена.
- 7.6. Обязательным условием действия гарантии является наличие протокола испытания давлением.

Гарантийный талон

**Термостатические головки Varmega, жидкостные, с выносным дистанционным датчиком
Серия VM119**

Артикул	Количество, штук
Продавец: <i>М.П. торгующей организации</i>	Дата продажи:
Название организации, осуществившей монтаж изделий:	
Номер лицензии:	
Номер договора:	
ФИО ответственного лица:	
Контактный телефон:	
<i>М.П. организации, осуществляющей монтаж</i>	Подпись:
С правилами гарантии, установки и эксплуатации ознакомлен, претензии к комплектации и внешнему виду не имею:	<hr/> (Подпись покупателя)

По вопросам гарантийного ремонта, рекламаций и претензий к качеству изделий обращаться по телефону горячей линии 8-800-700-66-86

Адрес: РФ, 301830, Тульская обл., г. Богородицк, Заводской проезд, д. 2

Изготовлено по заказу: ООО Юнайтед Термо РУС

Производитель: Yuhuan Copper Joy HVAC Technology Co., Ltd

Адрес: Специальная Экономическая Зона Лунван, Чумэн, Юхуань, провинция Чжэцзян, КНР