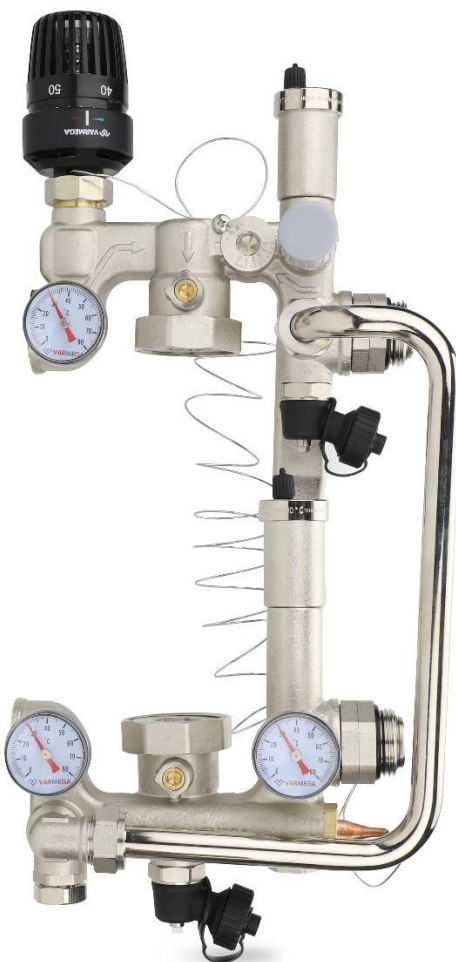


Технический паспорт изделия



**Насосно-смесительный узел Varmega Combi Varmix-TH,
комбинированный, без насоса**

Артикул: VM15015

ТП № 2023.05/VRG-P29

Дата издания: май 2023

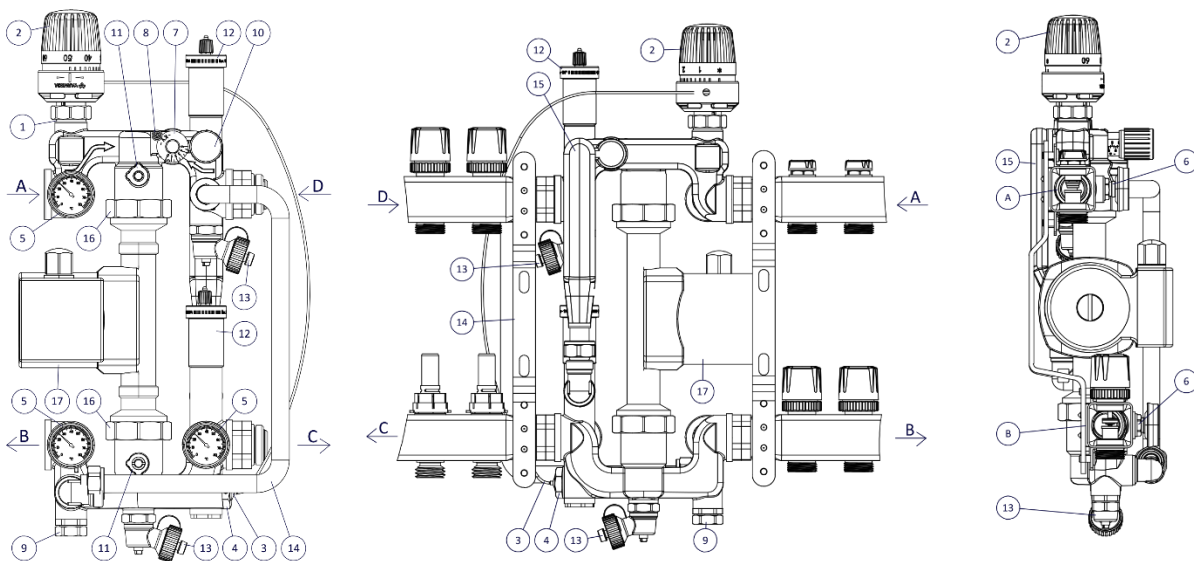
1. Назначение и область применения

- 1.1. Насосно-смесительный узел Varmega Combi Varmix-TH, с термоголовкой с выносным датчиком предназначен для технического совмещения контура радиаторного отопления и водяного напольного отопления. Узел предназначен для поддержания необходимой температуры и расхода теплоносителя во вторичном контуре системы отопления (теплый пол), гидравлической увязки первичного (радиаторное отопление) и вторичного контуров.
- 1.2. Насосно-смесительный узел адаптирован для совместного применения с распределительными коллекторами петель теплого пола при межосевом расстоянии между коллекторами 206 мм. Если межосевое расстояние коллекторных групп отличается от 206 мм, то отдельно необходимо приобрести регулируемые кронштейны для коллекторов.
- 1.3. Циркуляционный насос не входит в комплект поставки и покупается отдельно. Необходим циркуляционный насос 25/4 или 25/6 с монтажной длиной 180 мм.
- 1.4. Габариты смесительного узла позволяют располагать его в коллекторном шкафу 150 мм.

2. Материалы

№	Компоненты	Материал
1	Корпуса элементов, соединительные детали, гильзы, перепускной байпас	Горячештамповочная латунь, литая латунь
2	Байпасная трубка, капиллярная трубка, выносной датчик терморегулятора	Никелированная медь
3	Пластиковые детали	ABS
4	Уплотнительные элементы	EPDM

3. Конструктивные элементы



№	Название	Назначение
A	Присоединение G1" ВР	Подключение подающей линии первичного контура
B	Присоединение G1" ВР	Подключение обратной линии первичного контура
C	Присоединение G1" НР	Подключение подающей линии коллектора контура теплого пола (вторичный контур). Соединение осуществляется с помощью сдвоенного ниппеля G1" НР.
D	Присоединение G1" НР	Подключение обратной линии коллектора контура теплого пола (вторичный контур). Соединение осуществляется с помощью сдвоенного ниппеля G1" НР.
1.	Двухходовой клапан М30×1.5 мм	Основной функцией является регулирование потока теплоносителя, поступающего из первичного контура в зависимости от необходимой температуры теплоносителя на выходе из смесительного узла. Имеет присоединительный размер М30×1.5 мм, можно установить термостатическую головку с выносным датчиком или термоэлектрический привод.
2.	Термостатическая головка с погружным датчиком и капиллярной трубкой	При помощи термоголовки выставляется и поддерживается необходимая температура теплого пола. Погружной датчик температуры фиксирует значение температуры на выходе из смесительного узла и импульсно связывается с термоголовкой по капиллярной импульсной трубке.
3.	Гильза резьбовая G1/2" для погружного датчика температуры	В гильзу помещается погружной датчик термостата. Гильза может быть также установлена в гнезде 4, свободное гнездо глушится пробкой или применяется для размещения предохранительного термостата (опция) для отключения циркуляционного насоса. Гильза имеет винт, с помощью которого фиксируется положение датчика. Для гильзы используйте рожковый или разводной ключ SW 22, а для фиксирующего винта необходим шестигранный ключ SW 2.
4.	Гнездо G1/2" для гильзы	В базовой комплектации данное гнездо заглушено заглушкой, при необходимости может использоваться для размещения гильзы или предохранительного термостата (опция) для отключения циркуляционного насоса.
5.	Термометр погружной Аксиального типа	Измерение текущего значения температуры теплоносителя на входе в смесительный узел, на вторичном контуре и на выходе из смесительного узла.
6.	Гнездо G3/8" для термометра	В гильзу устанавливается погружной термометр.
7.	Балансировочный клапан вторичного контура	При помощи данного клапана задается соотношение количества теплоносителя, поступающего из обратной линии контура теплого пола и подающей линии первичного контура. Осуществляется выравнивание давления теплоносителя на выходе из контура теплого пола с давлением после двухходового термостатического клапана (1). Тепловая мощность смесительного узла зависит от установленного значения Kv на данном клапане и выбранного скоростного режима насоса. Настройка клапана осуществляется шестигранным ключом (SW10).
8.	Прижимной винт балансировочного клапана	После выставления необходимого значения балансировочного клапана вторичного контура при помощи прижимного винта фиксируется настроечное положение. Винт имеет шлицы под отвертку.
9.	Балансировочно-запорный клапан первичного контура	Регулирование расхода теплоносителя, возвращаемого в первичный контур. Для регулировки необходимо снять заглушку и использовать шестигранный ключ (SW5). Настроечное положение фиксируется закручиванием отверткой до упора фиксирующей шпильки в гнезде клапана.
10.	Перепускной клапан	Обеспечение постоянства расхода теплоносителя во вторичном контуре, независимо от ручной или автоматической регулировки петель теплого пола. Если настроечное значение перепада давлений превышает, то клапан перепускает часть потока в байпас (15). Требуемое значение перепада давлений выставляется с помощью пластиковой ручки.

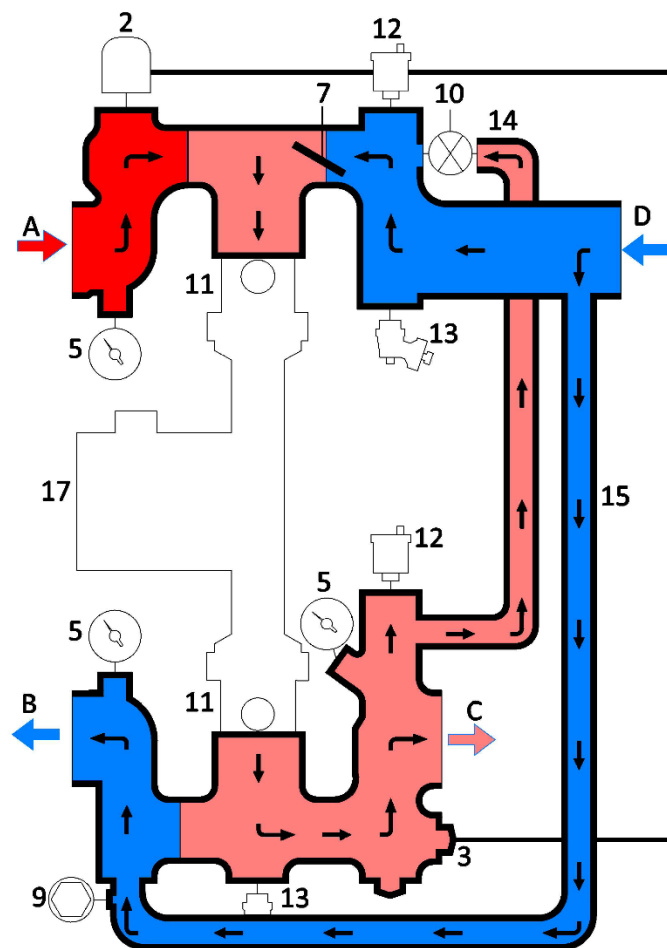
11.	Шаровый клапан	Отключение насоса для обслуживания или замены. Клапаны открываются и закрываются с помощью шестигранного ключа (SW6) или отвертки с плоским шлицом
12.	Автоматический воздухоотводчик G1/2"	Автоматическое отведение воздуха и газов из системы.
13.	Дренажный клапан G1/2" с заглушкой	Заполнение или слив теплоносителя вторичного контура.
14.	Обратный трубопровод	Возврат теплоносителя в первичный контур. Присоединение к узлу осуществляется при помощи двух резьбозажимных фитингов.
15.	Байпас	Поддержание постоянной циркуляции во вторичном контуре, независимо от потребности в теплоносителе контурами теплого пола. Присоединение к узлу с помощью угольника G1/2"x3/4" (НВ) и накидной гайки G3/4" (SW 30).
16.	Накидные гайки для подключения насоса	Накидные гайки насоса (G 1 1/2") для подключения циркуляционного насоса с монтажной длиной 180 мм.
17.	Циркуляционный насос (опция)	Рекомендуется использовать циркуляционный насос 25/4 или 25/6 с монтажной длиной 180 мм. Насос обеспечивает постоянную циркуляцию теплоносителя во вторичном контуре.

4. Технические характеристики

№	Характеристика	Един. изм.	Значение	
1	Марка циркуляционного насоса		Grundfos UPS 25-40/180 WILO Star RS 25/4/180	Grundfos UPS 25-60/180 WILO Star RS 25/6/180
2	Монтажная длина насоса	мм	180	180
3	Максимальная тепловая мощность смесительного узла	кВт	10	20
4	Максимальное рабочее давление	бар	10	10
5	Максимальная температура первичного контура	°С	90	90
6	Диапазон настройки температуры термостата	°С	20-70	20-70
7	Коэффициент пропускной способности термостатического клапана при настройке -2К	м ³ /час	0.9	0.9
8	Коэффициент местного сопротивления термостатического клапана при настройке -2К		1063	1063
9	Коэффициент максимальной пропускной способности термостатического клапана	м ³ /час	2.75	2.75
10	Коэффициент местного сопротивления термостатического клапана при максимальной пропускной способности		134	134
11	Заводская настройка коэффициента пропускной способности балансировочного клапана вторичного контура	м ³ /час	2.5	2.5
12	Коэффициент местного сопротивления балансировочного клапана при заводской настройке		138	138
13	Kv балансировочного клапана при настройке по шкале (Позиция 1):	м ³ /час	1	1
14	Kv балансировочного клапана при настройке по шкале (Позиция 2):	м ³ /час	1.75	1.75

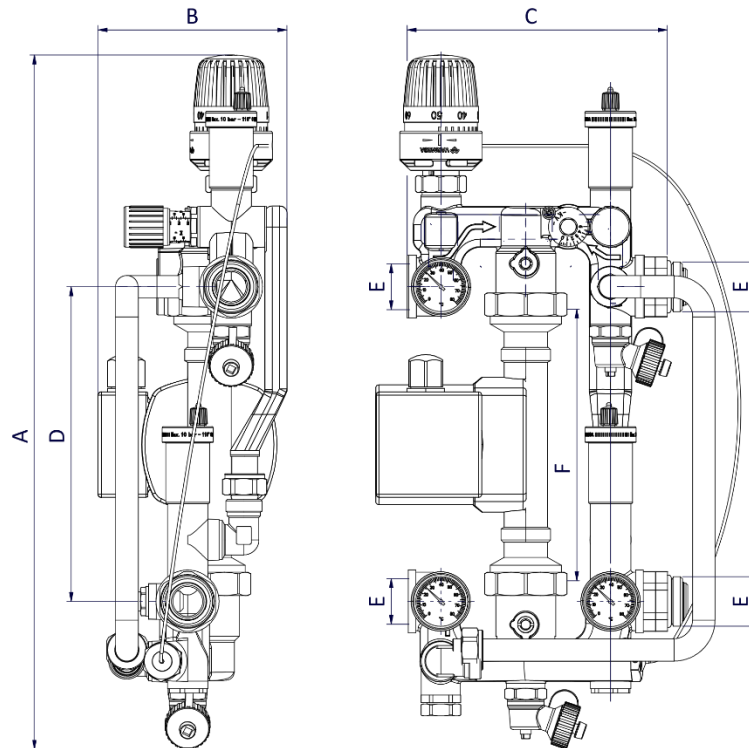
15	Kv балансировочного клапана при настройке по шкале (Позиция 3):	м ³ /час	2.5	2.5
16	Kv балансировочного клапана при настройке по шкале (Позиция 4):	м ³ /час	3.5	3.5
17	Kv балансировочного клапана при настройке по шкале (Позиция 5):	м ³ /час	5	5
18	Диапазон измерения термометра	°С	0-80	0-80
19	Заводская настройка коэффициента пропускной способности балансировочно-запорного клапана	м ³ /час	2.5	2.5
20	Диапазон настройки перепускного клапана	бар	0.1-0.6	0.1-0.6
21	Коэффициент местного сопротивления балансировочно-запорного клапана при заводской настройке		137	137
22	Минимальное давление перед насосом	бар	0.1	0.1

5. Принцип работы



- A. Из первичного контура А в насосно-смесительный узел через двухходовой клапан с термостатической головкой (2) поступает теплоноситель. В зависимости от выбранной настройки и температуры теплоносителя на подаче к коллектору вторичного контура (теплого пола) автоматически регулируется степень открытия клапана.
- B. Циркуляция теплоносителя во вторичном контуре обеспечивается циркуляционным насосом (17), при этом часть теплоносителя поступает в насос из обратного коллектора теплых полов через подключение D, а часть из первичного контура А. Теплоноситель, который возвращается из вторичного контура (теплых полов) также разделяется на две части, где первая часть поступает к насосу, а вторая часть возвращается в первичный контур В через обратный трубопровод (14).
- C. При помощи настройки балансировочного клапана вторичного контура (7) задается соотношение потоков, направляющихся в насос и возвращаемых в первичный контур.
- D. Перепускной клапан (10) открывается в случаях, когда расход через вторичный контур становится меньше расчетного (закрыты вентили на коллекторах), поток направляется из С в D, обеспечивая постоянный расход теплоносителя через насос.
- E. Термометры (5) помогают осуществлять контроль за работой смесительного узла, они показывают температуру подачи теплоносителя первичного контура, температуру теплоносителя на выходе из смесительного узла, а также температуру возвращаемого в первичный контур теплоносителя.
- F. Смесительный узел оснащен дренажными кранами (13), при помощи которых можно сделать слив теплоносителя из системы, а при необходимости, наоборот, заправить теплоносителем вторичный контур.
- G. Термостатическая головка с присоединительным размером М30×1.5 устанавливается на термостатический двухходовой клапан вручную, необходимо выставить максимальное значение настройки, которое составляет 60. Выносной датчик термоголовки размещается в гильзу (3), при необходимости можно поменять расположение гнезда (4).
- H. Установка и демонтаж циркуляционного насоса (17) необходимо выполнять закрытых шаровых кранах (11). Рекомендуется ослабить резьбозажимные гайки обратного трубопровода (14) и байпаса (15), что упростит процесс монтажа/демонтажа. Убедитесь, что установлены уплотнительные прокладки между накидными гайками насоса и его резьбовыми патрубками.
- I. До начала проведения гидравлических испытаний насосно-смесительного узла и коллекторных групп необходимо проверить плотную затяжку всех соединений.
- J. Перед запуском насоса проверьте:
- Шаровые краны (11) должны быть открыты;
 - Балансировочно-запорный клапан первичного контура (9) должен быть открыт;
 - Корректно выставленное значение на термостатической головке;
 - На балансировочном клапане вторичного контура (7) должно быть выставлено расчетной значение пропускной способности, при этом клапан должен быть зафиксирован прижимным винтом (8);
 - На перепускном клапане (10) необходимо выставить требуемое значение перепада давлений.

6. Размеры



A, мм	B, мм	C, мм	D, мм	E, дюймы	F, мм
463	126	173	206	1	180

7. Указания по эксплуатации и техническому обслуживанию

- 7.1. Смесительный узел должен эксплуатироваться при параметрах давления и температуры, которые не должны превышать технические данные, указанные в паспорте изделия.
- 7.2. Не допускается замораживание рабочей среды внутри системы.

8. Условия хранения и транспортировки

- 8.1. Изделия должны храниться в упаковке предприятия–изготовителя согласно условиям хранения 3 по ГОСТ 15150.
- 8.2. Транспортировка изделий должна осуществляться в соответствии с условиями 5 по ГОСТ 15150.

9. Утилизация

Утилизация изделия производится в порядке, установленном Законами РФ от 22 августа 2004 г. №122-ФЗ "Об охране атмосферного воздуха", от 10 января 2003 г. № 15-ФЗ "Об отходах производства и потребления", а также другими российскими и региональными нормами, актами, правилами, распоряжениями, принятыми во исполнение указанных законов.

10. Гарантийные обязательства

- 10.1. Производитель гарантирует, что изделия отвечают требованиям безопасности, при условии соблюдения потребителем правил использования, транспортировки, хранения, монтажа и эксплуатации.
- 10.2. Срок службы смесительного узла Varmega, при условии соблюдения потребителем правил, установленных настоящим Техническим паспортом и при проведении необходимых сервисных работ, составляет 10 лет со дня передачи продукции потребителю.
- 10.3. Гарантия распространяется на все дефекты, возникшие по вине завода-производителя.
- 10.4. Гарантийный срок составляет 24 месяца с даты продажи товара, но не может выходить за пределы срока службы товара.
- 10.5. Изготовитель оставляет за собой право без уведомления потребителя, в одностороннем порядке, вносить в конструкцию изделия изменения, не влияющие на заявленные ранее технические характеристики.
- 10.6. Гарантия не распространяется на дефекты, возникшие в случаях:
- нарушения паспортных условий хранения, монтажа, испытания, эксплуатации и обслуживания продукции;
 - наличия повреждений по причине форс-мажорных обстоятельств;
 - повреждений, вызванных неправильными действиями потребителя;
 - несоответствующей транспортировки и погрузо-разгрузочных работ;
 - наличия следов воздействия веществ, агрессивных к материалам изделия;
 - наличия следов постороннего вмешательства в конструкцию изделия.

11. Условия гарантийного обслуживания

- 11.1. Претензии к качеству товара могут быть предъявлены в течение гарантийного срока;
- 11.2. Затраты, связанные с демонтажом, монтажом и транспортировкой неисправного изделия в период гарантийного срока Покупателю не возмещаются.
- 11.3. Неисправные изделия в течение гарантийного срока ремонтируются или обмениваются на новые бесплатно. Решение о замене или ремонте изделия принимает сервисный центр. Замененное изделие или его части, полученные в результате ремонта, переходят в собственность сервисного центра.
- 11.4. В случае необоснованности претензий, затраты на диагностику и экспертизу изделия оплачиваются Покупателем.
- 11.5. При предъявлении претензий к качеству товара, покупатель предоставляет следующие документы:
- А. Заявление в произвольной форме, в котором указываются:
- название организации или Ф.И.О. покупателя;
 - фактический адрес покупателя и контактный телефон;
 - название и адрес организации, производившей монтаж;
 - адрес установки изделия;

- краткое описание дефекта.
- В. Документ, подтверждающий покупку изделия (накладная, квитанция);
- С. Фотографии неисправного изделия в системе;
- Д. Акт гидравлического испытания системы, в которой монтировалось изделие;
- Е. Копия гарантийного талона со всеми заполненными графами.
- Ф. Представители Гарантийной организации могут запросить дополнительные документы для определения причин аварии и размеров ущерба.

Гарантийный талон		
Насосно-смесительный узел Varmega Combi Varmix-TH, комбинированный		
№	Артикул	Количество
Продавец: <i>М.П. торгующей организации</i>		Дата продажи:
Название организации, осуществившей монтаж узла:		
Номер лицензии:		
Номер договора:		
ФИО ответственного лица:		
Контактный телефон:		
<i>М.П. организации, осуществляющей монтаж</i>		Подпись:
С правилами гарантии, установки и эксплуатации ознакомлен, претензии к комплектации и внешнему виду не имею:		<hr style="border: 1px solid black;"/> (Подпись покупателя)

По вопросам гарантийного ремонта, рекламаций и претензий к качеству изделий обращаться по телефону горячей линии 8-800-700-66-86

Адрес: РФ, 301830, Тульская обл., г. Богородицк, Заводской проезд, д. 2

Изготовлено по заказу: ООО Юнайтед Термо РУС

Производитель: Yuhuan Copper Joy HVAC Technology Co., Ltd

Адрес: Специальная Экономическая Зона Лунван, Чумэн, Юхуань, провинция Чжэцзян, КНР