

Технический паспорт изделия



Предохранительные мембранные клапаны для систем отопления

Серии:

1. VM1660X, VM1662X, VM1663X, VM1664X, VM1665X, VM1666X: с подключением ВР-ВР
2. VM167XX: с подключением ВР-НР
3. VM1661X: с подключением ВР-ВР и манометром

ТП № 2023.05/VRG-P17

Дата издания: май 2023

Паспорт разработан в соответствии с требованиями ГОСТ 2.601–2019

1. Назначение и область применения

- 1.1. Предохранительные мембранные клапаны предназначены для защиты закрытых систем отопления и водоснабжения от превышения максимально допустимого давления.
- 1.2. Предохранительные клапаны настроены и протестированы в заводских условиях на сброс сверхдопустимого давления в трубопроводной сети или оборудовании системы.
- 1.3. Давление настройки указано на защитной крышке клапана. Для защиты от перенастройки защитная крышка запрессована.
- 1.4. Серия VM1661X имеет выходное отверстие под аксиальный манометр, манометр входит в комплект данной серии.
- 1.5. В качестве теплоносителя могут быть использованы жидкие среды, неагрессивные к материалам изделия (вода, раствор пропиленгликоля или этиленгликоля до 50%).

2. Принцип работы

Клапан открывается под воздействием давления регулируемой среды на его золотник. В закрытом положении давление сброса, на которое настроен клапан, сбалансировано усилием его рабочей пружины. Когда давление среды превышает давление настройки, золотник клапана приподнимается, сжимая пружину, и часть рабочей среды сбрасывается наружу. Когда давление среды падает, пружина вновь закрывает клапан.

Все подвижные части и регулировочная пружина предохранительных клапанов изолированы относительно жидкости с помощью мембраны из промышленного эластомера. Клапаны с увеличенным диаметром выходного патрубка имеют более высокую пропускную способность для сброса теплоносителя.

3. Номенклатура

Клапан предохранительный, мембранный, ВР

Артикул	Размер	Давление настройки Р _{фикс} , бар
VM16601	1/2"	1.5
VM16602	1/2"	2
VM16603	1/2"	2.5
VM16604	1/2"	3
VM16605	1/2"	3.5
VM16606	1/2"	4
VM16607	1/2"	6
VM16608	1/2"	8
VM16609	1/2"	10
VM16621	1/2×3/4"	1.5
VM16624	1/2×3/4"	3
VM16627	1/2×3/4"	6
VM16628	1/2×3/4"	8
VM16629	1/2×3/4"	10
VM16631	3/4"	1.5
VM16632	3/4"	2
VM16633	3/4"	2.5
VM16634	3/4"	3
VM16635	3/4"	3.5
VM16636	3/4"	4
VM16637	3/4"	6
VM16638	3/4"	8
VM16639	3/4"	10

VM16641	3/4×1"	1.5
VM16644	3/4×1"	3
VM16647	3/4×1"	6
VM16648	3/4×1"	8
VM16649	3/4×1"	10
VM16654	1×1 1/4"	3
VM16664	1 1/4×1 1/2"	3

Клапан предохранительный, мембранный, ВР-НР

Артикул	Размер	Давление настройки Р _{фикс} , бар
VM16701	1/2"	1.5
VM16704	1/2"	3
VM16707	1/2"	6

Клапан предохранительный с манометром, мембранный, ВР

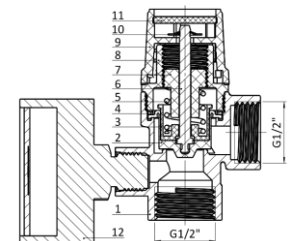
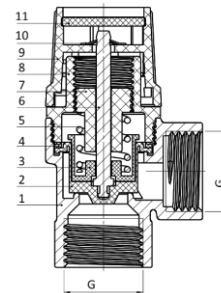
Артикул	Размер	Давление настройки Р _{фикс} , бар
VM16611	1/2"	1.5
VM16614	1/2"	3
VM16617	1/2"	6

4. Технические характеристики

№	Характеристика	Значение
1	Диапазон рабочих температур, °С	5-120
2	Номинальное давление, Р _н , бар	10
3	Максимальное давление срабатывания Р _{откр} , бар	+10% от Р _{фикс}
4	Давление закрытия Р _{закр} , бар	-20% от Р _{фикс}

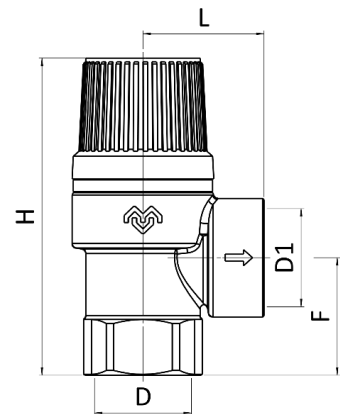
5. Конструкция

№	Название	Материал
1.	Корпус	Латунь CW617N
2.	Мембрана	EPDM
3.	Тарелка клапана	РОМ
4.	Изоляционная прокладка	Изоляционный материал
5.	Пружина	Нержавеющая сталь 304
6.	Шток	Латунь CW617N
7.	Регулирующая гайка	РА66
8.	Фиксатор	РА66
9.	Ручка	РОМ
10.	Упорное кольцо	Нержавеющая сталь 304
11.	Крышка рукоятки	ABS
12.	Манометр	Полимеры, латунь, сталь

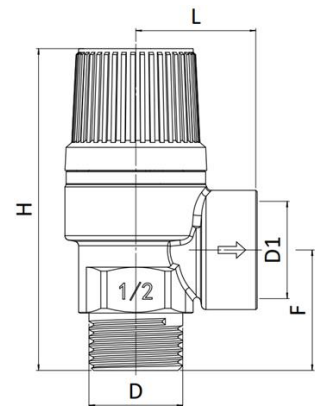


6. Размеры

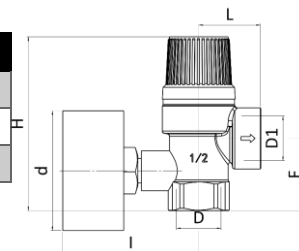
Артикул	L, мм	D	D1	F, мм	H, мм
VM16601	26,5	G1/2"	G1/2"	25,8	69,5
VM16602	26,5	G1/2"	G1/2"	25,8	69,5
VM16603	26,5	G1/2"	G1/2"	25,8	69,5
VM16604	26,5	G1/2"	G1/2"	25,8	69,5
VM16605	26,5	G1/2"	G1/2"	25,8	69,5
VM16606	26,5	G1/2"	G1/2"	25,8	69,5
VM16607	26,5	G1/2"	G1/2"	25,8	69,5
VM16608	26,5	G1/2"	G1/2"	25,8	69,5
VM16609	26,5	G1/2"	G1/2"	25,8	69,5
VM16621	26,5	G1/2"	G3/4"	25,8	69,5
VM16624	26,5	G1/2"	G3/4"	25,8	69,5
VM16627	26,5	G1/2"	G3/4"	25,8	69,5
VM16628	26,5	G1/2"	G3/4"	25,8	69,5
VM16629	26,5	G1/2"	G3/4"	25,8	69,5
VM16631	26,5	G3/4"	G3/4"	25,8	69,5
VM16632	26,5	G3/4"	G3/4"	25,8	69,5
VM16633	26,5	G3/4"	G3/4"	25,8	69,5
VM16634	26,5	G3/4"	G3/4"	25,8	69,5
VM16635	26,5	G3/4"	G3/4"	25,8	69,5
VM16636	26,5	G3/4"	G3/4"	25,8	69,5
VM16637	26,5	G3/4"	G3/4"	25,8	69,5
VM16638	26,5	G3/4"	G3/4"	25,8	69,5
VM16639	26,5	G3/4"	G3/4"	25,8	69,5
VM16641	28,5	G3/4"	G1"	22	69,5
VM16644	28,5	G3/4"	G1"	22	69,5
VM16647	28,5	G3/4"	G1"	22	69,5
VM16648	28,5	G3/4"	G1"	22	69,5
VM16649	28,5	G3/4"	G1"	22	69,5
VM16654	42	G1"	G1-1/4"	35	101,5
VM16664	43	G1-1/4"	G1-1/2"	35	101,5



Артикул	L, мм	D	D1	F, мм	H, мм
VM16701	26,5	G1/2"	G1/2"	26,2	70
VM16704	26,5	G1/2"	G1/2"	26,2	70
VM16707	26,5	G1/2"	G1/2"	26,2	70



Артикул	L, мм	D	d, мм	D1	F, мм	H, мм	I, мм
VM16611	26,5	G1/2"	51	G1/2"	30,8	74	58
VM16614	26,5	G1/2"	51	G1/2"	30,8	74	58
VM16617	26,5	G1/2"	51	G1/2"	30,8	74	58



7. Указания по монтажу, эксплуатации и техническому обслуживанию

- 7.1. Монтаж предохранительных клапанов должен выполняться квалифицированными специалистами.
- 7.2. Предохранительные клапаны должны эксплуатироваться при давлении и температуре, изложенных в настоящем паспорте. Предохранительные клапаны подбираются по давлению настройки, которое должно соответствовать рабочему давлению в системе отопления/водоснабжения.
- 7.3. Клапаны следует располагать в доступных для обслуживания местах. Клапан необходимо устанавливать на подающем трубопроводе над котлом или в непосредственной близости от него с учетом направления стрелки на корпусе клапана.
- 7.4. На трубопроводе между клапаном и котлом не должно быть запорной арматуры.
- 7.5. Предохранительный клапан предпочтительно устанавливать в вертикальном положении. При горизонтальном монтаже клапана сбросной патрубок должен смотреть вниз или в бок.
- 7.6. Предохранительный клапан должен устанавливаться так, чтобы сброс воды/пара не подвергал людей опасности. Любая нагрузка на поворотную крышку недопустима.
- 7.7. Сброс теплоносителя при избытке давления следует производить через шланг в канализацию или приемок с разрывом струи с целью контроля утечки теплоносителя. Шланг присоединяется к сбросному патрубку клапана. Размер шланга должен соответствовать диаметру сбросного патрубка клапана. Шланг не должен быть более 2 м длиной и иметь не более двух изгибов.
- 7.8. Работоспособность предохранительного клапана необходимо проверять сразу после монтажа, а затем не менее одного раза в год в процессе эксплуатации системы.
- 7.9. Во время длительного простоя в клапане может скопиться загрязнение между золотником и седлом, приводящее к утечке теплоносителя. Во избежание этого клапан следует периодически промывать, принудительно открыв его поворотом колпачка в направлении стрелки на крышке.
- 7.10. **Внимание!** При монтаже и эксплуатации предохранительных клапанов, применение рычажных газовых ключей категорически запрещено.
- 7.11. После осуществления монтажа необходимо провести испытания на герметичность соединений с соблюдением правил (СП 73.13330.2016) «Внутренние санитарно-технические системы зданий» пункт 7.3.

8. Условия хранения и транспортировки

- 8.1. Изделия должны храниться в упаковке предприятия-изготовителя согласно условиям хранения 3 по ГОСТ 15150.
- 8.2. Транспортировка изделий должна осуществляться в соответствии с условиями 5 по ГОСТ 15150.

9. Утилизация

Утилизация изделия производится в порядке, установленном Законами РФ от 22 августа 2004 г. №122-ФЗ "Об охране атмосферного воздуха", от 10 января 2003 г. № 15-ФЗ "Об отходах производства и потребления", а также другими российскими и региональными нормами, актами, правилами, распоряжениями, принятыми во исполнение указанных законов.

10. Гарантийные обязательства

- 10.1. Срок службы предохранительных клапанов при условии соблюдения потребителем правил, установленных настоящим Техническим паспортом и проведении необходимых сервисных работ составляет 10 лет со дня передачи продукции потребителю.
- 10.2. Гарантийный срок составляет 24 месяца с даты продажи товара, но не может выходить за пределы срока службы товара.
- 10.3. Гарантия распространяется на все дефекты, возникшие по вине завода-производителя.
- 10.4. Изготовитель оставляет за собой право без уведомления потребителя, в одностороннем порядке, вносить в конструкцию изделия изменения, не влияющие на заявленные ранее технические характеристики.
- 10.5. Гарантия не распространяется на дефекты, возникшие в случаях:
 - нарушения паспортных условий хранения, монтажа, испытания, эксплуатации и обслуживания продукции;
 - наличия повреждений по причине форс-мажорных обстоятельств;
 - повреждений, вызванных неправильными действиями потребителя;
 - несоответствующей транспортировки и погрузо-разгрузочных работ;
 - наличия следов воздействия веществ, агрессивных к материалам изделия;
 - наличия следов постороннего вмешательства в конструкцию изделия.

11. Условия гарантийного обслуживания

- 11.1. Претензии к качеству товара могут быть предъявлены в течение гарантийного срока;
- 11.2. Затраты, связанные с демонтажом, монтажом и транспортировкой неисправного изделия в период гарантийного срока Покупателю не возмещаются.
- 11.3. Неисправные изделия в течение гарантийного срока ремонтируются или обмениваются на новые бесплатно. Решение о замене или ремонте изделия принимает сервисный центр. Замененное изделие или его части, полученные в результате ремонта, переходят в собственность сервисного центра.
- 11.4. В случае необоснованности претензий, затраты на диагностику и экспертизу изделия оплачиваются Покупателем.
- 11.5. При предъявлении претензий к качеству товара, покупатель предоставляет следующие документы:
 - A. Заявление в произвольной форме, в котором указываются:
 - название организации или Ф.И.О. покупателя;
 - фактический адрес покупателя и контактный телефон;
 - название и адрес организации, производившей монтаж;
 - адрес установки изделия;
 - краткое описание дефекта.
 - B. Документ, подтверждающий покупку изделия (накладная, квитанция);
 - C. Фотографии неисправного изделия в системе;
 - D. Акт гидравлического испытания системы, в которой монтировалось изделие;
 - E. Копия гарантийного талона со всеми заполненными графами.
 - F. Представители Гарантийной организации могут запросить дополнительные документы для определения причин аварии и размеров ущерба.

Гарантийный талон		
Мембранные предохранительные клапаны Varmega		
№	Артикул	Количество
Продавец:	Дата продажи:	
<i>М.П. торгующей организации</i>		
Название организации, осуществившей монтаж узла:		
Номер лицензии:		
Номер договора:		
ФИО ответственного лица:		
Контактный телефон:		
<i>М.П. организации, осуществляющей монтаж</i>	Подпись:	
С правилами гарантии, установки и эксплуатации ознакомлен, претензии к комплектации и внешнему виду не имею:	<hr/> (Подпись покупателя)	

По вопросам гарантийного ремонта, рекламаций и претензий к качеству изделий обращаться по телефону горячей линии 8-800-700-66-86

Адрес: РФ, 301830, Тульская обл., г. Богородицк, Заводской проезд, д. 2

Изготовлено по заказу: ООО Юнайтед Термо РУС

Производитель: Yuhuan Corper Joy HVAC Technology Co., Ltd

Адрес: Специальная Экономическая Зона Лунван, Чумэн, Юхуань, провинция Чжэцзян, КНР