

Основные характеристики

Смесители этого типа используются в центральной отопительной системе для обеспечения возврата теплоносителя в котёл. При этом он работает при достаточно высокой температуре, что позволяет исключить конденсацию пара в котле. Пары в комбинации с продуктами сгорания обладают коррозионными свойствами, что сокращает сроки эксплуатации котла. Смесители MUT оснащены ручным управлением, но могут быть автоматизированы с помощью серводвигателей и моторо-вентильных соединений, поставляемых производителями регулировочной техники. Угол поворота ротора, служащий для регулировки, составляет 90°. Смешивание происходит посредством внутреннего ротора с круговыми секторами у модели VDF и золотника – бабочка у модели VF.



Тип		VF3, VDF3*						
Номинальный диаметр	DN	32	40	50	65	80	100	125
Номинальная скорость потока	K_{Vs} м ³ /ч	50 (60*)	60 (70*)	70 (80*)	80 (90*)	90 (100*)	110 (125*)	125 (150*)
Давление	PN	6						
Макс. рабочая температура	t_{max}	110°C						
Макс. разница давления	Δp_{max}	50 kPa						
Макс. угол поворота	φ	90°						
Утечка в направлении А-АВ:		$\leq 1\% z K_{Vs}$						
Утечка в направлении А-В:		$\leq 0,5\% z K_{Vs}$						
Тип рекомендуемого серводвигателя		V200 (18 Nm), M1000 - (20 Nm) DN65						
Номер изделия в каталоге	VF3	7.007.00203.0	7.007.00565.0	7.007.00205.0	7.007.00206.0	7.007.00207.0	7.007.00208.0	7.007.00209.0
	VDF3	7.007.00210.0	7.007.00566.0	7.007.00212.0	7.007.00213.0	7.007.00214.0	7.007.00215.0	7.007.00216.0

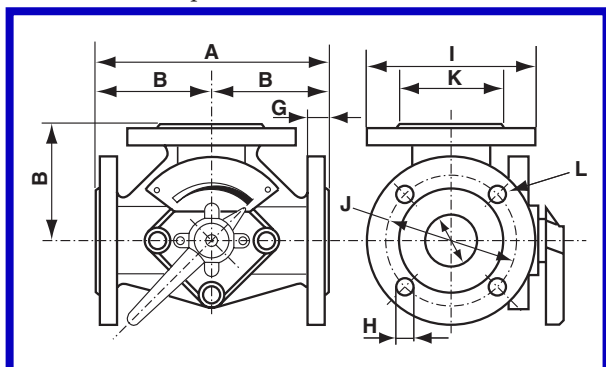
Общие размеры

Диаметр		A	B	G	H	I	J	K
DN	мм	мм	мм	мм	мм	мм	мм	№мм
32	32	170	85	15	11	120	90	70
50	50	180	90	16	14	140	110	90
65	65	200	100	16	14	160	130	110
80	80	230	115	19	18	190	150	128
100	100	260	130	20	18	210	170	148
125	125	290	145	20	18	240	200	178

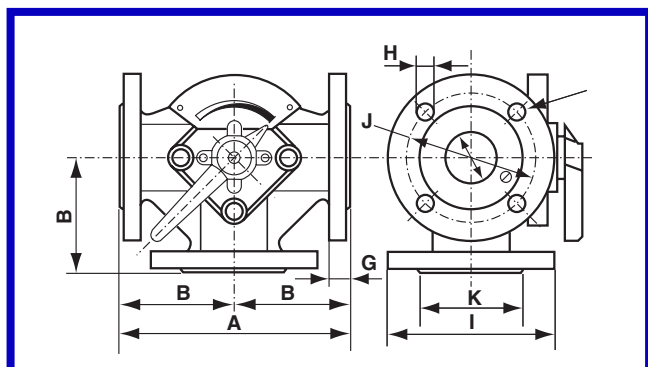
Материалы

- Корпус – чугун
- Ротор – чугун
- Кожух – алюминий
- Втулка – алюминий
- Закрепляющие винты – сталь
- Кольцевые прокладки – EPDM

VF3 - трёхходовой смеситель ряда 1000 с золотником – бабочка, фланцевый



VDF3 - трёхходовые в форме кругового сегмента



Определение типа смесителя

Для точного определения типа смесителя необходимы следующие данные:

Ряд	Тип		Диаметр DN	
			мм	"
1000	VDF3	Трёхходовой смеситель с золотником – бабочка, фланцевый	50	2
1000	VF3	Трёхходовой смеситель с круговыми секторами, фланцевый	50	2

Пример:

1000 VF3 50: трёхходовой смеситель ряда 1000 с золотником - бабочка, фланцевый G2" (DN50).

Коды запасных частей

	Описание
1.	корпус
2.	втулка
3.	ротор
4.	войлок + уплотнительная шайба + O кольцо + плоская прокладка + кожух + винты
5.	втулка + O кольцо + ротор + уплотнительная шайба + пластина + войлок + прокладки
6.	ручка + винты для закрепления ручки

Пример использования

Схема установки трёхходового смесителя VF3

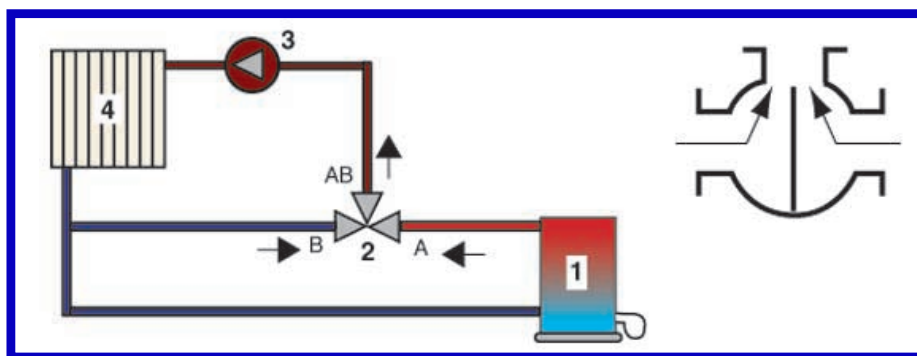
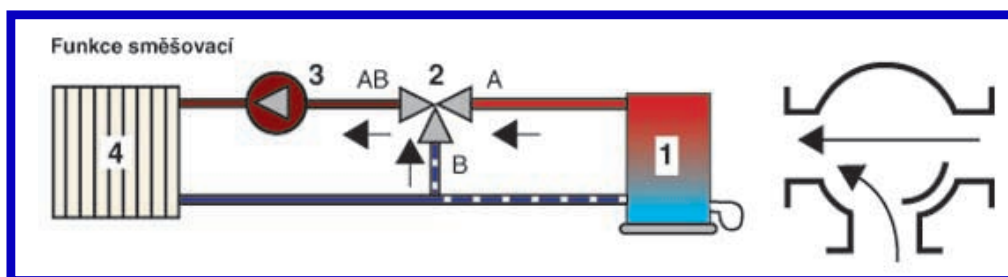


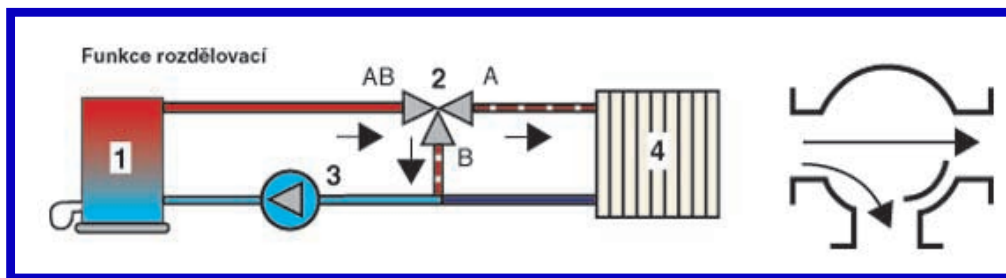
Схема установки трёхходового смесителя VDF3



Обозначения на схеме

1. котёл
2. смеситель ряда 1000
3. насос
4. отопительная система

Схема установки трёхходового смесителя VDF3 с круговым сегментом - функция распределения



Обозначения на схеме

1. котёл
2. смеситель ряда 1000
3. насос
4. отопительная система

Примечание

По стандарту входное отверстие у смесителя расположено справа.

Если требуется перенести входное отверстие на противоположную сторону, поступайте следующим образом:

1. снимите ручку и металлический знак
2. снимите кожух и достаньте внутренний ротор
3. поверните внутреннюю алюминиевую втулку на 180° так, чтобы профильная часть переместилась на противоположную сторону.
4. установите внутренний ротор на первоначальную позицию.
5. установите металлический знак, перевернув его.
6. установите ручку с обратной стороны.



mut ■ meccanica tovo

Mut International

Предложенная диаграмма смесителей MUT ряда 1000

