

# Магнитный фильтр- грязеуловитель для настенных котлов Caleffi XS®

Серия **5459**



## Назначение

Магнитный фильтр грязеуловитель для установки под котлом Caleffi XS механически отделяет шлам, содержащийся в системах климатизации, с помощью сетчатого фильтра, магнита из неодима и камеры сбора самых тяжелых частиц. Камера снабжена прозрачными окошками, с помощью которых возможно убедиться в необходимости очистки внутренних элементов. Крайне небольшие размеры делают его пригодным для всех типов котлов.

ЗАПРОС НА ПАТЕНТ

## Ассортимент продукции

Код 545900 Магнитный фильтр грязеуловитель для установки под котлом \_\_\_\_\_ размер DN 20 (3/4")

## Технические характеристики

### Материалы

Корпус:	латунь EN 12165 CW617N, хромированный
Патрубок	латунь EN 12165 CW617N, хромированный
Гидравлические уплотнения:	EPDM
Корпус колбы фильтра:	PA 12
Заглушка держателя магнита:	PA6G30
Фильтр:	нержавеющая сталь EN 10088-2 (AISI 304)
Шар:	латунь EN 12165 CW617N, хромированный
Рычаг шарового крана:	PA66G30

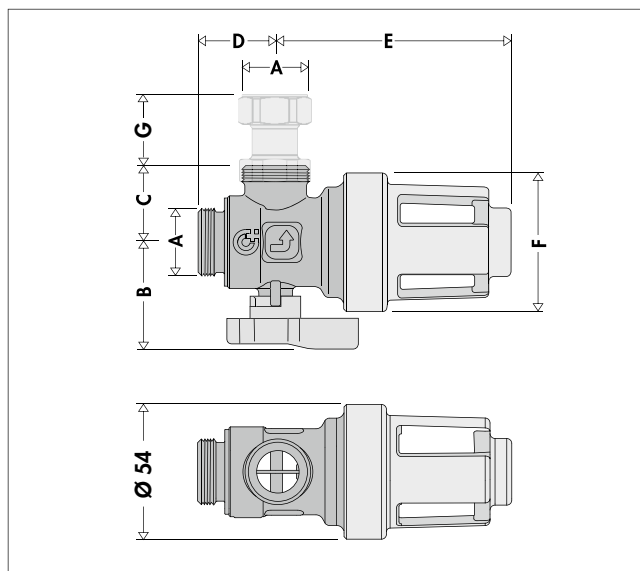
### Рабочие характеристики

Текущие среды:	вода, неопасные растворы с гликолем
Максимальное процентное содержание гликоля:	30%
Максимальное рабочее давление:	3 бар
Диапазон рабочей температуры:	0 - 90 C
Размер сетки фильтра:	800 μm
Магнитная индукция магнита:	0,475 T
Kv:	3,55 м3/ч

### Соединения

- Со стороны котла: ¾" нр (ISO 228-1)
- Со стороны обратки системы: ¾" нр (ISO 228-1)
- Муфта с двойной подвижной гайкой (в упаковке): ¾" вр (ISO 228-1) – ¾" вр (ISO 228-1)

## Соединения



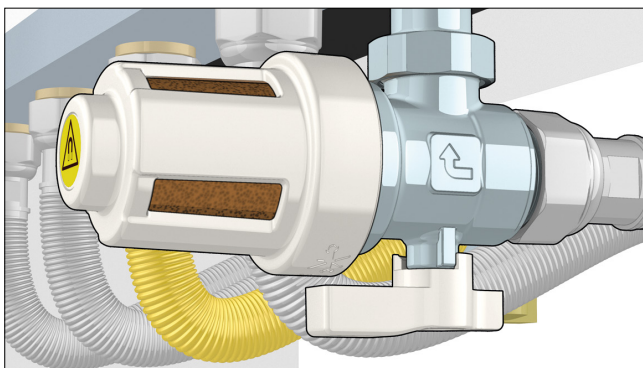
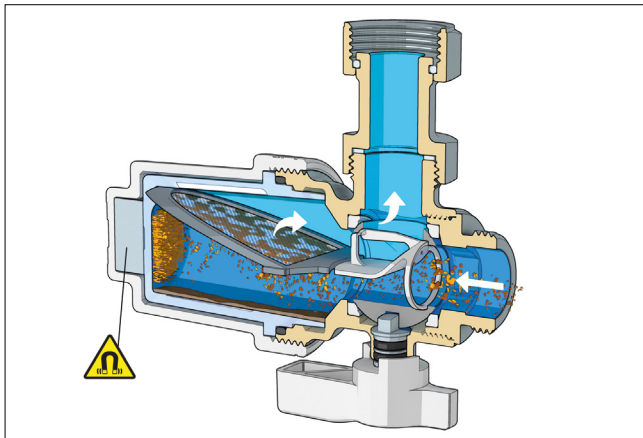
Код	A	B	C	D	E	F	G	Масса (кг)
545900	3/4"	41,5	30	32,2	94	54	25	0,53

## Принцип работы

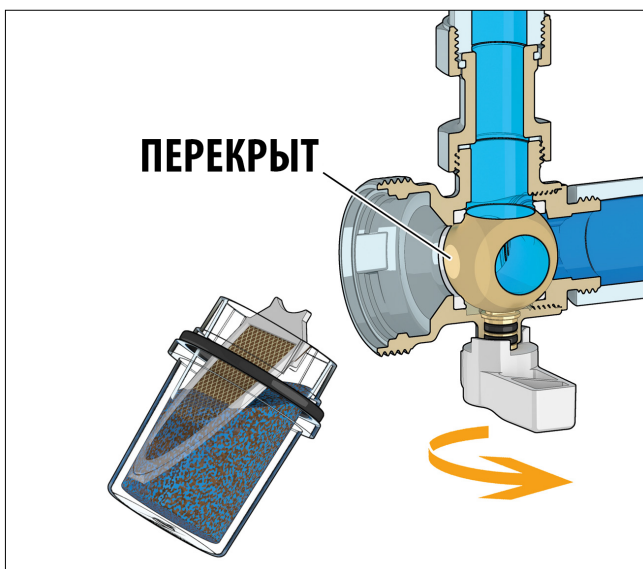
Режим работы магнитного фильтра грязеуловителя основывается на трёх принципах:

- Механическая фильтрация стальной сетки, которая удерживает шлам
- Магнитное поле для сепарации железосодержащих частиц
- Объёмная отстойная камера для осаждения шлама

Благодаря особому профилю дефлектора, частицы шлама присутствующие в воде направляются и осаждаются в отстойной камере, где и скапливаются. Магнит, установленный фронтально по отношению к направлению потока, эффективно отделяет железосодержащие частицы шлама. Фильтрующая сетка на 800µм, отсекает оставшийся шлам.



Камера снабжена прозрачными окошками, с помощью которых можно в любой момент убедиться в необходимости очистки внутренних элементов, данная очистка, поэтому, может производиться только тогда, когда в ней есть крайняя необходимость.

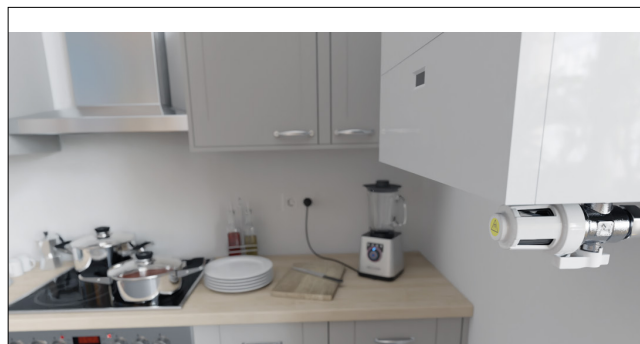


Особая конфигурация клапана-отсекателя позволяет осуществлять очистку внутренних элементов, сливая только то количество воды, которое содержится в фильтре.

## Конструктивные особенности

### Дизайн

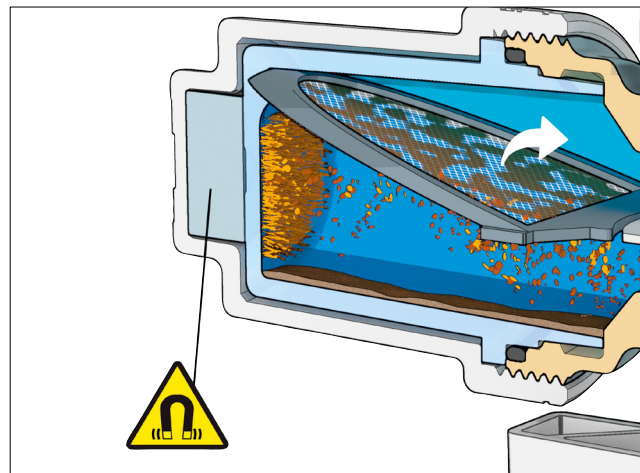
Благодаря особой эстетической белой и хромированной форме, фильтр легко вписывается в бытовой контекст.



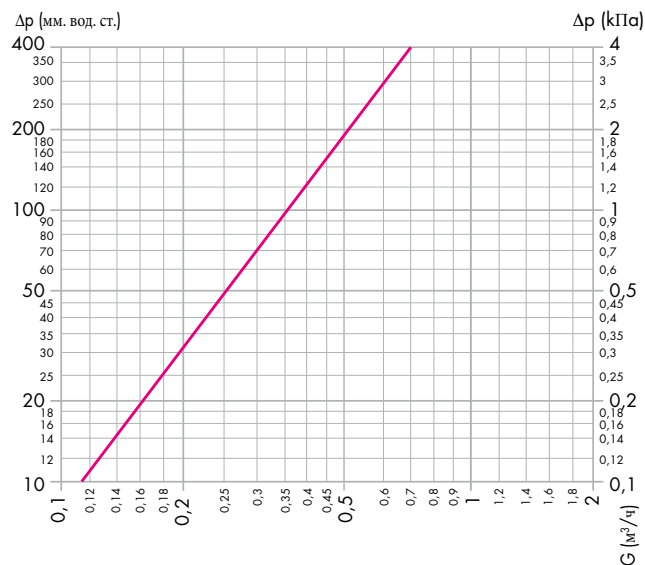
Крайне небольшие размеры, делают его пригодным ко всем типам генераторов, установленных как в новых системах, так и в системах, прошедших реконструкцию.

### Неодимин магнит

Неодимин магнит расположен таким образом, чтобы притягивать металлические частицы с высокой эффективностью, фронтально по отношению к потоку. Магнит не находится в непосредственном соприкосновении с жидкостью, данная характеристика упрощает операции очистки.



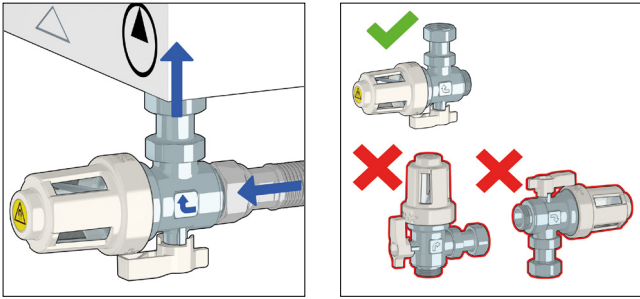
## Гидравлические характеристики



**Kv (при чистом фильтре): 3,55 м3/ч**

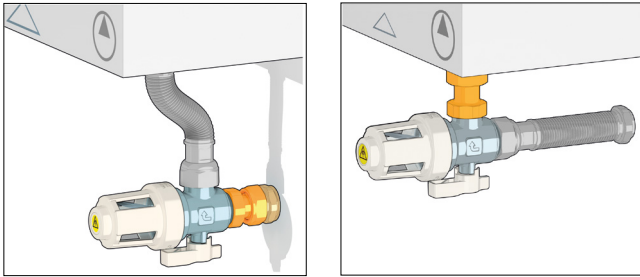
**Максимальный рекомендованный расход: 800 л/ч**

## Установка



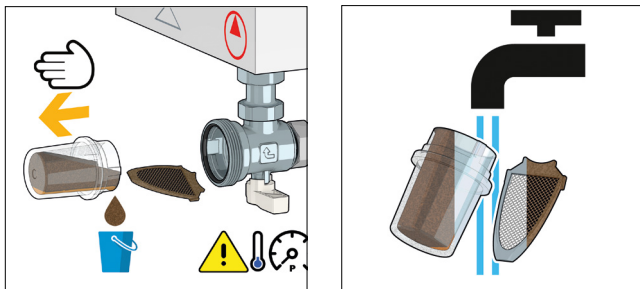
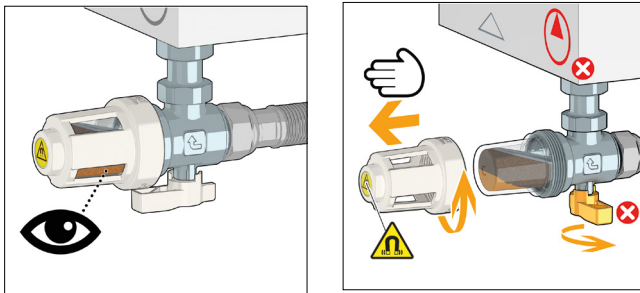
Фильтр должен устанавливаться только в горизонтальном положении.

Хвостовик с подвижной накидной гайкой, поставляемые в упаковке, позволяют соединить фильтр непосредственно с котлом, используя, например, гибкую подводку.



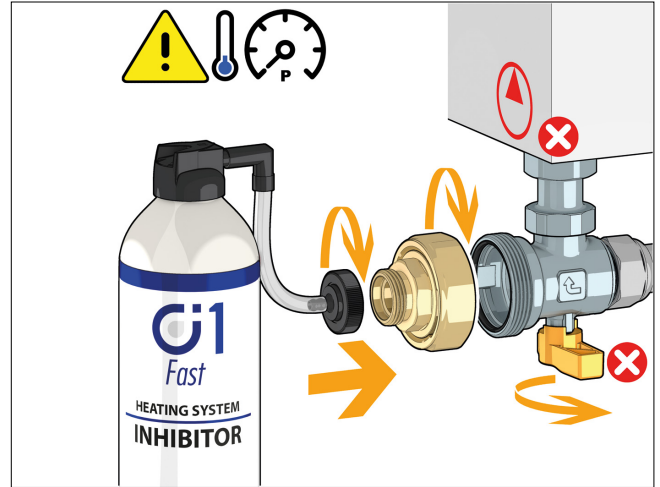
## Техническое обслуживание

После проведения проверки состояния загрязнения фильтра, возможно выполнить очистку при немногих и простых операциях, отключив фильтр с помощью специального шарового крана. Фильтрующий картридж можно промыть проточной водой.



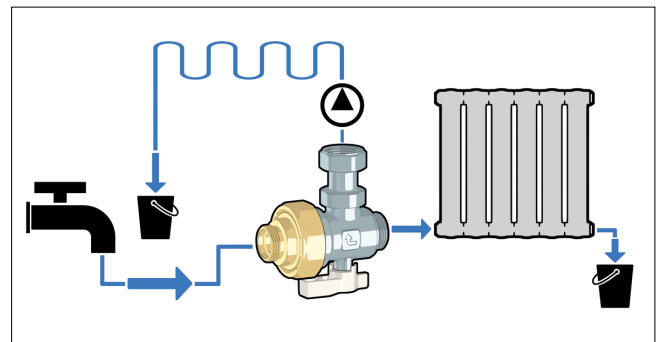
## Добавка присадок и промывка с помощью комплекта F0001037 (опционно)

Фильтр можно использовать в качестве точки доступа для заливки в контур химических присадок для очистки и защиты системы, с помощью специального комплекта.



## Промывка

Фильтр можно использовать также и для выполнения промывки системы, с использованием соединения под шланг, поставляемого вместе с комплектом.



**Код 545900**

Магнитный фильтр-грязеуловитель для установки под котлом Caleffi XS. Корпус из латуни EN 12165 CW617N, хромированный, патрубок из латуни EN 12165 CW617N, хромированный. Соединения со стороны котла  $\frac{3}{4}$ " нр ISO 228-1, со стороны обратки системы  $\frac{3}{4}$ " нр ISO 228-1, патрубок с двойной подвижной накидной гайкой ( в упаковке),  $\frac{3}{4}$ "вр –  $\frac{3}{4}$ " вр. Гидравлические уплотнители из EPDM. Корпус держателя фильтра из PA 12. Заглушка держателя магнита из PA6G30. Фильтр из нержавеющей стали EN 10088-2 (AISI 304). Шар из латуни EN 12165 CW617N, хромированный. Рычаг шарового крана из PA66G30. Рабочие текучие среды – вода, неопасные растворы гликоля, максимальное процентное содержание гликоля 30%. Максимальное рабочее давление 3 бар. Диапазон рабочей температуры 0 - 90 С. Сетка фильтра 800µм. Магнитная индукция магнита 0,475 Т.

---

*Оставляем за собой право вносить усовершенствования и изменения в описанную продукцию и соответствующие технические данные в любой момент и без предварительного уведомления.*