

Критерий дизайна

Средняя : Вода / гликоль (макс.% 50)

Максимум. скорость потока : 1,5 m/s

Максимум. скорость потока : 12 m³/h

Первичный расход (Q_p) :

Вторичный расход (Q_s) :

Максимум. Емкость (ΔТ 20) :

Максимум. Давление : 10 barg

Максимальная температура : 110°C

Стандарт дизайна : PED 2014 / 68 / EU

Тестирование и обеспечение качества

Испытание под давлением : 15 bar

Средний тест : вода

Свидетельство об : ISO / TSE / CE

Дизайн и изготовление в : да

соотв. 2014/68 / ЕС

Сертификаты на материалы : Mil Test

(конструктивные детали)

Рисование : да

Сварочные процедуры : prEN ISO 15612

Неразрушающий контроль : да

(рентген: 10%)

Инспекция : да

Строительные материалы

Тело : S235 JR G2 (ST 37)

Подключения : S235 JR G2 (ST 37)

Арматура : S235 JR G2 (ST 37)

Фланцы (DIN2633 PN16) : C22.8

Головы : S235 JR G2 (ST 37)

Крышка деаэратора :

Уплотнение клапана : EPDM

Плавать : PP

Виратубе : S235 JR G2 (ST 37)

провод : 304 нержавеющая сталь

Припой : Мягкий припой

Покрасить : Электростатический

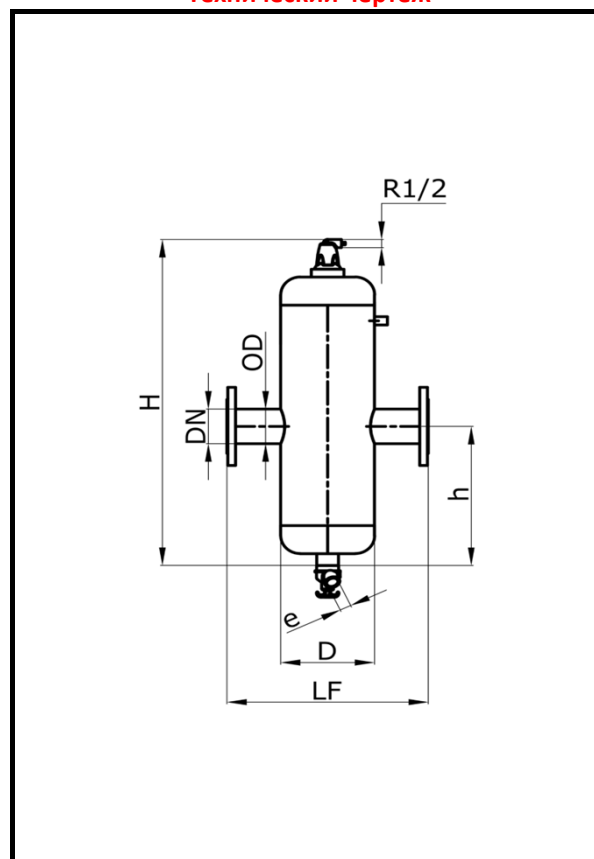
цвет : синий

Сливной клапан : латунь

Vira Plus - Сепараторы воздуха и грязи
Фланцевый DN 50 Μαγνητικός

SC-F-M

Технический чертёж



DN	:	50
OD	:	60,3 mm
H	:	632 mm
h	:	265 mm
D	:	168,3
LF / L	:	350 mm
e	:	3/4"
h1	:	
Объем	:	11 lt
Вес	:	19 kg

Мы можем производить всю нашу продукцию любого размера и конфигурации.

Критерий дизайна

Средняя	: Вода / гликоль (макс.% 50)
Максимум. скорость потока	: 1,5 m/s
Максимум. скорость потока	: 22,5 m ³ /h
Первичный расход (Qp)	:
Вторичный расход (Qs)	:
Максимум. Емкость (ΔТ 20)	:
Максимум. Давление	: 10 barg
Максимальная температура	: 110°C
Стандарт дизайна	: PED 2014 / 68 / EU

Тестирование и обеспечение качества

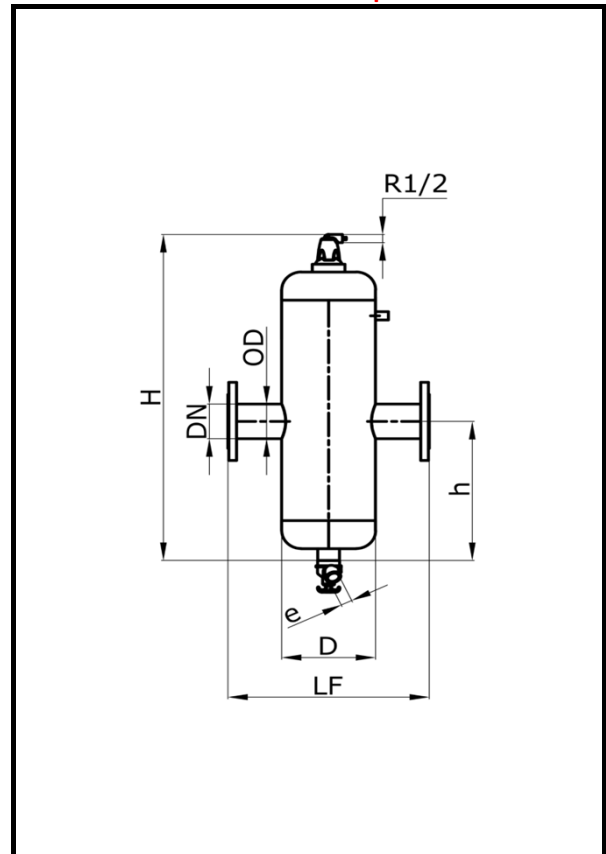
Испытание под давлением	: 15 bar
Средний тест	: вода
Свидетельство об	: ISO / TSE / CE
Дизайн и изготовление в соотв. 2014/68 / ЕС	: да
Сертификаты на материалы (конструктивные детали)	: Mil Test
Рисование	: да
Сварочные процедуры	: prEN ISO 15612
Неразрушающий контроль (рентген: 10%)	: да
Инспекция	: да

Строительные материалы

Тело	: S235 JR G2 (ST 37)
Подключения	: S235 JR G2 (ST 37)
Арматура	: S235 JR G2 (ST 37)
Фланцы (DIN2633 PN16)	: C22.8
Головы	: S235 JR G2 (ST 37)
Крышка деаэратора	:
Уплотнение клапана	: EPDM
Плавать	: PP
Виратубе	: S235 JR G2 (ST 37)
провод	: 304 нержавеющая сталь
Припой	: Мягкий припой
Покрасить	: Электростатический
цвет	: синий
Сливной клапан	: латунь

Vira Plus - Сепараторы воздуха и грязи
Фланцевый DN 65 Μαγνητικός
SC-F-M

Технический чертёж



DN	:	65
OD	:	76,1 mm
H	:	632 mm
h	:	265 mm
D	:	168,3
LF / L	:	350 mm
e	:	3/4"
h1	:	
Объем	:	12 lt
Вес	:	20 kg

Мы можем производить всю нашу продукцию любого размера и конфигурации.

Критерий дизайна

Средняя : Вода / гликоль (макс.% 50)

Максимум. скорость потока : 1,5 m/s

Максимум. скорость потока : 30 m³/h

Первичный расход (Q_p) :

Вторичный расход (Q_s) :

Максимум. Емкость (ΔТ 20) :

Максимум. Давление : 10 barg

Максимальная температура : 110°C

Стандарт дизайна : PED 2014 / 68 / EU

Тестирование и обеспечение качества

Испытание под давлением : 15 bar

Средний тест : вода

Свидетельство об : ISO / TSE / CE

Дизайн и изготовление в соотв. 2014/68 / ЕС : да

Сертификаты на материалы (конструктивные детали) : Mil Test

Рисование : да

Сварочные процедуры : prEN ISO 15612

Неразрушающий контроль (рентген: 10%) : да

Инспекция : да

Строительные материалы

Тело : S235 JR G2 (ST 37)

Подключения : S235 JR G2 (ST 37)

Арматура : S235 JR G2 (ST 37)

Фланцы (DIN2633 PN16) : C22.8

Головы : S235 JR G2 (ST 37)

Крышка деаэратора :

Уплотнение клапана : EPDM

Плавать : PP

Виратубе : S235 JR G2 (ST 37)

провод : 304 нержавеющая сталь

Припой : Мягкий припой

Покрасить : Электростатический

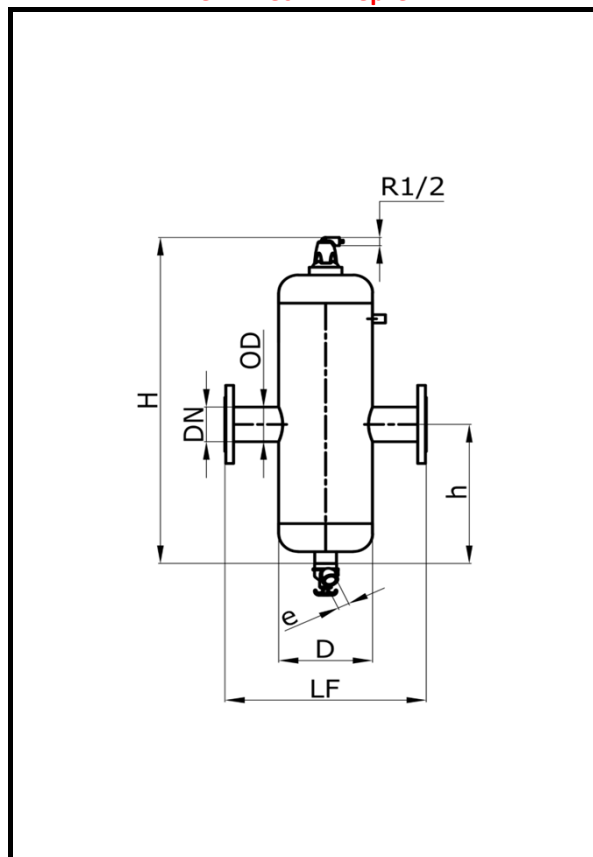
цвет : синий

Сливной клапан : латунь

Vira Plus - Сепараторы воздуха и грязи
Фланцевый DN 80 Μαγνητικός

SC-F-M

Технический чертёж



DN	:	80
OD	:	88,9 mm
H	:	791 mm
h	:	345 mm
D	:	219,1
LF / L	:	470 mm
e	:	3/4"
h1	:	
Объем	:	24 lt
Вес	:	30 kg

Мы можем производить всю нашу продукцию любого размера и конфигурации.

Критерий дизайна

Средняя : Вода / гликоль (макс.% 50)

Максимум. скорость потока : 1,5 m/s

Максимум. скорость потока : 45 m³/h

Первичный расход (Qp) :

Вторичный расход (Qs) :

Максимум. Емкость (ΔТ 20) :

Максимум. Давление : 10 barg

Максимальная температура : 110°C

Стандарт дизайна : PED 2014 / 68 / EU

Тестирование и обеспечение качества

Испытание под давлением : 15 bar

Средний тест : вода

Свидетельство об : ISO / TSE / CE

Дизайн и изготовление в соотв. 2014/68 / ЕС : да

Сертификаты на материалы (конструктивные детали) : Mil Test

Рисование : да

Сварочные процедуры : prEN ISO 15612

Неразрушающий контроль (рентген: 10%) : да

Инспекция : да

Строительные материалы

Тело : S235 JR G2 (ST 37)

Подключения : S235 JR G2 (ST 37)

Арматура : S235 JR G2 (ST 37)

Фланцы (DIN2633 PN16) : C22.8

Головы : S235 JR G2 (ST 37)

Крышка деаэратора :

Уплотнение клапана : EPDM

Плавать : PP

Виратубе : S235 JR G2 (ST 37)

провод : 304 нержавеющая сталь

Припой : Мягкий припой

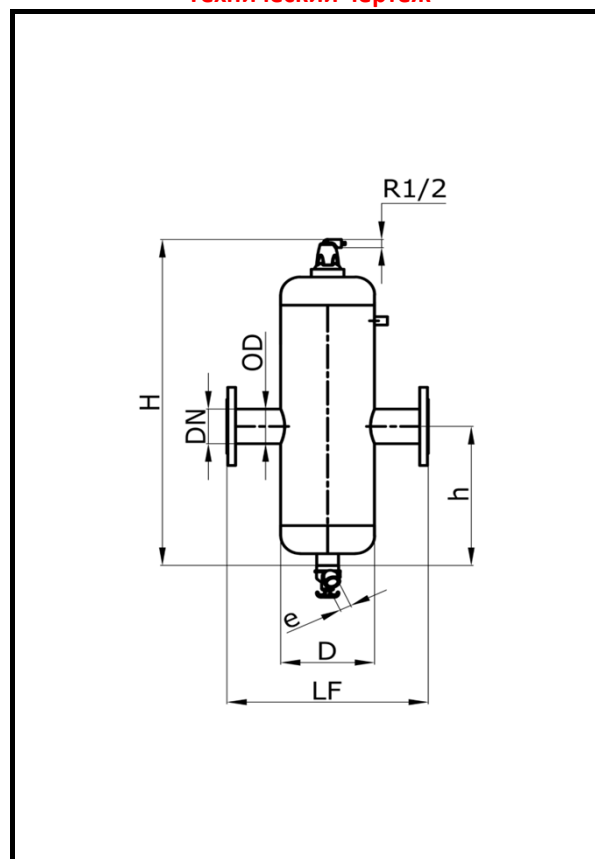
Покрасить : Электростатический

цвет : синий

Сливной клапан : латунь

Vira Plus - Сепараторы воздуха и грязи
Фланцевый DN 100 Μαγνητικός
SC-F-M

Технический чертёж



DN	:	100
OD	:	114,3 mm
H	:	791 mm
h	:	345 mm
D	:	219,1
LF / L	:	475 mm
e	:	3/4"
h1	:	
Объем	:	25 lt
Вес	:	32 kg

Мы можем производить всю нашу продукцию любого размера и конфигурации.

Критерий дизайна

Средняя	: Вода / гликоль (макс.% 50)
Максимум. скорость потока	: 1,5 m/s
Максимум. скорость потока	: 75 m ³ /h
Первичный расход (Q _p)	:
Вторичный расход (Q _s)	:
Максимум. Емкость (ΔТ 20)	:
Максимум. Давление	: 10 barg
Максимальная температура	: 110°C
Стандарт дизайна	: PED 2014 / 68 / EU

Тестирование и обеспечение качества

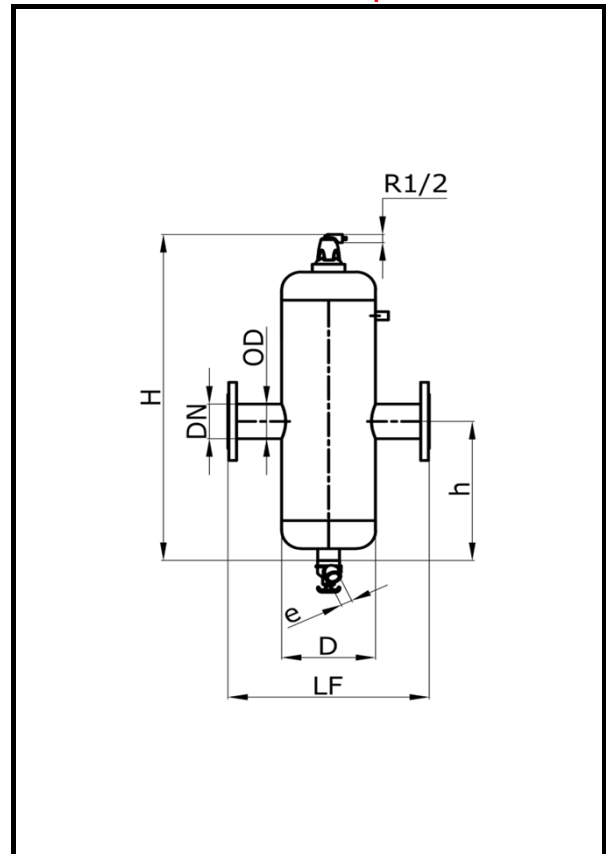
Испытание под давлением	: 15 bar
Средний тест	: вода
Свидетельство об	: ISO / TSE / CE
Дизайн и изготовление в соотв. 2014/68 / ЕС	: да
Сертификаты на материалы (конструктивные детали)	: Mil Test
Рисование	: да
Сварочные процедуры	: prEN ISO 15612
Неразрушающий контроль (рентген: 10%)	: да
Инспекция	: да

Строительные материалы

Тело	: S235 JR G2 (ST 37)
Подключения	: S235 JR G2 (ST 37)
Арматура	: S235 JR G2 (ST 37)
Фланцы (DIN2633 PN16)	: C22.8
Головы	: S235 JR G2 (ST 37)
Крышка деаэратора	:
Уплотнение клапана	: EPDM
Плавать	: PP
Виратубе	: S235 JR G2 (ST 37)
провод	: 304 нержавеющая сталь
Припой	: Мягкий припой
Покрасить	: Электростатический
цвет	: синий
Сливной клапан	: латунь

Vira Plus - Сепараторы воздуха и грязи
Фланцевый DN 125 Μαγνητικός
SC-F-M

Технический чертёж



DN	:	125
OD	:	139,7 mm
H	:	1064 mm
h	:	480 mm
D	:	323,9
LF / L	:	635 mm
e	:	3/4"
h1	:	
Объем	:	76 lt
Вес	:	60 kg

Мы можем производить всю нашу продукцию любого размера и конфигурации.

Критерий дизайна

Средняя : Вода / гликоль (макс.% 50)

Максимум. скорость потока : 1,5 m/s

Максимум. скорость потока : 112,5 m³/h

Первичный расход (Qp) :

Вторичный расход (Qs) :

Максимум. Емкость (ΔТ 20) :

Максимум. Давление : 10 barg

Максимальная температура : 110°C

Стандарт дизайна : PED 2014 / 68 / EU

Тестирование и обеспечение качества

Испытание под давлением : 15 bar

Средний тест : вода

Свидетельство об : ISO / TSE / CE

Дизайн и изготовление в соотв. 2014/68 / ЕС : да

Сертификаты на материалы (конструктивные детали) : Mil Test

Рисование : да

Сварочные процедуры : prEN ISO 15612

Неразрушающий контроль (рентген: 10%) : да

Инспекция : да

Строительные материалы

Тело : S235 JR G2 (ST 37)

Подключения : S235 JR G2 (ST 37)

Арматура : S235 JR G2 (ST 37)

Фланцы (DIN2633 PN16) : C22.8

Головы : S235 JR G2 (ST 37)

Крышка деаэратора :

Уплотнение клапана : EPDM

Плавать : PP

Виратубе : S235 JR G2 (ST 37)

провод : 304 нержавеющая сталь

Припой : Мягкий припой

Покрасить : Электростатический

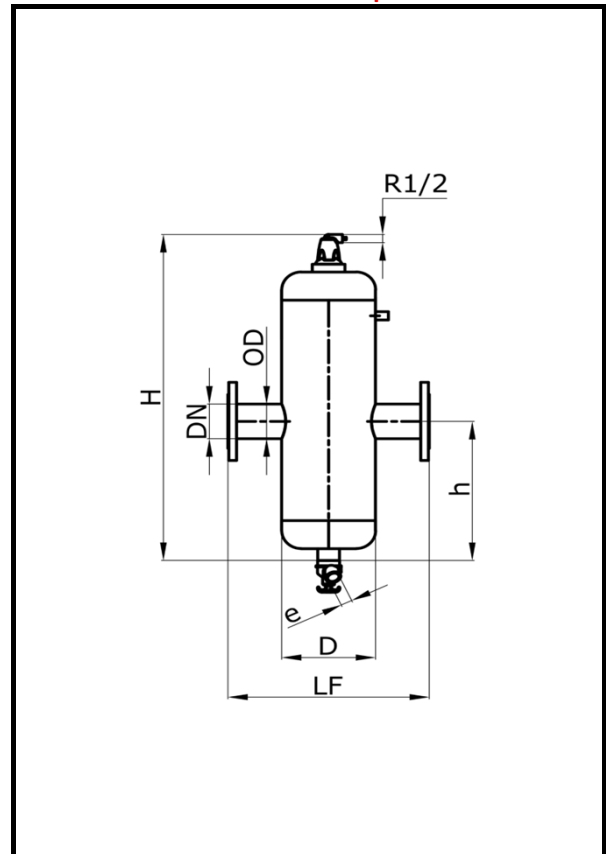
цвет : синий

Сливной клапан : латунь

Vira Plus - Сепараторы воздуха и грязи
Фланцевый DN 150 Μαγνητικός

SC-F-M

Технический чертёж



DN	:	150
OD	:	168,3 mm
H	:	1064 mm
h	:	480 mm
D	:	323,9
LF / L	:	635 mm
e	:	3/4"
h1	:	
Объем	:	78 lt
Вес	:	62 kg

Мы можем производить всю нашу продукцию любого размера и конфигурации.

Критерий дизайна

Средняя : Вода / гликоль (макс.% 50)

Максимум. скорость потока : 1,5 m/s

Максимум. скорость потока : 187,5 m³/h

Первичный расход (Qp) :

Вторичный расход (Qs) :

Максимум. Емкость (ΔТ 20) :

Максимум. Давление : 10 barg

Максимальная температура : 110°C

Стандарт дизайна : PED 2014 / 68 / EU

Тестирование и обеспечение качества

Испытание под давлением : 15 bar

Средний тест : вода

Свидетельство об : ISO / TSE / CE

Дизайн и изготовление в соотв. 2014/68 / ЕС : да

Сертификаты на материалы (конструктивные детали) : Mil Test

Рисование : да

Сварочные процедуры : prEN ISO 15612

Неразрушающий контроль (рентген: 10%) : да

Инспекция : да

Строительные материалы

Тело : S235 JR G2 (ST 37)

Подключения : S235 JR G2 (ST 37)

Арматура : S235 JR G2 (ST 37)

Фланцы (DIN2633 PN16) : C22.8

Головы : S235 JR G2 (ST 37)

Крышка деаэратора :

Уплотнение клапана : EPDM

Плавать : PP

Виратубе : S235 JR G2 (ST 37)

провод : 304 нержавеющая сталь

Припой : Мягкий припой

Покрасить : Электростатический

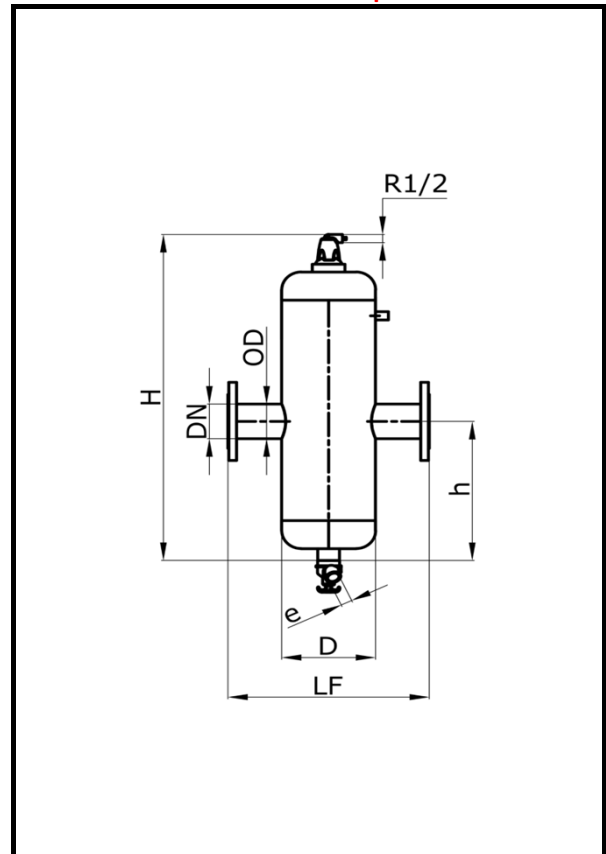
цвет : синий

Сливной клапан : латунь

Vira Plus - Сепараторы воздуха и грязи
Фланцевый DN 200 Μαγνητικός

SC-F-M

Технический чертёж



DN	:	200
OD	:	219,1 mm
H	:	1307 mm
h	:	615 mm
D	:	400
LF / L	:	775 mm
e	:	3/4"
h1	:	
Объем	:	147 lt
Вес	:	80 kg

Мы можем производить всю нашу продукцию любого размера и конфигурации.

Критерий дизайна

Средняя	: Вода / гликоль (макс.% 50)
Максимум. скорость потока	: 1,5 m/s
Максимум. скорость потока	: 300 m ³ /h
Первичный расход (Qp)	:
Вторичный расход (Qs)	:
Максимум. Емкость (ΔТ 20)	:
Максимум. Давление	: 10 barg
Максимальная температура	: 110°C
Стандарт дизайна	: PED 2014 / 68 / EU

Тестирование и обеспечение качества

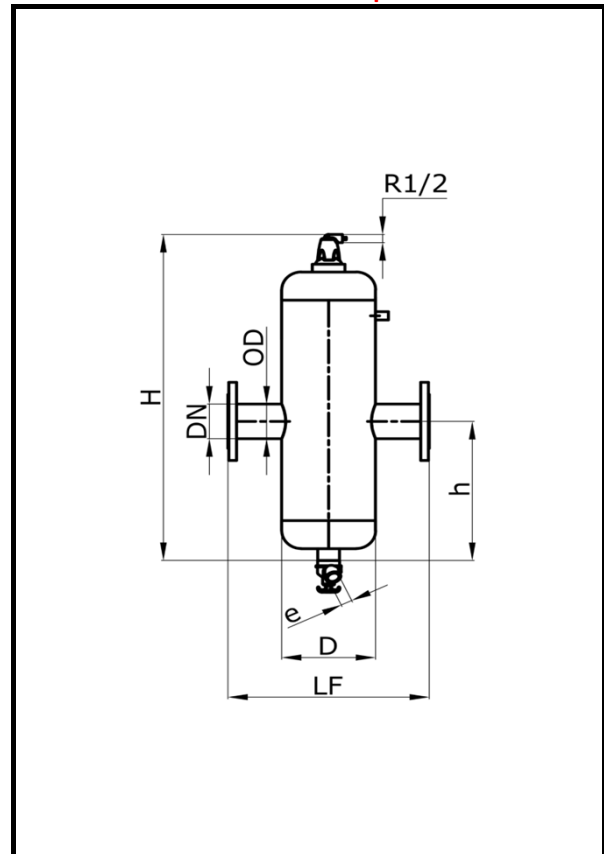
Испытание под давлением	: 15 bar
Средний тест	: вода
Свидетельство об	: ISO / TSE / CE
Дизайн и изготовление в соотв. 2014/68 / ЕС	: да
Сертификаты на материалы (конструктивные детали)	: Mil Test
Рисование	: да
Сварочные процедуры	: prEN ISO 15612
Неразрушающий контроль (рентген: 10%)	: да
Инспекция	: да

Строительные материалы

Тело	: S235 JR G2 (ST 37)
Подключения	: S235 JR G2 (ST 37)
Арматура	: S235 JR G2 (ST 37)
Фланцы (DIN2633 PN16)	: C22.8
Головы	: S235 JR G2 (ST 37)
Крышка деаэратора	:
Уплотнение клапана	: EPDM
Плавать	: PP
Виратубе	: S235 JR G2 (ST 37)
провод	: 304 нержавеющая сталь
Припой	: Мягкий припой
Покрасить	: Электростатический
цвет	: синий
Сливной клапан	: латунь

Vira Plus - Сепараторы воздуха и грязи
Фланцевый DN 250 Μαγνητικός
SC-F-M

Технический чертёж



DN	:	250
OD	:	273 mm
H	:	1578 mm
h	:	815 mm
D	:	500
LF / L	:	890 mm
e	:	3/4"
h1	:	
Объем	:	282 lt
Вес	:	136 kg

Мы можем производить всю нашу продукцию любого размера и конфигурации.

Критерий дизайна

Средняя : Вода / гликоль (макс.% 50)

Максимум. скорость потока : 1,5 m/s

Максимум. скорость потока : 412,5 m³/h

Первичный расход (Qp) :

Вторичный расход (Qs) :

Максимум. Емкость (ΔТ 20) :

Максимум. Давление : 10 barg

Максимальная температура : 110°C

Стандарт дизайна : PED 2014 / 68 / EU

Тестирование и обеспечение качества

Испытание под давлением : 15 bar

Средний тест : вода

Свидетельство об : ISO / TSE / CE

Дизайн и изготовление в : да

соотв. 2014/68 / ЕС

Сертификаты на материалы : Mil Test

(конструктивные детали)

Рисование : да

Сварочные процедуры : prEN ISO 15612

Неразрушающий контроль : да

(рентген: 10%)

Инспекция : да

Строительные материалы

Тело : S235 JR G2 (ST 37)

Подключения : S235 JR G2 (ST 37)

Арматура : S235 JR G2 (ST 37)

Фланцы (DIN2633 PN16) : C22.8

Головы : S235 JR G2 (ST 37)

Крышка деаэратора :

Уплотнение клапана : EPDM

Плавать : PP

Виратубе : S235 JR G2 (ST 37)

провод : 304 нержавеющая сталь

Припой : Мягкий припой

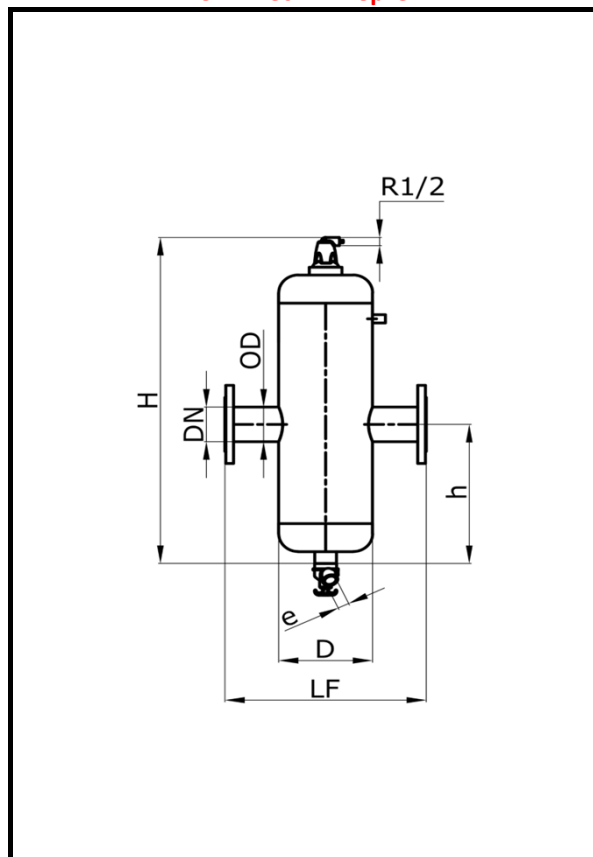
Покрасить : Электростатический

цвет : синий

Сливной клапан : латунь

Vira Plus - Сепараторы воздуха и грязи
Фланцевый DN 300 Μαγνητικός
SC-F-M

Технический чертёж



DN	:	300
OD	:	323,9 mm
H	:	1902 mm
h	:	1120 mm
D	:	600
LF / L	:	1005 mm
e	:	3/4"
h1	:	
Объем	:	498 lt
Вес	:	216 kg

Мы можем производить всю нашу продукцию любого размера и конфигурации.