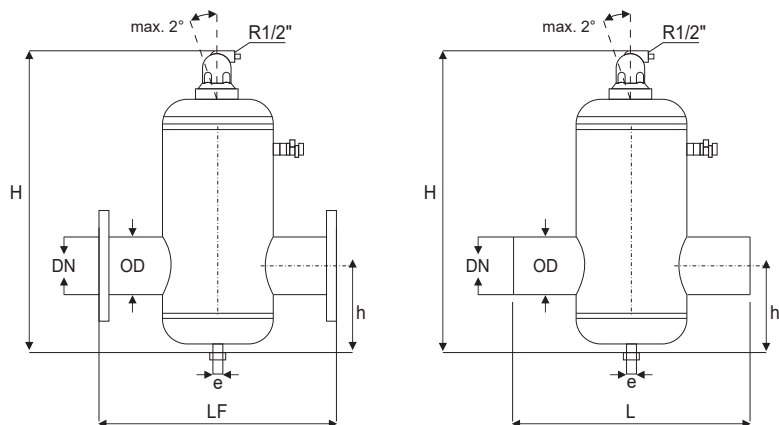


## 6-Технические параметры



ТИП	DN	OD мм	H мм	h мм	e дюйм	LF мм	L мм
SV	50	60,3	482	138	1"	350	330
SV	65	76,1	482	138	1"	350	330
SV	80	88,9	607	177	1"	470	450
SV	100	114,3	607	177	1"	475	455
SV	125	139,7	797	267	1"	635	615
SV	150	168,3	797	267	1"	635	615
SV	200	219,1	997	297	1"	775	745
SV	250	273	1237	357	2"	890	860
SV	300	323,9	1557	395	2"	1005	975

Примечание: Компания «Viра» оставляет за собой право изменять размеры, материал и дизайн изделия.

Рабочее давление : 0-10 бар  
 Рабочая температура : 0-110 °С  
 Корпус : Углеродистая сталь / Нержавеющая сталь  
 Фильтр : Нержавеющая сталь

### -Гарантия

- 2 года со дня продажи .
- Неправильная установка/монтаж, несанкционированное использование посторонними лицами или ремонт устройства приведет к аннуляции/отмене гарантии.
- Повреждения и неисправности, возникающие при погрузке, разгрузке и транспортировке после доставки товара покупателю, не входят в объем гарантии.
- Повреждения, вызванные неисправностью, не покрываются гарантией.

# VIRAVENT



## СЕПАРАТОР ВОЗДУХА «VIRAVENT»

### РУКОВОДСТВО ПО МОНТАЖУ И ЭКСПЛУАТАЦИИ

📍 Адрес: город Стамбул, район Икителли, Промышленный Бизнес Комплекс «Метал», корпус:11, №:37/39

☎ 0212 549 57 70

☎ 0212 549 58 48

✉ info@viraisi.com

🌐 www.viraisi.com

### Уважаемый потребитель,

Благодарим вас за выбор наших продуктов «VIRAVENT», «VIRACLEAN», «VIRAPLUS», «VIRAFIX» И «VIRABALANCE», тщательно изготовленные на наших предприятиях, оснащенных современным оборудованием.

Миссия компании «Vira Isı ve Endüstriyel Ürünler A.Ş.», которая производит продукцию с использованием самых высоких технологий за счет 100% отечественного капитала и используя богатый собственный производственный опыт, состоит в том, чтобы стать символом качества и доверия и демонстрировать с высокой экологической сознательностью, предоставлять для потребителей продукты и услуги мирового класса. Если у вас есть какие-либо вопросы, пожалуйста, свяжитесь с представителями компании «Vira Isı ve Endüstriyel Ürünler A.Ş.». Руководство пользователя содержит технические характеристики продукта, функции, вводную информацию, пояснения по эксплуатации и техническому обслуживанию.

Внимательно прочтите руководство перед использованием оборудования для более эффективной эксплуатации.

**В некоторых частях данного руководства используются следующие обозначения:**



**ВНИМАНИЕ:** требует особого внимания.



**ЗАПРЕЩЕНО:** категорически нельзя делать.

### 1-Общие соображения

- ▲ Вода и водно-гликолевые смеси используются в максимальных пропорциях (максимально 50%).
- ▲ Установка и монтаж устройства должна производиться авторизованными дилерами или авторизованными подрядчиками.
- ▲ Неправильная установка/монтаж, несанкционированное использование посторонними лицами или ремонт устройства приведет к аннулированию/отмене гарантии.
- ▲ Ваше устройство разработано как сепаратор воздуха и/или сепаратор грязи и/или уравнилельный резервуар. По этой причине его следует подключать к установке, совместимой с его мощностью и производительностью.
- ▲ Разработка и производство продуктов «VIRAVENT», «VIRACLEAN», «VIRAFIX», «VIRAPLUS» И «VIRABALANCE» осуществлено в соответствии с Директивой по оборудованию, работающему под давлением (2014/68/EC)
- ▲ Прикосновение к горячей издели во время работы может привести к ожогам.
- ▲ В случае неисправности позвоните в компанию, производившую установку и монтаж.
- ▲ Предназначен для эксплуатации только в крытых помещениях.
- ▲ При установке данного устройства необходимо соблюдать все применимые национальные и местные правила и законы.

### 2-Предупреждения о безопасности

- Не применять устройство не по назначению.
- Не используйте устройство с питьевой водой, маслом и опасными или легковоспламеняющимися жидкостями.
- Перед выполнением любых работ с «VIRAVENT», «VIRACLEAN», «VIRAFIX», «VIRAPLUS» И «VIRABALANCE» уменьшите давление до абсолютного нуля и дайте устройству остыть.
- Сбрасываемая горячая вода должна быть отведена в подходящий дренажный сток.
- Никогда не используйте воздухоотводчик/воздуховыпускной клапан на «VIRACLEAN», «VIRAPLUS» и «VIRAFIX» для заполнения установки.
- Никогда не используйте воздухоотводчик/воздуховыпускной клапан на «VIRAVENT», «VIRACLEAN» И «VIRAPLUS» для заполнения установки.

### 3- Рекомендации по более эффективному использованию вашего устройства

- Для экономии энергии регулярно проводите техническое обслуживание устройства.
- Используйте воду, характеристики которой подходят для вашей установки.

### 4- Описание установки

#### 4.1- Основные функции и функциональные части

«VIRAVENT»: Данный продукт разработан в качестве уравнилельного бака.

Соединение с внутренней резьбой 1/2" для выброса нежелательных газов и испытаний под давлением.

Специально разработанный автоматический воздухоотводчик обеспечивает герметичность и отсутствие засорения и загрязнений.

Долговечный и прочный внешний корпус.

Сливной клапан для удаления больших объемов воздуха и плавающих отложений, образующихся при заполнении системы.

Самый важный элемент системы проектирования MicroSmart. Обеспечивает оптимальное отделение воздуха и микропузырьков и создает низкое сопротивление потоку

Стандартное фланцевое соединение до DN 600 и сварное соединение до DN 300.

Клапан сброса отложений и грязи.

### 5-Сборка

#### «VIRAVENT»

- Для оптимальной работы сепаратор воздуха должен быть установлен горизонтально в самой горячей части системы. Например, после котла или котла в системе отопления и до всасывающей линии насоса. Если чиллеры находятся в системах охлаждения, они должны быть на обратной линии рядом с чиллерами. (Рисунки 1 и 2)
- Статическая высота 15 м в системах отопления; В системах охлаждения высота не должна превышать 5 метров.
- Сепаратор должен быть установлен на горизонтальных линиях в вертикальном положении, так чтобы дренажный/сливной клапан находился внизу. (Рисунок 1 и 2)
- Воздухоотводчик должен быть установлен с максимальным наклоном 2°
- Воздуховыпускной клапан (воздухоотводчик) не должен закрываться.
- Во время испытания сжатым воздухом при сборке выпускной клапан должен быть закрыт колпачком 1/2 дюйма и после испытания не должен сниматься/выниматься с места.

Рисунок 1

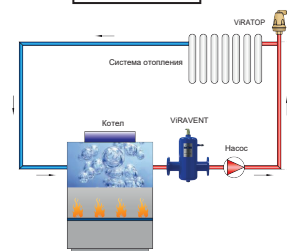


Рисунок 2

