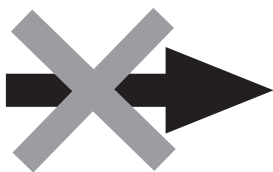
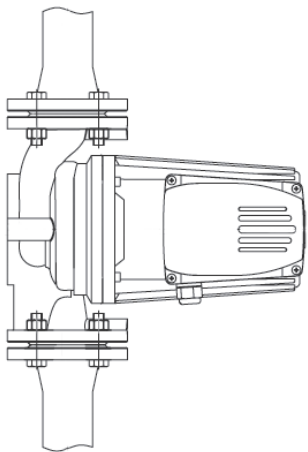


Shinhoo®

Насосы BASIC

Паспорт, Руководство по монтажу и эксплуатации





ВНИМАНИЕ!

Не допускается полный
демонтаж головной части насоса
в смонтированном положении.

СОДЕРЖАНИЕ

	Стр.
1. Указания по технике безопасности	4
Общие сведения о документе	5
Значение символов и надписей на изделии	5
Квалификация и обучение обслуживающего персонала	5
Опасные последствия несоблюдения указаний по технике безопасности	5
Выполнение работ с соблюдением техники безопасности	6
Указания по технике безопасности для потребителя или обслуживающего персонала	6
Указания по технике безопасности при выполнении технического обслуживания, осмотров и монтажа	6
Самостоятельное переоборудование и изготовление запасных узлов и деталей	7
Недопустимые режимы эксплуатации	7
2. Транспортирование и хранение	7
3. Значение символов и надписей в документе	8
4. Общие сведения об изделии	8
5. Упаковка и перемещение	11
Упаковка	11
Перемещение	11
6. Область применения	11
Перекачиваемые жидкости	11
Гликоль	12
7. Принцип действия	12
8. Монтаж механической части	13
Место монтажа	13
Монтаж насоса	13
Расположение клеммной коробки	14
Изоляция корпуса насоса	15
9. Подключение электрооборудования	16
Эксплуатация с преобразователем частоты	17
10. Ввод в эксплуатацию	17
11. Эксплуатация	19

СОДЕРЖАНИЕ

	Стр.
Выбор частоты вращения	19
12. Техническое обслуживание	22
13. Вывод из эксплуатации	22
14. Защита от низких температур	22
15. Технические данные	22
16. Обнаружение и устранение неисправностей	25
Насосы со стандартным модулем	25
17. Утилизация изделия	28
18. Импортер. Изготовитель. Срок службы	28
19. Информация по утилизации упаковки	30

Предупреждение

Прежде чем приступать к работам по монтажу оборудования, необходимо внимательно изучить данный документ. Монтаж и эксплуатация оборудования должны проводиться в соответствии с требованиями данного документа, а также в соответствии с местными нормами и правилами.



1. Указания по технике безопасности

Предупреждение

Эксплуатация данного оборудования должна производиться персоналом, владеющим необходимыми для этого знаниями и опытом работы.

Лица с ограниченными физическими, умственными возможностями, с ограниченными зрением и слухом не должны допускаться к эксплуатации данного оборудования. Доступ детей к данному оборудованию запрещен.



Общие сведения о документе

Паспорт, Руководство по монтажу и эксплуатации содержит принципиальные указания, которые должны выполняться при монтаже, эксплуатации и техническом обслуживании. Поэтому перед монтажом и вводом в эксплуатацию они обязательно должны быть изучены соответствующим обслуживающим персоналом или потребителем. Данный документ должен постоянно находиться на месте эксплуатации оборудования.

Необходимо соблюдать не только общие требования по технике безопасности, приведенные в разделе 1. *Указания по технике безопасности*, но и специальные указания по технике безопасности, приводимые в других разделах.

Значение символов и надписей на изделии

Указания, помещенные непосредственно на оборудовании, например:

- стрелка, указывающая направление вращения,
- обозначение напорного патрубка для подачи перекачиваемой среды,

должны соблюдаться в обязательном порядке и сохраняться так, чтобы их можно было прочитать в любой момент.

Квалификация и обучение обслуживающего персонала

Персонал, выполняющий эксплуатацию, техническое обслуживание и контрольные осмотры, а также монтаж оборудования, должен иметь соответствующую выполняемой работе квалификацию. Круг вопросов, за которые персонал несет ответственность и которые он должен контролировать, а также область его компетенции должны точно определяться потребителем.

Опасные последствия несоблюдения указаний по технике безопасности

Несоблюдение указаний по технике безопасности может повлечь за собой:

- опасные последствия для здоровья и жизни человека;
- создание опасности для окружающей среды;
- аннулирование всех гарантийных обязательств по возмещению ущерба;
- отказ важнейших функций оборудования;

- недейственность предписанных методов технического обслуживания и ремонта;
- опасную ситуацию для здоровья и жизни персонала вследствие воздействия электрических или механических факторов.

Выполнение работ с соблюдением техники безопасности

При выполнении работ должны соблюдаться приведенные в данном документе указания по технике безопасности, существующие национальные предписания по технике безопасности, а также любые внутренние предписания по выполнению работ, эксплуатации оборудования и технике безопасности, действующие у потребителя.

Указания по технике безопасности для потребителя или обслуживающего персонала

- Запрещено демонтировать имеющиеся защитные ограждения подвижных узлов и деталей, если оборудование находится в эксплуатации.
- Необходимо исключить возможность возникновения опасности, связанной с электроэнергией (более подробно смотрите, например, предписания ПУЭ и местных энергоснабжающих предприятий).

Указания по технике безопасности при выполнении технического обслуживания, осмотров и монтажа

Потребитель должен обеспечить выполнение всех работ по техническому обслуживанию, контрольным осмотрам и монтажу квалифицированными специалистами, допущенными к выполнению этих работ и в достаточной мере ознакомленными с ними в ходе подробного изучения руководства по монтажу и эксплуатации.

Все работы обязательно должны проводиться при выключенном оборудовании. Должен безусловно соблюдаться порядок действий при остановке оборудования, описанный в руководстве по монтажу и эксплуатации.

Сразу же по окончании работ должны быть снова установлены или включены все демонтированные защитные и предохранительные устройства.

Самостоятельное переоборудование и изготовление запасных узлов и деталей

Переоборудование или модификацию устройств разрешается выполнять только по согласованию с изготовителем.

Фирменные запасные узлы и детали, а также разрешенные к использованию фирмой-изготовителем комплектующие, призваны обеспечить надежность эксплуатации.

Применение узлов и деталей других производителей может вызвать отказ изготовителя нести ответственность за возникшие в результате этого последствия.

Недопустимые режимы эксплуатации

Эксплуатационная надежность поставляемого оборудования гарантируется только в случае применения в соответствии с функциональным назначением согласно разделу 6. *Область применения*. Предельно допустимые значения, указанные в технических данных, должны обязательно соблюдаться во всех случаях.

Предприятие-изготовитель не несет ответственность за неисправности и повреждения, связанные с несоблюдением требований настоящего Паспорта, Руководства по монтажу и эксплуатации и эксплуатационных документов на комплектующие насосного оборудования.

2. Транспортирование и хранение

Транспортирование оборудования следует проводить в крытых вагонах, закрытых автомашинах, воздушным, речным либо морским транспортом.

Условия транспортирования оборудования в части воздействия механических факторов должны соответствовать группе «С» по ГОСТ 23216.

При транспортировании упакованное оборудование должно быть надежно закреплено на транспортных средствах с целью предотвращения самопроизвольных перемещений.

Условия хранения оборудования должны соответствовать группе «С» ГОСТ 15150.

Максимальный назначенный срок хранения составляет 2 года. В течение всего срока хранения консервация не требуется.

При длительном хранении насос необходимо защитить от действия влаги, прямых солнечных лучей, повышенных/пониженных температур.

Температура хранения и транспортирования: от -30 до +55 °С.
Насос можно транспортировать и хранить в вертикальном или горизонтальном положении.

3. Значение символов и надписей в документе



Предупреждение
Несоблюдение данных указаний может иметь опасные для здоровья людей последствия.



Предупреждение
Несоблюдение данных указаний может стать причиной поражения электрическим током и иметь опасные для жизни и здоровья людей последствия.



Указания по технике безопасности, невыполнение которых может вызвать отказ оборудования, а также его повреждение.



Рекомендации или указания, облегчающие работу и обеспечивающие безопасную эксплуатацию оборудования.

4. Общие сведения об изделии

Данный документ распространяется на одинарные насосы BASIC.

Циркуляционные насосы BASIC имеют одну или 3 скорости вращения вала электродвигателя (в зависимости от модели). Три скорости вращения для ряда моделей позволяют более точно подобрать необходимый режим работы циркуляционного насоса по сравнению с нерегулируемыми моделями, что во многих системах приводит к значительной экономии энергии, снижению шумов от терморегулирующих клапанов и другой подобной арматуры, а также к улучшению управляемости системы.

Электродвигатели насосов мощностью от 300 Вт имеют термовыключатель, встроенный в статор.

Насосы поставляются в исполнении с чугунным корпусом и черной фирменной табличкой.

Конструкция

Насосы BASIC являются насосами с изолированным защитной гильзой ротором, т.е. насос и электродвигатель образуют единый узел без уплотнения вала. В этом узле применяются всего два уплотнительных кольца, а подшипники смазываются перекачиваемой жидкостью.

Особенности конструкций насосов BASIC:

- Электродвигатель с одной либо тремя частотами вращения;
- Катафорезное покрытие корпуса насоса;
- Корпус насоса из чугуна;
- Встроенный в обмотку статора термовыключатель для насосов с электродвигателями от 300 Вт.

Фирменная табличка BASIC



Рис. 1 Пример фирменной таблички BASIC

Поз.	Наименование
1	Бренд
2	Типовое обозначение
3	Монтажная длина
4	Количество фаз и напряжение сети и номинальная частота тока

Поз.	Наименование
5	Максимальная температура жидкости
6	Максимальное давление в системе
7	Степень защиты
8	Класс изоляции
9	Знаки обращения на рынке
10	Мощность P1 на разных частотах вращения
11	Сила тока на разных частотах вращения
12	Направление вращения
13	Страна изготовления
14	Дата изготовления [YYWW, где YY – год производства, WW – неделя производства]
15	Артикул

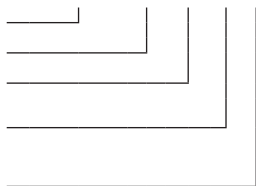
В связи с функционированием интегрированной Системы Менеджмента Качества и встроенными инструментами качества, клеймо ОТК не указывается на фирменной табличке. Его отсутствие не влияет на контроль обеспечения качества конечного продукта и обращение на рынке.

Типовое обозначение

Пример

Типовой ряд
Номинальный диаметр фланца [мм]
Максимальный напор, [м]
Трехскоростной мотор (без обозначения – односкоростной)
Фланцевое исполнение (без обозначения – резьбовое)

BASIC 65 -12 S F



5. Упаковка и перемещение

Упаковка

При получении оборудования проверьте упаковку и само оборудование на наличие повреждений, которые могли быть получены при транспортировании. Перед тем как выкинуть упаковку, тщательно проверьте, не остались ли в ней документы и мелкие детали. Если полученное оборудование не соответствует вашему заказу, обратитесь к поставщику оборудования.

Если оборудование повреждено при транспортировании, немедленно свяжитесь с транспортной компанией и сообщите поставщику оборудования.

Поставщик сохраняет за собой право тщательно осмотреть возможное повреждение.

Информацию об утилизации упаковки см. в разделе 19. *Информация по утилизации упаковки.*

Перемещение



Предупреждение

Следует соблюдать ограничения местных норм и правил в отношении подъёмных и погрузочно-разгрузочных работ, осуществляемых вручную.

Внимание

Запрещается поднимать оборудование за питающий кабель.

6. Область применения

Насосы BASIC (далее насосы) предназначены для перекачивания рабочих жидкостей в системах отопления и кондиционирования.

Перекачиваемые жидкости

Насосы предназначены для перекачивания чистых, невязких, взрывобезопасных, не содержащих твёрдых или длинноволокнистых включений, химически нейтральных к материалам насоса жидкостей.

В отопительных системах вода должна удовлетворять требованиям местных норм по качеству воды для отопительных систем.



Предупреждение

Насос нельзя использовать для перекачивания воспламеняющихся жидкостей, таких как дизельное топливо, бензин, или аналогичные жидкости.

Гликоль

Насосы BASIC могут использоваться для перекачивания растворов гликоля с концентрацией до 50 %.

Максимальная вязкость 50% раствора гликоля при -10 °С составляет примерно 32 сСт.

Применение раствора гликоля с концентрацией более 40% приводит к снижению теплоемкости жидкости и снижению КПД системы.

Внимание

При перекачивании раствора гликоля происходит изменение гидравлических характеристик насоса.

Указание

Чтобы не допустить изменения параметров раствора гликоля, необходимо контролировать температуру жидкости, превышающую допустимый предел рабочей температуры.

Также необходимо сократить время работы при высоких температурах.

Необходимо очищать и промывать систему перед добавлением в нее раствора гликоля.

Необходимо регулярно проверять раствор гликоля во избежание возникновения коррозии и образования осадка.

При необходимости дополнительного разбавления гликоля, следуйте инструкциям, изложенным в руководстве поставщика гликоля.

Внимание

Гликоль марки DEX-COOL® может вызвать повреждение насоса.

7. Принцип действия

Принцип работы насосов BASIC основан на повышении давления жидкости, движущейся от входного патрубка к выходному. Жидкость, пройдя через входной патрубок насоса, попадает во вращающееся рабочее колесо. Под действием центробежных сил скорость жидкости увеличивается. Растущая кинетическая энергия жидкости преобразуется в повышенное давление на выходном патрубке. Вращение рабочего колеса обеспечивает электродвигатель.

8. Монтаж механической части

Место монтажа

Насосы предназначены для установки внутри помещений без угрозы внешнего или атмосферного воздействия. Условия эксплуатации должны соответствовать требованиям п. 15. *Технические данные*.

Насос должен быть надёжно закреплён на месте эксплуатации для обеспечения его использования без опасности опрокидывания, падения или неожиданного перемещения.

Рекомендуется установить задвижки с обеих сторон насоса. Если это возможно, не устанавливайте колена, тройники или другие схожие разветвления в трубопроводе до либо после насоса. Обеспечьте дополнительное крепление для насоса или прилегающей сантехнической обвязки для снижения термических и механических воздействий на насос.

Предупреждение



Во время работы корпус насоса имеет высокую температуру. Монтаж насоса должен предусматривать отсутствие случайного контакта с человеком.

Монтаж насоса

Насос должен быть установлен так, чтобы вал электродвигателя был расположен горизонтально относительно земли. См. рис. 2.

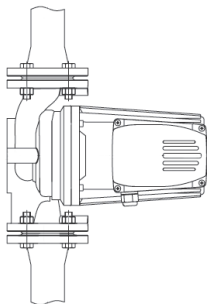


Рис. 2 Допустимое расположение вала насоса

Стрелка на корпусе насоса показывает направление потока жидкости. Возможные направления потока показаны на рис. 3.

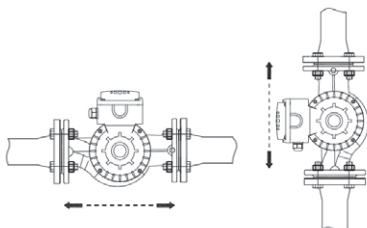


Рис. 3 Возможное положение клеммной коробки



Предупреждение

Не допускается полный демонтаж головной части насоса в смонтированном положении.

Расположение клеммной коробки

Возможные положения клеммной коробки показаны на рис. 4. Эти положения возможны при установке насосов как на вертикальных, так и на горизонтальных трубопроводах.

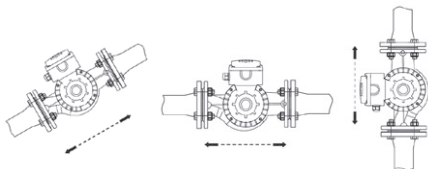


Рис. 4 Расположение клеммной коробки

Внимание

Клеммную коробку можно поворачивать только так, как показано на рис. 4.

Предупреждение



Перед удалением винтов из агрегата необходимо слить рабочую жидкость либо закрыть запорную арматуру со стороны всасывания и нагнетания насоса, так как рабочая жидкость может быть горячей и находиться под высоким давлением.



Предупреждение

Необходимо предусмотреть меры по защите персонала от травм и предотвращению порчи оборудования жидкостью, вытекающей из насоса при проведении работ по техническому обслуживанию.

Чтобы изменить положение клеммной коробки, необходимо сделать следующее:

1. Вывернуть четыре винта, фиксирующих головную часть насоса.
2. Повернуть головную часть насоса в необходимое положение.
3. Снова вставить винты и плотно затянуть.



Предупреждение

Запрещено выполнять какие-либо работы в клеммной коробке до тех пор, пока не будет отключено электропитание.

Изоляция корпуса насоса

Головная часть насоса не должна быть изолирована во избежание перегрева.

Если температура рабочей жидкости ниже температуры окружающей среды, дренажные отверстия в корпусе статора нельзя закрывать изоляцией.

Для контроля рабочих параметров насоса необходимо рядом с насосом, на напорном и всасывающем патрубке, установить манометры.

Если установлено несколько насосов параллельно, то после каждого насоса должен быть установлен обратный клапан для исключения обратного протока через соседний насос.

9. Подключение электрооборудования

Подключение электрооборудования должно выполняться в соответствии с местными нормами и правилами.

Предупреждение

Запрещено выполнять какие-либо работы в клеммной коробке до тех пор, пока не будет отключено электропитание.



Насос должен быть заземлен.

При отключении всех полюсов, воздушный зазор между контактами внешнего выключателя должен быть не менее 3 мм (для каждого полюса).

Предупреждение

Должна быть предусмотрена возможность перевести сетевой выключатель в положение 0. Тип выключателя указан в п. 5.3.2



ГОСТ Р МЭК 60204-1.

Проверьте, чтобы значения рабочего напряжения и частоты тока соответствовали номинальным данным, указанным на фирменной табличке.

Уставка реле перегрузки или защитного автоматического выключателя должна быть настроена на ток номинальной нагрузки насоса (указан в фирменной табличке) при выбранной частоте вращения.

В качестве защиты от удара током при отсутствии непосредственного прикосновения может применяться заземление или зануление.

В качестве дополнительной защиты можно использовать выключатель защиты от токов повреждения или автомат защитного отключения, срабатывающий от опасного напряжения.

Насос должен быть подключен к сети через внешний пускатель. Для насосов с электродвигателем от 300 Вт внешний пускатель следует соединить со встроенным в насос термовыключателем: клеммы T1 и T2.

Тем самым обеспечивается защита от перегрузки/перегрева при установленной частоте вращения.

Если защита электродвигателя насоса осуществлена от защитного автомата, то этот автомат устанавливают на соответствующее значение рабочего тока насоса при выбранной частоте вращения.

Внимание **Каждый раз при переключении частоты вращения необходимо в обязательном порядке менять настройку защитного автомата.**
Величина рабочего тока при определённых частотах вращения приведена на фирменной табличке.

На рис. 8 и 9 (см. Приложение 1) показаны возможные варианты подключения электрооборудования:

- На рис. 8 показано подключение при использовании внешнего электромагнитного пускателя ВКЛ/ВЫКЛ;
- На рис. 9 показано подключение при использовании внешнего механического пускателя ВКЛ/ВЫКЛ.

Эксплуатация с преобразователем частоты

Не следует использовать насосы BASIC с преобразователем частоты по следующим причинам:

- Увеличится уровень акустического шума.
- Срок службы электродвигателя уменьшится из-за пиков напряжения, вызываемых преобразователем частоты.
- Статор насосов BASIC не имеет усиленной фазовой изоляции, защищающей от межфазного пробоя при пиковых значениях напряжения, связанных с работой преобразователя частоты.

10. Ввод в эксплуатацию

Все изделия проходят приемо-сдаточные испытания на заводе-изготовителе. Дополнительные испытания на месте установки не требуются.

Перед вводом в эксплуатацию система должна быть заполнена рабочей жидкостью и из нее должен быть удален воздух. На входе в насос необходимо обеспечить требуемое давление. См. раздел 15. *Технические данные.*

Указание **Удаление воздуха из системы не может производиться через насос.**



Предупреждение

Если необходимо вывинтить контрольный винт (рис. 5), перед этим нужно удостовериться, что выходящая в результате рабочая жидкость не нанесет вреда людям или не станет причиной повреждения компонентов оборудования.

Внимание

Не следует выкручивать пробку для удаления воздуха полностью. Достаточно ослабить и убедиться в вытекании жидкости через резьбовое соединение пробки.

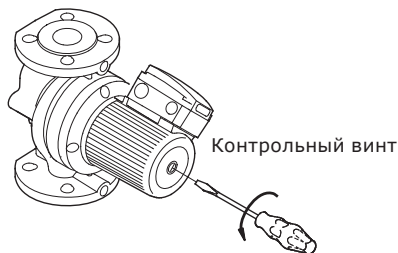


Рис. 5 Удаление воздуха из насоса

11. Эксплуатация

Условия эксплуатации приведены в разделе 15. *Технические данные.*

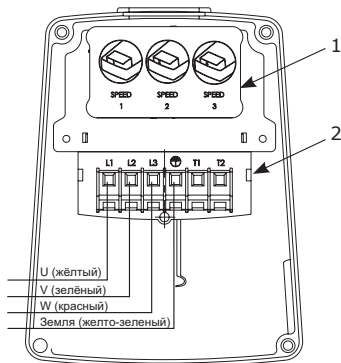


Рис. 6 Модуль переключения частоты вращения

Поз.	Наименование
1	Переключатель частоты вращения
2	Клеммы электрического подключения

Выбор частоты вращения

Переключатель частоты вращения в клеммной коробке имеет три положения.

Частота вращения в отдельных положениях определяют в соответствии с нижеследующей таблицей:

Переключение на более низкую частоту вращения обеспечивает значительную экономию энергии и снижает уровень шума в системе.

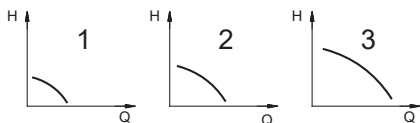


Рис. 7 Характеристика насоса на частоте вращения 1, 2 и 3

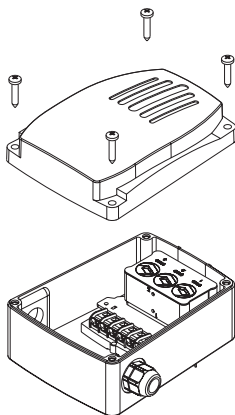


Предупреждение

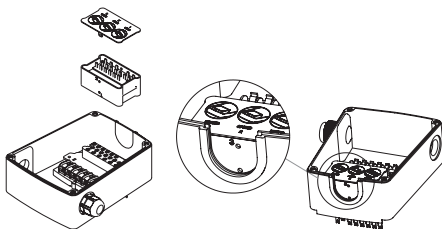
Запрещено выполнять какие-либо работы в клеммной коробке до тех пор, пока не будет отключено электропитание.

Изменение частоты вращения выполняется в следующем порядке:

1. С помощью внешнего выключателя отключить насос от сети.
2. Снять крышку клеммной коробки.



3. Извлечь модуль переключателя частоты вращения и установить его снова таким образом, чтобы требуемый номер частоты вращения был виден в окне крышки клеммной коробки.

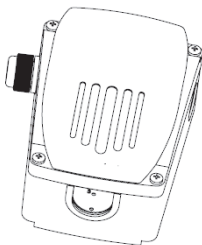


При переключении с частоты вращения 1 или на частоту вращения 1 защитная крышка переключателя частоты вращения должна быть установлена на другую сторону переключателя.

Внимание

Оборудование устойчиво к электромагнитным помехам, соответствующим условиям назначения согласно разделу 6. Область применения и предназначено для использования в зонах с малым энергопотреблением, коммерческих и производственных зонах в условиях, где уровень напряженности электромагнитного поля/электромагнитного излучения не превышает предельно допустимый.

4. Установить крышку клеммной коробки.



5. Подключить источник питания.

Внимание

Переключатель частоты вращения не должен применяться в качестве сетевого выключателя.

12. Техническое обслуживание

Техническое обслуживание насоса должно предусматривать: проверку раз в 3 месяца целостности электрического кабеля и электрической колодки. Также необходимо с той же регулярностью проверять целостность подсоединения входного и выходного патрубков насоса/насосов.

13. Вывод из эксплуатации

Для того, чтобы вывести насосы BASIC из эксплуатации, необходимо перевести сетевой выключатель в положение «Отключено».

Все электрические линии, расположенные до сетевого выключателя, постоянно находятся под напряжением. Поэтому, чтобы предотвратить случайное или несанкционированное включение оборудования, необходимо заблокировать сетевой выключатель.

14. Защита от низких температур

Если насос в холодное время не эксплуатируется, нужно принять необходимые меры для предотвращения повреждений от воздействия низких температур.

15. Технические данные

Габаритные размеры

Информацию о габаритных размерах и массе оборудования можно найти в каталоге продукции.

Напряжение питания

Насосы с однофазными электродвигателями	Насосы с трёхфазными электродвигателями
1 x 230 В, 50 Гц	3 x 380 В, 50 Гц

Допуск напряжения питания ГОСТ Р МЭК 60034-1

Двигатели удовлетворяют требованиям изменения температуры $\pm 6\%$.

Более того, электродвигатели протестированы для работы в диапазоне напряжений $\pm 10\%$.

Двигатели работают при этих условиях без проблем и выключения из-за перегрева.

Допуски напряжения предполагают некоторые колебания напряжения сети питания. Запрещается использовать допуски напряжения для подключения насосов к сети с напряжением, отличным от указанного на фирменной табличке.

Степень защиты

IP44.

Температура окружающей среды

От 0 до +40 °С.

Относительная влажность воздуха

Максимум 95 %.

Температура жидкости

Вода в системе отопления:

Постоянно: от +2 до +110 °С.

Давление в системе

Максимальное допустимое давление в системе для насосов с чугунным корпусом, при температуре перекачиваемой среды ≤110 °С должно быть не более 10/1,0 [бар]/[МПа].

Давление на входе

Минимальное требуемое давление воды на входе в насос во время эксплуатации указано в таблице.

Модельный ряд	Температура жидкости		
	70 °С (бар)	90 °С (бар)	110 °С (бар)
BASIC 25-12S	0,4	0,75	1,4
BASIC 25-16	0,8	1,1	1,7
BASIC 25-20	0,7	0,95	1,6
BASIC 32-12	0,4	0,75	1,4
BASIC 32-8SF	0,35	0,75	1,2
BASIC 32-12F	0,4	0,75	1,4
BASIC 40-12F	0,35	0,75	1,15
BASIC 40-12SF	0,35	0,75	1,15
BASIC 40-16F	0,4	0,75	1,4

Модельный ряд	Температура жидкости		
	70 °С (бар)	90 °С (бар)	110 °С (бар)
BASIC 40-16SF	0,4	0,75	1,4
BASIC 50-12F	0,4	0,75	1,4
BASIC 50-12SF	0,4	0,75	1,4
BASIC 50-16SF	0,35	0,75	1,35
BASIC 5016SF	0,35	0,75	1,35
BASIC 50-20F	0,85	1	1,6
BASIC 50-20SF	0,85	1	1,6
BASIC 65-8F	0,45	0,75	1,2
BASIC 65-8SF	0,45	0,75	1,2
BASIC 65-12F	0,7	1	1,7
BASIC 65-12SF	0,7	1	1,7
BASIC 80-12SF	0,7	1	1,7

Уровень звукового давления

Уровень звукового давления насоса зависит от потребляемой мощности:

≤ 50 дБ(А) для моделей с P1<1000 Вт

≤ 54 дБ(А) для моделей с P1>1000 Вт.

Характеристика неопределенности измерения (параметр К) составляет 3 дБ.

Нагрузочная характеристика термоконтакта

Насос оснащен встроенным термовыключателем, со следующими параметрами: 250 В переменного тока, 1,6 А, cos φ 0,6.

Термовыключатель представляет собой нормально замкнутый контакт с нулевым потенциалом, который размыкается при превышении рабочей температуры и замыкается при понижении температуры до нормальной.

Для обеспечения защиты от перегрузки, подключите выводы термоконтакта внешнему пускателю (см. Приложение 1).

Если защита насоса обеспечивается с помощью реле перегрузки (защита электродвигателя по току) и встроенный термовыключатель не используется, то реле должно

устанавливаться с расчетом на ток полной нагрузки насоса, в соответствии с выбранной частотой вращения (значения тока для каждой скорости указаны на фирменной табличке насоса). Смотрите рис. 10 Приложение 1.

Внимание

Если термоконтакты T1-T2 не задействованы в схеме защитного отключения насоса, электродвигатель остается незащищенным от медленного перегрева.

16. Обнаружение и устранение неисправностей

Предупреждение

Перед снятием крышки клеммной коробки и перед каждым демонтажем насоса обязательно полностью отключать от насоса напряжение питания.

Принять меры, исключающие возможность несанкционированного или случайного повторного включения насоса.



Перекачиваемая жидкость может быть нагрета до температуры кипения и находиться под высоким давлением. Поэтому перед каждым демонтажем насоса необходимо сливать из гидросистемы всю перекачиваемую жидкость или, соответственно, закрывать запорную арматуру со стороны всасывания и нагнетания.

Насосы со стандартным модулем

Неисправность	Причина	Устранение неисправности
Насос не работает.	Перегорел предохранитель в питающей сети.	Заменить предохранитель.
	Отключен внешний сетевой выключатель.	Включить внешний сетевой выключатель.

Неисправность	Причина	Устранение неисправности
Насос не работает.	Сработал выключатель защиты от токов повреждения или автомат защитного отключения, срабатывающий от опасного напряжения.	Устранить дефекты изоляции и снова включить выключатель защиты от токов повреждения и автомат защитного отключения.
	Насос отключен посредством термовыключателя.	Проверить, находится ли температура рабочей жидкости в определенном техническими характеристиками диапазоне. При наличии внешнего переключающего контакта ВКЛ/ВЫКЛ : насос автоматически включается после его достаточного охлаждения. При наличии внешних импульсных контактов ВКЛ/ВЫКЛ : насос можно включить после его достаточного охлаждения.
	Ротор заблокирован, однако термовыключатель не отключил насос.	Отключить основной источник питания, прочистить или отремонтировать насос.

Неисправность	Причина	Устранение неисправности
Насос не работает.	Не установлен переключатель частоты вращения.	С помощью внешнего выключателя отключить напряжение питания сети и установить переключатель частоты вращения.
Шумы в установке.	Наличие воздуха в системе.	Удалить воздух из системы.
	Слишком большое значение расхода.	Снизить рабочую характеристику насоса (выбрать пониженную частоту вращения).
	Слишком высокое давление нагнетания.	Снизить рабочую характеристику насоса (выбрать пониженную частоту вращения).
Шум в насосе.	В насосе воздух.	Удалить воздух из насоса.
	Слишком низкое давление на входе в насос.	Повысить давление подпора и/или проверить давление в расширительном баке (при его наличии).
Недостаточное количество тепла, поступающего в отопительную установку.	Слишком низкая производительность насоса.	Если возможно, выбрать повышенную частоту вращения или заменить этот насос другим, более высокой производительности.

К критическим отказам может привести:

- некорректное электрическое подключение;
- неправильное хранение оборудования;
- повреждение или неисправность электрической/ гидравлической/ механической системы;
- повреждение или неисправность важнейших частей оборудования;

- нарушение правил и условий эксплуатации, обслуживания, монтажа, контрольных осмотров.

Для предотвращения ошибочных действий, персонал должен быть внимательно ознакомлен с настоящим руководством по монтажу и эксплуатации.

При возникновении аварии, отказа или инцидента необходимо незамедлительно остановить работу оборудования и обратиться в сервисный центр.

17. Утилизация изделия

Основным критерием предельного состояния изделия является:

1. Отказ одной или нескольких составных частей, ремонт или замена которых не предусмотрены;
2. Увеличение затрат на ремонт и техническое обслуживание, приводящее к экономической нецелесообразности эксплуатации.

Данное изделие, а также узлы и детали должны собираться и утилизироваться в соответствии с требованиями местного законодательства в области экологии.

18. Импортер. Изготовитель. Срок службы

Импортер и уполномоченное изготовителем лицо на территории ЕАЭС:

ООО «Вандйорд Групп»

Адрес: 109544, г. Москва, ул. Школьная, д.39-41.

Тел.: +7 (495) 730-36-55

E-mail: info.moscow@vandjord.com

Изготовитель:

HEFEI XINHU CANNED MOTOR PUMP CO.,LTD

Адрес: No.1 Yanglin Road, Hi-Tech Zone, Hefei City, Anhui Province, P.R China

Правила и условия реализации оборудования определяются условиями договоров.

Срок службы оборудования составляет 10 лет. По истечении назначенного срока службы, эксплуатация оборудования может быть продолжена после принятия решения о возможности продления данного показателя. Эксплуатация оборудования по назначению отличному от требований настоящего документа не допускается. Работы по продлению срока службы оборудования должны проводиться в соответствии с требованиями законодательства без

снижения требований безопасности для жизни и здоровья людей, охраны окружающей среды.

Гарантийный срок на оборудование Shinhoo прекращается после истечения 26 месяцев, следующих за месяцем производства оборудования.

Исключения:

- для насосов BASIC S, MEGA и MEGA S – 38 месяцев;
- для насосов MASTER S – 62 месяца.

Подробные условия гарантийного обслуживания доступны в разделе «Гарантийные обязательства» на сайте www.vandjord.com.

Возможны технические изменения.

19. Информация по утилизации упаковки

Общая информация по маркировке любого типа упаковки		
 <p>Упаковка не предназначена для контакта с пищевой продукцией</p>		
Упаковочный материал	Наименование упаковки/ вспомогательных упаковочных средств	Буквенное обозначение материала, из которого изготавливается упаковка/ вспомогательные упаковочные средства
Бумага и картон (гофрированный картон, бумага, другой картон)	Коробки/ящики, вкладыши, прокладки, подложки, решетки, фиксаторы, набивочный материал	 PAP
Древесина и древесные материалы (дерево, пробка)	Ящики (дощатые, фанерные, из древесноволокнистой плиты), поддоны, обрешетки, съемные бортики, планки, фиксаторы	 FOR
Пластик (полиэтилен низкой плотности)	Чехлы, мешки, пленки, пакеты, воздушно-пузырьковая пленка, фиксаторы	 LDPE

Упаковочный материал		Наименование упаковки/ вспомогательных упаковочных средств	Буквенное обозначение материала, из которого изготавливается упаковка/ вспомогательные упаковочные средства
Пластик	(полиэтилен высокой плотности)	Прокладки уплотнительные (из пленочных материалов), в том числе воздушно-пузырьковая пленка, фиксаторы, набивочный материал	 HDPE
	(полистирол)	Прокладки уплотнительные из пенопластов	 PS
Комбинированная упаковка (бумага и картон/ пластик)		Упаковка типа «скин»	 C/PAP
<p>Просим обращать внимание на маркировку самой упаковки и/ или вспомогательных упаковочных средств (при ее нанесении заводом-изготовителем упаковки/вспомогательных упаковочных средств).</p> <p>При необходимости, в целях ресурсосбережения и экологической эффективности, изготовитель может использовать упаковку и/или вспомогательные упаковочные средства повторно.</p> <p>По решению изготовителя упаковка, вспомогательные упаковочные средства, и материалы из которых они изготовлены могут быть изменены. Просим актуальную информацию уточнять у изготовителя готовой продукции, указанного в разделе 18. Импортёр. Изготовитель. Служба настоящего Паспорта, Руководства по монтажу и эксплуатации. При запросе необходимо указать артикул оборудования.</p>			

Приложение 1

Схемы электроподключения

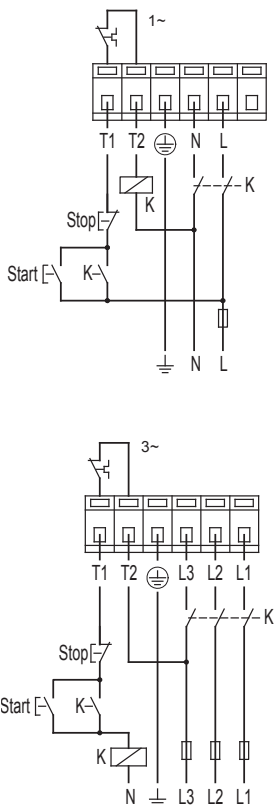


Рис. 8 Схема подключения при использовании внешнего электромагнитного пускателя ВКЛ/ВЫКЛ

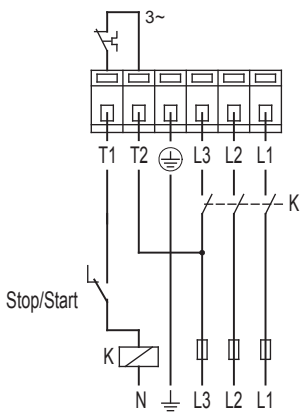
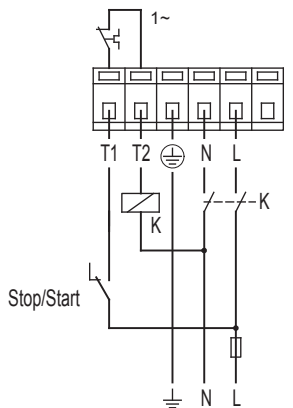


Рис. 9 Схема подключения при использовании внешнего механического пускателя ВКЛ/ВЫКЛ

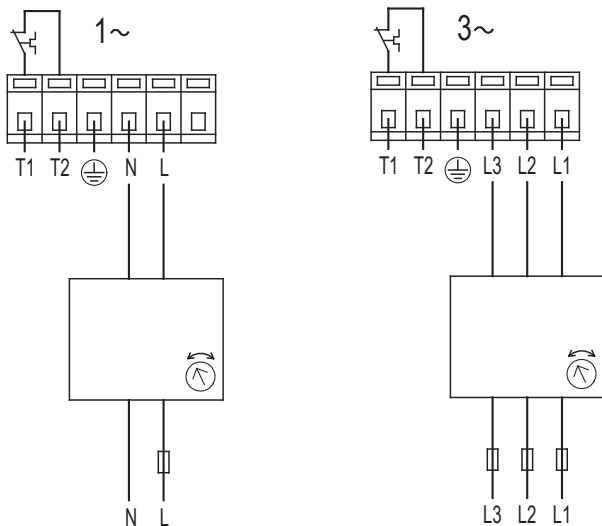


Рис. 10 Схема работы насоса, если защита обеспечивается с помощью реле перегрузки (защита электродвигателя по току) и встроенный термовыключатель не используется



Насосы BASIC сертифицированы на соответствие требованиям технических регламентов Таможенного союза «О безопасности низковольтного оборудования» (ТР ТС 004/2011), «Электромагнитная совместимость технических средств» (ТР ТС 020/2011).

Насосы BASIC декларированы на соответствие требованиям технического регламента Евразийского экономического союза «Об ограничении применения опасных веществ в изделиях электротехники и радиоэлектроники» (ТР ЕАЭС 037/2016).

Сведения о подтверждении соответствия размещены на сайте компании импортера. Для доступа к файлам перейдите по ссылке, указанной в конце документа.



Shinhoo®

ООО «Вандйорд Групп»
Адрес: 109544, г. Москва,
ул. Школьная, д.39-41.
Тел.: +7 (495) 730-36-55
E-mail: info.moscow@vandjord.com

Для использования в качестве ознакомительного материала. Возможны технические изменения.
Товарные знаки, представленные в этом материале, в том числе Shinhoo, являются зарегистрированными товарными знаками, ООО «Вандйорд Групп».
Все права защищены.

21211002/4223

shinhoopump.ru