



WATER PUMPS

# ИНСТРУКЦИЯ ПО ЭКСПЛУАТАЦИИ

Энергосберегающий насос  
с мокрым ротором

Серия

**SPERONI SCRE**





## **СОДЕРЖАНИЕ**

ВВЕДЕНИЕ	Стр. 3
1. ОБОЗНАЧЕНИЯ	Стр. 5
2. ОБЩИЕ ДАННЫЕ	Стр. 5
3. РАБОЧИЕ УСЛОВИЯ	Стр. 5
4. МОНТАЖ	Стр. 6
5. ЭЛЕКТРИЧЕСКИЕ ПОДКЛЮЧЕНИЯ	Стр. 8
6. КОНТРОЛЬНАЯ ПАНЕЛЬ	Стр. 8
7. НАСТРОЙКА НАСОСА	Стр. 9
8. ШИРОТНО-ИМПУЛЬСНАЯ МОДУЛЯЦИЯ (ШИМ)	Стр. 10
9. СИСТЕМА ПЕРЕПУСКА (БАЙПАС), УСТАНОВЛИВАЕТСЯ МЕЖДУ ТРУБОПРОВОДАМИ ПОДАЧИ И ВОЗВРАТНОЙ ЛИНИЕЙ	Стр. 12
10. НАЛАДКА	Стр. 13
11. НАСТРОЙКИ И ПРОИЗВОДИТЕЛЬНОСТЬ НАСОСА	Стр. 14
12. НАПОРНО-РАСХОДНЫЕ ГРАФИКИ	Стр. 15
13. ПРОЧЕЕ	Стр. 16
14. ТЕХНИЧЕСКИЕ ХАРАКТЕРИСТИКИ	Стр. 17
15. ГАРАНТИЙНЫЙ ТАЛОН	Стр. 20

## ВВЕДЕНИЕ

Монтаж, подключение, запуск, эксплуатация и техническое обслуживание насоса должны осуществляться только квалифицированными специалистами при наличии у них удостоверения на право проведения данных работ в соответствии с требованиями данного руководства и местными техническими нормами и законодательством.

Перед эксплуатацией насоса следует внимательно ознакомиться с настоящим руководством по эксплуатации и монтажу. После ввода в эксплуатацию данное руководство должно храниться в свободном доступе непосредственно на объекте, где установлен данный электронасос.

Эксплуатация и обслуживание изделия в строгом соответствии с рекомендациями, изложенными в настоящем документе, обеспечит безотказную работу и сохранение на длительный период его первоначальных характеристик.

Использование изделия не по назначению, либо эксплуатация при режимах, отличных от указанных в данном руководстве, могут привести к производственным травмам, выходу насоса из строя и последующему отказу в гарантийном обслуживании.

Предприятие-изготовитель оставляет за собой право вносить конструктивные изменения и заменять комплектующие изделия, не ухудшая при этом эксплуатационных качеств изделия в целом.

Предприятие, эксплуатирующее изделие, обязано выполнять требования настоящего руководства по эксплуатации, соответствующих нормативно-технических документов, регламентирующих правила хранения, монтажа, техники безопасности и эксплуатации изделия:

- ГОСТ 12.2.003 «Оборудование производственное. Общие требования безопасности»;
- Техническим регламентом Таможенного союза ТР ТС 004/2011 «О безопасности низковольтного оборудования»;
- Техническим регламентом Таможенного союза ТР ТС 020/2011 «Электромагнитная совместимость технических средств»;
- ГОСТ 12.1.003 ССБТ. Шум. Общие требования безопасности;
- ГОСТ 12.1.004 ССБТ. Пожарная безопасность. Общие требования;
- ГОСТ 12.1.012 ССБТ. Вибрационная безопасность. Общие требования;
- ГОСТ 12.1.030 ССБТ. Электробезопасность. Защитное заземление, зануление;

- ГОСТ 12.2.003 ССБТ. Оборудование производственное. Общие требования безопасности;
- ГОСТ 12.2.007.0 ССБТ. Изделия электротехнические. Общие требования безопасности;
- ПУЭ «Правил устройства электроустановок»;
- Прочие регулирующие документы, действующие на территории использования насоса.

На основании требований действующих нормативно-технических документов, настоящего руководства по эксплуатации на предприятии, эксплуатирующем изделие, должны быть разработаны и утверждены в установленном порядке инструкции по технике безопасности при проведении монтажа, пуска и эксплуатации и производственная инструкция, учитывающие особенности монтажа и эксплуатации изделия на данном объекте, и которые должны быть выданы обслуживающему персоналу.

1. Производитель не несет ответственность за несчастные случаи, поломку насоса и прочий ущерб при несоблюдении требований и рекомендаций данного документа;
2. Запрещено размещение насоса во влажном помещении или в местах прямого попадания брызг воды;
3. Для удобства обслуживания рекомендуется установка с каждой стороны насоса запорной арматуры;
4. Перед началом проведения работ с насосом убедитесь в том, что электропитание отключено и приняты все меры, чтобы исключить его случайное включение;
5. Для применения с горячей водой следует использовать насос с корпусом из бронзы или нержавеющей стали;
6. Во избежание повышения содержания кальция в водопроводах горячего водоснабжения рекомендуется использование умягченной воды, что предотвратит заклинивание рабочего колеса;
7. Запрещён запуск насоса без воды;
8. При заказе следует указывать назначение насоса, не все насосы предназначены для перекачки питьевой воды;
9. Поскольку насос может работать с жидкостью высокого давления или высокой температуры, перед перемещением или ремонтом насоса в целях безопасности, жидкость должна быть полностью слита из системы, либо слита из насоса (если насос отсечён запорной арматурой с обеих сторон);



10. Насос следует размещать в вентилируемом помещении. Работа вентиляции особенно важна для предотвращения конденсации влаги летом или при высокой температуре окружающего воздуха. Образовавшийся конденсат может вызвать электрические неполадки;

11. При отрицательных температурах окружающего воздуха жидкость из системы должна быть полностью слита. Это предотвратит поломку насоса;

12. В случае длительной остановки, отключите электропитание насоса, а также закройте отсечную арматуру на входе и выходе;

13. Если нарушена целостность оболочки кабеля, такой кабель подлежит замене. К электротехническим работам допускается только специально подготовленный персонал;

14. При перегреве корпуса электродвигателя или прочем ненормальном режиме работы, немедленно отключите электропитание насоса, и закройте отсечную арматуру на входе/ выходе. Симптомы неисправности следует детально описать и передать информацию в наш сервисный центр;

15. Для диагностирования поломки руководствуйтесь разделом «Поиск и устранение неисправностей», а также обращайтесь в наш сервисный центр;

16. Хранение насоса должно осуществляться в сухом, хорошо проветриваемом месте при поддержании комнатной температуры.

## Предупреждение



Ознакомьтесь с данным документом перед установкой и эксплуатацией насоса.



Допуск детей младше 8 лет к насосу запрещён. Дети старшего возраста, а также лица с ограниченными физическими, сенсорными и умственными способностями (или лица с недостатком опыта и знаний), могут быть допущены к насосу только, если они осознают существующие опасности, находятся под присмотром квалифицированного специалиста и проинструктированы о безопасном использовании прибора.

## 1.ОБОЗНАЧЕНИЯ

### Предупреждение



Отклонение от руководств документа может привести к травме.

**Внимание:** Отклонение от положений данной инструкции может привести к поломке насоса и/или порче стороннего имущества.

**Примечание:** руководства для удобной и безопасной эксплуатации/обслуживания

## 2.ОБЩИЕ ДАННЫЕ

2.1 Циркуляционные насосы этих моделей нашли наибольшее применение для домаш-них систем отопления и горячего водоснабжения.

Сферы применения:

- ➔ системы теплоснабжения с постоянными и переменными расходами
- ➔ системы теплоснабжения с переменными температурами
- ➔ системы циркуляции
- ➔ домашние системы отопления и водоснабжения

Данный насос оснащается электродвигателем на постоянных магнитах и осуществляет самостоятельное автоматическое частотное регулирование для поддержания требуемых параметров системы.

На лицевой стороне насоса установлена контрольная панель, которая значительно облегчает работу оператора.

### 2.2 Преимущества

Простота установки и наладки

- ➔ режим самонастройки AUTO

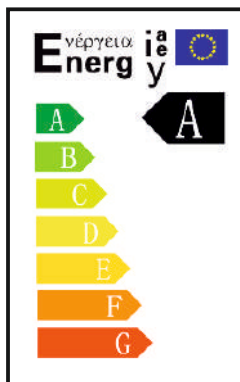
(Заводские настройки) В большинстве случаев насос не требует дополнительных настроек и готов к первому пуску с самого начала. После пуска насос самостоятельно подстраивается под нужды системы.

Высокий уровень комфорта

- ➔ Низкий уровень шума при работе насоса и всей системы в целом

Низкая потребляемая мощность

- ➔ Более низкое электропотребление в сравнении с традиционными циркуляционными насосами. Насосы SPERONI имеют маркировку A согласно Европейской директиве энергоэффективности, минимальное потребление может достигать 5Вт



## 3.РАБОЧИЕ УСЛОВИЯ

3.1 Окружающая температура: 0...+70°C

3.2 Относительная влажность: не более 95%

3.3 Температура жидкости: +2°C...+110°C

Для предотвращения конденсации влаги в блоке управления и в частотном приводе температура перекачиваемой жидкости всегда должна быть выше температуры окружающего воздуха.

3.4 Максимальное давление в системе: 1.0МПа (10бар)

3.5 Класс IP: Ip44

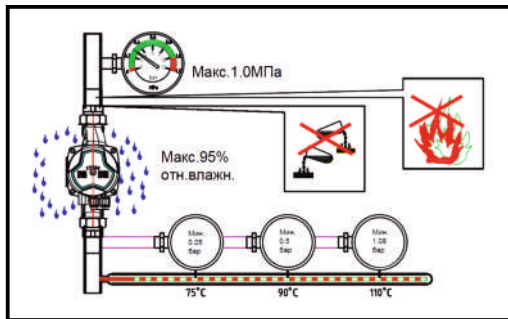
3.6 Входное давление

Входное давление		Температура жидкости
0,05 бар	0,5м напор	<75°C
0,5 бар	5м напор	90°C
1,08 бар	10,8м напор	110°C

### 3.7 Перекачиваемая жидкость

Насос предназначен для перекачивания чистой, негорючей и невзрывоопасной жидкости с низкой коррозионной активностью, без содержания твердых частиц или волокнистых компонентов. При перекачивании водного раствора жесткость не должна превышать 4,0 мг-экв./л.

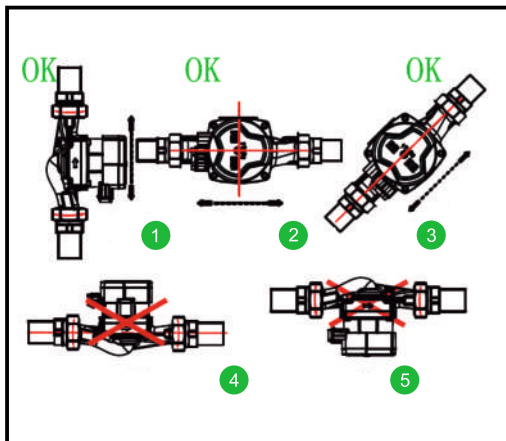
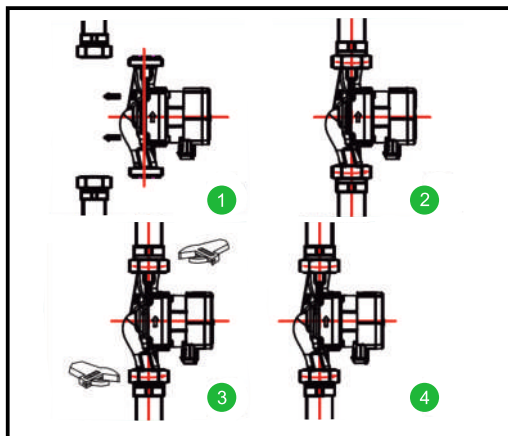
Работа с жидкостью с плотностью и/или вязкостью, более высокой в сравнении с водой, приведет к снижению производительности. Это следует учитывать при выборе насоса.



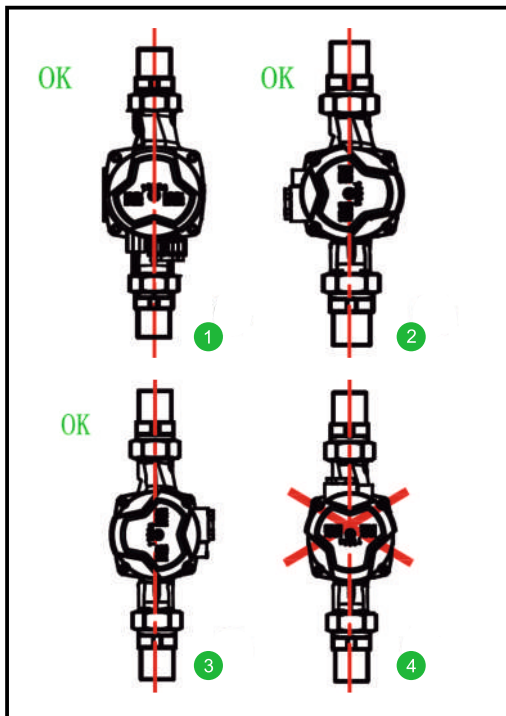
## 4. МОНТАЖ

### 4.1 Установка

- ➔ Стрелка на корпусе насоса должна совпадать с направлением потока в трубопроводе.
- ➔ При монтаже насоса на трубопроводе следует использовать две прокладки: на входном и выходном патрубках.
- ➔ По результатам монтажа вал электродвигателя всегда должен быть в горизонтальном положении.



4.2 Положение клеммной коробки



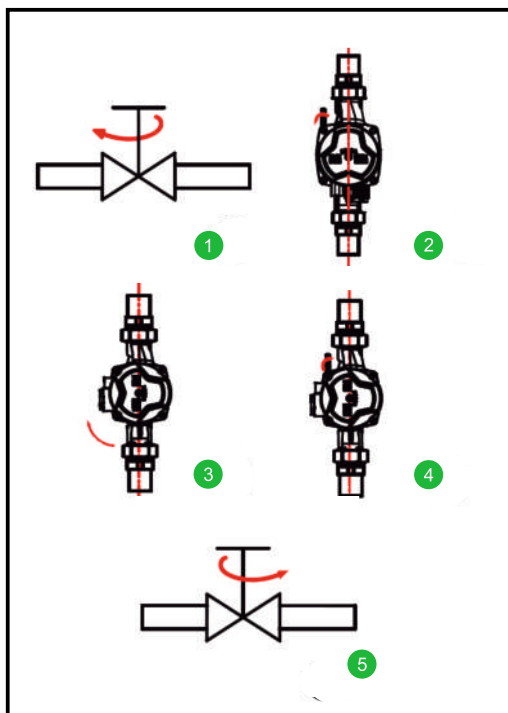
4.3 Смена положения клеммной коробки

Клеммная коробка может быть повернута с шагом в 90°.

## Энергосберегающий насос с мокрым ротором SPERONI SCRE

Последовательность действий для поворота клеммной коробки:

1. Закройте запорную арматуру на входе и выходе насоса, сбросьте давление в насосе
2. Открутите четыре винта с головками под торцевой ключ, фиксирующими двигатель на насосе
3. Поверните электродвигатель в нужную позицию до совмещения винтов с посадочными отверстиями
4. Закрутите открученные ранее винты
5. Откройте запорную арматуру на входе и выходе насоса



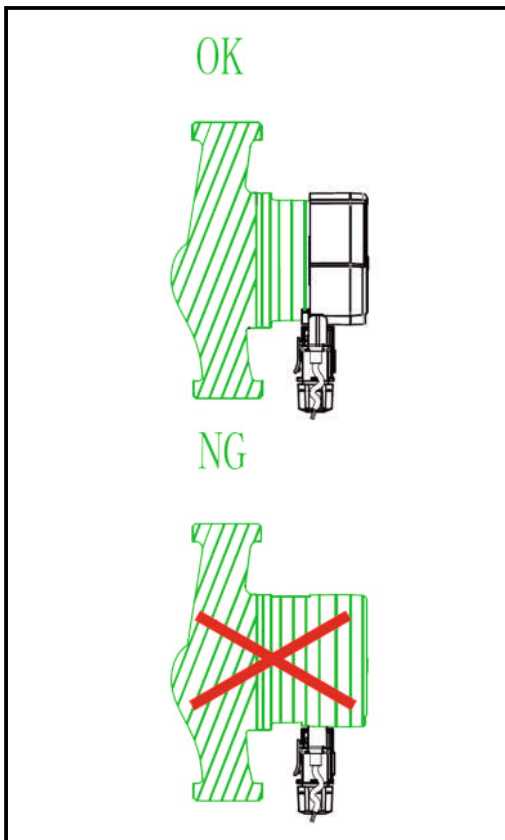
### Предупреждение



Перекачиваемая жидкость может иметь высокое давление и высокую температуру. Следовательно, перед поворотом клеммной коробки вода из системы должна быть слита, либо необходимо предварительно полностью закрыть запорную арматуру на входе/выходе насоса.

**Внимание:** При смене положения клеммной коробки, насос может быть включён только после заполнения системы водой и открытия арматуры на входе/выходе.

### 4.4 Тепловая изоляция корпуса электродвигателя насоса



### Предупреждение

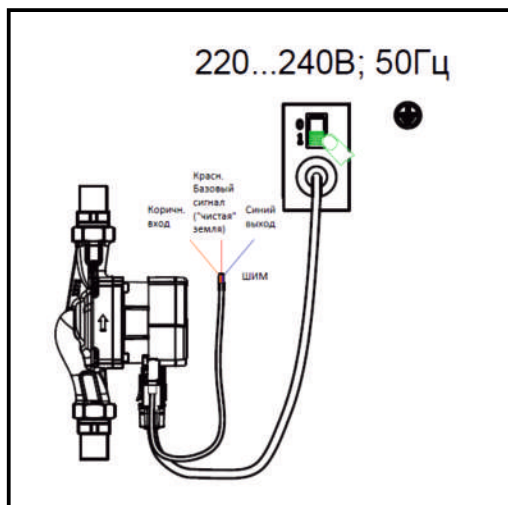
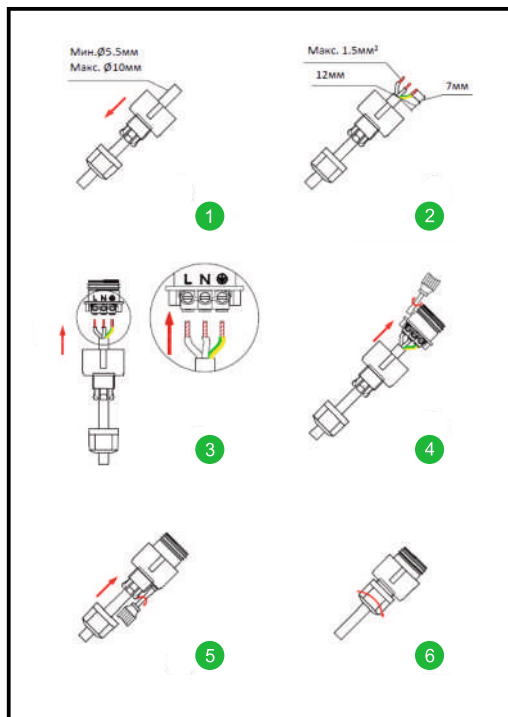


Снизьте тепловые потери от корпуса электродвигателя и трубопровода.

Для снижения тепловых потерь следует использовать тепловую изоляцию.

**Внимание:** Не рекомендуется теплоизоляция крышки клеммной коробки и контрольной панели.

## 5. ЭЛЕКТРИЧЕСКИЕ ПОДКЛЮЧЕНИЯ



Электрические подключения и выполнение защитных мер должны соответствовать местным нормам и правилам.

## Предупреждение



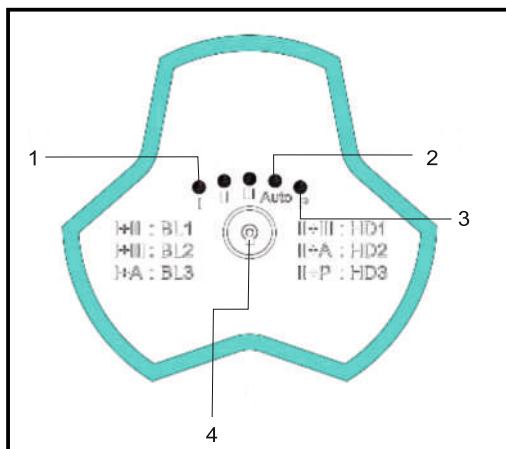
Насос должен быть подключен к контуру защитного заземления.

Насос должен быть запитан от внешнего шкафа управления с распреителем, имеющим расстояние между клеммами не менее 3мм.

- Защита насоса должна производиться в соответствии с нормами местного законодательства
- Проверьте соответствие напряжения и частоты питающей электросети характеристикам на шильдике насоса
- Подключите питающий кабель к электродвигателю насоса посредством комплектного быстроръемного штекера питания.
- После подачи электропитания загорится индикатор на контрольной панели насоса.

## 6. КОНТРОЛЬНАЯ ПАНЕЛЬ

### 6.1 Интерфейс контрольной панели



Поз.	Описание
1	Индикатор режима работы (1,2 или 3)
2	Индикатор режима Самодиагностика (AUTO)
3	Индикатор режима ШИМ (PWM)
4	Кнопка выбора режима работы

# Энергосберегающий насос с мокрым ротором SPERONI SCRE

## Примечание:

Одновременная индикация ламп	Режим работы насоса
«I» и «II»	BI1
«I» и «III»	BI2
«I» и «AUTO»	BI3
«II» и «III»	Hd1
«II» и «Auto»	Hd2
«II» и «P»	Hd3

## 6.2 Поиск и устранение неисправностей

При подаче напряжения, комбинация из 5 индикаторов отображает режим работы насоса. При работе насоса индикаторы горят постоянно, мерцание индикатора сообщает об ошибке. Для устранения неисправности после идентификации ошибки, обесточьте насос. После устранения неисправности подайте напряжение на насос для включения.

Код ошибки (см. шкалу индикации скорости), мерцание	Описание
Индикатор №1	Повышенное напряжение (уставка: 270В+5В)
Индикатор №2	Пониженное напряжение (уставка: 165В+5В)
Индикатор №3	Перегрузка по току, перезапуск через 5 секунд
Индикатор №4	Недостаточная загруженность насоса, перезапуск через 5 секунд
Индикатор №5	Неполнофазный режим, перезапуск через 5 секунд
Индикаторы №1 и №2	Блокировка рабочего колеса, перезапуск через 5 секунд
Индикаторы №1 и №3	Ошибка при пуске (несимметричная работа электродвигателя), перезапуск через 5 секунд
Индикаторы №1 и №4	Тепловая защита, мощность сокращается до половины от максимальной, при снижении температуры воздуха до допустимых пределов, мощность возрастает до максимума
Индикаторы №1 и №5	Защита по перегреву, перезапуск через 5 секунд после охлаждения до допустимой температуры

## 6.3 Лампы индикации настроек насоса

Контрольная панель поддерживает 9 специальных Режимов работы и режим AUTO (Самонастройка), устанавливаемых кнопкой выбора (по количеству нажатий).

Кол-во нажатий клавиши	Зона индикации	Описание
0	AUTO (заводская настройка)	Автонастройка
1	1,2,3	Режим пропорционального давления
2	4,5,6	Режим постоянного давления
3	7,8,10	Режим постоянной скорости

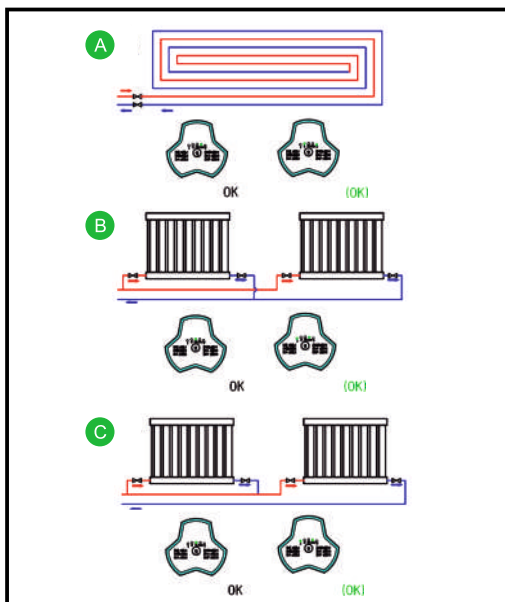
## 6.4 Кнопка выбора режима работы насоса

При однократном нажатии кнопки с интервалом в 2 секунды изменяется режим настройки насоса.

Цикл состоит из четырех нажатий на кнопку. Подробности см. в разделе 6.3.

## 7. НАСТРОЙКА НАСОСА

7.1 Настройка насоса определяется системой, на которую работает насос



Заводские настройки = AUTO (самонастройка)

## Рекомендуемые и возможные настройки

Позиция	Тип системы	Настройки насоса	
		Рекомендованная	Возможный вариант
A	Система обогреваемых полов	AUTO	Hs3
B	Двухтрубная система отопления	AUTO	Vj3
C	Однотрубная система отопления	AUTO	Hs3

Режим AUTO (автоматический режим самонастройки) может корректировать частоту двигателя в зависимости от фактической потребности системы в тепле. Поскольку самонастройка осуществляется постепенно, рекомендуем оставить насос в режиме AUTO в течение как минимум одной недели. Через неделю допустимы ручные изменения настройки.

Если в процессе работы Вы вернётесь в режим AUTO, то последние настройки будут сохранены, и система начнёт автоматическую регулировку производительности.

Система отопления обладает большой инерцией. Возможно, потребуются несколько минут или даже часов для достижения оптимального режима работы после изменения настройки насоса с оптимальных значений (согласно «Рекомендаций выше») на новые. Если оптимальные настройки насоса не привели к желаемым результатам теплоснабжения помещений, настройки насоса следует сменить.

Пожалуйста, обратитесь к Разделу 12, где разъяснена зависимость между настройкой насоса и напорно-расходными характеристиками.

### 7.2 Управление насосом

Управление насоса может осуществляться в режимах:

- ➔ Режим пропорционального давления (BL)
- ➔ Режим постоянного давления (HD)

При работе насоса в этих режимах, производительность насоса и соответствующая потребляемая мощность будет изменяться в соответствии с потребностью системы в тепле.

#### 7.2.1 Режим пропорционального давления (BL):

В этом режиме контролируется перепад давления перед и после насоса за счет изменения расхода. На напорно-расходных графиках кривые пропорционального давления обозначаются BL(1-3), приведены в Разделе 12.

#### 7.2.2 Режим постоянного давления (HD):

В этом режиме разность давлений до и после насоса поддерживается постоянной, расход меняется. На напорно-расходных графиках кривая постоянного давления представляет собой горизонтальную прямую, обозначается HD1(1-9). См. раздел 11.3.

## 8.ШИРОТНО-ИМПУЛЬСНАЯ МОДУЛЯЦИЯ (ШИМ)

### 8.1 Схема управления

#### 1) Принцип регулирования

Насос управляется модулирующим цифровым сигналом ШИМ, изменение скорости зависит от внешнего входного сигнала. Изменение скорости является одной из функций внешнего управления.

#### 2) Цифровые сигналы ШИМ

Входной сигнал (диапазон прямоугольного сигнала ШИМ: 40 ... 4000 Гц) используется как управляющая команда для установки скорости насоса посредством конфигурации рабочего цикла ШИМ сигнала. Выходной сигнал ШИМ (PWM OUT) является сигналом обратной связи насоса с фиксированной частотой 75 Гц.

#### 3) Рабочий цикл (d%)

$$d\% = t/T$$

Например:

$$T = 2\text{мс} (500\text{Гц})$$

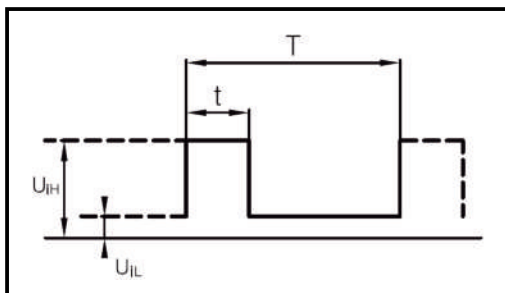
$$t = 0.6\text{мс}$$

$$d\% = 100 \times 0.6/2 = 30\%$$

$$U_{\text{нп}} = 4 \dots 20\text{мА}$$

$$U_{\text{нл}} \leq 1\text{В}$$

$$I_{\text{н}} \leq 10\text{мА}$$





## Энергосберегающий насос с мокрым ротором SPERONI SCRE

Символ	Наименование
T	Период цикла
d	Рабочий цикл
$U_H$	Высокий уровень сигнала
$U_L$	Низкий уровень сигнала
$I_H$	Величина тока входного сигнала

### 8.2 Электрическое подключение

Насос управляется модулирующим цифровым сигналом внешней АСУ, подаваемым на устройство ввода-вывода. Устройство ввода-вывода преобразуют внешнюю команду в сигналы, которые могут считываться и обрабатываться микропроцессором насоса. Кроме того, когда насос питается напряжением 230В, устройство ввода-вывода обеспечивает безопасность для оператора, исключая риск поражения электрическим током высокого напряжения при контакте с сигнальным кабелем.

**Примечание:** «Базовый сигнал» является опорным сигналом контрольного сигнала и не подключен к защитному заземлению.

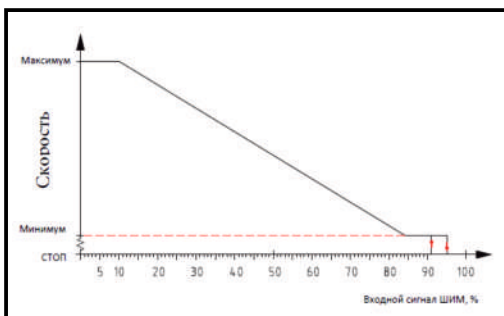


### 8.3 Входной сигнал ШИМ

В зоне сигнала ШИМ с высокой скважностью, когда входной сигнал колеблется в критическом диапазоне, для предотвращения частых остановок и пусков насоса предусмотрена задержка срабатывания.

В области сигнала ШИМ с низкой скважностью насос работает с максимальной скоростью в целях безопасности системы. Например, при повреждении сигнального кабеля системы газового котла, насос будет продолжать работать на максимальной частоте вращения и сбрасывать тепло через основной теплообменник. Это также применимо к тепловому насосу, когда, при повреждении кабеля, обеспечивается непрерывная передача тепла и гарантируется безопасность системы.

Когда входной сигнал ШИМ равен 0 % или 100 %, помпа переключится в режим без ШИМ (обычный режим), и система по умолчанию не будет обрабатывать входной сигнал ШИМ.



Входной сигнал ШИМ, %	Статус насоса
0	Насос переключается в режим без ШИМ (обычный режим), и система по умолчанию не обрабатывает входной сигнал ШИМ
<10	Насос работает с максимальной частотой
10...84	Частота работы насоса меняется от самой высокой до самой низкой
85...91	Насос работает с минимальной частотой
92...95	Сигнал данного диапазона блокирует изменения режима (запуск или останов насоса)
96...99	Режим ожидания, насос останавливается
100	Насос переключается в режим без ШИМ (обычный режим), и система по умолчанию не обрабатывает входной сигнал ШИМ

**Примечание:** Насос воспринимает автоматическое переключение режимов: с ШИМ-регулированием и без ШИМ-регулирования.

При наличии входного сигнала ШИМ (10...91%) система перейдет в режим ШИМ-регулирования.



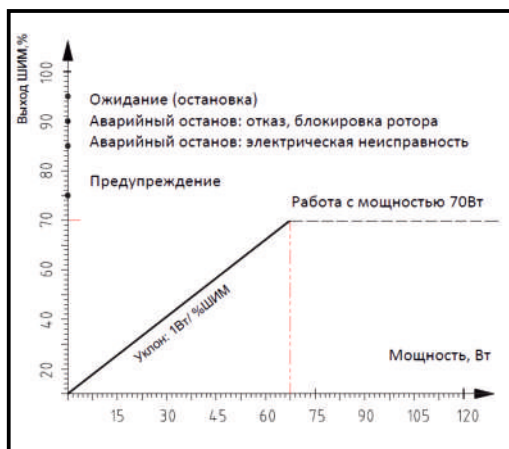
### 8.4 Выходной сигнал ШИМ (сигнал обратной связи)

Сигнал обратной связи ШИМ предназначен для передачи данных о рабочем состоянии насоса, таком как потеря питания или все виды аварий/предупреждений.

Сигнал обратной связи ШИМ идентифицирует аварию насоса:

Низкое питающее напряжение – выход ШИМ: 75%.

Наличие механических примесей в перекачиваемой жидкости (блокировка ротора) – выход ШИМ: 90%, аварийный сигнал будет иметь более высокий приоритет.



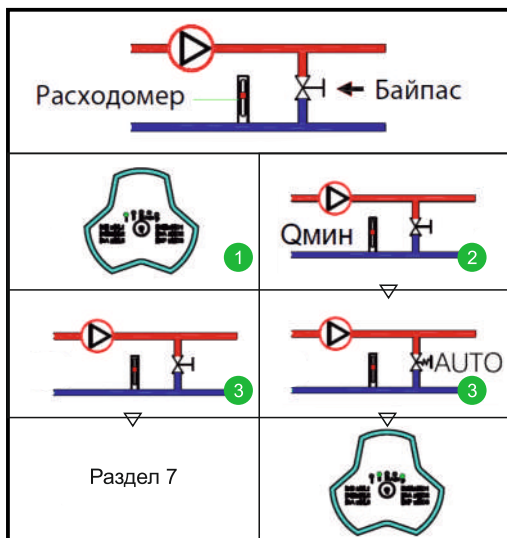
Выходной сигнал ШИМ, %	Статус насоса	Описание
95	Режим ожидания, насос останавливается.	Насос остановлен
90	Авария, неисправность (блокировка насоса)	Насос выключен и будет перезапущен после устранения причины остановки
85	Аварийный останов, электрическая неисправность	Насос выключен и будет перезапущен после устранения причины остановки
75	Предупреждение	Насос работает, обнаружена не критическая неисправность.
0...70	0...70Вт (наклон регулирования: 1Вт/ 1% ШИМ)	

### 8.5 Использование сигнала выхода ШИМ

Данный сигнал отображает потребляемую мощность насоса. Сигнал ШИМ может использоваться для определения текущей рабочей точки по значению потребляемого тока. Возможно применение для тарировки: сопоставления уставки и сигнала выхода ШИМ.

## 9.СИСТЕМА ПЕРЕПУСКА (БАЙПАС), УСТАНОВЛИВАЕТСЯ МЕЖДУ ТРУБОПРОВОДАМИ ПОДАЧИ И ВОЗВРАТНОЙ ЛИНИЕЙ

### 9.1 Назначение перепускного (байпасного) клапана



### Перепускной (байпасный) клапан

Когда клапаны и/или регуляторы температуры радиаторов (например, в контуре обогрева полов) частично закрыты, байпасный клапан обеспечивает распределение тепла от котла. В случае, если даже все клапаны радиаторов закрыты, благодаря байпасному клапану обеспечивается минимальный расход. Настройки насоса определяются выбором типа байпасного клапана: ручная арматура или термочувствительный клапан.

## 9.2 Ручной байпасный клапан

Настройка насоса осуществляется в следующей последовательности:

1. При настройке байпасного клапана насос должен работать в режиме постоянной скорости HS1 (Constant speed 1). Это гарантирует минимальный расход для системы ( $Q_{min}$ ). Регулировку байпасного клапана следует осуществлять согласно инструкциям завода-изготовителя.

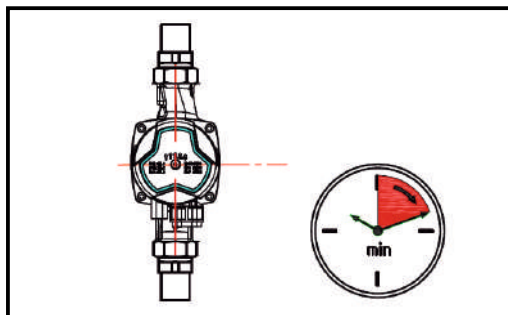
2. По завершению регулировки байпасного клапана, настройку насоса произвести согласно разделу 11 данного документа.

## 9.3 Автоматический (термочувствительный) байпасный клапан

Настройка насоса осуществляется в следующей последовательности:

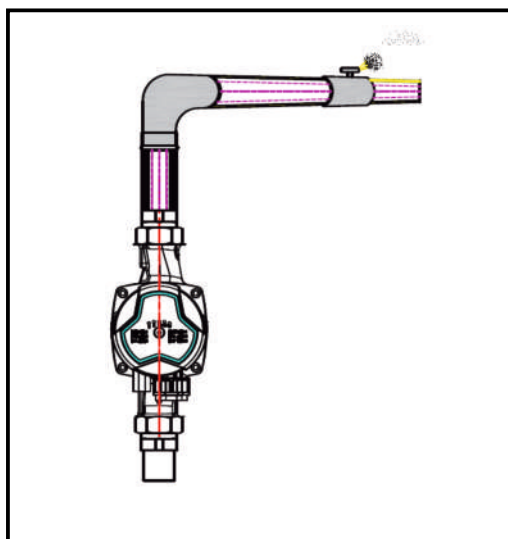
1. При настройке байпасного клапана насос должен работать в режиме постоянной скорости HS1 (Constant speed 1). Это гарантирует минимальный расход для системы ( $Q_{min}$ ). Регулировку байпасного клапана следует осуществлять согласно инструкциям завода-изготовителя.

2. По завершению регулировки байпасного клапана, переведите насос в режим постоянного давления (HD). Соответствие настроек насоса напорно-расходным характеристикам приведено в разделе 11 данного документа.



**Внимание:** Насос не может работать без перекачивания жидкости.

## 10.3 Удаление воздуха из системы



## 10. НАЛАДКА

### 10.1 Перед наладкой

Перед пуском насоса убедитесь, что система заполнена водой, воздух полностью удалён из труб, а давление на входе соответствует минимальному допустимому запасу насоса – см. раздел 3.

### 10.2 Удаление воздуха из насоса

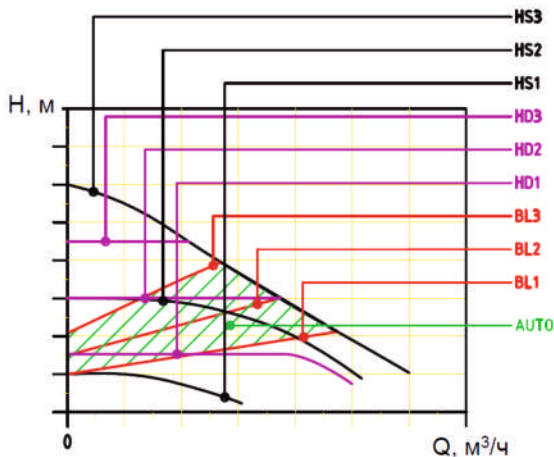
Насос имеет функцию самостоятельного удаления воздуха. Воздух в насосе при работе всегда создаёт дополнительный шум. Однако, через несколько минут работы насоса этот шум пропадёт.

С учетом размеров и структуры системы, работа в режиме HS3 (Режим постоянной скорости) в течение непродолжительного промежутка времени позволяет удалить воздух из насоса.

После удаления воздуха (с устранением лишнего шума), насос следует вернуть в предыдущий режим работы согласно Разделу 7 данного документа.

## 11. НАСТРОЙКИ И ПРОИЗВОДИТЕЛЬНОСТЬ НАСОСА

### 11.1 Связь между настройкой и характеристиками насоса



Настройка	График работы насоса	Описание
AUTO	От высшего до низшего графика Режима пропорционального давления	Режим AUTO предназначен для автоматического регулирования производительности насоса. - настройте производительность насоса под потребности системы; - настройте производительность насоса под изменения нагрузки в течение определенного периода времени. В этом режиме насос работает по законам Режима
BL (1-3)	Режим пропорционального давления	Рабочая точка насоса будет перемещаться вверх и вниз по кривой пропорционального давления в зависимости от потребности системы в воде. При снижении отбора воды, подача насоса снижается, и наоборот.
HD (1-3)	Режим постоянного давления	Рабочая точка насоса будет перемещаться по кривой постоянного давления в зависимости от потребности системы в воде. Напор (давление) поддерживается постоянным, независимо от расхода.
HS (1-3)	Режим постоянной скорости	Насос работает с постоянной частотой. В режиме HS(1-3) насос настроен на работу по самому верхнему графику. Настройка HS3 на короткий промежуток время обеспечит быстрое удаление воздуха из насоса.

## 12. НАПОРНО-РАСХОДНЫЕ ГРАФИКИ

### 12.1 Общее описание

Каждая настройка насоса соответствует своему напорно-расходному графику. Однако режим AUTO (самонастройка) соответствует только одной рабочей точке.

Кривая потребляемой мощности (кривая P1) соответствует каждой кривой Q/H. Кривая мощности отражает потребляемую мощность насоса на заданной кривой Q/H, единицей измерения является ватт.

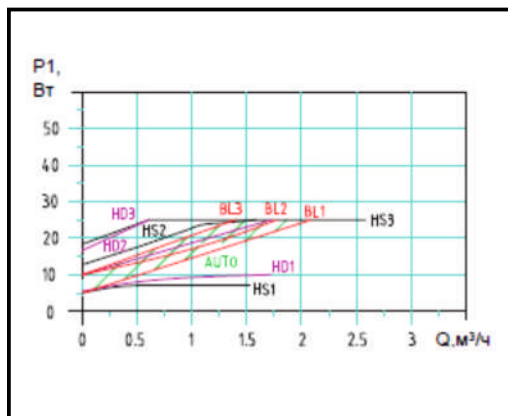
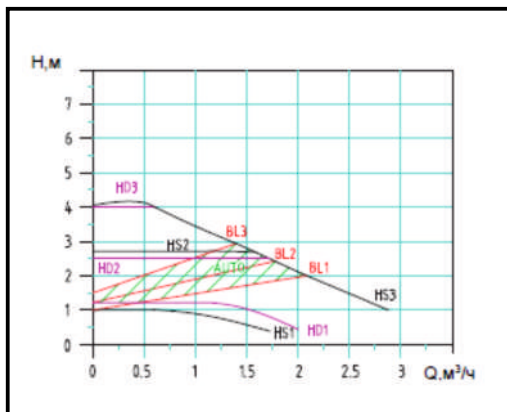
### 12.2 Условия построения графиков

Напорно-расходные графики построены с учётом следующих условий:

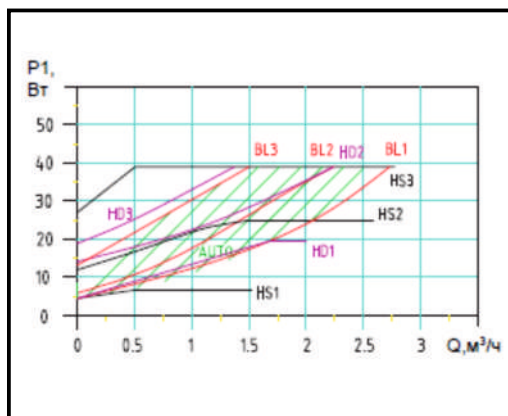
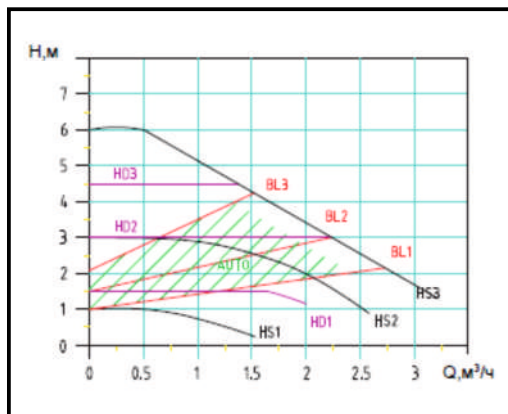
- ➔ Рабочая жидкость: вода без содержания пузырьков воздуха
- ➔ Плотность воды: 983,2 кг/м<sup>3</sup>, температура воды 60°C.
- ➔ Все кривые представляют собой усредненные значения и не могут использоваться в качестве гарантийных характеристик. Если требуется соответствие точным параметрам, тогда необходимо проведение гарантийных испытаний.
- ➔ Кинетическая вязкость жидкости: 0,474 мм<sup>2</sup>/с.

### 12.3 Напорно-расходные графики

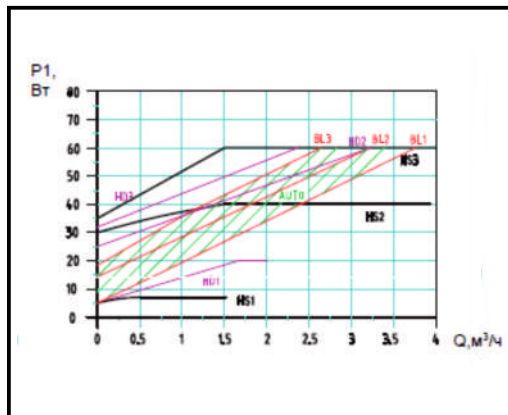
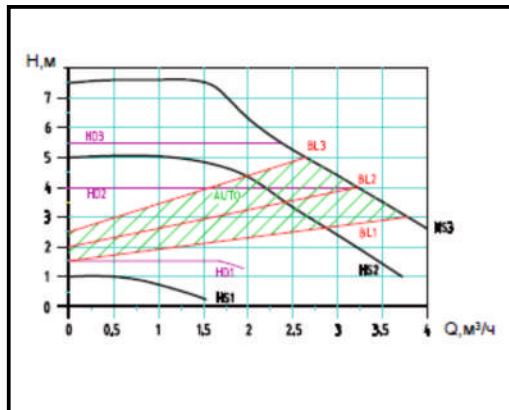
#### SPERONI SCRE XX/40



#### SPERONI SCRE XX/60

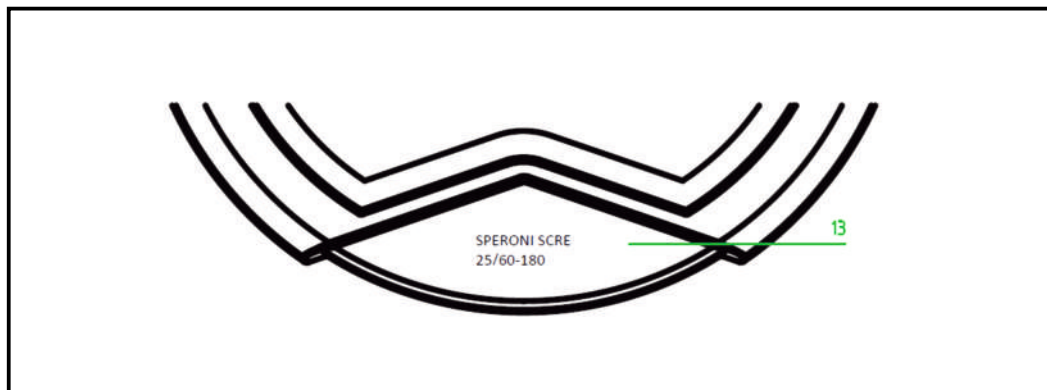
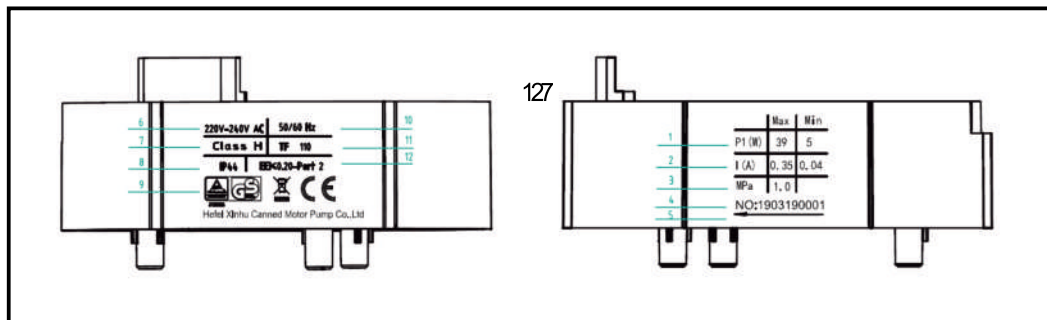


SPERONI SCRE XX/80



13.ПРОЧЕЕ

13.1 Внешний вид



## Энергосберегающий насос с мокрым ротором SPERONI SCRE

Поз.	Описание	
1	Мощность, кВт	Максимальная потребляемая мощность
		Минимальная потребляемая мощность
2	Ток, А	Максимальный потребляемый ток
		Минимальный потребляемый ток
3	Максимальное давление системы, МПа	
4	Серийный номер насоса	
5	Направление вращающ	
6	Напряжение, В	
7	Класс изоляции	
8	Класс IP	
9	Сертификация	
10	Частота, Гц	
11	Температурный класс	
12	Класс энергоэффективности	
13	Модель	

### 14.ТЕХНИЧЕСКИЕ ХАРАКТЕРИСТИКИ

#### 14.1 Спецификация

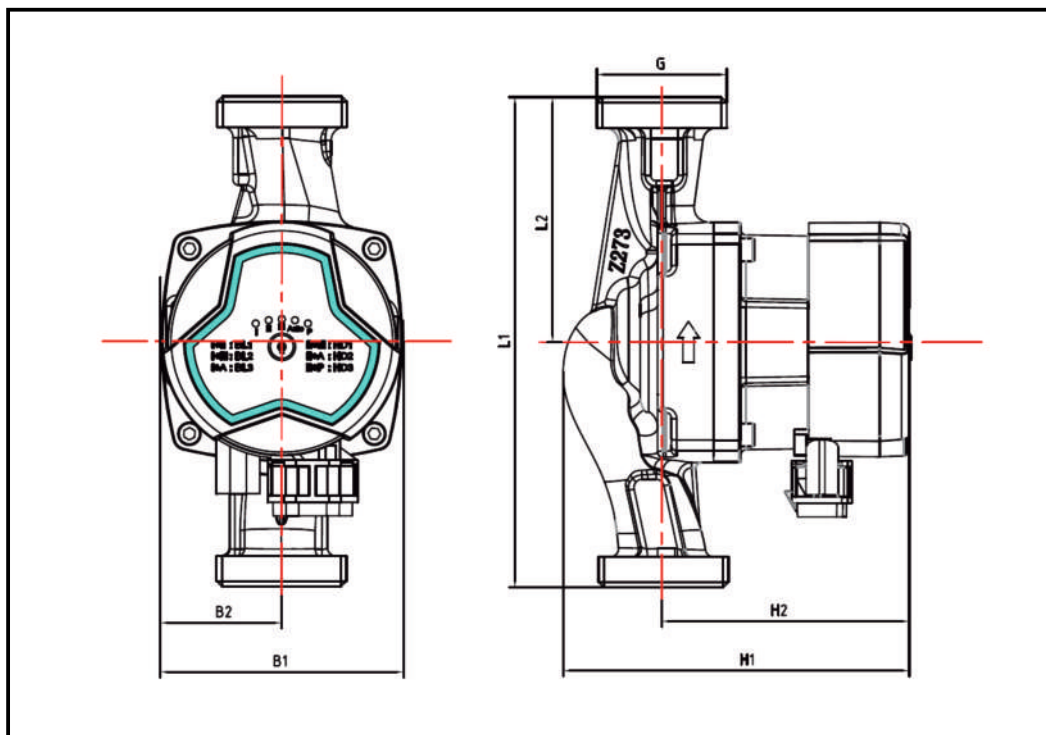
Электроснабжение сети	220 -240 В, 50 Гц	
Защита электродвигателя	В соответствии с нормами местного законодательства	
Класс IP	Ip44	
Класс изоляции	H	
Относительная влажность	Не более 95%	
Давление в системе	≤1.0 МПа	
Давление жидкости на всасывании насоса	Температура жидкости	Минимальное входное давление
	≤+ 75 °С	0,005 МПа
	≤+ 90 °С	0,028 МПа
	≤+ 110 °С	0,100 МПа
ЭМС стандарт	EN61000 -6-1 и EN61000 -6-3	
Уровень шума	Ниже 42дБ(А)	
Температура окружающего воздуха	0...+70°С	
Температурный класс	TF110	
Температура поверхности	Не превышает +125 °С	
Температура жидкости	+2...+110°С	

Для предотвращения образования конденсата в распределительной коробке и в обмотках, температура перекачиваемой жидкости всегда должна быть выше температуры окружающей среды.

Температура окружающего воздуха, °С	Температура жидкости, °С	
	Минимум	Максимум
0	2	110
10	10	110
20	20	110
30	30	110
35	35	90
40	40	70

Для домашних систем отопления, рекомендуется использование воды с температурой не выше 65 °С, чтобы уменьшить образование накипи

#### 14.2 Массо-габаритные характеристики



## Энергосберегающий насос с мокрым ротором SPERONI SCORE

Модель	Макс. расход (м³/ч)	Мощ-ть (Вт)	Макс. напор (м)	Ток (А)	Напряжение	Материал корпуса насоса			
						230В 50 Гц	Чугун	Пластик	Бронза
SPERONI SCORE 25/40-180	2,5	25	4	0,25	•	•			
SPERONI SCORE 25/60-180	3,2	39	6	0,35	•	•		•	•
SPERONI SCORE 32/60-180	3,6	39	6	0,35	•	•			
SPERONI SCORE 25/80-180	3,4	60	7,5	0,50	•	•			
SPERONI SCORE 32/80-180	3,8				•	•		•	•

Модель	Размеры, мм							Упаковка, мм	Масса, кг.	
	L1	L2	B1	B2	H1	H2	G	Вн. коробка	Брутто	Нетто
SPERONI SCORE 25/40-180	65	130	45	90	90	127	1 1/2"	155x140x165	2,3	1,8
	90	180	45	90	90	127		200x165x155	2,5	1,9
SPERONI SCORE 25/60-180	65	130	45	90	90	127	1 1/2"	155x140x165	2,3	1,8
	90	190	45	90	90	127		200x165x155	2,5	1,9
SPERONI SCORE 32/60-180	90	180	45	90	90	127	2"	200x165x155	2,9	2,0
SPERONI SCORE 25/80-180	65	130	45	90	90	127	1 1/2"	155x140x165	2,3	1,8
	90	180	45	90	90	127		200x165x155	2,5	1,9
SPERONI SCORE 32/80-180	90	180	45	90	90	127	2"	200x165x155	2,9	2,0



## 15. ГАРАНТИЙНЫЙ ТАЛОН

### 15.1 Гарантийные обязательства

1. Изготовитель гарантирует соответствие насосов требованиям безопасности, при условии соблюдения потребителем правил транспортировки, хранения, монтажа и эксплуатации. **Гарантийный срок - 2 года с даты ввода в эксплуатацию, но не более 30 месяцев с даты продажи.**

Поставщик не несёт ответственности за ущерб, возникший вследствие выхода насоса из строя.

2. Гарантия распространяется на все дефекты, возникшие по вине завода-изготовителя.

3. Гарантия не распространяется:

- на дефекты, возникшие по вине потребителя в результате нарушения правил установки, эксплуатации и хранения;
- на дефекты вследствие эксплуатации электронасоса с превышением предельно допустимых параметров, указанных в сопроводительных документах насоса,
- на дефекты в ходе попыток проведения самостоятельной разборки или ремонта электронасоса, либо ремонта с применением неоригинальных комплектующих;
- при эксплуатации изделия с демонтированным обратным клапаном;
- при естественном износе деталей;

- при наличии внешних механических повреждений или признаков эксплуатации насоса в химически активных, абразиво-содержащих и других непредназначенных для работы средах;
- при включении насоса без нормируемого уровня погружения в жидкость (только для погружных насосов);
- при наличии повреждений торцевых уплотнений в результате «сухого хода»
- при повреждении гидравлики вследствие попадания песка, глины и иных инородных элементов внутрь насосной части;
- при выходе из строя электродвигателя вследствие неправильного электроподключения.
- при эксплуатации изделия без шкафа управления и защиты, укомплектованного должным образом.

4. Любые расходы на установку и демонтаж оборудования, командировочные расходы на проезд и отъезд с места эксплуатации персонала, ответственного за ремонтные работы, а также другие транспортные расходы, в условия гарантии не включаются.

5. Гарантийный ремонт может проводиться только нашей службой сервисного обслуживания или уполномоченной нами мастерской сервисного обслуживания.

6. После проведения гарантийного ремонта гарантия на замененные или отремонтированные детали не продлевается и не возобновляется. На отремонтированное изделие – гарантийный срок продлевается на срок нахождения в ремонте.

### Модель насоса \_\_\_\_\_

Продавец: \_\_\_\_\_

Продающая организация: \_\_\_\_\_

Дата продажи: « \_\_\_\_ » \_\_\_\_\_ 20 \_\_\_\_ г.

М.П.

Монтаж: \_\_\_\_\_

Монтажная организация: \_\_\_\_\_

№ лицензии: \_\_\_\_\_

Дата монтажа: « \_\_\_\_ » \_\_\_\_\_ 20 \_\_\_\_ г.

М.П.







**WATER PUMPS**

Адрес: Via San Biagio, 59/A - 42024 Castelnovo di Sotto  
(Reggio Emilia) ITALY  
Телефон: 0522 487011  
Факс: 0522 487019  
Часы работы: 8:30 - 12:00 | 14:00 - 18:00