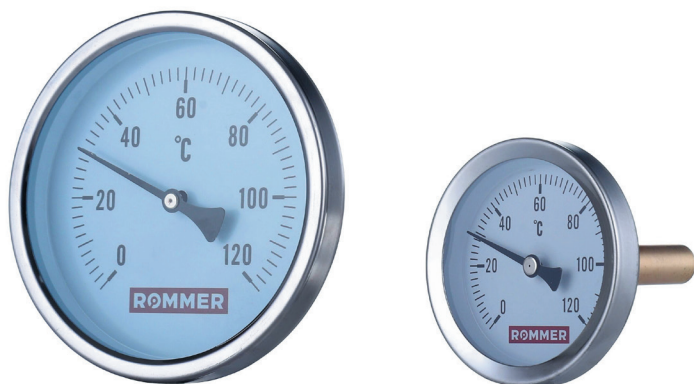


# ТЕРМОМЕТРЫ БИМЕТАЛЛИЧЕСКИЕ

Тип: RIM -0001(4)



**ТЕРМОМЕТРЫ БИМЕТАЛЛИЧЕСКИЕ ROMMER**

Тип: RIM -0001(4)

**1. СВЕДЕНИЯ ОБ ИЗДЕЛИИ****1.1. НАИМЕНОВАНИЕ**

Термометры биметаллические ROMMER, тип: RIM-0001(4).

**1.2. ИЗГОТОВИТЕЛЬ**

YUYAO GONGCHUANG INSTRUMENT CO., LTD.

**ПО ЗАКАЗУ** ООО «ТЕРЕМ» для бренда ROMMER (Организация, уполномоченная изготовителем на принятие и удовлетворение требований потребителей на территории РФ).Сайт: [www.rommer.ru](http://www.rommer.ru)**2. НАЗНАЧЕНИЕ ИЗДЕЛИЯ**

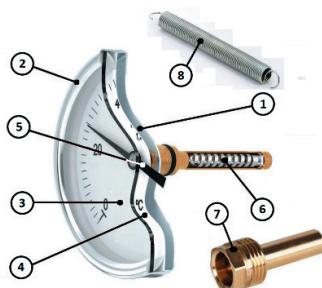
Приборы контрольно-измерительные ROMMER применяются для постоянного мониторинга и точного измерения параметров температуры и давления различных сред во всех отраслях народного хозяйства. Приборы не подлежат обязательной сертификации.

Стрелочные показывающие термометры с биметаллическим термочувствительным датчиком, погружные и накладные ROMMER - предназначены для мониторинга температуры различных сред в системах отопления, горячего и холодного водоснабжения, тепло- и холодоснабжения вентиляционных установок.

**3. УСТРОЙСТВО И ТЕХНИЧЕСКИЕ ХАРАКТЕРИСТИКИ****3.1. УСТРОЙСТВО БИМЕТАЛЛИЧЕСКИХ ТЕРМОМЕТРОВ**

Биметаллический термометр состоит из корпуса (1), кольца (2) фиксирующего защитное стекло (3), которое предохраняет циферблат (4) и стрелку (5) от механического воздействия и попадания пыли, а также термочувствительного элемента - биметаллической спирали (6). Погружной термометр комплектуется резьбовой защитной гильзой (7), а накладной – прижимной пружиной (8).

ПОЗ.	НАИМЕНОВАНИЕ	МАТЕРИАЛ
1	Корпус	Оцинкованная сталь
2	Кольцо	Хромированная сталь
3	Защитное стекло	Акриловое стекло
4	Циферблат	Алюминий (белый фон, черная шкала)
5	Стрелка	Алюминий
6	Термочувствительный элемент	Биметаллическая спираль
7	Погружная защитная гильза	Латунь
8	Прижимная пружина	Пружинная сталь




## 3.2. ТЕХНИЧЕСКИЕ ХАРАКТЕРИСТИКИ ТЕРМОМЕТРОВ

НАИМЕНОВАНИЕ ПАРАМЕТРА	ЗНАЧЕНИЕ	
Исполнение	Погружной	Накладной
Измеряемая среда	Вода (водный раствор гликолей)	Любая
Диапазон измеряемого давления PN, бар	10	Любое
Диапазон измеряемой температуры, °C	От 0 до +120	
Класс точности	2	
Класс защиты	IP41	
Присоединительная резьба	½" (UNI ISO 228/1)	
Температура транспортировки и хранения, °C	От -20 до +60	
Средний срок службы, г.	2	

## 4. НОМЕНКЛАТУРА И ГАБАРИТНЫЕ РАЗМЕРЫ

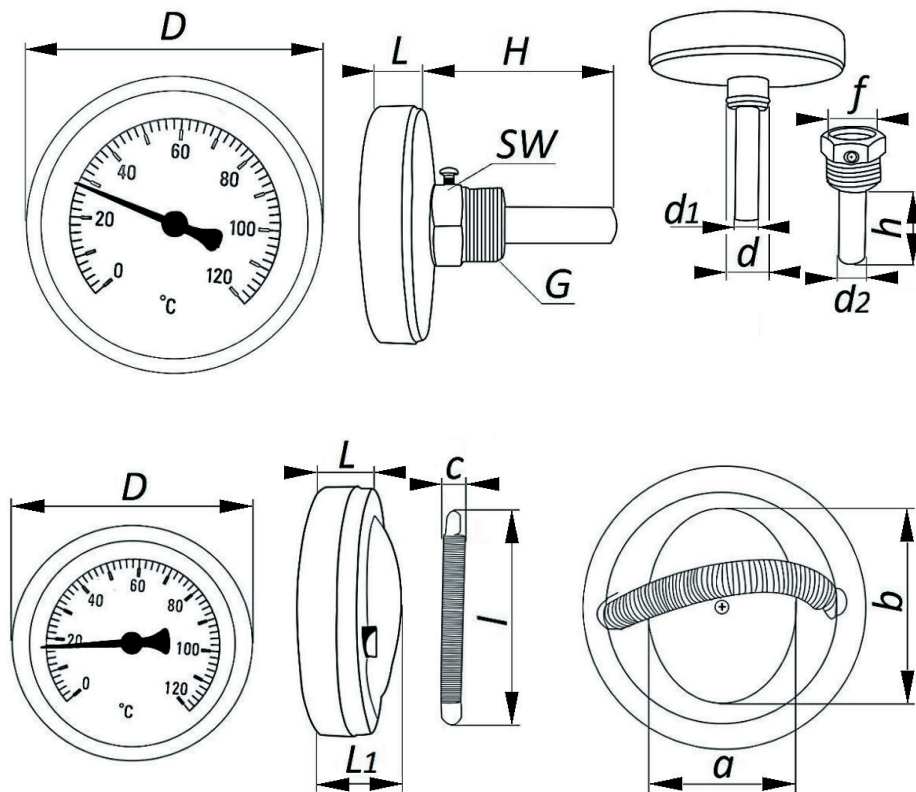
## 4.1. БИМЕТАЛЛИЧЕСКИЙ ТЕРМОМЕТР В КОМПЛЕКТЕ ПОГРУЖНОЙ С ЗАЩИТНОЙ ГИЛЬЗОЙ

ЭСКИЗ	АРТИКУЛ	ДИАМЕТР КОРПУСА	ДЛИНА ГИЛЬЗЫ	ДИАПАЗОН ИЗМЕРЕНИЯ ТЕМПЕРАТУРЫ, °C	МАССА, Г
	RIM-0001-635015	63	50	От 0 до +120	76,5
	RIM-0001-637515	63	75		82,0
	RIM-0001-805015	80	50		107,0
	RIM-0001-807515	80	75		116,5
	RIM-0001-801015	80	100		121,0
	RIM-0001-105015	100	50		173,0
	RIM-0001-107515	100	75		184,0
	RIM-0001-101015	100	100		189,5

## 4.2. БИМЕТАЛЛИЧЕСКИЙ ТЕРМОМЕТР В КОМПЛЕКТЕ ПОГРУЖНОЙ С ЗАЩИТНОЙ ГИЛЬЗОЙ

ЭСКИЗ	АРТИКУЛ	ДИАМЕТР КОРПУСА	ДИАМЕТР ТРУБ ДЛЯ УСТАНОВКИ	ДИАПАЗОН ИЗМЕРЕНИЯ ТЕМПЕРАТУРЫ, °C	МАССА, Г
	RIM-0004-630015	63	От 30мм до 65мм	120	48,5

4.3. ГАБАРИТНЫЕ РАЗМЕРЫ



Артикул	D	L	L1	H	h	f	d	d1	d2	a	b	l	c	SW	G,	
	мм														дюймы	
RIM-0001-635015	63,8	11		57,9	39,1				11							
RIM-0001-637515				67,9	54,1											9,6
RIM-0001-805015	80	10,2	-	50,3	34,1	14,5		8	10,9	-	-	-	-	-	1/2» (HP)	
RIM-0001-807515				75,3	59,1											9,8
RIM-0001-801015				100,3	84,4											9,3
RIM-0001-105015	100	18,6		50,3	34,1											
RIM-0002-107515				75,3	59,1											9,8
RIM-0003-101015				100,3	84,4											9,3
RIM-0004-630015	63,3	13,4	20	-	-	-	-	-	-	30	40	61	7,1	-	-	

## 5. РЕКОМЕНДАЦИИ ПО МОНТАЖУ И ЭКСПЛУАТАЦИИ

Монтаж биметаллических термометров ROMMER в трубопроводной системе следует производить в соответствии с требованиями (СП 30.13330.2012, СП 60.13330.2016, СП 31-106-2002, СП 73.13330.2016).

Монтаж биметаллических термометров в трубопроводной системе должен выполняться квалифицированными специалистами.

Биметаллические термометры ROMMER должны эксплуатироваться при давлении и температуре, изложенных в настоящем паспорте.

Термометры следует располагать в местах, доступных для визуализации и обслуживания.

Термометр погружного исполнения применяется, если возможно полное погружение защитной гильзы в измеряемую среду при ее давлении, не превышающем допустимых значений. В иных случаях следует использовать накладной термометр.

Погружной термометр вставляется в специальную резьбовую гильзу, которая вкручивается в бобышку, предусмотренную на трубопроводе или оборудовании в месте, удобном для наблюдения за показаниями термометра. При этом с целью исключения искажений в показаниях термометра рекомендуется его погружной шток смазать специальной термопастой для обеспечения контакта между штоком и защитной гильзой.

Для уплотнения резьбы могут использоваться любые материалы, разрешенные (СП 73.13330.2016) «Внутренние санитарно-технические системы зданий».

**Внимание!** При монтаже и эксплуатации погружных биметаллических термометров ROMMER, применение рычажных газовых ключей категорически запрещено.

После осуществления монтажа, необходимо провести испытания на герметичность соединений с соблюдением правил (СП 73.13330.2016) «Внутренние санитарно-технические системы зданий» пункт 7.3.

Накладной термометр предназначен для наружной установки на металлические трубопроводы. При установке поверхность трубы, в месте сопряжения с контактной частью термометра необходимо зачистить до блеска и смазать термопастой.

Для того, чтобы закрепить термометр на трубопроводе с помощью прижимной пружины необходимо:



1. Зацепить конец пружины за одно из предназначенных для нее ушко на тыльной стороне термометра;
2. Приложить термометр к подготовленному месту на трубе;
3. Охватить пружинной трубу;
4. Натянув пружину, зацепить другой ее конец за второе ушко на термометре;
5. **Внимание!** Следите за тем, чтобы термометр плотно прилегал к трубе.

## 6. УСЛОВИЯ ХРАНЕНИЯ И ТРАНСПОРТИРОВКИ

Биметаллические термометры ROMMER должны храниться в упаковке предприятия-изготовителя согласно условиям хранения по ГОСТ 15150-69.

Биметаллические термометры ROMMER транспортируют любым видом транспорта в соответствии с правилами перевозки грузов и техническими условиями погрузки и крепления грузов, действующими на данном виде транспорта.

Биметаллические термометры ROMMER при транспортировании следует оберегать от ударов и механических нагрузок, а их поверхность от нанесения царапин.

Биметаллические термометры ROMMER хранят в условиях, исключающих вероятность их механических повреждений, в отапливаемых или не отапливаемых складских помещениях (не ближе одного метра от отопительных приборов), или под навесами.

## 7. УТИЛИЗАЦИЯ

Утилизация изделия производится в соответствии с установленным на предприятии порядком (переплавка, захоронение, перепродажа), составленным в соответствии с Законами РФ №96-ФЗ "Об охране атмосферного воздуха", №89-ФЗ "Об отходах производства и потребления", №52-ФЗ "О санитарно-эпидемиологическом благополучии населения", а также другими российскими и региональными нормами, актами, правилами, распоряжениями и пр., принятыми во исполнение указанных законов.

## 8. ПРИЕМКА И ИСПЫТАНИЯ

Продукция, указанная в данном паспорте, изготовлена, испытана и принята в соответствии с действующей технической документацией фирмы-изготовителя.

Приборы не подлежат обязательной сертификации.

## 9. ГАРАНТИЙНЫЕ ОБЯЗАТЕЛЬСТВА

Изготовитель гарантирует соответствие биметаллических термометров ROMMER требованиям безопасности, при условии соблюдения потребителем правил, установленных настоящим Техническим паспортом.

Срок службы биметаллических термометров ROMMER при условии соблюдения потребителем правил, установленных настоящим Техническим паспортом и проведении необходимых сервисных работ составляет 2 года со дня передачи продукции потребителю.

Гарантийный срок составляет 12 месяцев с даты продажи товара, но не может выходить за пределы срока службы товара.

Гарантия распространяется на все дефекты, возникшие по вине завода-изготовителя.

Гарантия не распространяется на дефекты, возникшие в случаях:

- нарушения паспортных режимов хранения, монтажа, испытания, эксплуатации или обслуживания изделия;
- ненадлежащей транспортировки и погрузочно-разгрузочных работ;
- наличия следов воздействия веществ, агрессивных к материалам изделия;
- наличия повреждений, вызванных пожаром, стихией, форс-мажорными обстоятельствами;
- повреждений, вызванных действиями потребителя;
- наличия следов постороннего вмешательства в конструкцию изделия.

Претензии к качеству товара могут быть предъявлены в течение гарантийного срока.

Неисправные изделия, вышедшие из строя в связи с производственным браком, в течение гарантийного срока ремонтируются или заменяются на новые бесплатно. Затраты, связанные с монтажом и транспортировкой неисправного изделия в период гарантийного срока, Покупателю не возмещаются. В случае необоснованности претензии затраты на диагностику и экспертизу изделия оплачиваются Покупателем.

При предъявлении претензий к качеству товара, покупатель представляет следующие документы:

1. Заявление в произвольной форме, в котором указываются:
  - название организации или Ф.И.О. покупателя;
  - адрес покупателя и контактный телефон;
  - название и адрес организации, производившей монтаж;
  - адрес установки изделия;
  - краткое описание дефекта.
2. Документ, подтверждающий покупку изделия (накладная, кассовый чек, квитанция);
3. Фотографии неисправного изделия (в том числе с места установки);
4. Акт гидравлического испытания системы, в которой монтировалось изделие (в случае проведения гидравлического испытания);
5. Копия гарантийного талона со всеми заполненными графами.

В случае отсутствия в комплектации к продукции технического паспорта изделия, содержащего гарантийный талон, для получения гарантии необходимо распечатать с сайта [www.Rommer.ru](http://www.Rommer.ru) технический паспорт изделия вместе с гарантийным талоном. Продавец вносит в гарантийный талон сведения о приобретенном товаре, прикрепляет чек, накладную или квитанцию об оплате, скрепляет печатью или штампом. Покупатель ставит подпись об ознакомлении с условиями гарантии, правилами установки и эксплуатации.

Изготовитель оставляет за собой право вносить в конструкцию биметаллических термометров ROMMER изменения, не ухудшающие качество изделий.

**10. ГАРАНТИЙНЫЙ ТАЛОН****Гарантийный талон**

к накладной № \_\_\_\_\_ от «\_\_\_» \_\_\_\_\_ г.

Наименование товара: Биметаллические термометры ROMMER

№	Артикул	Примечание

Гарантийный срок на биметаллические термометры 12 месяцев, от даты продажи конечному потребителю.

Организация, уполномоченная изготовителем на принятие и удовлетворение требований потребителей на территории РФ: ООО «ТЕРЕМ», место нахождения: 117418, г. Москва, проспект Нахимовский, дом 47, эт.15, пом. I, ком. 25  
тел: +7 (495) 775-20-20, факс: 775-20-25., E-mail: info@rommer.ru

При предъявлении претензий к качеству товара, покупатель предоставляет следующие документы:

1. Заявление в произвольной форме, в котором указываются:
  - название организации или Ф.И.О. покупателя;
  - фактический адрес покупателя и контактный телефон;
  - название и адрес организации, производившей монтаж;
  - адрес установки изделия;
  - краткое описание дефекта.
2. Документ, подтверждающий покупку изделия (накладная, квитанция);
3. Фотографии неисправного изделия;
4. Акт гидравлического испытания системы, в которой монтировалось изделие;
5. Копия гарантийного талона со всеми заполненными графами.

**С условиями гарантии, правилами установки и эксплуатации ознакомлен:**Покупатель \_\_\_\_\_  
(подпись)Продавец \_\_\_\_\_  
(подпись)

Дата продажи «\_\_\_» \_\_\_\_\_ 20\_\_\_ г.

Штамп или печать  
торгующей организации**Гарантийный талон действителен только в оригинале!**

Более подробную информацию о биметаллических термометрах ROMMER можно найти на сайте: [www.rommer.ru](http://www.rommer.ru).

Технические характеристики и внешний вид могут изменяться без уведомления.

**ЗАВОД - ПРОИЗВОДИТЕЛЬ:** YUYAO GONGCHUANG INSTRUMENT CO., LTD**ПО ЗАКАЗУ** ООО «ТЕРЕМ» для бренда ROMMER

(Организация, уполномоченная изготовителем на принятие и удовлетворение требований потребителей на территории РФ).



117418, Российская Федерация, Москва,  
Нахимовский пр-т, 47, офис 1522.  
Тел.: +7 (495) 775-20-20, факс: 775-20-25  
E-mail: [info@rommer.ru](mailto:info@rommer.ru)  
[www.rommer.ru](http://www.rommer.ru)