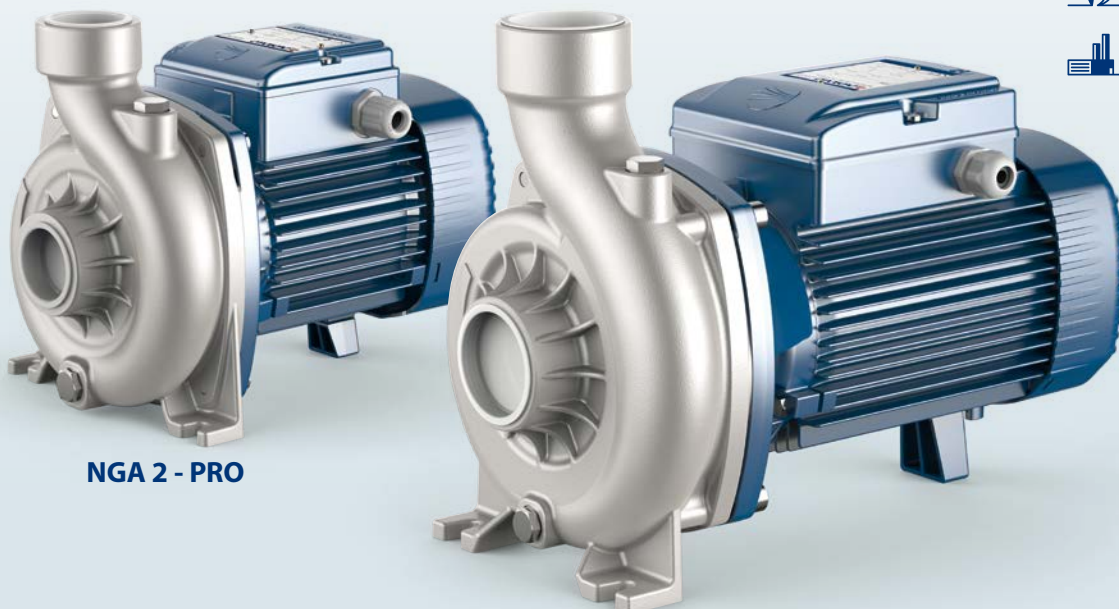


NGA-PRO

Elettropompe in acciaio inox con girante aperta

► CON CORPO POMPA IN ACCIAIO INOX AISI 316

-  Acque pulite
-  Uso domestico
-  Uso civile
-  Uso agricolo
-  Uso industriale



NGA 2 - PRO

NGA 3 - PRO

CAMPO DELLE PRESTAZIONI

- Portata fino a **900 l/min** (54 m³/h)
- Prevalenza fino a **20.5 m**

LIMITI D'IMPIEGO

- Altezza d'aspirazione manometrica fino a **7 m**
- Temperatura del liquido da **-10 °C** fino a **+90 °C**
- Temperatura ambiente da **-10 °C** fino a **+40 °C**
- Pressione max nel corpo pompa:
 - **6 bar** per NGA1-PRO e NGA2-PRO
 - **10 bar** per NGA3-PRO
- Passaggio corpi solidi in sospensione fino a:
 - **Ø 12 mm** per NGA1-PRO e NGA2-PRO
 - **Ø 20 mm** per NGA3-PRO
- Servizio continuo **S1**

ESECUZIONE E NORME DI SICUREZZA

EN 60335-1
IEC 60335-1
CEI 61-150

EN 60034-1
IEC 60034-1
CEI 2-3



REGOLAMENTO (UE) N. 547/2012

CERTIFICAZIONI

Azienda con sistema di gestione
certificato DNV ISO 9001: QUALITÀ



UTILIZZI E INSTALLAZIONI

Sono consigliate per pompare acqua e liquidi chimicamente non aggressivi per i materiali costituenti la pompa.

La soluzione costruttiva della girante aperta consente di pompare **fluidi relativamente carichi di impurità**.

Tutti i componenti a contatto con il liquido pompato sono in **acciaio inox AISI 316**.

Le **NGA-PRO** sono particolarmente indicate per il pompaggio di liquidi non completamente puliti, garantendo un passaggio utile di parti solide fino a 20 mm e quindi applicazioni quali lavaggi e circolazione liquidi di raffreddamento, vasche etc..

L'installazione è da effettuarsi in luoghi chiusi ben arieggiati o comunque protetti dalle intemperie.

ESECUZIONI A RICHIESTA

- Tenuta meccanica speciale
- Tenuta meccanica normalizzata con antirotazione (NGA3-PRO)
- Corpo pompa con bocche filettate NPT ANSI B 1.20.1
- A richiesta fino a **110 °C**
- Protezione **IP X5** per **NGA 3-PRO**
- Altre tensioni o frequenza a 60 Hz
- Fornitura di flange ISO 228/1 per le bocche di aspirazione e di mandata in acciaio inox AISI 304

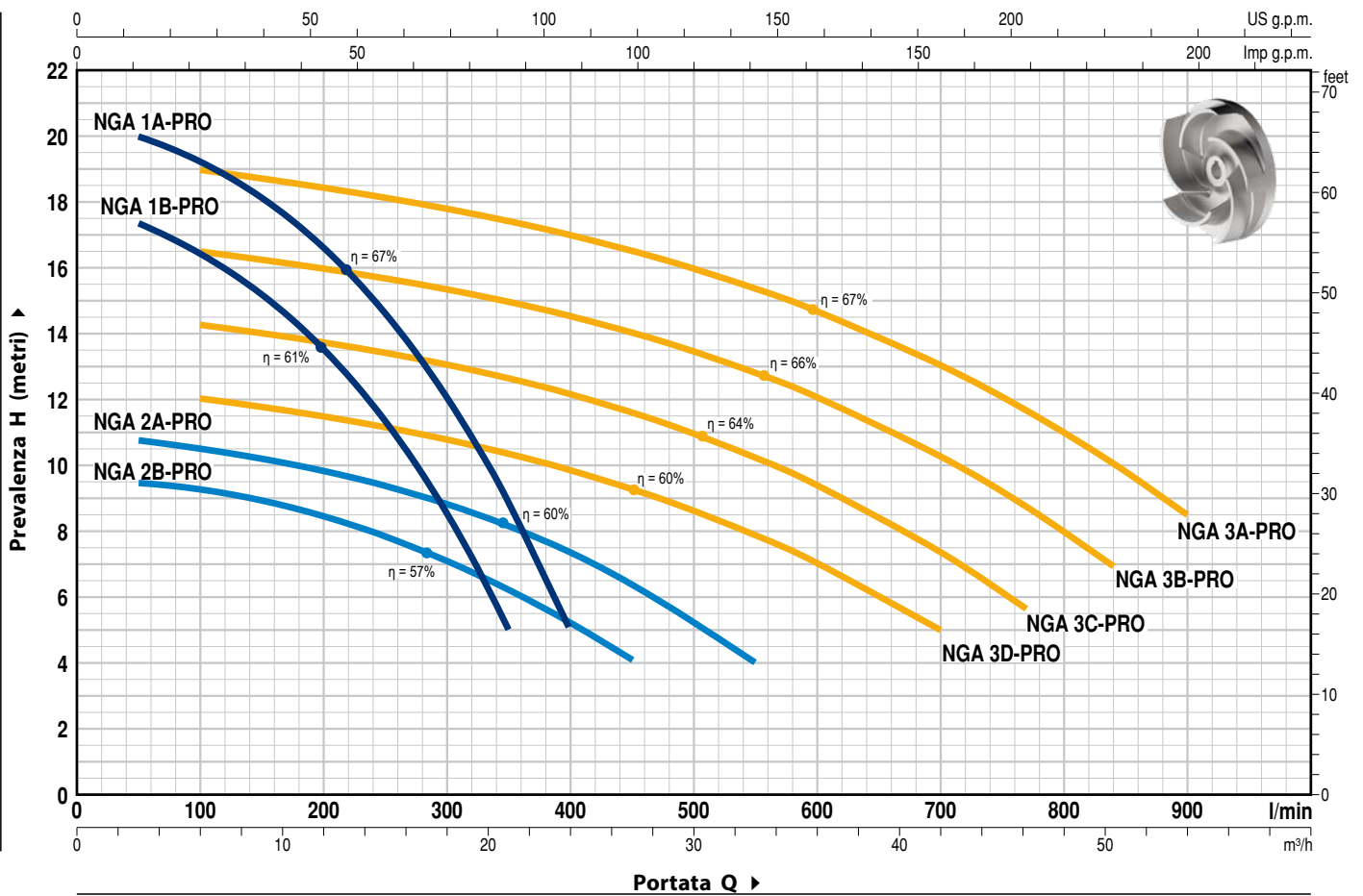


GARANZIA

2 anni secondo le nostre condizioni generali di vendita

CURVE E DATI DI PRESTAZIONE

50 Hz n = 2900 min⁻¹ HS = 0 m



Monofase	TIPO		POTENZA (P ₂)			Q	H metri											
	Trifase		kW	HP	▲		0	3	6	9	12	15	18	21	24			
NGAm 1B - PRO	NGA 1B - PRO		0.55	0.75	IE3	0	50	100	150	200	250	300	350	400				
NGAm 1A - PRO	NGA 1A - PRO		0.75	1		18	17.4	16.4	15.2	13.5	11.3	8.7	5					
						20.5	20	19.3	18.1	16.6	14.7	12.1	9	5				

Monofase	TIPO		POTENZA (P ₂)			Q	H metri											
	Trifase		kW	HP	▲		0	3	6	12	18	24	27	33	42	46.2	50.4	54
NGAm 2B - PRO	NGA 2B - PRO		0.55	0.75	IE3	0	50	100	200	300	400	450	550	700	770	840	900	
NGAm 2A - PRO	NGA 2A - PRO		0.75	1		9.5	9.4	9.3	8.4	7	5.2	4						
NGAm 3D - PRO	NGA 3D - PRO		1.1	1.5		11	10.8	10.5	9.8	8.8	7.4	6.4	4					
NGAm 3C - PRO	NGA 3C - PRO		1.5	2		12.5	-	12	11.5	10.8	9.8	9.3	7.8	5				
NGAm 3B - PRO	NGA 3B - PRO		1.8	2.5		14.8	-	14.4	13.8	13.1	12.2	11.7	10.3	7.4	5.7			
NGAm 3A - PRO	NGA 3A - PRO		2.2	3		17	-	16.5	16	15.3	14.5	14	12.8	10.3	8.8	7		
						19.5	-	19	18.4	17.8	17	16.5	15.4	13	11.5	10	8.5	

Q = Portata H = Prevalenza manometrica totale HS = Altezza di aspirazione

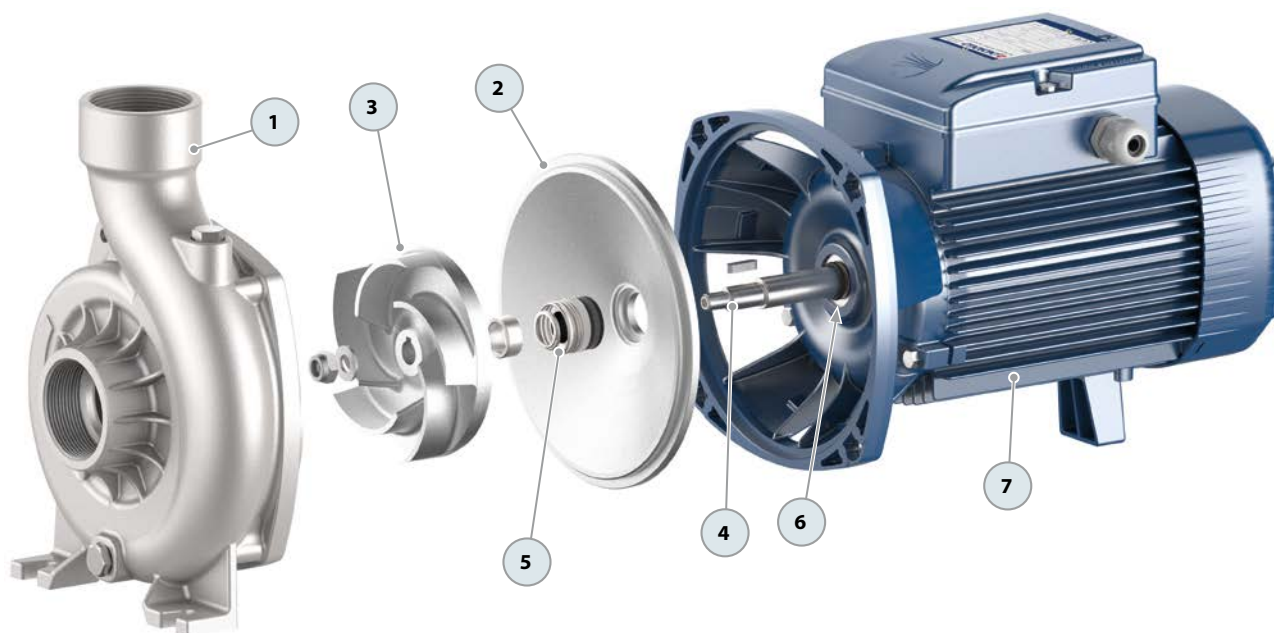
Tolleranza delle curve di prestazione secondo EN ISO 9906 Grado 3B.

▲ Classe di rendimento del motore trifase (IEC 60034-30-1)

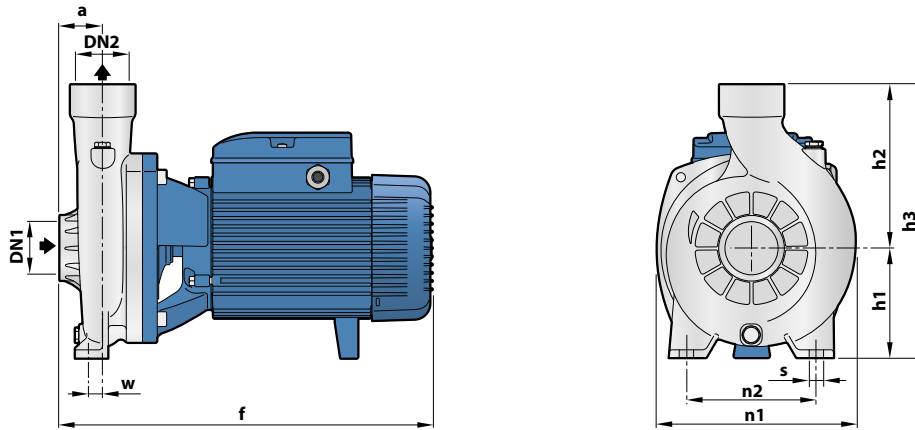
NGA-PRO

POS. COMPONENTE CARATTERISTICHE COSTRUTTIVE

1	CORPO POMPA	Acciaio inox AISI 316, provvisto di bocche filettate ISO 228/1						
2	COPERCHIO	Acciaio inox AISI 316						
3	GIRANTE	Girante aperta in acciaio inox AISI 316						
4	ALBERO MOTORE	Acciaio inox AISI 316L						
5	TENUTA MECCANICA	Elettropompa	Tenuta	Albero	Materiali			
		<i>Tipo</i>	<i>Tipo</i>	<i>Diametro</i>	<i>Anello fisso</i>	<i>Anello rotante</i>	<i>Elastomero</i>	<i>Molla</i>
		NGA1-PRO	AR-14S	Ø 14 mm	Ceramica	Grafite	Viton	AISI 316
		NGA2-PRO						
NGA3-PRO	FN-18 V6	Ø 18 mm	Grafite	Ceramica	Viton	AISI 316		
6	CUSCINETTI	Elettropompa	Tipo					
		NGA1-PRO	6203 ZZ / 6203 ZZ					
		NGA2-PRO						
		NGA3-PRO						
7	MOTORE ELETTRICO	NGAm-PRO: monofase 230 V - 50 Hz con salvamotore termico incorporato nell'avvolgimento. NGA-PRO: trifase 230/400 V - 50 Hz. ⇒ Le elettropompe trifase sono equipaggiate con motori ad alto rendimento in classe IE3 (IEC 60034-30-1) – Isolamento: classe F – Protezione: IP X4						



DIMENSIONI E PESI

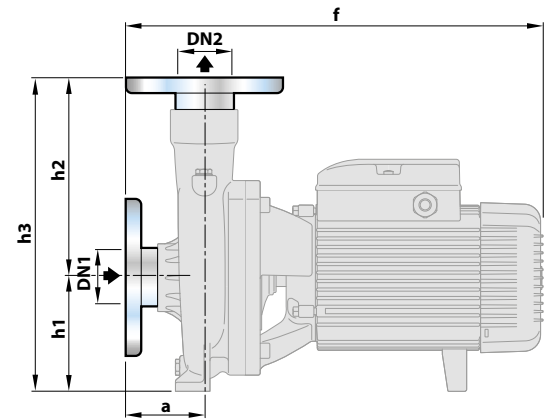


CON BOCCHIE FILETTATE

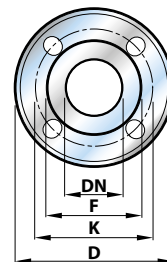
TIPO		BOCCHIE		DIMENSIONI mm									kg	
Monofase	Trifase	DN1	DN2	a	f	h1	h2	h3	n1	n2	w	s	1~	3~
NGAm 1B - PRO	NGA 1B - PRO	1½"	1½"	40	299	92	135	227	190	160	6	11	12.9	12.7
NGAm 1A - PRO	NGA 1A - PRO			32									13.1	13.0
NGAm 2B - PRO	NGA 2B - PRO			32									13.2	13.0
NGAm 2A - PRO	NGA 2A - PRO			32									13.4	13.3
NGAm 3D - PRO	NGA 3D - PRO	2"	2"	48	387	120	178	298	217	140	18	11.5	20.2	21.0
NGAm 3C - PRO	NGA 3C - PRO			407									21.9	21.9
NGAm 3B - PRO	NGA 3B - PRO			407									24.5	24.5
NGAm 3A - PRO	NGA 3A - PRO			407									24.5	24.5

CON BOCCHIE FLANGIATE

TIPO		BOCCHIE		DIMENSIONI mm				
Monofase	Trifase	DN1	DN2	a	f	h1	h2	h3
NGAm 1B - PRO	NGA 1B - PRO	40	40	60	334	92	156	248
NGAm 1A - PRO	NGA 1A - PRO			52				
NGAm 2B - PRO	NGA 2B - PRO			52				
NGAm 2A - PRO	NGA 2A - PRO			52				
NGAm 3D - PRO	NGA 3D - PRO	50	50	70	408	120	200	320
NGAm 3C - PRO	NGA 3C - PRO			428				
NGAm 3B - PRO	NGA 3B - PRO			428				
NGAm 3A - PRO	NGA 3A - PRO			428				



FLANGE	D	K	F	FORI	
DN	mm	mm	mm	N°	Ø (mm)
40	150	110	78	4	18
50	165	125	99	4	18



ASSORBIMENTI E CONDENSATORI

TIPO	TENSIONE		CAPACITÀ (230 V o 240 V)
	230 V	240 V	
Monofase	230 V	240 V	(230 V o 240 V)
NGAm 1B - PRO	5.5 A	5.3 A	20 µF - 450 VL
NGAm 1A - PRO	6.0 A	5.8 A	20 µF - 450 VL
NGAm 2B - PRO	5.0 A	4.8 A	20 µF - 450 VL
NGAm 2A - PRO	5.7 A	5.5 A	20 µF - 450 VL
NGAm 3D - PRO	7.5 A	7.2 A	31.5 µF - 450 VL
NGAm 3C - PRO	9.5 A	9.1 A	45 µF - 450 VL
NGAm 3B - PRO	10.5 A	10.1 A	50 µF - 450 VL
NGAm 3A - PRO	12.5 A	12.0 A	50 µF - 450 VL

TIPO	TENSIONE					
	230 V	400 V	690 V	240 V	415 V	720 V
Trifase	230 V	400 V	690 V	240 V	415 V	720 V
NGA 1B - PRO	3.8 A	2.2 A	1.3 A	3.6 A	2.1 A	1.2 A
NGA 1A - PRO	4.2 A	2.4 A	1.4 A	4.0 A	2.3 A	1.3 A
NGA 2B - PRO	3.5 A	2.0 A	1.2 A	3.3 A	1.9 A	1.1 A
NGA 2A - PRO	4.0 A	2.3 A	1.3 A	3.8 A	2.2 A	1.3 A
NGA 3D - PRO	5.0 A	2.9 A	1.7 A	4.8 A	2.8 A	1.6 A
NGA 3C - PRO	6.1 A	3.5 A	2.0 A	5.8 A	3.4 A	1.9 A
NGA 3B - PRO	7.8 A	4.5 A	2.6 A	7.5 A	4.3 A	2.5 A
NGA 3A - PRO	8.3 A	4.8 A	2.8 A	8.0 A	4.6 A	2.7 A