

**ПОГРУЖНЫЕ
КОЛОДЕЗНЫЕ
ЭЛЕКТРОНАСОСЫ
ДЛЯ ЧИСТОЙ ВОДЫ**

**TOP
MULTI**



TOP MULTI 1



TOP MULTI 2-3

Руководство по эксплуатации (технический паспорт)

Электронасос TOP Multi__ (указать марку насоса)

ВНИМАНИЕ!

Перед установкой и включением электронасоса внимательно ознакомьтесь с содержанием паспорта.

При установке электронасоса рекомендуется пользоваться услугами компетентных специалистов.

1. ОБЩИЕ РЕКОМЕНДАЦИИ

Данные насосы предназначены для откачки чистой воды без абразивных частиц, с автоматическим включением и отключением насоса при достижении водой максимального и минимального уровня соответственно. Уровень включения и выключения насоса устанавливается при помощи поплавкового выключателя. Обычное использование насоса предусматривает откачку воды из водоемов слабой загрязненности с ровной поверхностью дна, а также из водных резервуаров, не содержащих глубокий осадок.

ВНИМАНИЕ! Перед установкой и эксплуатацией ознакомьтесь внимательно с описанными ниже инструкциями.

Завод-изготовитель не несет ответственности за несчастные случаи или ущерб, вызванные небрежностью или несоблюдением инструкций, приведенных в настоящем руководстве или при эксплуатации в условиях, отличающихся от указанных на заводской табличке. Производитель так же снимает с себя всякую ответственность за ущерб, вызванный несоответствующим использованием электронасоса.

БЕЗОПАСНОСТЬ

Перед осуществлением какой-либо операции по проверке или техническому обслуживанию, отключить напряжение в сети и вынуть вилку из розетки и тщательно ополоснуть насос чистой водой.

Электронасосы соответствуют Директивам **2006/42/CEE, 2006/95/CEE, 2004/108/CEE, 2002/95/ CEE** включая последние поправки.

Перед монтажом, убедитесь, чтобы электрическая сеть была оснащена заземлением и соответствовала нормативам.

Насосы не предназначены для перекачивания воспламеняющихся жидкостей или для работы во взрывоопасных помещениях или местах.

Избегайте контакта между перекачиваемой жидкостью и электрическим питанием. Не вносить изменения в компоненты электронасоса.

Запрещается поднимать или переносить насос за кабель электропитания или поплавковый выключатель: держать насос за специальную ручку.

Не использовать насос в бассейнах, в садовых резервуарах и в подобных местах, когда в воде находятся люди.

ПРЕДВАРИТЕЛЬНАЯ ПРОВЕРКА

Извлечь насос из упаковки и проверить целостность. Проверьте соответствие эксплуатационных параметров значениям на заводской табличке насоса. В случае обнаружения какой-либо неисправности незамедлительно обратиться к поставщику, указывая характер дефекта.

ВНИМАНИЕ: в случае сомнений касательно безопасности изделия не использовать его.

МОНТАЖ

Операция по монтажу может оказаться довольно сложной. Поэтому монтаж должен выполняться компетентными и уполномоченными специалистами.

ВНИМАНИЕ: В процессе монтажа использовать все средства безопасности, указанные производителем и авторизованными представителями.

Не следует недооценивать риск глубины, если монтаж производится в колодце определенной глубины. Убедитесь в отсутствии опасности токсичных испарений или отравляющих газов в рабочей атмосфере.

В случае сварочных операций использовать все меры защиты, пригодные для предотвращения взрывов. Учитывайте опасность инфекции и нормативы по санитарно-гигиеническим мерам предосторожности. Если дно колодца или любая поверхность, на которую опирается насос является неровной и существует возможность накопления камешков, нечистот, грязи и т.д. предусмотреть ровное и приподнятое опорное основание. Трубопровод подачи может быть, как жестким, так и мягким при условии, чтобы соблюдалось сечение прохода не меньше сечения отверстия подачи насоса. Во избежание оттока жидкости из сливного коллектора установить после подачи насоса стопорный клапан. Если насос устанавливается внутри колодца, он должен иметь минимальные размеры 500 x 500 x 500 мм. Возможно изменять уровень подсоединения и отсоединения насоса, удлиняя или укорачивая свободную длину поплавка (там, где он имеется).

РЕГУЛЯРНЫЕ ПРОВЕРКИ

Перед осуществлением проверок убедиться в отключении напряжения и отсутствие возможности случайных включений.

Рекомендуется регулярно проверять:

Состояние проводов и муфт, в особенности в точках подсоединения.

Износ рабочего колеса - означает снижение отдачи: для его замены обращайтесь к авторизованный

Сервис-Центр PEDROLLO.

Чистка решетки всасывания.

Использование насоса в жесткой воде или с присутствием большого количества песка может сократить срок службы механического уплотнения.

ВНИМАНИЕ! Любое вмешательство может ухудшить отдачу насоса и вызвать опасность для людей и/или предметов.

2. НАЗНАЧЕНИЕ ИЗДЕЛИЯ

Погружные электронасосы PEDROLLO серии **TOP Multi** предназначены для перекачивания чистой, не содержащей абразивных частиц воды с диаметром взвешенных частиц не более 10 мм; с автоматическим включением и отключением насоса при достижении водой максимального и минимального уровня соответственно. Уровень включения и выключения насоса устанавливается при помощи поплавкового выключателя. Обычное использование насоса предусматривает откачку воды из водоемов слабой загрязненности с ровной поверхностью дна, а также из водных резервуаров, не содержащих глубокий осадок, из затопленных помещений, таких как подвалы, боксы, дачные домики, коттеджи. Запрещается использовать насос в водоёмах с наличием слизистых образований (водоёмы с большим количеством рыбы, небольшие фонтаны без проточной воды и т.д.). Возможно применение насоса в быту для подачи воды фонтанов, орошения садов и огородов и опорожнения дренажных накопительных колодцев.

ВНИМАНИЕ! Проточная часть насоса опасна!

Рабочее колесо опасно как нож! Категорически запрещается трогать руками нижнюю, проточную часть насоса, переворачивать насос при соединенном с электросетью двигателе.

Категорически запрещается проверять свободный ход вращения вала и рабочего колеса при включенном в сеть электронасосе.

ВНИМАНИЕ! Не позволяйте детям приближаться к насосу и трогать его как в включенном, так и в выключенном состоянии, также не позволяйте детям трогать электропроводку насоса.

3. УСЛОВИЯ ЭКСПЛУАТАЦИИ

Электронасосы **TOP Multi** поставляются в коробках из твердого картона, с паспортом, в комплекте с кабелем питания, готовые к установке. Насос устанавливается на ровное и твердое дно водоема, либо может работать подвешенным за специальную рукоятку. При соединении насоса к электропитанию включение происходит при поднятии поплавка (положение (а)). При уменьшении уровня воды в водоеме насос выключается автоматически, за счет наклона поплавка вниз (положение (б)). Также отключение насоса можно произвести за счет отключения кабеля питания от электросети.

Стационарная установка возможна внутри колодцев с минимальными размерами 400 x 400 x 400 мм. Установка обратного клапана на нагнетательном трубопроводе позволяет избежать потока воды в обратном направлении.

Запрещается эксплуатация насоса без воды. Охлаждение электродвигателя осуществляется за счет перекачиваемой воды.

4. ЭЛЕКТРИЧЕСКОЕ ПРИСОЕДИНЕНИЕ

Электронасосы серии **TOP Multi** поставляются готовые к подключению. Перед подключением проверьте соответствие напряжения сети со справочными данными на табличке насоса, а также отсутствие каких-либо повреждений электрического кабеля насоса и кабеля поплавкового выключателя. Непосредственное включение осуществляется за счет поднятия поплавкового выключателя.

ВНИМАНИЕ! Категорически запрещается эксплуатация насоса при нахождении людей в водоеме.

ВНИМАНИЕ! Монтажник должен позаботиться о выполнении соединений согласно нормативам, действующим в стране установки.

Перед осуществлением соединения убедиться, чтобы на концах проводов линии не было напряжения. Проверить соответствие между данными заводской таблички и номинальными значениями линии.

Рекомендуется установка дифференциального выключателя.

ВНИМАНИЕ: категорически избегать контролирования направления вращения, продевая пальцы или предметы в отверстие под корпусом насоса рядом с опорными ножками.

TOP MULTI 1

ПОЗ.КОМПОНЕНТ

КОНСТРУКТИВНЫЕ ХАРАКТЕРИСТИКИ

1	КОРПУС НАСОСА	Армированный стекловолокном технополимер в комплекте с резьбовым портом подачи в соответствии с ISO 228/1
2	ВСАСЫВАЮЩИЙ ФИЛЬТР	Технополимер, армированный стекловолокном
3	КОРПУС СТУПЕНИ	Технополимер, армированный стекловолокном
4	РАБОЧЕЕ КОЛЕСО	Noryl FE1520PW
5	ДИФФУЗОР И СЦЕНИЧЕСКИЕ КОРОБКИ	Noryl FE1520PW в комплекте с противоизносным кольцом
6	ЛОПАСТНОЙ ДИФФУЗОР	Технополимер, армированный стекловолокном
7	КОРПУС ДВИГАТЕЛЯ	Нержавеющая сталь AISI 304
8	ПЛАСТИНА КОРПУСА ДВИГАТЕЛЯ	Нержавеющая сталь AISI 304
9	ВАЛ ДВИГАТЕЛЯ	Нержавеющая сталь AISI 431
10	ВАЛ С ДВОЙНЫМ УПЛОТНЕНИЕМ И МАСЛЯНОЙ КАМЕРОЙ	

Уплотнение	Вал	Материал				
		Тип	Диаметр	Неподвижное кольцо	Вращающееся кольцо	Эластомер
STA-12R	Ø 12 мм		Керамика	Графит	NBR	AISI 304

11	МАНЖЕТНОЕ УПЛОТНЕНИЕ	Ø 12 x Ø 19 x H 5 мм
12	ПОДШИПНИК	6201 ZZ - СЗЕ / 6201 ZZ - СЗЕ

13 КОНДЕНСАТОР

Емкость

(230 В or 240 В)

10 µF 450 VL

(110 В)

16 µF 250 VL

14 ЭЛЕКТРОДВИГАТЕЛЬ

TOP MULTI 1: Однофазный 230 В - 50 Гц
с тепловой защитой, встроенной в обмотку
- изоляция: класс F
- степень защиты: IP X8

15 РУЧКА В СБОРЕ (смола загерметизированная)

В комплекте с:
- 10-метровый кабель питания "H07RN-F" со штекером Schuko
- Поплавковый выключатель

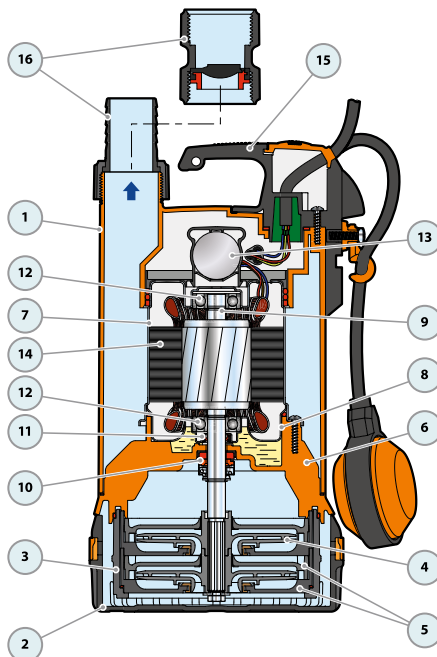
16 СОЕДИНИТЕЛЬ ШЛАНГА С КОЛЬЦЕВОЙ ГАЙКОЙ

Ø 35 мм шланговое соединение

МУФТА ДЛЯ СОЕДИНЕНИЯ ТРУБ

Резьбовое соединение 1 ¼ " в соответствии с ISO 228/1, в комплекте с клапаном-обратным клапаном

(Входит в комплект поставки оборудования)



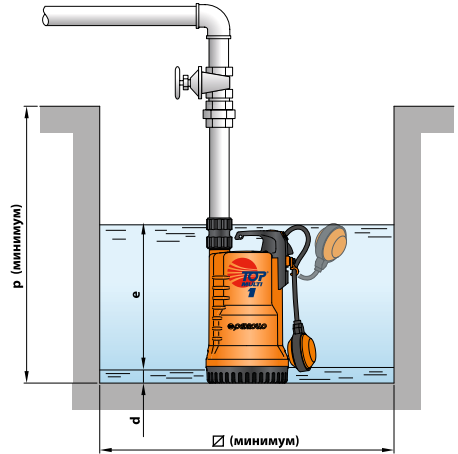
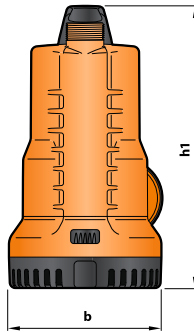
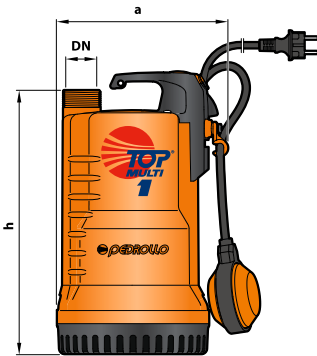
5. ОСНОВНЫЕ ТЕХНИЧЕСКИЕ ХАРАКТЕРИСТИКИ (см. табл.)

Технические данные при $n = 2900$ об/мин

Q - производительность (м³/час)

H - общая манометрическая высота (метры)

ТИП Однофазный	МОЩНОСТЬ (P2)		Q л/мин	0	0.6	1.2	1.8	2.4	3.0	3.6	4.2	4.8	5.4	6.0	6.6	7.2	
	кВт	лс		0	10	20	30	40	50	60	70	80	90	100	110	120	
TOP MULTI 1	0.37	0.50	H метры	27	25	22.5	19.5	16.5	13	9	5						
TOP MULTI 2	0.55	0.75		42	40	38	34	30	24	18	11.5	5					
TOP MULTI 3	0.55	0.75		33	32	31	29.5	28	25.5	23	20.5	18	15	12	8	4	



ТИП Однофазный	ПАТРУБКИ DN	ЧИСЛО СТУПЕНЕЙ	РАЗМЕРЫ мм								кг
			a	b	h	h1	d	e	p	Ø	
TOP MULTI 1	1¼"	2	192	170	295	315	25	переменная	350	350	6.8

ПОТРЕБЛЯЕМЫЙ ТОК

ТИП	НАПРЯЖЕНИЕ		
Однофазный	230 В	240 В	110 В
TOP MULTI 1	2.0 А	2.0 А	4.0 А

PALLETIZATION

ТИП	ПАЛЛЕТА	КОНТЕЙНЕР
Однофазный	кол-во насосов	кол-во насосов
TOP MULTI 1	60	100

TOP MULTI 2-3

ПОЗ. КОМПОНЕНТ

КОНСТРУКТИВНЫЕ ХАРАКТЕРИСТИКИ

1	КОРПУС НАСОСА	Усиленный стекловолокном технополимер с резьбовым отверстием для доставки в соответствии с ISO 228/11
2	КОРПУС НАСОСА И ВСАСЫВАЮЩИЙ ФИЛЬТР	Технополимер, армированный стекловолокном
3	ДИФФУЗОР	Технополимер, армированный стекловолокном
4	РУБАШКА ДВИГАТЕЛЯ И КОРПУС ДВИГАТЕЛЯ	Нержавеющая сталь AISI 304
5	РАБОЧЕЕ КОЛЕСО	Норил FE1520PW
6	ДИФФУЗОР	Норил в комплекте с противоизносным кольцом
7	ВАЛ ДВИГАТЕЛЯ	Нержавеющая сталь AISI 431

8 ДВОЙНОЕ МЕХАНИЧЕСКОЕ УПЛОТНЕНИЕ, РАЗДЕЛЕННОЕ МАСЛЯНОЙ КАМЕРОЙ

Уплотнение	Вал	Позиция	Материал		
Тип	Диаметр		Неподвижное кольцо	Вращающееся кольцо	Эластомер
STA-13R	Ø 13 мм	Со стороны двигателя	Керамика	Графит	NBR
STA-12R SG	Ø 12 мм	Со стороны насоса	Карбид кремния	Графит	NBR

9 ПОДШИПНИК 6202 ZZ - C3 / 6201 ZZ

10 КОНДЕНСАТОР

Емкость

£30 В or 240 В	(110В)
12.5 µF 450 VL	30 µF 250 VL

11 ELECTRIC MOTOR

TOP MULT: однофазный 230 В - 50 Гц с тепловой защитой, встроенной в обмотку

- Изоляция: класс F
- Степень защиты: IP X8

12 СИЛОВОЙ КАБЕЛЬ

"H07 RN-F" со штекером Schuko
Стандартная длина 10 метров

13 ПОПЛАВКОВЫЙ ВЫКЛЮЧАТЕЛЬ

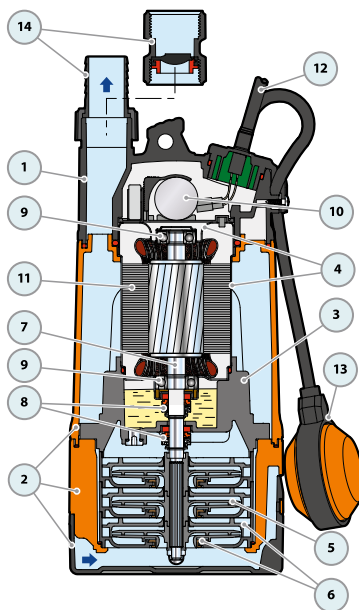
14 СОЕДИНИТЕЛЬ ШЛАНГА С КОЛЬЦЕВОЙ ГАЙКОЙ

Ø 35 мм - Соединение шланга

МУФТА ДЛЯ СОЕДИНЕНИЯ ТРУБ

Резьбовое соединение 1 ¼ " в соответствии с ISO 228/1, в комплекте с клапаном-обратным клапаном

(Входит в комплект поставки оборудования)



ЭКСПЛУАТАЦИОННЫЕ ХАРАКТЕРИСТИКИ:

- Производительность, max до 120 л/мин (7,2 м³/час)
- Напор, max до 42 м

ОГРАНИЧЕНИЯ ИСПОЛЬЗОВАНИЯ:

- Глубина погружения до 10 метра
- Температура перекачиваемой жидкости до +40 °С
- Максимальный перепад высоты между насосом и краном до 10 мм
- Минимальный уровень осушения до 22 мм
- Непрерывный режим работы электродвигателя S1

6. УКАЗАНИЯ ПО ТЕХНИКЕ БЕЗОПАСНОСТИ

1. Насосы изготовлены в соответствии с требованиями ГОСТ 27570.0-87, ГОСТ 27570.30-91.
 2. Во избежание несчастных случаев категорически запрещается поднимать или транспортировать насос за кабель питания или поплавковый выключатель. Он должен переноситься за специальную ручку.
 3. **Запрещается** использовать насос для перекачки воспламеняющихся или химически активных жидкостей, а также в местах, где есть опасность взрыва.
 4. **Запрещается** эксплуатировать насос без воды более 10 сек.
 5. **Запрещается** эксплуатация насоса во время нахождения людей в водоеме.
- При подключении и эксплуатации Оборудования Потребитель обязан обеспечить защиту электродвигателя от перегрузок.

7. ГАРАНТИЙНЫЕ УСЛОВИЯ

1. Изготовитель гарантирует исправную работу изделия в течение 24 (Двадцать четыре) месяцев со дня продажи при условии эксплуатации в соответствии с настоящим паспортом.
2. Гарантийные обязательства не распространяются на оборудование, получившее повреждения в результате неправильного электрического, гидравлического, механического подключения; использования оборудования не по назначению или не в соответствии с руководством по монтажу и эксплуатации; запуска Оборудования без воды (или иной перекачиваемой жидкости); внешних механических воздействий, попадания внутрь оборудования посторонних предметов, либо нарушения правил транспортировки и хранения; несоответствие электрического питания стандартам и нормам указанным в Руководстве по монтажу и эксплуатации; действий третьих лиц, либо непреодолимой силы; дефектов систем, с которыми эксплуатировалось оборудование; разборки или ремонта, произведенных лицом, не являющимся представителем Сервисного центра; изменения конструкции изделия, не согласованного с заводом-изготовителем.
3. Гарантийное обслуживание осуществляется исключительно в Сервисных центрах, указанных в Техническом паспорте.
4. Сервисный центр принимает оборудование на диагностику и ремонт при наличии: Правильно заполненного настоящего Руководства по эксплуатации (технического паспорта).
Рекламации Потребителя с описанием условий установки и эксплуатации, а также описание неисправности. Рекламация также должна содержать.
В случае если установку (монтаж) электронасоса производила специализированная организация, то необходимо указать ее адрес, телефон и номер лицензии на право проведения таких работ, представить Акт ввода в эксплуатацию Оборудования.
5. В целях принятия решения о направлении Товара в Сервисный центр, оперативного определения причин неисправности Товара Сервисный центр вправе запросить у Потребителя фотографии Товара. Обязательной является фотография информационной таблички на Товаре.
6. Ответственность за качество гарантийного ремонта несет Сервисный центр.
7. Информационные таблички и Технические паспорта на Оборудование, относящиеся к разным партиям продукции, могут содержать неидентичную информацию. Технические паспорта могут не отражать изменения, внесенные заводом-изготовителем. Недостатками/дефектами не является и не изменяет качественные характеристики оборудования.
8. Завод-изготовитель оставляет за собой право вносить изменения в техническую документацию, маркировку, дизайн Оборудования, а также изменять конструкцию, не ухудшая технические характеристики оборудования.

8. ВОЗМОЖНЫЕ НЕПОЛАДКИ

Для электронасосов серий: TOP, TOP-LA, TOP Floor, TOP Vortex, RX, TOP Multi-Tech, TOP Multi, D, DC, ZD, VX, ZX, VX, MC, BC, TRITUS, VXC, MC-F (PMC), VXC-F (PVXC)

ВНИМАНИЕ! Перед установкой электронасоса внимательно ознакомьтесь с условиями установки эксплуатации, изложенными в техническом паспорте. Соблюдайте технику безопасности при установке. При эксплуатации электронасоса руководствуйтесь «Правилами эксплуатации электротехнических установок сложной конструкции». Ремонт и техническое обслуживание электронасоса осуществлять только при отключенном электропитании.

Неисправность	Причина	Устранение
1. Насос не работает	<p>А. Нет электричества или происходят перепады электричества выше 5%.</p> <p>Б. Выключилось тепловое реле.</p> <p>В. Повреждены электродвигатель или кабель.</p> <p>Г. Насос забился грязью и заклинил. Перекачиваемая жидкость на момент поломки не соответствует назначению насоса.</p>	<p>А. Соединить с системой обеспечения электричеством.</p> <p>Б. Подождать тока остынет электродвигатель и включить насос. Если реле снова выключилось, проверить напряжение.</p> <p>В. Проверить электродвигатель и кабель с помощью измерения сопротивления изоляции.</p> <p>Г. Заменить на насос, который предназначен для перекачиваемой жидкости. Очистить насос от грязи.</p>
2. Насос работает с меньшей мощностью	<p>А. Электрическое напряжение не соответствует установленному. Неправильное направление вращения.</p> <p>Б. Высота всасывания или погружение больше чем предусмотрено.</p> <p>В. Вентили в напорной трубе частично закрыты / заблокированы.</p> <p>Г. Из за загрязнения частично повреждена напорная труба.</p>	<p>А. См. «Электрическое подсоединение»</p> <p>Б. Проверить погружение во время эксплуатации и сравнить с данными колодца и насоса. Уменьшить глубину установки или заменить на большую модель с целью получения большей мощности.</p> <p>В. Отремонтировать / открыть вентили.</p> <p>Г. Прочистить или сменить напорную трубу или заменить на насос с большей мощностью.</p>
3. Насос работает, но не качает воду.	<p>А. Нет воды или слишком низкий уровень воды.</p> <p>Б. Обратный клапан (в случае, если он установлен) заблокирован в закрытом положении.</p> <p>В. Пропускают трубы.</p>	<p>А. Проверить уровень воды.</p> <p>Б. Вытащить насос и заменить или отремонтировать клапан.</p> <p>В. Проверить и починить трубы.</p>

Во всех остальных случаях обращайтесь в сервисные центры.

9. КОМПЛЕКТНОСТЬ

- Насос **TOP Multi**____ (указать марку насоса)..... 1 шт.
- Электрический кабель питания..... 10 м.
- Внешний поплавковый выключатель 1 шт.
- Штуцер d=35 мм для подсоединения шланга и кольцевая гайка 1 шт.
- Коробка упаковочная..... 1 шт.
- Паспорт..... 1 шт.
- Номер партии изготовления.....

УСЛОВНЫЕ ОБОЗНАЧЕНИЯ

- **Однофазный:** 230В - 50 Гц
- **Трехфазный:** до 4,0 кВт: 230В /400В – 50Гц
- **N** - новая модель (новинка)
- **m** - однофазная модель
- **Q** - производительность, м³/час (л.с.)
- **H** - напор, м
- **LA** – Электронасос для агрессивных жидкостей (**TOP 2LA, TOP 3LA**)
- **GE** – внешний поплавковый выключатель
- **GM** – внешний магнитный поплавковый выключатель

Гарантийные сервисные центры:

- **г. Москва**, ул.16-я Парковая, д.30 (105 км МКАД, въезд через стоянку магазина «Метро»)
тел.: 8 495 988-81-74; **E-mail:** ServisPedrollo@mail.ru;
- **г. Москва**, ул. Борисовские пруды, д.1, корп. 72, офис 101
тел.: 8 925 663-56-07, **E-mail:** 6635607@mail.ru
- **Московская обл.**, г. Воскресенск, с. Новлянское, д.44/1
тел.: 8 926 141-69-53; **E-mail:** 1416953@mail.ru;

Официальный дистрибьютор PEDROLLO S.p.A. в России
Телефон: (800) 555-05-83; (495) 120-14-14; **Web:** www.pedrollo.ru

ВНИМАНИЕ! Гарантия действительна только при правильном заполнении технического паспорта. При рекламации в сервисный центр необходимо предъявить технический паспорт, товарный чек.

На рассмотрение принимаются только чистые насосы.

С характеристиками оборудования и гарантийными условиями ознакомлен _____



Дата продажи: “ ____ ” _____ 20__ г.

Продавец: _____
(название организации)

Адрес: _____
М.П