

MAGNIFICA

Elettropompe da piscina autoadescenti



CAMPO DELLE PRESTAZIONI

- Portata fino a **700 l/min** (42 m³/h)
- Prevalenza fino a **23 m**

LIMITI D'IMPIEGO

- Altezza d'aspirazione manometrica fino a **4 m** (HS)
- Temperatura del liquido fino a **+45 °C**
- Temperatura ambiente fino a **+50 °C**
- Pressione max nel corpo pompa **2.5 bar**
- Servizio continuo **S1**

ESECUZIONE E NORME DI SICUREZZA

EN 60335-1
IEC 60335-1
CEI 61-150

EN 60034-1
IEC 60034-1
CEI 2-3



REGOLAMENTO (UE) N. 547/2012

CERTIFICAZIONI

Azienda con sistema di gestione
certificato DNV ISO 9001: QUALITÀ



UTILIZZI E INSTALLAZIONI

Acque per uso piscina (pH 6.5 – 8.4).

Elettropompe autoadescenti con filtro incorporato nel corpo pompa. Sono utilizzate per la circolazione dell'acqua in piscine di piccole e medie dimensioni fino ai 180 m³.

L'installazione è da effettuarsi in luoghi aerati e protetti dalle intemperie con spazio adeguato per la manutenzione.

BREVETTI - MARCHI - MODELLI

- **MAGNIFICA**® Marchio registrato n° 018159079
- Modello comunitario registrato n° 007671839

ESECUZIONI A RICHIESTA

- Altre tensioni o frequenza a **60 Hz**
- Raccordo di collegamento liscio **63 mm**
- Raccordo di collegamento liscio **2" BS**
- Raccordo di collegamento filettato **2" NPT**

GARANZIA

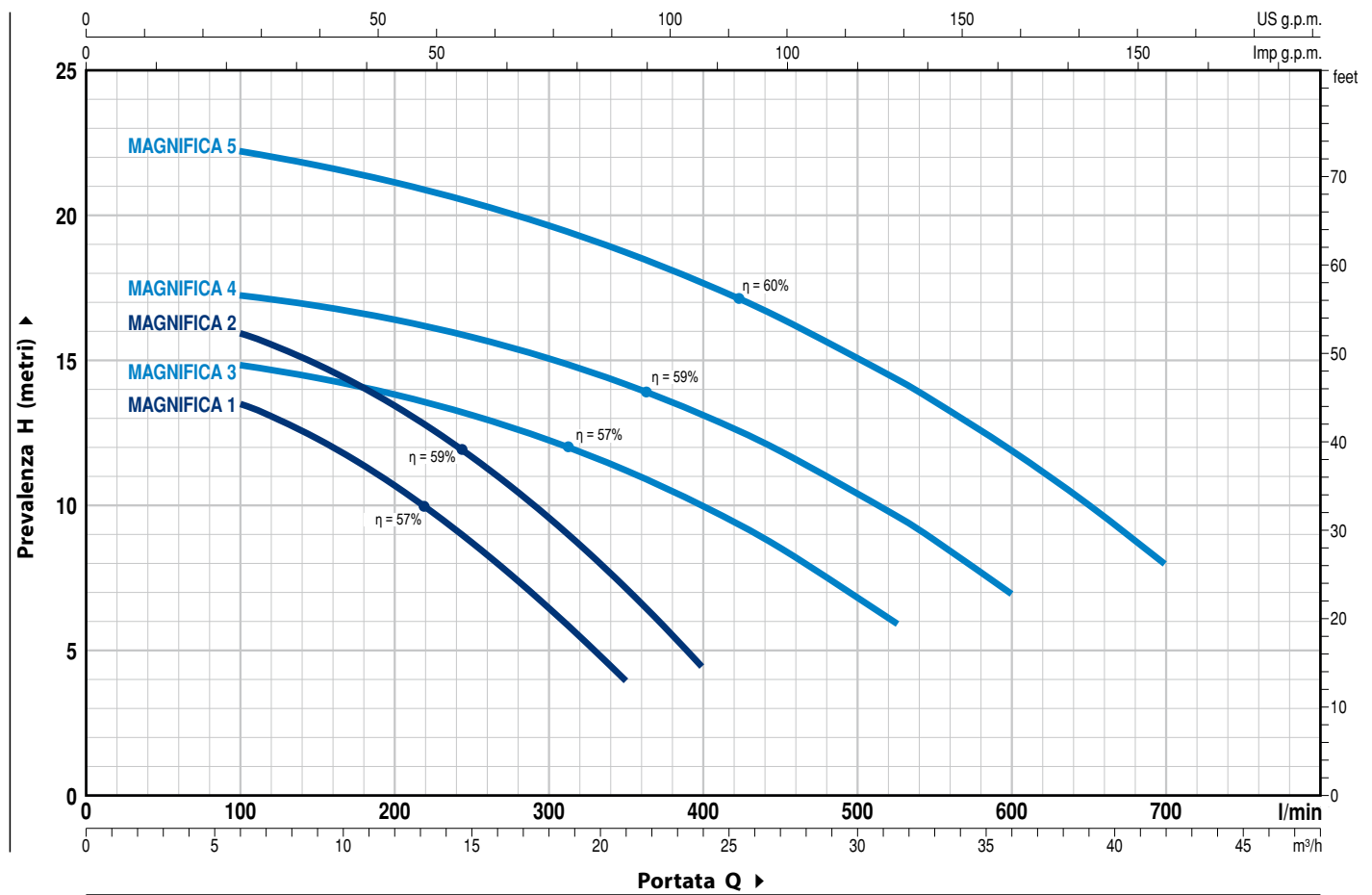
2 anni secondo le nostre condizioni generali di vendita

- ✘ Elettropompe particolarmente robuste e resistenti alla corrosione, realizzate con componenti di alta qualità e con spessori elevati, a garanzia di un lunga vita utile e di un funzionamento silenzioso.
- ✘ Portata d'acqua elevata con ridotti consumi energetici.
- ✘ Prefiltro completo di coperchio trasparente per facilitare l'ispezione visiva, manopole a galletto per una rapida apertura senza utensili aggiuntivi, cestello-filtro extra large per ridurre la frequenza delle operazioni di pulizia.

- ✘ Speciale base in materiale plastico anticorrosione che garantisce un supporto stabile alla pompa e alle tubazioni.
- ✘ Doppio isolamento tra parte idraulica e motore elettrico. L'albero pompa/motore non è mai a contatto con l'acqua in modo da garantire la massima sicurezza.
- ✘ Alta resistenza al calore e alla corrosione chimica e salina.
- ✘ Raccordi di collegamento 2" GAS filettati ISO 228/1 forniti in dotazione. Viteria in AISI 316.

CURVE E DATI DI PRESTAZIONE

50 Hz n = 2900 min⁻¹ HS = 0 m





Monofase	TIPO		POTENZA (P ₂)		Q	Q											
	Trifase		kW	HP		▲	0	6.0	9.0	12	15	18	21	24	30	36	42
						0	100	150	200	250	300	350	400	525	600	700	
MAGNIFICA 1m	MAGNIFICA 1		0.55	0.75		H metri	14.5	13.5	12.3	10.7	8.8	6.5	4				
MAGNIFICA 2m	MAGNIFICA 2		0.75	1			17	16	14.9	13.5	11.8	9.7	7.3	4.5			
MAGNIFICA 3m	MAGNIFICA 3		1.1	1.5	IE3		15.5	14.9	14.4	13.9	13.2	12.3	11.3	10	6		
MAGNIFICA 4m	MAGNIFICA 4		1.5	2			17.7	17.3	16.9	16.4	15.8	15.1	14.2	13.1	9.6	7	
MAGNIFICA 5m	MAGNIFICA 5		2.2	3			23	22.2	21.8	21.2	20.5	19.7	18.8	17.7	14.4	11.9	8

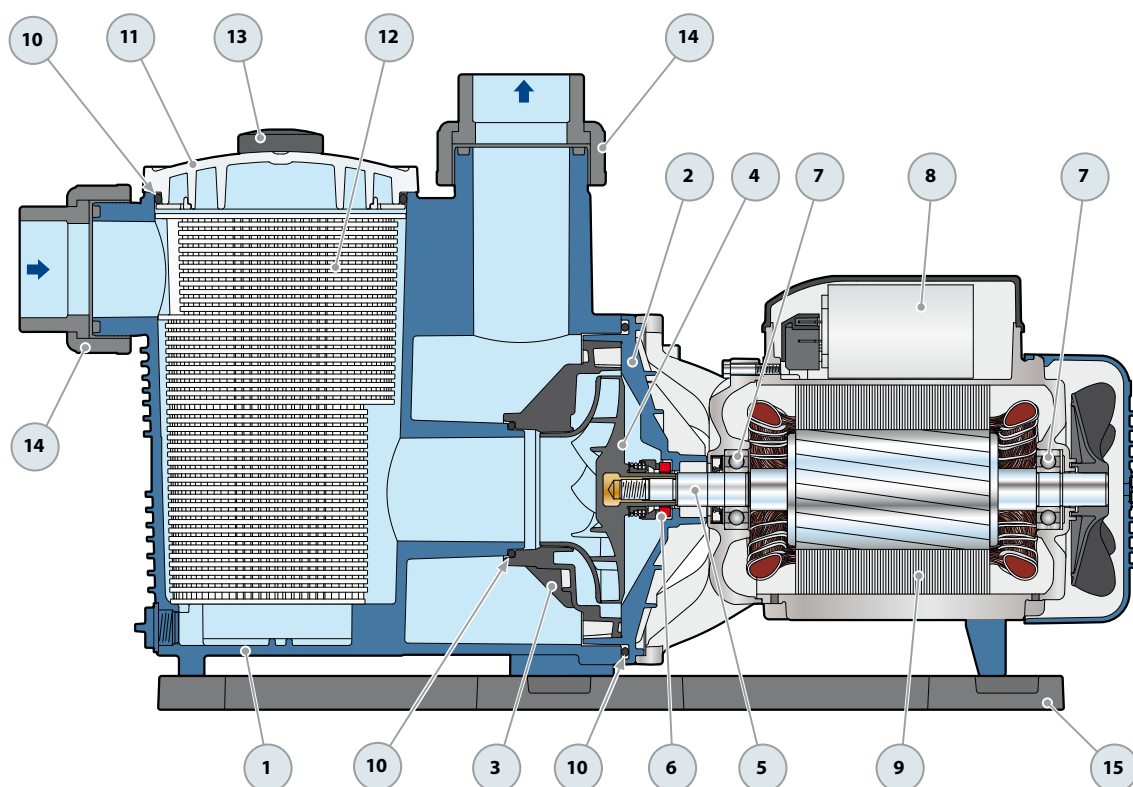
Q = Portata H = Prevalenza manometrica totale HS = Altezza di aspirazione

Tolleranza delle curve di prestazione secondo EN ISO 9906 Grado 3B.

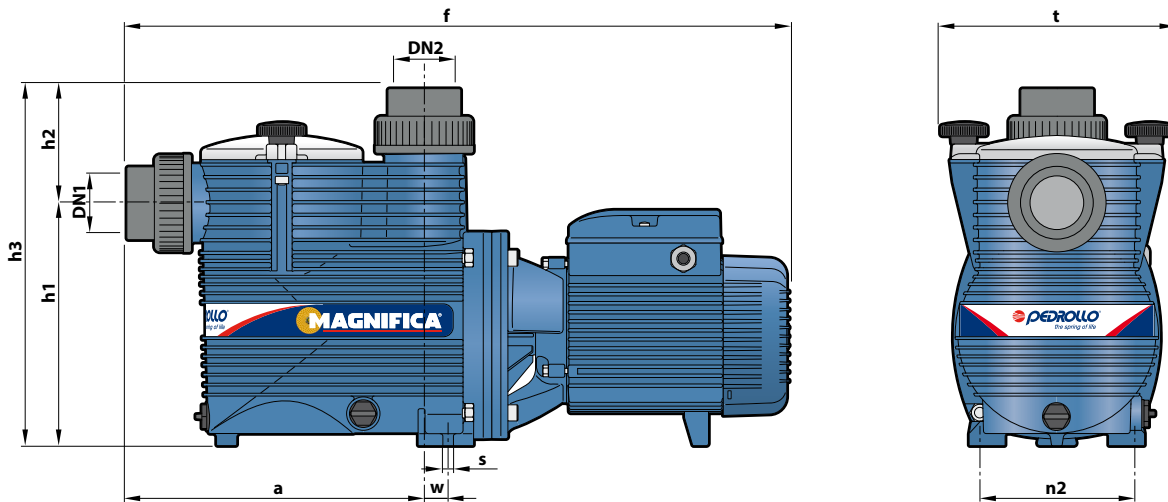
▲ Classe di rendimento del motore trifase (IEC 60034-30-1)

MAGNIFICA

POS.	COMPONENTE	CARATTERISTICHE COSTRUTTIVE					
1	CORPO POMPA	Polipropilene rinforzato con fibra di vetro con bocche filettate ISO 228/1					
2	INSERTO PORTA TENUTA	Polipropilene rinforzato con fibra di vetro					
3	DIFFUSORE	Noryl					
4	GIRANTE	Noryl					
5	ALBERO MOTORE	Acciaio inox AISI 431					
6	TENUTA MECCANICA	Elettropompa	Tenuta	Albero	Materiali		
		<i>Tipo</i>	<i>Tipo</i>	<i>Diametro</i>	<i>Anello fisso</i>	<i>Anello rotante</i>	<i>Elastomero</i>
		MAGNIFICA 1-2	AR-17	Ø 17	Ceramica	Grafite	NBR
		MAGNIFICA 3-4-5	AR-20R	Ø 20	Ceramica	Grafite	NBR
7	CUSCINETTI	Elettropompa	Tipo				
		MAGNIFICA 1-2	6203 2RS / 6203 2RS				
		MAGNIFICA 3-4-5	6204 2RS / 6204 2RS				
8	CONDENSATORE	EN 60252-1/A1					
9	MOTORE ELETTRICO	MAGNIFICA m: monofase 230 V - 50 Hz con salvamotore termico incorporato nell'avvolgimento.					
		MAGNIFICA: trifase 230/400 V - 50 Hz.					
		<p>➡ Le elettropompe trifase sono equipaggiate con motori ad alto rendimento in classe IE3 (IEC 60034-30-1)</p> <p>– Isolamento: classe F – Protezione: IP 55</p>					
10	OR	NBR					
11	COPERCHIO	Policarbonato					
12	PRE-FILTRO	Polipropilene					
13	MANOPOLA DI CHIUSURA	Nylon					
14	RACCORDI	PVC-U					
15	BASAMENTO	Polipropilene					



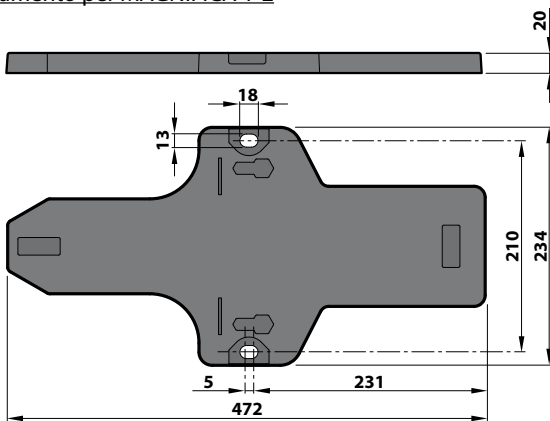
DIMENSIONI E PESI



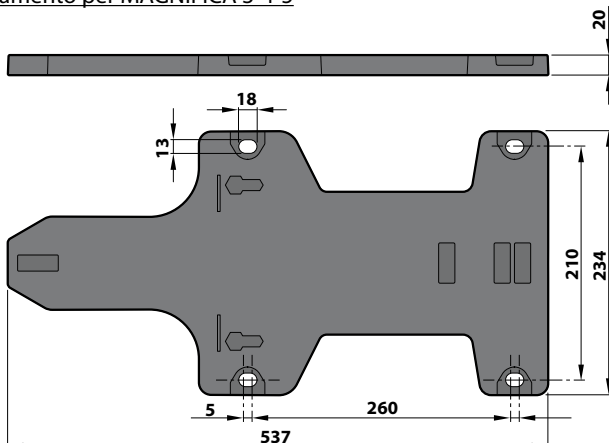
TIPO		BOCCHIE		DIMENSIONI mm									kg	
Monofase	Trifase	DN1	DN2	a	f	h1	h2	h3	n2	w	s	t	1~	3~
MAGNIFICA 1m	MAGNIFICA 1	2"	2"	294	583	240	113	353	155	4.3	10.5	235	14.1	14.1
MAGNIFICA 2m	MAGNIFICA 2			294	657	240	113	353	155	15.8	10.5	235	15.0	15.0
MAGNIFICA 3m	MAGNIFICA 3			294	677	240	113	353	155	15.8	10.5	235	19.4	19.4
MAGNIFICA 4m	MAGNIFICA 4			294	677	240	113	353	155	15.8	10.5	235	20.6	20.6
MAGNIFICA 5m	MAGNIFICA 5			294	677	240	113	353	155	15.8	10.5	235	23.3	23.3

BASAMENTO (mm)

Basamento per MAGNIFICA 1-2



Basamento per MAGNIFICA 3-4-5



ASSORBIMENTI

TIPO	TENSIONE	
	230 V	240 V
Monofase	230 V	240 V
MAGNIFICA 1m	4.2 A	4.0 A
MAGNIFICA 2m	5.6 A	5.4 A
MAGNIFICA 3m	8.2 A	7.9 A
MAGNIFICA 4m	9.7 A	9.3 A
MAGNIFICA 5m	13.0 A	12.5 A

TIPO	TENSIONE					
	230 V	400 V	690 V	240 V	415 V	720 V
Trifase	230 V	400 V	690 V	240 V	415 V	720 V
MAGNIFICA 1	2.8 A	1.6 A	0.9 A	2.7 A	1.5 A	0.9 A
MAGNIFICA 2	3.6 A	2.1 A	1.2 A	3.5 A	2.0 A	1.2 A
MAGNIFICA 3	5.4 A	3.1 A	1.8 A	5.2 A	3.0 A	1.7 A
MAGNIFICA 4	7.3 A	4.2 A	2.4 A	7.0 A	4.0 A	2.3 A
MAGNIFICA 5	8.6 A	5.0 A	2.9 A	8.3 A	4.8 A	2.8 A

CONDENSATORI

MODEL	CAPACITÀ
Single-phase	(230 V o 240 V)
MAGNIFICA 1m	20 µF - 450 VL
MAGNIFICA 2m	20 µF - 450 VL
MAGNIFICA 3m	31.5 µF - 450 VL
MAGNIFICA 4m	45 µF - 450 VL
MAGNIFICA 5m	50 µF - 450 VL