

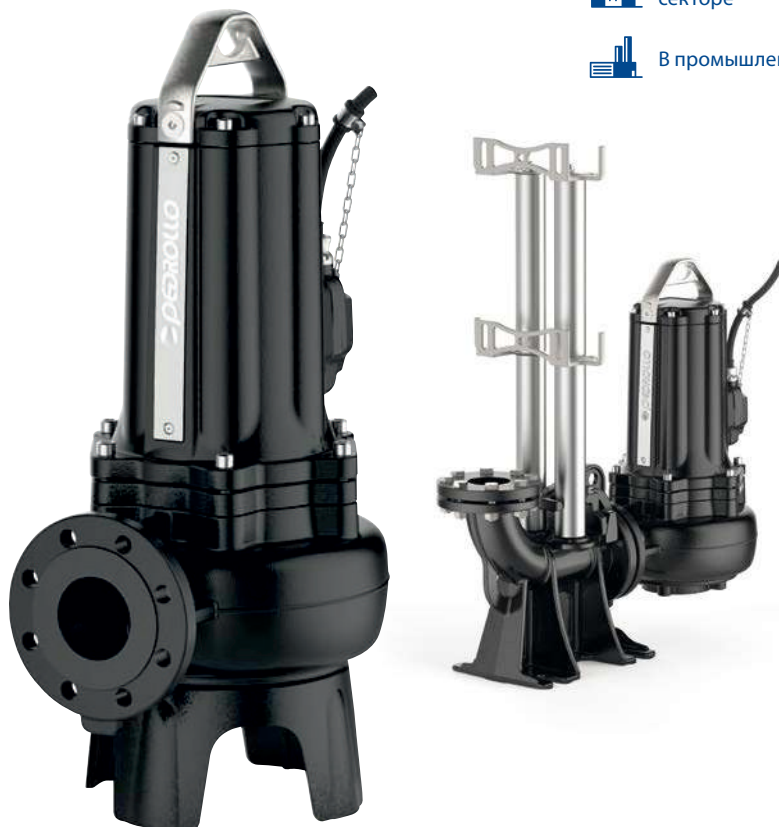
Фекальные 4-х полюсные электронасосы с фланцевым соединением

 Загрязненная вода

 В коммунальном секторе

 В промышленности

▣ Средняя производительность



РАБОЧИЙ ДИАПАЗОН

- Производительность до **2 600 л/мин** (156 м³/час)
- Напор до **16 м**

ЭКСПЛУАТАЦИОННЫЕ ОГРАНИЧЕНИЯ

- Максимальная глубина погружения 10 м (с достаточно длинным силовым кабелем)
- Максимальная температура жидкости **+40 °С**
- Прохождение твердых частиц во взвешенном состоянии: до **Ø 55 мм**
- Минимальная глубина погружения для непрерывного обслуживания: **550 мм**

КОНСТРУКТИВНЫЕ ХАРАКТЕРИСТИКИ

КОРПУС НАСОСА: Чугун с катафорезной обработкой

ОСНОВА: Чугун с катафорезной обработкой

РАБОЧЕЕ КОЛЕСО: ДВУХКАНАЛЬНОЕ из чугуна с катафорезной обработкой

ВЕДУЩИЙ ВАЛ: Нержавеющая сталь AISI 431

ДВОЙНОЕ МЕХАНИЧЕСКОЕ УПЛОТНЕНИЕ В МАСЛЯНОЙ КАМЕРЕ: MG91-40D Ø 40 мм

от двигателя **Карбид кремния - Графит - NBR**

от насоса **Карбид кремния - Карбид кремния - NBR**

ЭЛЕКТРОДВИГАТЕЛЬ:

МС4: трехфазный 400 В - 50 Гц с тепловой защитой встроенной в обмотку

ИЗОЛЯЦИЯ: класс **F**

СТЕПЕНЬ ЗАЩИТЫ: IP 68

ОБЛАСТИ ПРИМЕНЕНИЯ И УСТАНОВКА

Насосы серии **МС4** изготовлены из толстостенного чугуна, характеризующегося высокой прочностью, стойкостью к абразивному воздействию и долговечностью. Они оснащены ДВУХКАНАЛЬНЫМ рабочим колесом из нержавеющей стали, которое позволяет перекачивать жидкости с присутствием во взвеси коротковолокнистых твердых частиц.

Они идеально подходят для перекачки сточных вод, сточных вод смешанной с грязью, грунтовых и поверхностных вод в таких местах, как многоквартирные дома, общественные здания, фабрики, многоэтажные и подземные автостоянки, промывочные зоны и т.д.

ПАТЕНТЫ – ТОВАРНЫЕ ЗНАКИ - МОДЕЛИ

- Модель, зарегистрированная в ЕС № 003863158-0004

ИСПОЛНЕНИЕ ПО ЗАКАЗУ

- Другое напряжение или частота 60 Гц

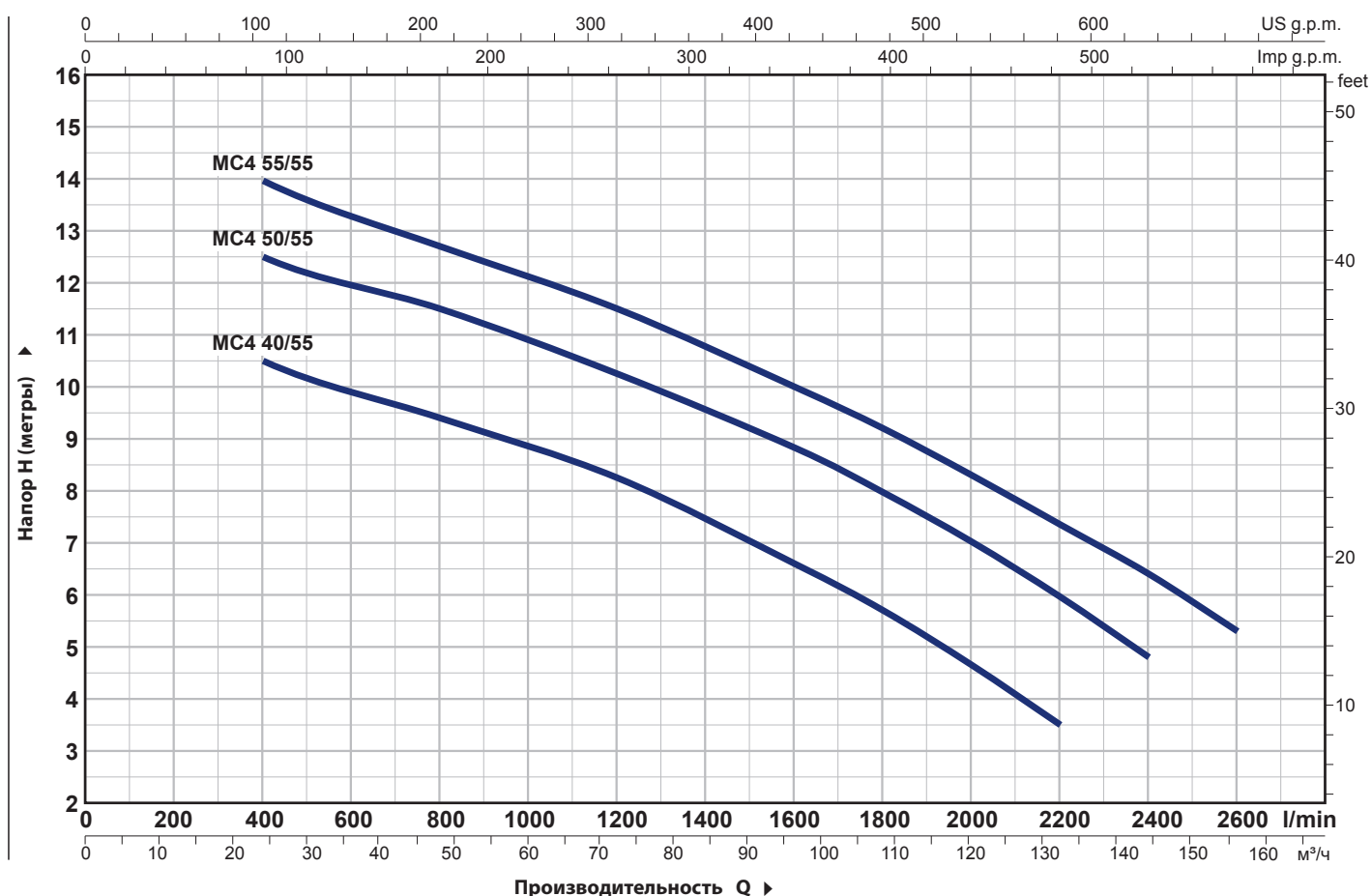
ГАРАНТИЯ

2 года в соответствии с нашими общими условиями продажи



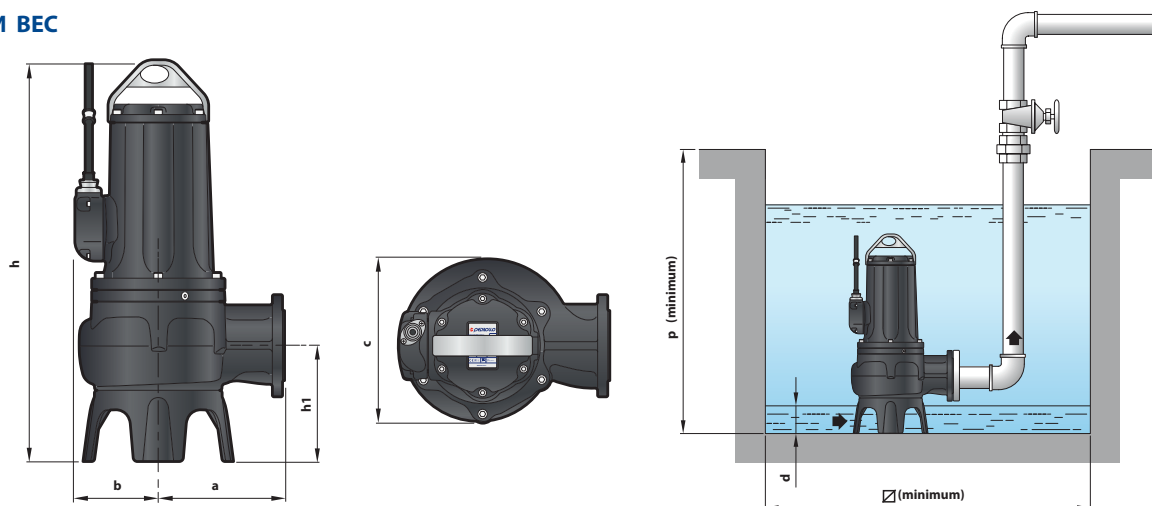
ТЕХНИЧЕСКИЕ ХАРАКТЕРИСТИКИ

50 Гц n= 1450 об/мин



ТИП	МОЩНОСТЬ (P2)		Q	Производительность Q											
	кВт	лс		0	24	48	72	96	108	120	132	144	156		
Трехфазный			л/мин	0	400	800	1200	1600	1800	2000	2200	2400	2600		
MC4 40/55	3	4	H метры	12.5	10.5	9.4	8.3	6.6	5.7	4.7	3.5				
MC4 50/55	3.7	5		14.5	12.5	11.5	10.3	8.8	8	7	6	4.8			
MC4 55/55	4	5.5		16	13.9	12.7	11.5	10	9.2	8.3	7.4	6.4	5.3		

РАЗМЕРЫ И ВЕС



ТИП	Прохождение твердых тел	РАЗМЕРЫ мм								кг
		a	b	c	h	h1	d	p	Ø	
Трехфазный										3~
MC4 40/55	Ø 55 мм	248	165	320	792	228	140	1000	1000	125.2
MC4 50/55										133.0
MC4 55/55										136.0

Фекальные

4-х полюсные электронасосы

с фланцевым соединением



Загрязненная вода



В коммунальном секторе



В промышленности

► Высокая производительность



РАБОЧИЙ ДИАПАЗОН

- Производительность до **5000 л/мин** (300 м³/час)
- Напор до **22 м**

ЭКСПЛУАТАЦИОННЫЕ ОГРАНИЧЕНИЯ

- 10 м максимальная глубина погружения (с достаточно длинным силовым кабелем)
- Максимальная температура жидкости **+40 °С**
- Прохождение твердых частиц во взвешенном состоянии до **Ø 80мм**
- Минимальная глубина погружения для непрерывного обслуживания: **290 мм**

КОНСТРУКТИВНЫЕ ХАРАКТЕРИСТИКИ

КОРПУС НАСОСА: Чугун

РАМА ДВИГАТЕЛЯ: Чугун

РАБОЧЕЕ КОЛЕСО: ДВУХКАНАЛЬНОЕ из **чугуна**

ВЕДУЩИЙ ВАЛ: Нержавеющая сталь AISI 431

ДВОЙНОЕ МЕХАНИЧЕСКОЕ УПЛОТНЕНИЕ В МАСЛЯНОЙ

КАМЕРЕ: AR-35 Ø 35 мм со стороны двигателя **Керамика-**

Графит - NBR MG1-40 Ø 40 мм со сторона насоса **Карбид**

кремния - Карбид кремния - NBR

ЭЛЕКТРОДВИГАТЕЛЬ: 4-х полюсной с непрерывной работой:

МС4: трехфазный 400 В - 50 Гц с тепловой защитой

встроенной в обмотку

ИЗОЛЯЦИЯ: класс **F**

СТЕПЕНЬ ЗАЩИТЫ: IP X8

ОБЛАСТИ ПРИМЕНЕНИЯ И УСТАНОВКА

Электронасосы серии **МС4**, изготовленные из исключительно прочного, устойчивого к истиранию и долговечного чугуна высокой плотности, оснащены **ДВУХКАНАЛЬНЫМ** рабочим колесом, позволяющим сливать жидкости с наличием взвешенных твердых тел с короткими волокнами. Поэтому они подходят для откачивания сточных и канализационных вод, жидких отходов, воды, смешанной с илом, грунтовых и поверхностных вод, для использования в многоквартирных домах, общественных зданиях, промышленности, многоэтажных автостоянках, подземных автостоянках, моечных залах и т. д.

ПАТЕНТЫ – ТОВАРНЫЕ ЗНАКИ - МОДЕЛИ

- Модель, зарегистрированная в ЕС № 003863158-0004

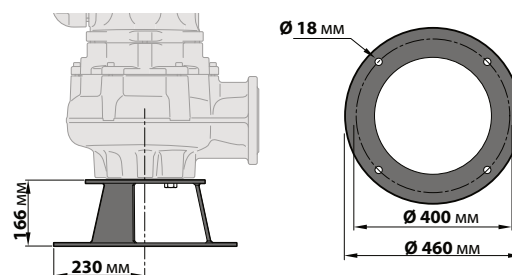
ИСПОЛНЕНИЕ ПО ЗАКАЗУ

- Другое напряжение или частота 60 Гц

ГАРАНТИЯ

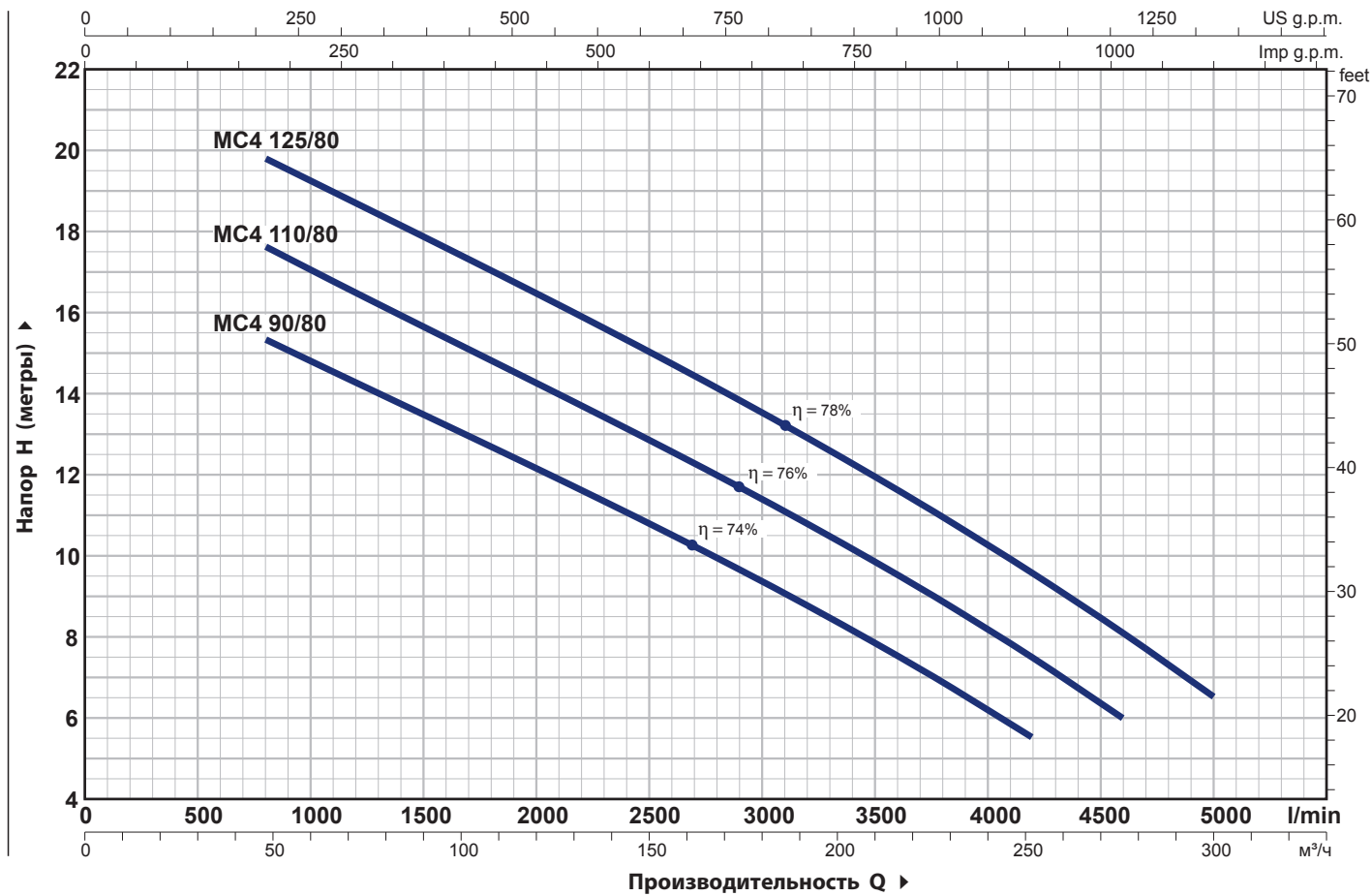
2 года в соответствии с нашими общими условиями продажи

ПОДСТАВКА заказывается отдельно



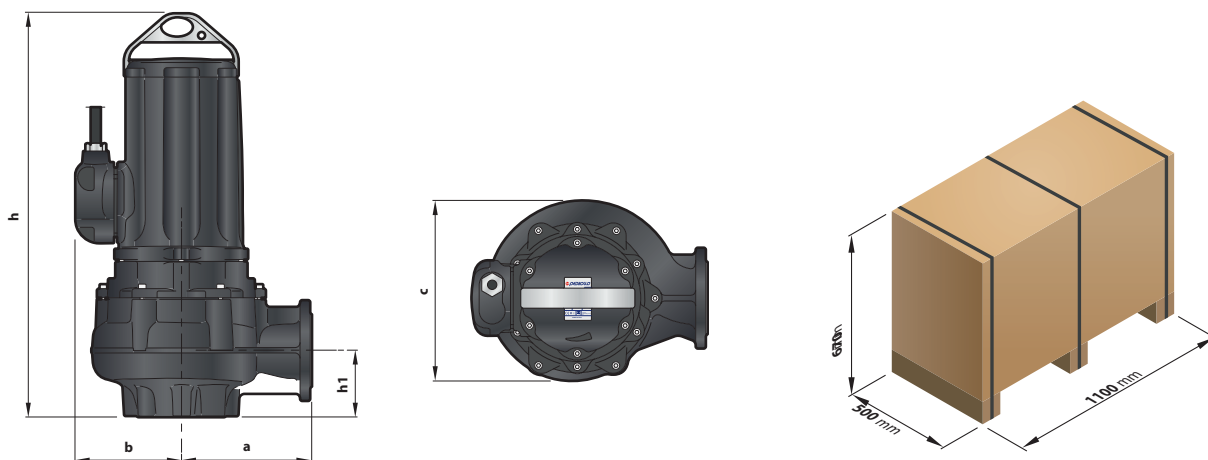
ТЕХНИЧЕСКИЕ ХАРАКТЕРИСТИКИ

50 Гц n = 1450 об/мин



ТИП	МОЩНОСТЬ (P2)		Q м³/ч л/мин	0	48	60	90	120	150	180	210	240	252	276	300
	кВт	ЛС		0	800	1000	1500	2000	2500	3000	3500	4000	4200	4600	5000
Трехфазный			H метры												
MC4 90/80	6.7	9		17.5	15.3	14.8	13.4	12.1	10.8	9.3	7.8	6.2	5.5		
MC4 110/80	8	11		20	17.6	17	15.6	14.2	12.8	11.4	9.8	8.2	7.5	6	
MC4 125/80	9.2	12.5		22	19.8	19.2	17.8	16.4	15	13.5	11.9	10.2	9.5	8.1	6.5

РАЗМЕРЫ И ВЕС



ТИП	Прохождение твердых веществ	РАЗМЕРЫ мм					кг
		a	b	c	h	h1	
Трехфазные							3~
MC4 90/80	Ø 80	285	232	395	870	145	219
MC4 110/80							220
MC4 125/80							230