

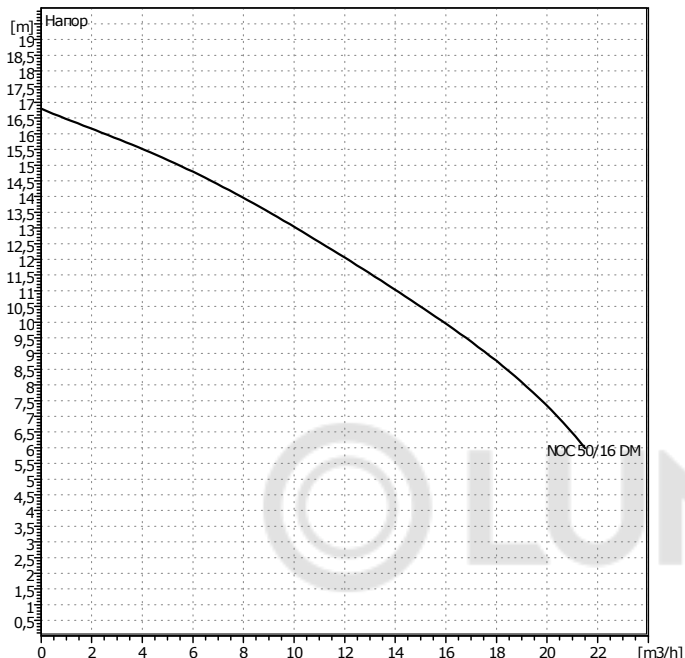
Телефон  
Телефакс

## NOC 50/16 DM

Установка: Стандартный насос

Клиент \_\_\_\_\_ Проект \_\_\_\_\_  
 № клиента \_\_\_\_\_ № проекта \_\_\_\_\_  
 Ответственный \_\_\_\_\_ Поз. № \_\_\_\_\_  
 Редактор \_\_\_\_\_ Локальный \_\_\_\_\_  
 Дата \_\_\_\_\_ 19/10/22 \_\_\_\_\_

Страница 1 / 1



### Данные запроса

Расход	0	m <sup>3</sup> /h
Напор	0	m
Перекачиваемая среда	Вода, чистая	
Температура жидкости	20	°C
Плотность	0,9983	kg/dm <sup>3</sup>
Кинематическая вязкость	1,005	mm <sup>2</sup> /s
Давление пара	0,02337	bar

### Данные насоса

Производитель	WILO	
Тип	NOC 50/16 DM	
Вид агрегата	Насос	
Вид работы	1	
Ступень ном. Давления	PN10	
Мин. температура жидкости	2	°C
Мак. температура жидкости	110	°C

### Данные гидравлики (рабочая точка)

Расход	m <sup>3</sup> /h
Напор	m
Потребл. мощность P1	kW
Потребл. мощность в рабочей точке * число насосов	

### Мин. давление на входе

Температура		°C
Мин. давление на входе		m

### Материалы / уплотнение

Корпус	Серый чугун
Вал	-
Рабочее колесо	PP
Подшипник	-

### Размеры

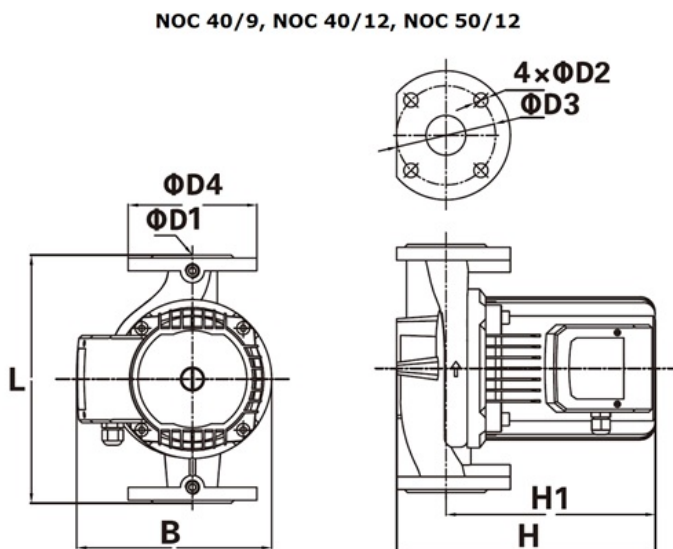
		mm			
L	280	D2	14		
B	215	D3	110		
H	280	D4	140		
H1	220				
D1	50				

Всасывающая сторона	DN 50	/ PN10
Напорная сторона	DN 50	/ PN10
Вес	21	kg

### Данные мотора

Класс энергоэффективности		
Ном. мощность P2	0,513	kW
Потребл. мощность P1	1,3	kW
Ном. число оборотов	2660	1/min
Ном. напряжение	3~380 V, 50 Hz	
Макс. потребление тока	2,9	A
Вид защиты	IP 44	
Допустимый перепад напряжения +/- 10%		

Арт. № стандартного исполнения 2478491



NOC 40/9, NOC 40/12, NOC 50/12