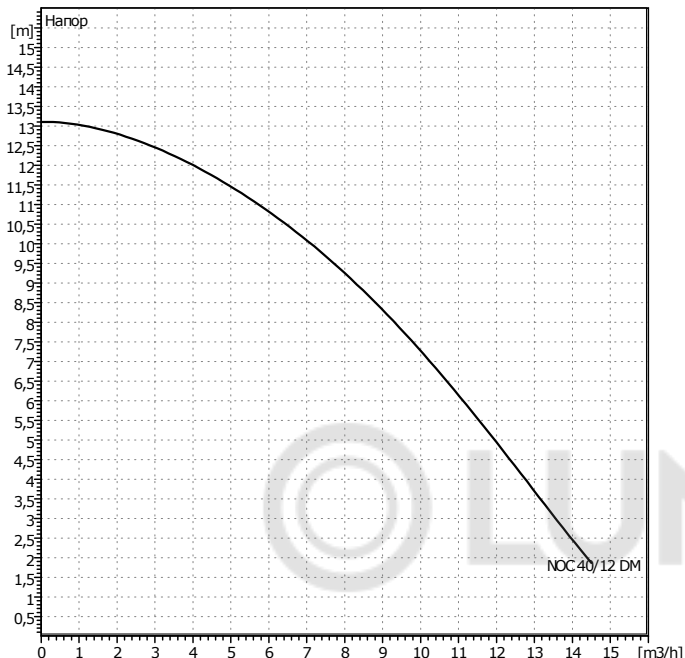


Телефон  
Телефакс

**NOC 40/12 DM**  
Установка: Стандартный насос

Клиент \_\_\_\_\_ Проект \_\_\_\_\_  
 № клиента \_\_\_\_\_ № проекта \_\_\_\_\_  
 Ответственный \_\_\_\_\_ Поз. № \_\_\_\_\_  
 Редактор \_\_\_\_\_ Локальный \_\_\_\_\_  
 Дата 19/10/22

Страница 1 / 1



**Данные запроса**

Расход	0	m <sup>3</sup> /h
Напор	0	m
Перекачиваемая среда	Вода, чистая	
Температура жидкости	20	°C
Плотность	0,9983	kg/dm <sup>3</sup>
Кинематическая вязкость	1,005	mm <sup>2</sup> /s
Давление пара	0,02337	bar

**Данные насоса**

Производитель	WILO	
Тип	NOC 40/12 DM	
Вид агрегата	Насос	
Вид работы	1	
Ступень ном. Давления	PN10	
Мин. температура жидкости	2	°C
Мак. температура жидкости	110	°C

**Данные гидравлики (рабочая точка)**

Расход	m <sup>3</sup> /h
Напор	m
Потребл. мощность P1	kW
Потребл. мощность в рабочей точке * число насосов	

**Мин. давление на входе**

Температура		°C
Мин. давление на входе		m

**Материалы / уплотнение**

Корпус	Серый чугун
Вал	-
Рабочее колесо	PP
Подшипник	-

**Размеры**

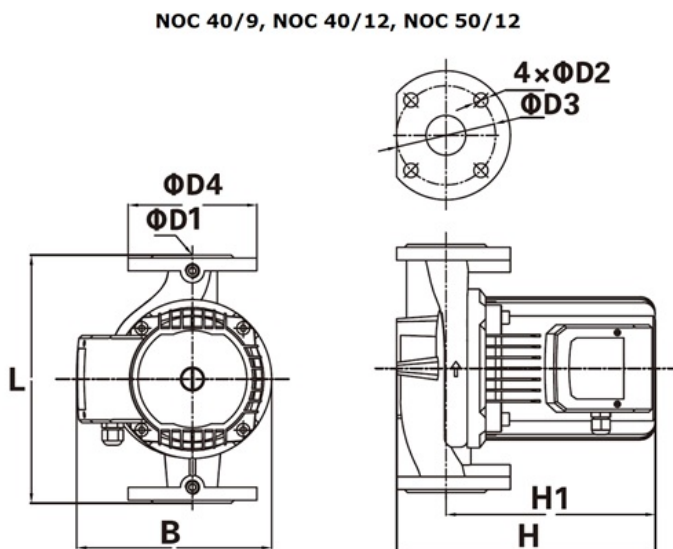
	mm					
L	250	D2	14			
B	215	D3	100			
H	265	D4	130			
H1	210					
D1	40					

Всасывающая сторона	DN 40	/ PN10
Напорная сторона	DN 40	/ PN10
Вес	18	kg

**Данные мотора**

Класс энергоэффективности		
Ном. мощность P2	0,277	kW
Потребл. мощность P1	0,7	kW
Ном. число оборотов	2660	1/min
Ном. напряжение	3~380 V,50 Hz	
Макс. потребление тока	1,6	A
Вид защиты	IP 44	
Допустимый перепад напряжения +/- 10%		

Арт.№ стандартного исполнения 2478488



NOC 40/9, NOC 40/12, NOC 50/12