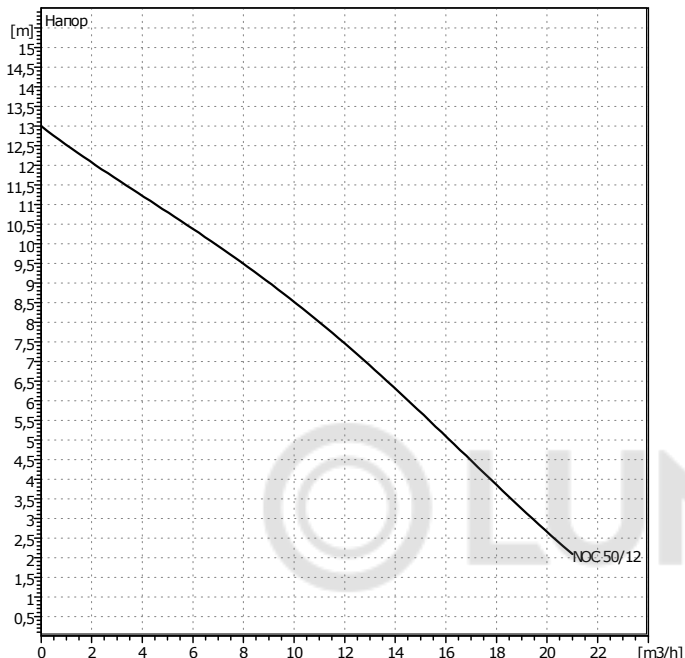


Телефон
Телефакс

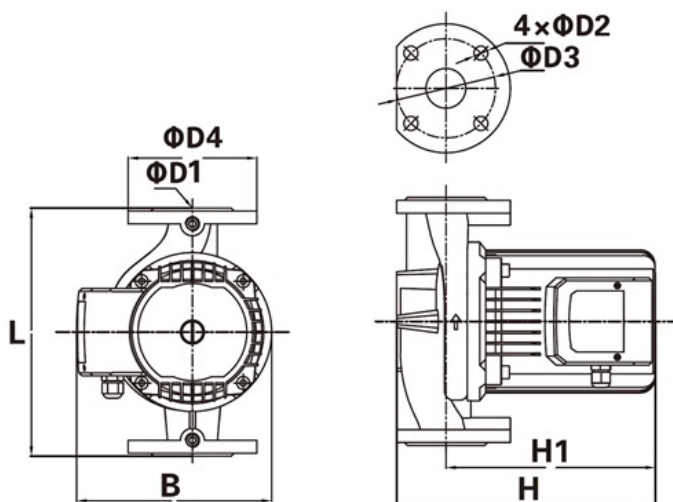
NOC 50/12 EM
Установка: Стандартный насос

Клиент _____ Проект _____
 № клиента _____ № проекта _____
 Ответственный _____ Поз. № _____
 Редактор _____ Локальный _____
 Дата 19/10/22

Страница 1 / 1



NOC 40/9, NOC 40/12, NOC 50/12



Данные запроса

Расход	0	m ³ /h
Напор	0	m
Перекачиваемая среда	Вода, чистая	
Температура жидкости	20	°C
Плотность	0,9983	kg/dm ³
Кинематическая вязкость	1,005	mm ² /s
Давление пара	0,02337	bar

Данные насоса

Производитель	WILO	
Тип	NOC 50/12 EM	
Вид агрегата	Насос	
Вид работы	1	
Ступень ном. Давления	PN10	
Мин. температура жидкости	2	°C
Мак. температура жидкости	110	°C

Данные гидравлики (рабочая точка)

Расход	m ³ /h
Напор	m
Потребл. мощность P1	kW
Потребл. мощность в рабочей точке * число насосов	

Мин. давление на входе

Температура		°C
Мин. давление на входе		m

Материалы / уплотнение

Корпус	Серый чугун
Вал	-
Рабочее колесо	PP
Подшипник	-

Размеры

		mm			
L	280	D2	14		
B	215	D3	110		
H	280	D4	140		
H1	220				
D1	50				

Всасывающая сторона	DN 50	/ PN10
Напорная сторона	DN 50	/ PN10
Вес	20	kg

Данные мотора

Класс энергоэффективности		
Ном. мощность P2	0,395	kW
Потребл. мощность P1	1	kW
Ном. число оборотов	2660	1/min
Ном. напряжение	1~230 V, 50	Hz
Макс. потребление тока	4,9	A
Вид защиты	IP 44	
Допустимый перепад напряжения +/- 10%		

Арт. № стандартного исполнения 2478487