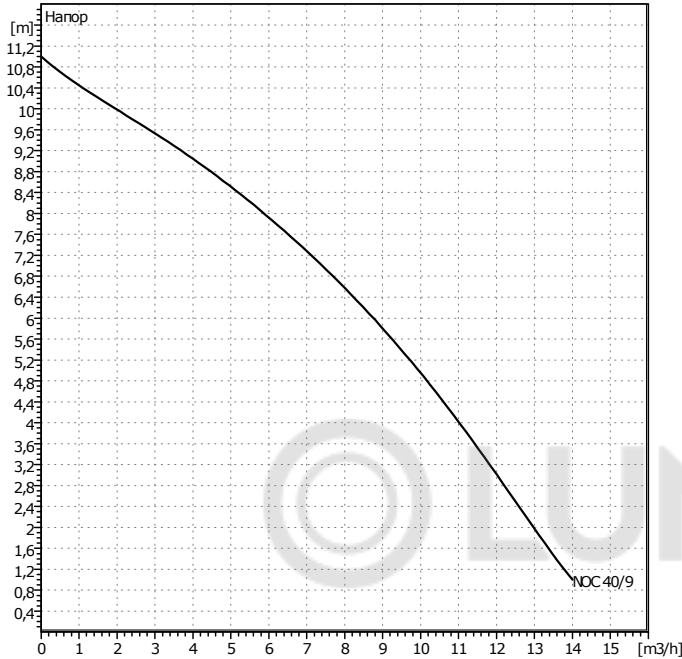


Телефон
Телефакс

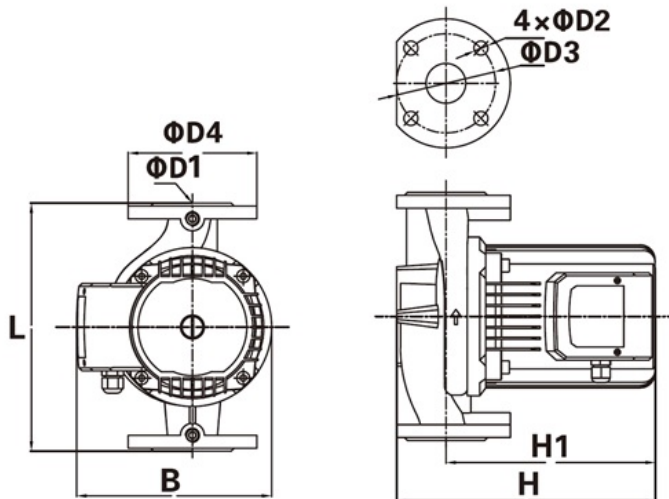
NOC 40/9 EM
Установка: Стандартный насос

Клиент _____ Проект _____
 № клиента _____ № проекта _____
 Ответственный _____ Поз. № _____
 Редактор _____ Локальный _____
 Дата 19/10/22

Страница 1 / 1



NOC 40/9, NOC 40/12, NOC 50/12



Данные запроса

Расход	0	m ³ /h
Напор	0	m
Перекачиваемая среда	Вода, чистая	
Температура жидкости	20	°C
Плотность	0,9983	kg/dm ³
Кинематическая вязкость	1,005	mm ² /s
Давление пара	0,02337	bar

Данные насоса

Производитель	WILO	
Тип	NOC 40/9 EM	
Вид агрегата	Насос	
Вид работы	1	
Ступень ном. Давления	PN10	
Мин. температура жидкости	2	°C
Мак. температура жидкости	110	°C

Данные гидравлики (рабочая точка)

Расход	m ³ /h
Напор	m
Потребл. мощность P1	kW
Потребл. мощность в рабочей точке * число насосов	

Мин. давление на входе

Температура		°C
Мин. давление на входе		m

Материалы / уплотнение

Корпус	Серый чугун
Вал	-
Рабочее колесо	PP
Подшипник	-

Размеры

				mm	
L	250	D2	14		
B	200	D3	100		
H	255	D4	130		
H1	200				
D1	40				

Всасывающая сторона	DN 40	/ PN10
Напорная сторона	DN 40	/ PN10
Вес	14,5	kg

Данные мотора

Класс энергоэффективности		
Ном. мощность P2	0,198	kW
Потребл. мощность P1	0,5	kW
Ном. число оборотов	2660	1/min
Ном. напряжение	1~230 V, 50	Hz
Макс. потребление тока	2,2	A
Вид защиты	IP 44	
Допустимый перепад напряжения +/- 10%		

Арт. № стандартного исполнения 2478485