

По вопросам установки,  
эксплуатации и  
обслуживания на  
территории России  
обращайтесь в отдел по  
работе с клиентами  
компании ООО «ПК  
Импульс» по телефону  
8 (499) 714-90-08



### Руководство пользователя по эксплуатации газового водонагревателя

Прежде чем приступить к каким-либо действиям, пожалуйста, прочтите данное руководство.

(16)

\* На оборудование распространяется гарантия, если оно установлено авторизованным сервисным центром Барфаб.



10-50

10-60

10-35



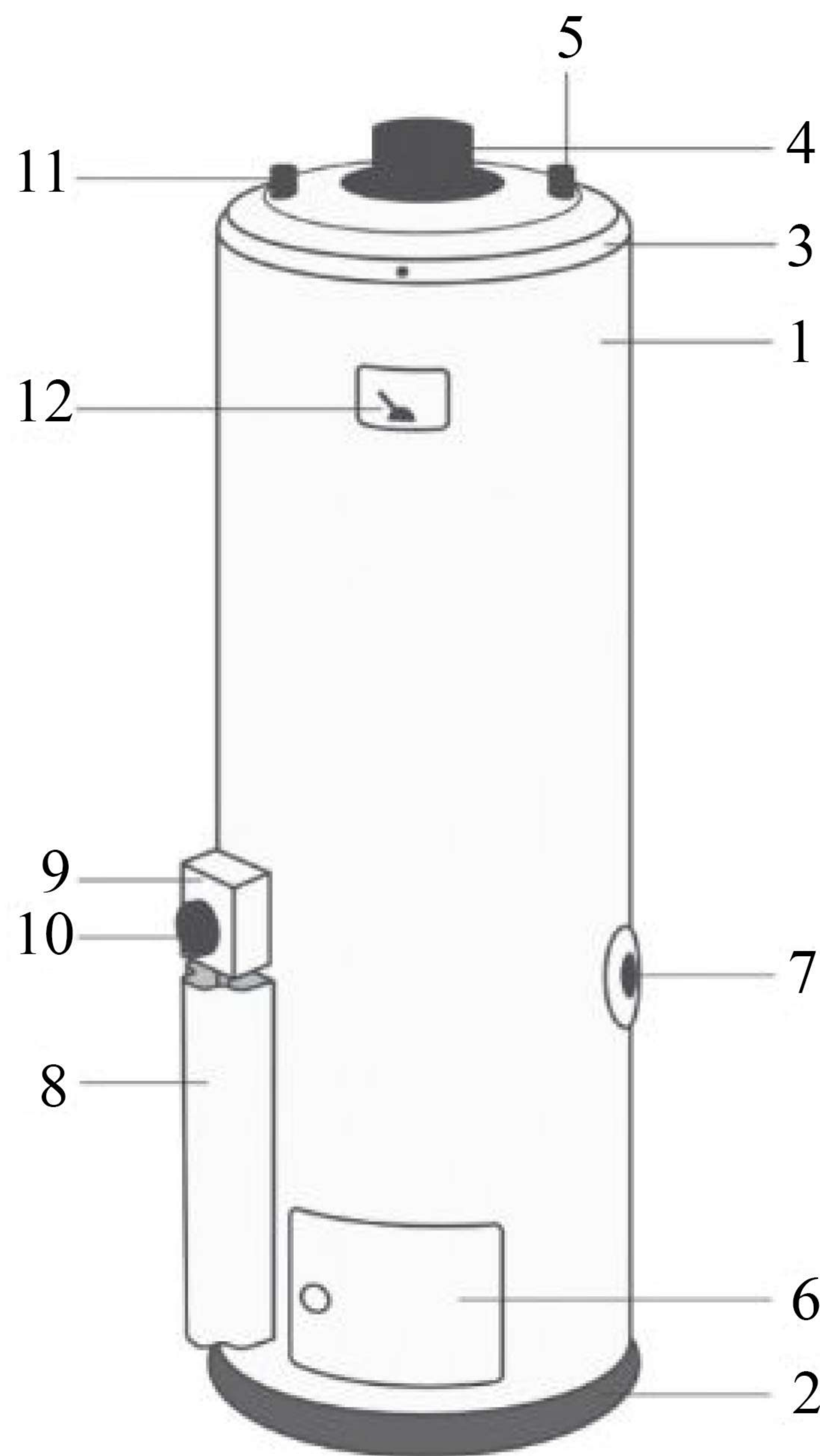
**Уважаемый покупатель:** Данная инструкция содержит рекомендации и указания по правильному использованию и обслуживанию устройства. Пожалуйста, внимательно прочитайте руководство перед использованием и всегда имейте его при себе.

- ✓ Убедитесь, что приобретенное Вами устройство находится в отличном состоянии. Если Вы обнаружили какие-либо дефекты, не используйте устройство и немедленно свяжитесь с отделом по работе с клиентами компании Барфаб.
- ✓ Данный прибор требует специальных знаний для установки.
- ✓ **Компания Барфаб имеет уполномоченных представителей в 31 провинции страны.** Для установки, настройки или получения любого обслуживания продукции Барфаб обращайтесь в **службу поддержки клиентов** компании Барфаб. Уполномоченная служба компании Барфаб выедет на место для оказания услуг в течение 72 часов после обращения потребителя в отдел по работе с клиентами.
- ✓ Для проведения первичной установки и получения гарантийного обслуживания при обращении в **службу поддержки клиентов** обязательно указывайте серийный номер устройства.
- ✓ На все устройства Барфаб распространяется гарантия с даты установки при условии, что они установлены авторизованной сервисной компанией Барфаб в соответствии с условиями гарантии. Если изделие установлено кем-либо, кроме авторизованного сервисного персонала компании Барфаб, гарантия на него **не распространяется**.
- ✓ Стоимость установки, ввода в эксплуатацию и ремонта продукции Барфаб равна заявленному тарифу. Если установка объявлена компанией бесплатной, плата с потребителя не взимается. С тарифом можно ознакомиться на сайте компании Барфаб.
- ✓ Если дефект или неисправность товара в течение гарантийного срока, после проведения 2 ремонтных работ по устранению конкретной неисправности все еще существует, и этот дефект не может быть устранен по мнению компании Барфаб, обратитесь в службу поддержки клиентов компании Барфаб для обмена товара.
- ✓ В целях повышения качества обслуживания и полного контроля за предоставляемыми услугами, пожалуйста, по возможности избегайте прямого контакта с обслуживающим персоналом и продавцами и обращайтесь в службу поддержки клиентов компании Барфаб.



## Рекомендации по технике безопасности

- Резиновые и полужесткие трубы, используемые для подачи газа к газовым приборам, должны быть как можно короче и не должны подвергаться воздействию высоких температур.
- Не подпускайте детей к баллонам, газовым клапанам и нагревателям.
- Минимальное расстояние между легковоспламеняющимися материалами и водонагревателем должно составлять 50 см.
- При появлении запаха газа перекройте главный газовый клапан и не зажигайте спички, не включайте и не выключайте свет и электроприборы. Немедленно откройте дверь и окна в здании, чтобы дать газу выйти. Затем обратитесь к уполномоченному инженеру и в газовую компанию для решения проблемы.
- Время от времени проверяйте газовые соединения на наличие утечек с помощью мыльной пены и осматривайте шланг, подсоединенный к газовым приборам, чтобы убедиться, что он прочный и не имеет никаких щелей.
- Никогда не используйте алюминиевые дымовые трубы для удаления продуктов горения.
- Данное руководство является необходимой комплектующей для данного изделия, поэтому все содержащиеся в нем пункты должны быть соблюдены.



1. Корпус
2. Шасси
3. Крышка корпуса
4. Центральная труба водонагревателя
5. Предохранительный клапан
6. Внутренний люк водонагревателя
7. Ввод холодной воды в водонагреватель
8. Защитный элемент
9. Газовый клапан корпуса
10. Ручка газового регулятора
11. Вывод для горячей воды
12. Термометр

## Технические характеристики газовых водонагревателей Барфаб

Таблица технических характеристик

Модел ь	Номиналь ный объем бака / литры	Общий объем бака / литры	Размеры (см)		Диаметр форсунки (мм)		Давление газа (миллибар)		Номиналь ная потребляе мая мощность (ккал/час)
			Высота *	Диаме тр	Природ ный газ	Жидк ий газ	Природ ный газ	Жидкий газ	
10_35	100	110	175	44	2	1.2	18	27	6500
10_50	130	140	178	53	2.2	1.4	18	27	8000
10_60	165	175	200	53	2.2	1.4	18	27	8000
Максимальное давление в баке: 21 бар					Максимальное давление воды на входе: 10 бар				
Тип водонагревателя: B11			Тип используемого газа: Природный			Группа (категория газа): 2H3B/PII			

\* Высота газового водонагревателя, включая вытяжной колпак.



## **А - Технические характеристики газового водонагревателя**

- \* Данный водонагреватель был разработан и протестирован в соответствии со стандартами ISIRI1219 и ISIRI1219-2.
- \* Никогда не устанавливайте водонагреватель без предохранительного клапана и одностороннего клапана.
- \* Центральная труба водонагревателя полностью остеклена или оцинкована, она изготовлена из листа толщиной 4 мм, прошла испытания под давлением 21 атмосферы воздуха и воды, прочие детали изготовлены из стального листа толщиной 0,9, 1,25, 2 мм.
- \* Газовый клапан водонагревателей оснащен системой автоматического перекрытия газа. Когда температура достигает примерно 90 градусов Цельсия, подача газа полностью прекращается.
- \* При выключении свечи водонагревателя термопара автоматически перекрывает поток газа для предотвращения утечки электроэнергии.
- \* Наличие вытяжного колпака в приборе обеспечивает сбалансированное всасывание в дымовой трубе.



## **Инструкции по установке, использованию и обслуживанию водонагревателя**

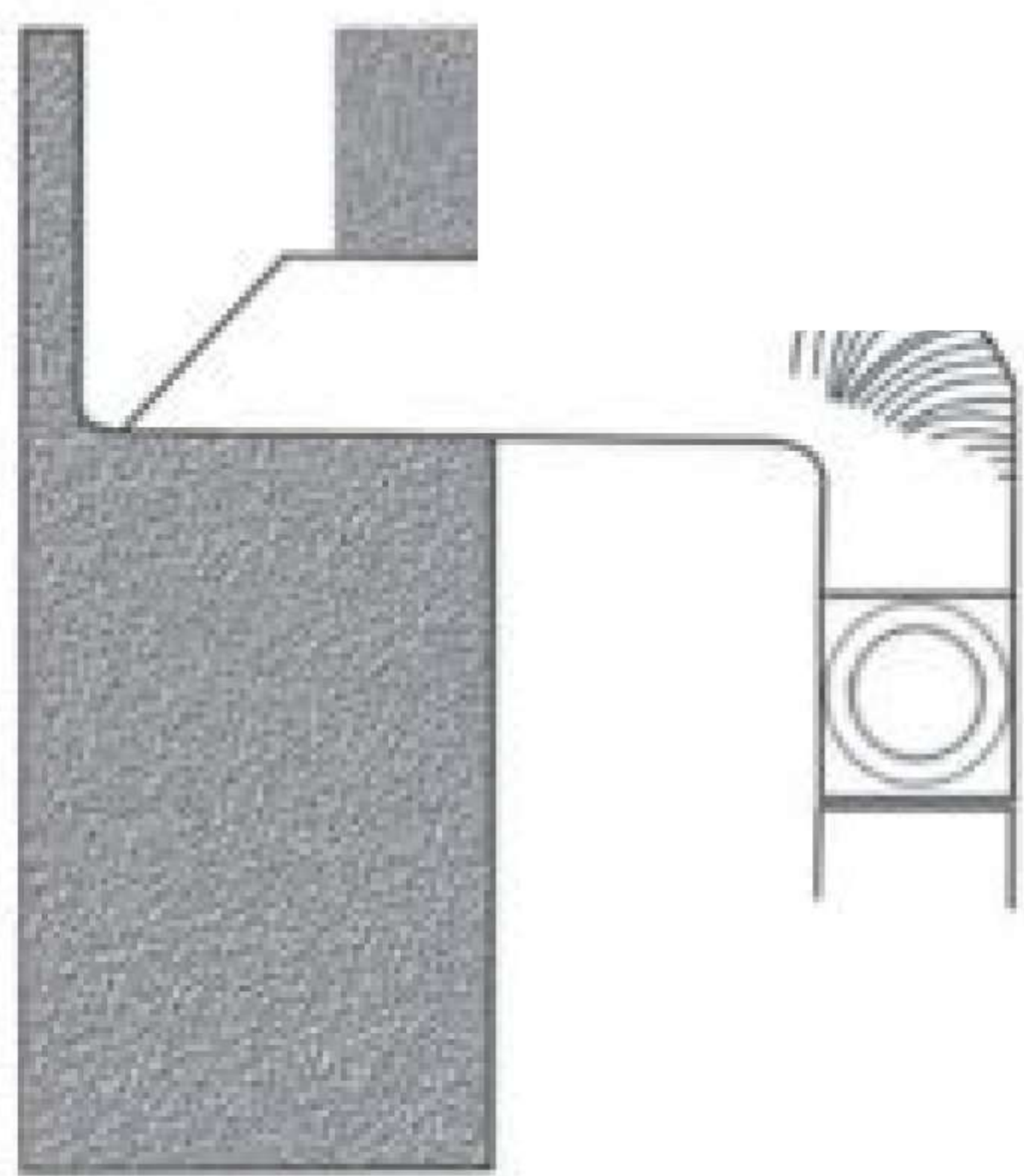
- Слесарные работы, установка и ремонт данного изделия должны выполняться только авторизованным сервисным центром Барфаб.
- Место установки должно быть таким, чтобы газовый клапан водонагревателя не соприкасался с какими-либо предметами.
- Водонагреватель должен быть установлен в таком месте, где легко обеспечить надлежащую вентиляцию.
- Перед включением водонагревателя убедитесь, что дымовая труба не заблокирована.
- Перед использованием водонагревателя проверьте соединения на предмет утечки газа с помощью мыльной пены.
- Запрещается использовать водонагреватель без предохранительного клапана, сливного клапана и вытяжного колпака.
- Водонагреватель должен быть установлен на негорючей, ровной поверхности, способной выдержать вес 300 кг.
- Водонагреватели без защитного устройства для отвода продуктов сгорания должны быть установлены вне жилого помещения или в помещении, отделенном от жилого помещения и защищенном от замерзания в зимний период.
- Перед включением водонагревателя убедитесь, что бак заполнен и поток воды обеспечен.
- Необходимо использовать односторонний клапан на вводе холодной воды, чтобы предотвратить возврат горячей воды в водопроводную сеть.
- Водонагреватель должен быть установлен в той части здания, где есть доступ воздуха к горелке, убедитесь, что отверстия для поступления воздуха в основании не заблокированы.
- Диаметр дымоходной трубы газового водонагревателя должен быть не менее 10 см, а высота дымовой трубы от выходного отверстия должна быть не менее 1,5 метров. Кроме того, высота дымовой трубы должна быть не менее чем на 60 см выше самой высокой точки здания на крыше в радиусе до 1,5 метров.



- Во время установки используйте предохранительный клапан, сливной клапан, вытяжной колпак и рассекатель дыма, которые поставляются бесплатно вместе с водонагревателем.
- Предпочтительно, чтобы выход дымохода не подвергался прямому воздействию давления ветра и был оснащен дымовой трубой Н-образной формы для нейтрализации воздействия ветра и предотвращения попадания атмосферных осадков в дымоход.
- В случае газовых водонагревателей необходимо использовать рассекатель дыма внутри центральной трубы водонагревателя для повышения эффективности прибора и вытяжного колпака для поддержания его безопасности.
- Никогда не используйте химические вещества, такие как нефть, ацетон, бензин или спирт для очистки лакокрасочного покрытия водонагревателя. Также избегайте использования отбеливателя для очистки водонагревателя.
- Никогда не используйте водяной шланг для подачи газа в водонагреватель.
- Регулярно поручайте обслуживание и чистку бака для воды квалифицированному персоналу или уполномоченной сервисной компании Барфаб.
- Не устанавливайте отвод сразу после дымовой трубы Н-образной формы и используйте трубу длиной не менее 25 см.
- Окончательная регулировка подачи топлива должна быть выполнена на заводе для природного газа, и любые изменения не допускаются без согласования с сервисной службой и техническим специалистом компании Барфаб.
- Если водонагреватель не планируется использовать в течение длительного периода времени, закройте газовый клапан и слейте воду из прибора.
- Убедитесь, что условия регулировки газа при работе водонагревателя (пункты, указанные в табличке) соответствуют местным условиям потребления газа.
- Если в водонагревателе происходит расширение воды, давление воды в водонагревателе не должно превышать максимальное давление, на которое рассчитан водонагреватель.
- Запрещается каким-либо образом вскрывать герметичные элементы водонагревателя, а в случае поломки или повреждения частей герметичных элементов необходимо в обязательном порядке заново установить герметичные элементы.



- Необходимо соблюдать все указанные выше меры предосторожности.
- Никогда не используйте сливной клапан для ежедневного использования, стирки и т.д.
- Если Вы почувствовали запах газа:
  - \* Не используйте телефон или любые приборы, которые могут создать искры.
  - \* Закройте газовый клапан, откройте дверь и окна и используйте полотенце или влажную ткань для поглощения газа.
  - \* Обратитесь за профессиональной помощью для решения проблемы.
- Когда водонагреватель впервые включается, возможно образование конденсата (вода капает из бака). Это нормально и спустя некоторое время прекратится. Предохранительный клапан чувствителен к давлению и температуре. Поэтому он может начать капать при низкой температуре воды, что является признаком высокого давления воды.
- Перед включением водонагревателя убедитесь, что дымовая труба открыта.



- Убедитесь, что на водонагревателе установлен предохранительный клапан.
- Лучше, чтобы дымовая труба была вертикальной по всей длине, а если Вы подсоединяете выходную трубу к дымоходу внутри стены, убедитесь, что конец трубы срезан под углом (45 градусов).
- Водонагреватель не следует устанавливать в местах, которые могут подвергнуться воздействию мороза в зимний период.

## Включение и выключение прибора

1. Надавите на ручку газового регулятора и поверните её в сторону выделенной линии (индекса), пока метка (★) не окажется напротив индикатора, зажгите свечу и удерживайте ее в таком положении около одной минуты.





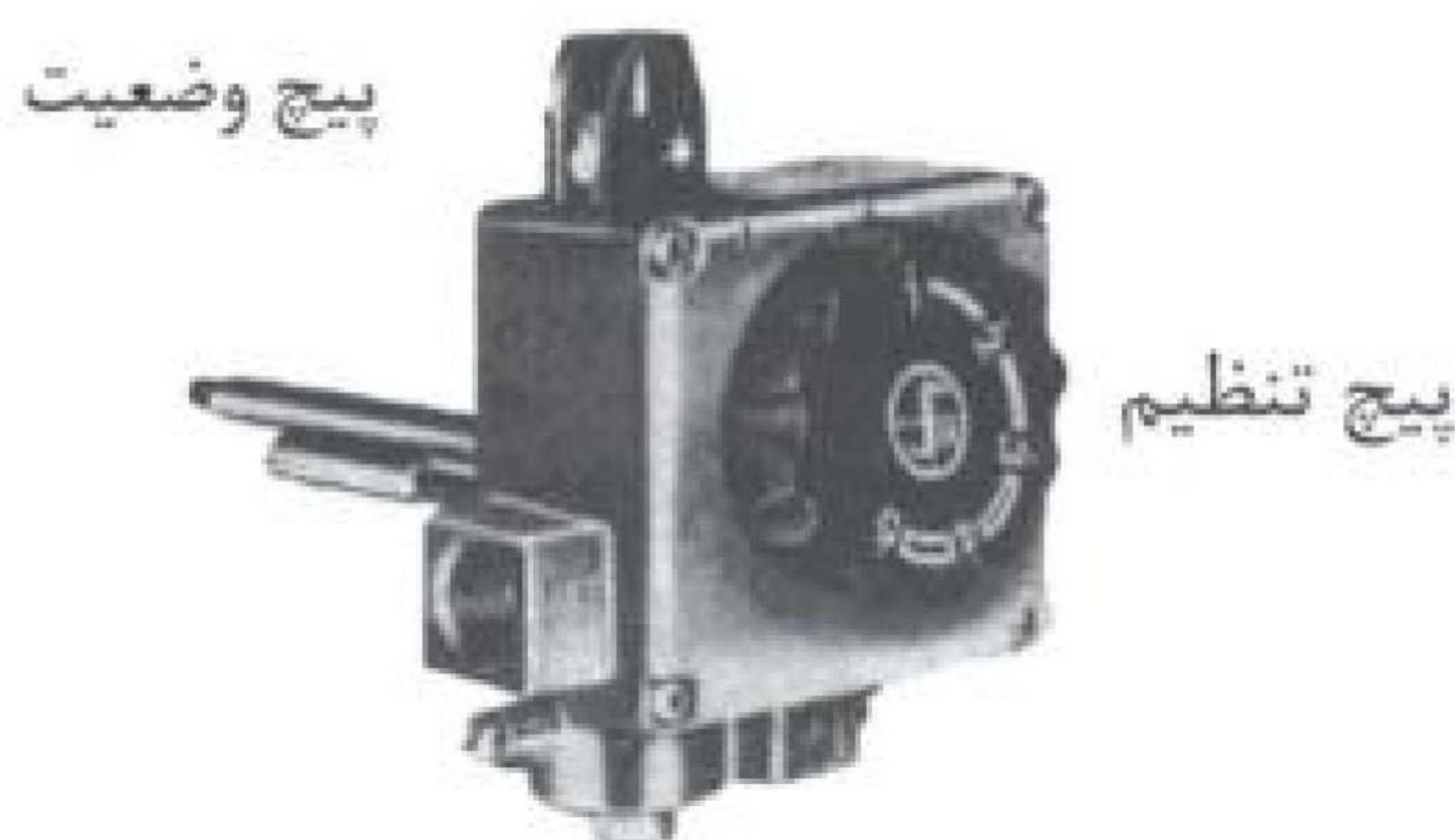
2. Чтобы зажечь газовую горелку, поверните ручку газового регулятора вниз и поворачивайте её до тех пор, пока метка (●) не окажется напротив индикатора. В таком положении водонагреватель включится.

3. Установите желаемую температуру, повернув ручку регулятора и расположив одну из степеней 1, 2, 3, 4 и 5 напротив индикатора.

**\* Примечание: Установка ручки газового регулятора на более высокую температуру не влияет на скорость нагрева воды, а только повышает температуру воды через достаточно продолжительный отрезок времени.**

4. Учитывая, что горелка выключается автоматически после того, как вода достигает желаемой температуры, если Вы хотите выключить горелку окончательно, поверните ручку регулятора до появления знака (★) напротив индикатора.

5. Чтобы выключить водонагреватель, поворачивайте регулировочную ручку до тех пор, пока белый символ (●) не окажется напротив индикатора; таким образом, свеча и горелка погаснут.



6. Горелка газовых водонагревателей оснащена специальной форсункой, подходящей для типа используемого газа (тип используемого газа указан на табличке технических характеристик). По умолчанию водонагреватели работают на природном газе. Если Вы хотите использовать другие виды газа, необходимо заменить форсунку и заново отрегулировать свечу зажигания.

#### **Чтобы поменять режим использования потребляемого газа:**

- ✓ Для использования сжиженного газа сначала замените форсунку для природного газа на форсунку для сжиженного газа.
- ✓ Снимите красный LPG колпачок под ручкой газового регулятора.
- ✓ Затяните ручку газового регулятора NO.PR по часовой стрелке до упора.
- ✓ Установите красный колпачок LPG на место.
- ✓ Для замены режима используемого жидкого газа на природный газ, проделайте вышеописанные действия в обратном порядке.



- ✓ Для настройки зажигания свечи, в любом из вышеперечисленных режимов используйте ручку газового регулятора для регулировки свечи зажигания (установлена на газовом клапане).
- ✓ В конце снова установите герметичные элементы.

## **Руководство по обслуживанию и ремонту**

### **А - Газовый водонагреватель**

- Проверьте устройство на наличие утечки газа, утечки воды и контрольного сажевого нагара, а также на наличие в устройстве и трубах отверстий.
- Проверьте окружающее пространство на доступ свежего воздуха.
- Запишите температуру воды и положение ручки газового регулятора "Газовый клапан".
- Проверьте положение регулятора в горелке и свече.
- Периодически проводите обслуживание и чистку водяного резервуара.

### **Как проводить техническое обслуживание водяного резервуара:**

Раз в несколько месяцев закрывайте впускной клапан водонагревателя и открывайте один из кранов подачи горячей воды в здании. Затем откройте сливной клапан водонагревателя до полного слива исходной воды из водонагревателя, а затем на короткое время откройте впускной клапан водонагревателя, чтобы все накопившиеся в баке отложения удалились через сливной клапан. После этого закройте сливной клапан и откройте впускной клапан холодной воды, чтобы наполнить бак водой. Обратите внимание на закрытие кранов горячей воды, если из них течет вода.

- ❖ *На следующей странице приведен краткий список возможных неисправностей газового водонагревателя и способы их устранения, к которому Вы можете обратиться для решения возможных проблем. (Этот список находится в конце брошюры).*



		Неисправность												Причина возникновения неисправности		Методы устранения неисправностей	
		Желтое пламя в горелке водонагревателя	Пламя в горелке водонагревателя издает шум	Высокое пламя в горелке водонагревателя	Горелка водонагревателя издает шум при выключении	Наличие пламени в жиклере	Неустойчивость горелки водонагревателя в свече	Недостаток тепла в водонагревателе	Низкая скорость нагрева водонагревателя	Пламя свечи водонагревателя гаснет	Пламя свечи водонагревателя не гаснет	Пламя горелки слабое	Запах продуктов сгорания	Перегрев			
*	*	*										*	*			Поток воздуха в водонагревателе сильный	Отрегулируйте клапан подачи основного воздуха
*	*		*			*	*					*	*			Поток воздуха в водонагревателе слабый	Направьте поток свежего воздуха на газовый прибор
*	*			*		*	*									Засорение жиклера	Очистите жиклер
				*		*	*									Жиклер не подходит	Откройте жиклер и замените его
		*									*					Жиклер не подходит	Установите соответствующий жиклер в соответствии с заводскими характеристиками
*								*					*			Неисправность термодары - Неисправность солеоида	Замените термодару-солеоида
												*				Засорение дымовой трубы и неполная утилизация продуктов сгорания	Очистите дымовую трубу и проверьте систему удаления продуктов сгорания
						*										Неправильная установка жиклера и засорение трубопровода	Используйте подходящий жиклер и устраните засоры
						*										Неисправность термодары	Замените термодару
						*								*		Неисправность регулятора	Очистите или замените регулятор
						*										Отсутствие расщекателя дыма и колпака	Установите расщекатель дыма и колпак
						*										Неполное сгорание	Убедитесь, что горючее полностью запровлено
											*					Неисправность регулятора	Настройте регулятор
																Утечка газа из соединений	Остановите утечку газа
						*								*		Не выполнена калибровка термостага	Отрегулируйте термостат
								*								Неисправность солеоида	Замените солеоида

