

Модельный ряд циркуляционных насосов SCR(F) с 1/3-ступенчатой функцией управления позволяет путем переключения скорости соответствовать различным условиям Эксплуатации. Эти насосы обеспечивают высокий коэффициент экономической эффективности, низкий уровень шума, длительный срок службы, безопасность и отсутствие утечек, простоту обслуживания.

КОНСТРУКЦИЯ

1. Насос состоит из двух частей: гидравлической части и двигателя (с мокрым ротором). Гидравлическая часть содержит корпус насоса, рабочее колесо, а двигатель включает статор, ротор, картридж и гайку для выпуска воздуха.
2. Уплотнение: в насосе не используется механическое уплотнение. Статор и ротор уплотнены гильзой из нержавеющей стали и двумя кольцами из термостойкой резины, исключающими протечки.
3. Смазка подшипников и охлаждение двигателя обеспечивается за счет внутренней циркуляции перекачиваемой жидкости.
4. Класс изоляции H, одна скорость или три скорости

ПРИМЕНЕНИЕ

Циркуляционные насосы с герметизированным двигателем и мокрым ротором Speroni обеспечивают следующие характеристики: низкий уровень шума при работе, отсутствие утечек, соответствие экологическим нормам, современный дизайн, простота установки и надежность в эксплуатации. Насосы могут использоваться в однотрубной и двухтрубной системах отопления. Предназначены для циркуляции воды с жесткостью менее 6 мг-экв/л или теплоносителя для в системах отопления, кондиционирования воздуха, охлаждения, установках с солнечным коллектором и т.д.

УСЛОВИЯ ЭКСПЛУАТАЦИИ

- Максимальное рабочее давление 10 Бар
- Температура окружающей среды 0 – 40 °С
- Температура жидкости 2 - 110 °С (Во избежание конденсации жидкости в статоре убедитесь, что температура окружающей среды ниже температуры теплоносителя.
- Рабочая среда: маловязкие, чистые, неагрессивные и невзрывоопасные жидкости без содержания твердых частиц, волокон или минеральных масел. Насос нельзя использовать для подачи легковоспламеняющихся жидкостей, таких как дизельное топливо и бензин. Подача жидкости с высокой вязкостью снизит производительность насоса, поэтому при выборе насоса необходимо учитывать вязкость среды.

ДВИГАТЕЛЬ

- Двухполюсный асинхронный с мокрым ротором
- Однофазный 1x230В/50Гц, 1 или 3 скорости
- Трехфазный 3x220/3x380/50Гц 3 скорости
- Класс изоляции H
- Степень защиты IP 44

МАТЕРИАЛЫ

- | | |
|-----------------------------|-----------------------------------|
| - Корпус насоса | Чугун |
| - Рабочее колесо | Инженерный пластик |
| - Вал | Керамика/нержавеющая сталь |
| - Корпус подшипника | Нержавеющая сталь |
| - Упорный подшипник | Графит с пропиткой/карбид кремния |
| - Подшипник | Керамика/графит с сурьмой |
| - Плита упорного подшипника | Нержавеющая сталь/резина |
| - Гильза ротора | Нержавеющая сталь |
| - Обмотка статора | Медный провод |
| - Прокладка | EPDM |

Минимальное давление на входе.

Для насосов с мощностью двигателя не более 270 Вт минимальное давление воды на входе должно поддерживаться следующим образом:

| Температура жидкости | 85 °С | 90 °С | 110 °С |
|------------------------|-------------|----------------|--------------|
| Входное давление/напор | 0,6 Бар/6 м | 0,75 Бар/7,5 м | 1,5 Бар/15 м |

Для насосов с мощностью двигателя более 300 Вт минимальное давление воды на входе отличается для каждой модели.

ФЛАНЦЕВЫЕ НАСОСЫ



| Модель | Температура жидкости | | |
|-------------|----------------------|------|-------|
| | 70°С | 90°С | 110°С |
| SCR 32/9F | 0,35 | 0,75 | 1,2 |
| SCR 32/12F | 0,4 | 0,75 | 1,4 |
| SCR 40/4.5F | 0,35 | 0,75 | 1,45 |
| SCR 40/6F | 0,15 | 0,75 | 1,2 |
| SCR 40/12F | 0,35 | 0,75 | 1,15 |
| SCR 40/16F | 0,4 | 0,75 | 1,4 |
| SCR 50/12F | 0,4 | 0,75 | 1,4 |
| SCR 50/16F | 0,35 | 0,75 | 1,35 |
| SCR 50/20F | 0,85 | 1 | 1,6 |
| SCR 65/5F | 0,45 | 0,75 | 1,2 |
| SCR 65/8F | 0,45 | 0,75 | 1,2 |
| SCR 65/10F | 0,9 | 1,2 | 1,9 |
| SCR 65/12F | 0,7 | 1 | 1,7 |
| SCR 80/10F | 0,7 | 1,05 | 1,8 |
| SCR 80/12F | 0,7 | 1,05 | 1,81 |

Параметры для насосов с двигателем мощностью не более 270 Вт 1x230 3 скорости

| Модель | Макс. расход (м ³ /ч) | Мощность (Вт) | Номинальный расход (м ³ /ч) | Номинальный напор (м) | Номинальный ток (А) |
|-----------|----------------------------------|---------------|--|-----------------------|---------------------|
| SCR 32/5F | 4,0 | 85/60/40 | 2,5 | 2,5 | 0,4/0,3/0,22 |
| SCR 32/8F | 8,0 | 245/190/135 | 4,0 | 5,5 | 1,1/0,85/0,60 |

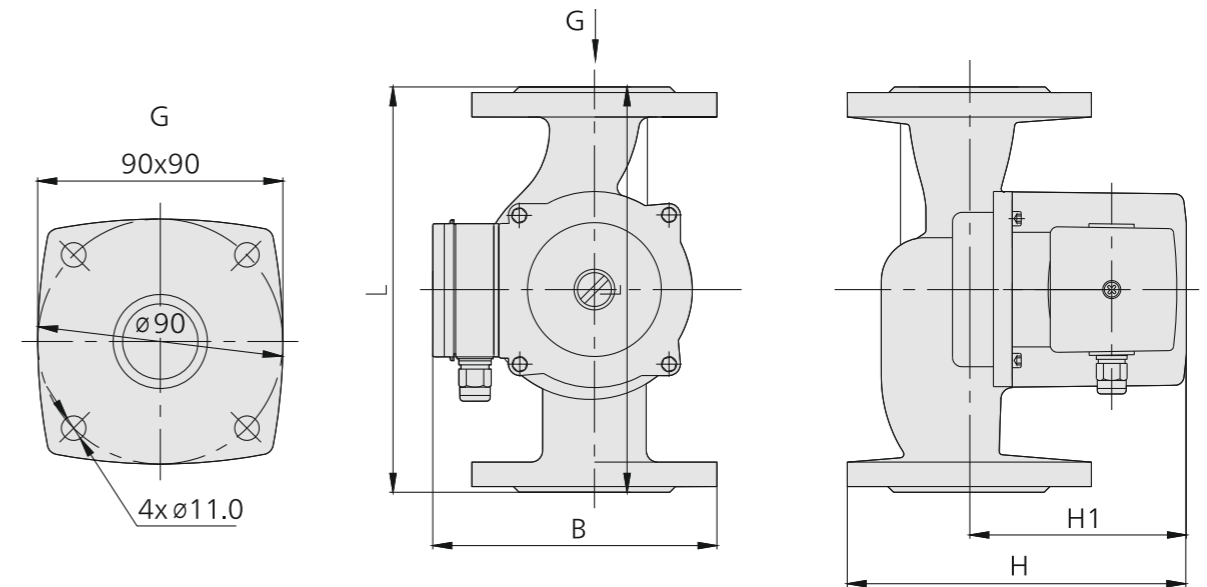
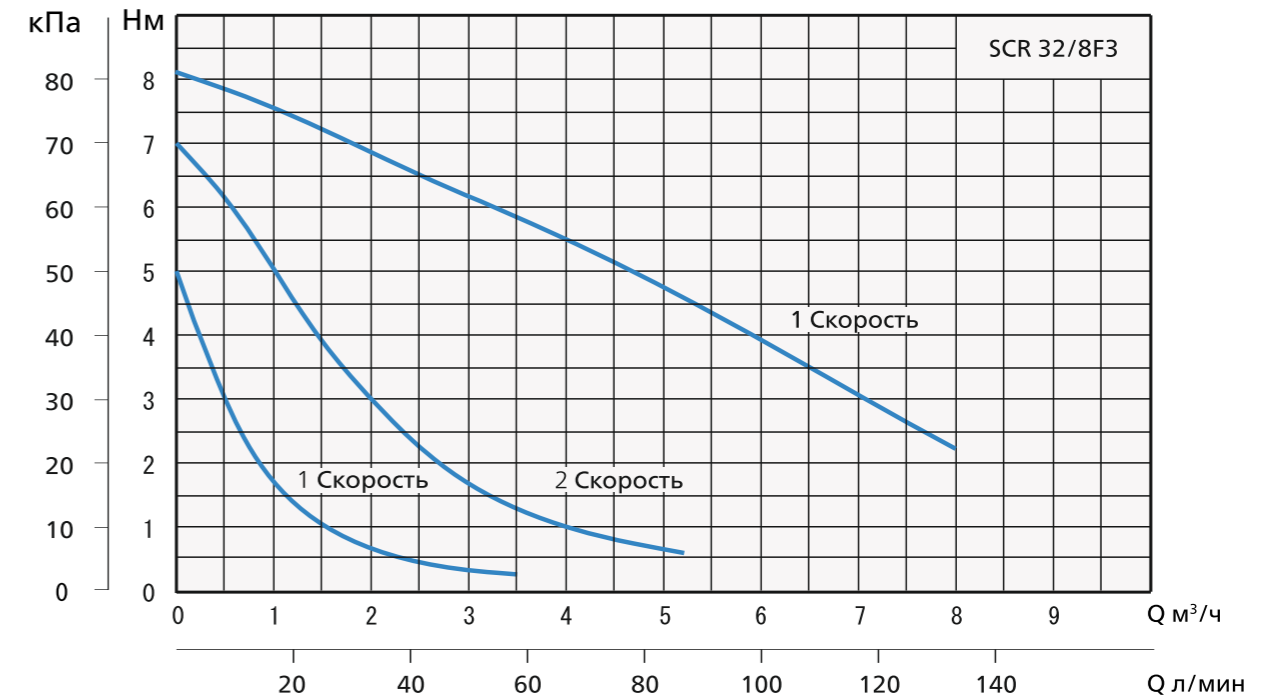
Параметры для насосов с двигателем мощностью более 300 Вт 1x230 – 1 скорость

| Модель | Макс. расход (м³/ч) | Мощность (Вт) | Номинальный расход (м³/ч) | Номинальный напор (м) | Номинальный ток (А) |
|-------------|---------------------|---------------|---------------------------|-----------------------|---------------------|
| SCR 32/9F | 8 | 300 | 5 | 6,5 | 1,5 |
| SCR 32/12F | 10 | 500 | 6 | 8 | 2,5 |
| SCR 40/4.5F | 14 | 300 | 8 | 3,2 | 1,5 |
| SCR 40/6F | 18 | 500 | 12,5 | 4,5 | 2,5 |
| SCR 40/12F | 12 | 700 | 8 | 10 | 3,4 |
| SCR 40/16F | 13,5 | 1000 | 8 | 15 | 4,9 |
| SCR 50/12F | 26 | 1000 | 15 | 9 | 4,9 |
| SCR 50/16F | 26 | 1300 | 15 | 13 | 5,8 |
| SCR 50/20F | 21 | 1300 | 12 | 14 | 5,8 |
| SCR 65/5F | 28 | 700 | 18 | 3 | 3,4 |
| SCR 65/8F | 30 | 700 | 20 | 5 | 3,4 |
| SCR 65/10F | 32 | 1000 | 20 | 6,5 | 4,9 |
| SCR 65/12F | 40 | 1300 | 25 | 7,5 | 5,8 |
| SCR 80/10F | 32 | 1000 | 22 | 6 | 4,9 |
| SCR 80/12F | 35 | 1300 | 28 | 7 | 5,8 |

Параметры для насосов с двигателем 3x380 – 3 скорости

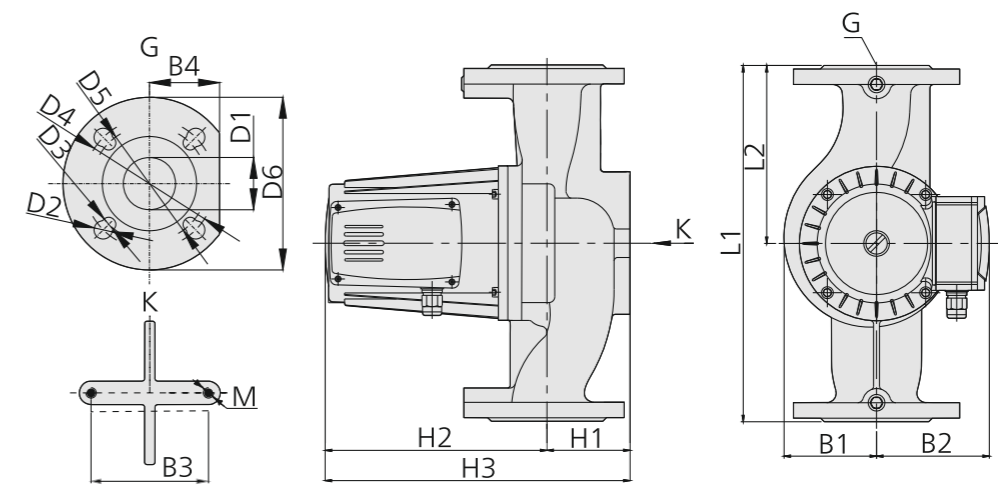
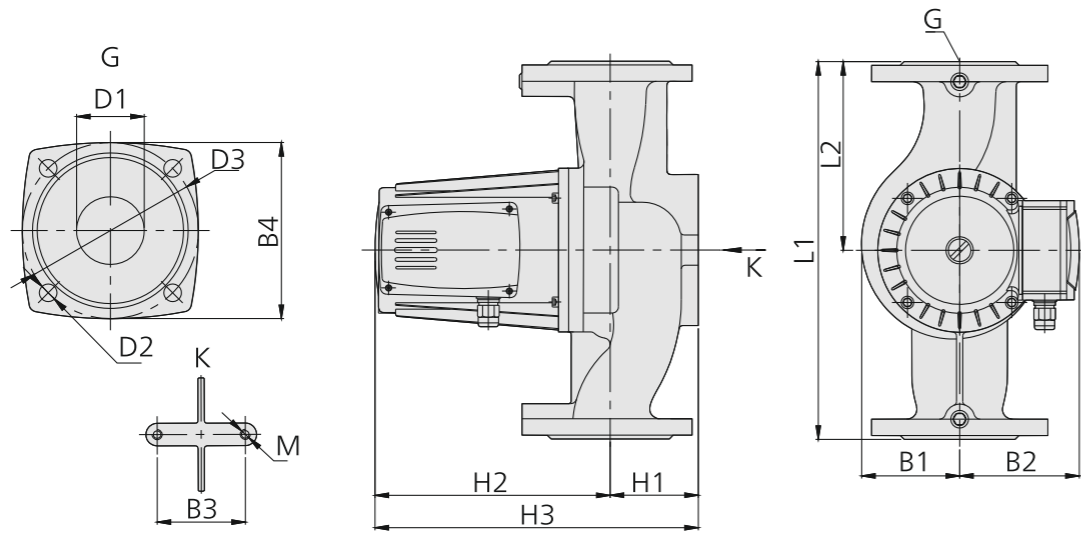
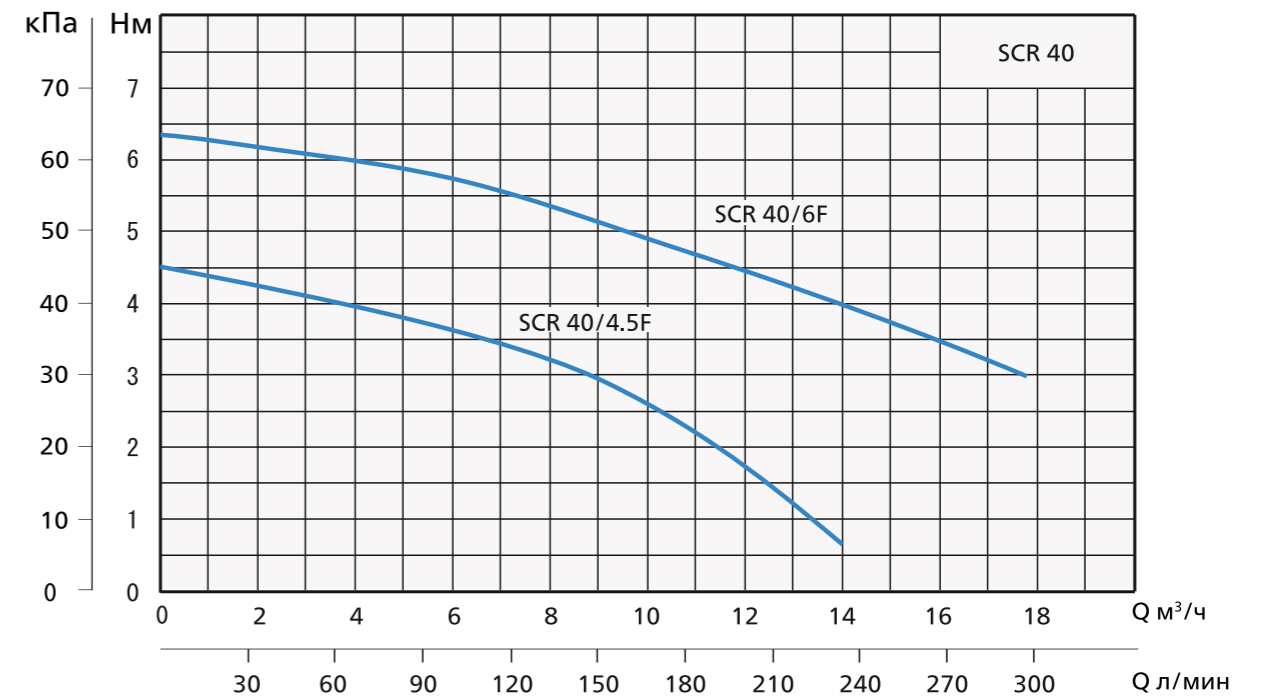
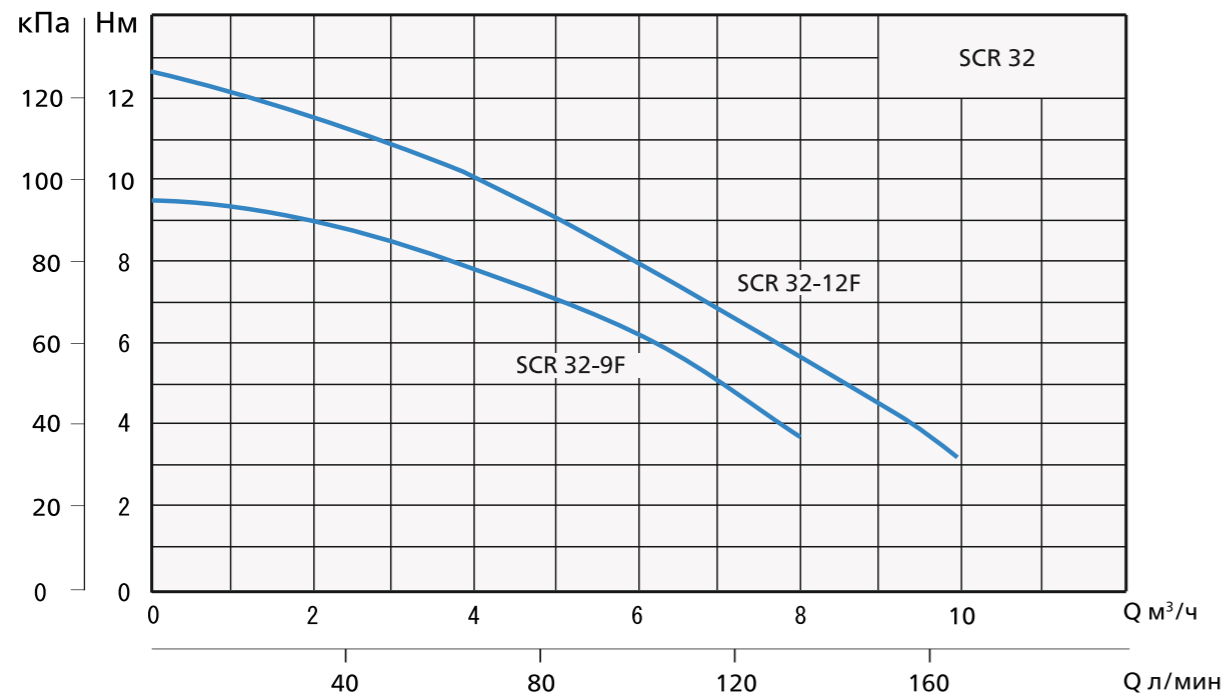
| Модель | Макс. расход (м³/ч) | Напряжение, В | Мощность (Вт) | Номинальный расход (м³/ч) | Номинальный напор (м) | Номинальный ток (А) |
|------------|---------------------|------------------------|---------------|---------------------------|-----------------------|----------------------------|
| SCR 40/12F | 12 | 220V/50Гц 380V/50Гц | 700/450/400 | 8 | 8 | 2,3/1,4/1,2 1,3/0,8/0,7 |
| SCR 40/16F | 13,5 | 220V/50Гц 380V/50Гц | 1000/700/600 | 8 | 12,5 | 2,8/2,1/1,8 1,6/1,2/1,0 |
| SCR 50/12F | 26 | 220V/50Гц 380V/50Гц | 1000/700/600 | 12,5 | 8 | 2,8/2,1/1,8 1,6/1,2/1,0 |
| SCR 50/16F | 26 | 220V/50Гц 380V/50Гц | 1300/1000/900 | 12,5 | 12,5 | 4,5/2,9/2,8 2,6/1,7/1,6 |
| SCR 50/20F | 21 | 220V/50Гц 380V/50Гц | 1300/1000/900 | 8 | 16 | 4,5/2,9/2,8 2,6/1,7/1,6 |
| SCR 65/5F | 28 | 220V/50Гц 380V/50Гц | 700/450/400 | 20 | 3 | 2,3/1,4/1,2 1,3/0,8/0,7 |
| SCR 65/8F | 30 | 220V/50Гц 380V/50Гц | 700/450/400 | 20 | 5 | 2,3/1,4/1,2 1,3/0,8/0,7 |
| SCR 65/10F | 32 | 220V/50Гц 380V/50Гц | 1000/700/600 | 20 | 8 | 2,8/2,1/1,8 1,6/1,2/1,0 |
| SCR 65/12F | 40 | 220V/50Гц 380V/50Гц | 1300/1000/900 | 20 | 10 | 4,5/2,9/2,8 2,6/1,7/1,6 |
| SCR 80/10F | 36 | 220V/50Гц 380V/50Гц | 1000/700/600 | 22 | 6 | 2,8/2,1/1,8 1,6/1,2/1,0 |
| SCR 80/12F | 42 | 220V/50Гц 380V/50Гц | 1300/1000/900 | 28 | 7 | 4,5/2,9/2,8 2,6/1,7/1,6 |

МОДЕЛИ 1x230 В



| Модель | Размеры (мм) | | | | | Присоединение /фланцы | Размеры упаковки (мм) | Масса* нетто | Масса* брутто |
|-----------|--------------|-----|-----|-----|------|-----------------------|-----------------------|--------------|---------------|
| | L | H | H1 | B | G | | | | |
| SCR 32/8F | 200 | 185 | 130 | 150 | DN32 | DN32-G2" | 470x370x225 | 5,8 | 7,4 |

* Нетто – насос без аксессуаров, Брутто – насос соединениями, инструкцией и упаковкой



| Модель | Размеры (мм) | | | | | | | | | | | |
|------------|--------------|-----|-----|-----|-----|----|----|----|----|----|------|----|
| | H1 | H2 | H3 | L1 | L2 | B1 | B2 | B3 | B4 | D1 | D2 | D3 |
| SCR 32-9F | 49 | 165 | 214 | 220 | 110 | 68 | 99 | 70 | 90 | 40 | 11,5 | 90 |
| SCR 32-12F | 49 | 185 | 234 | 220 | 110 | 68 | 99 | 70 | 90 | 40 | 11,5 | 90 |

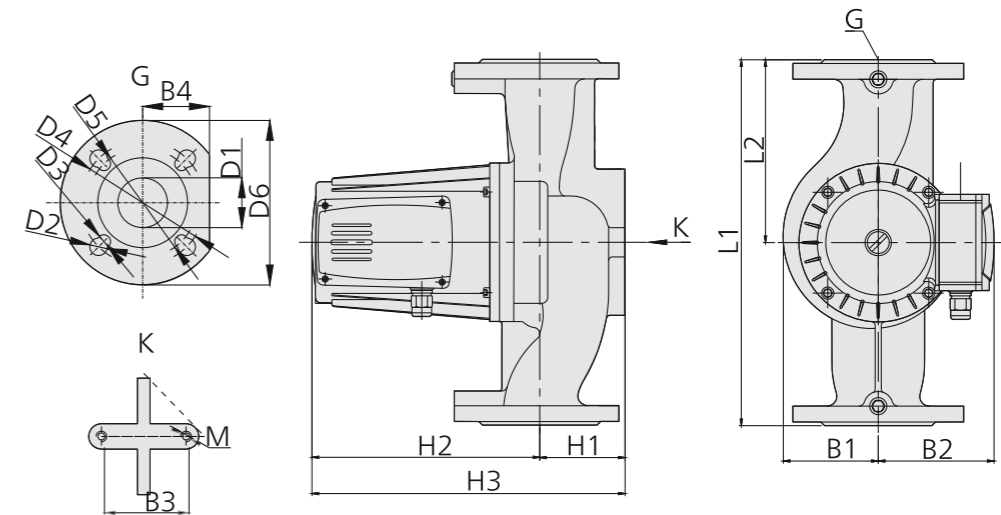
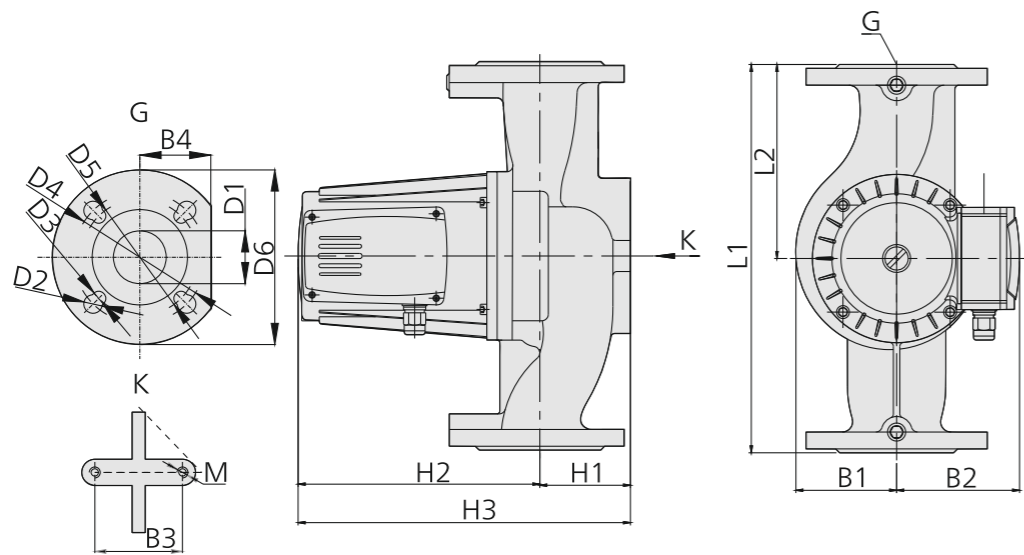
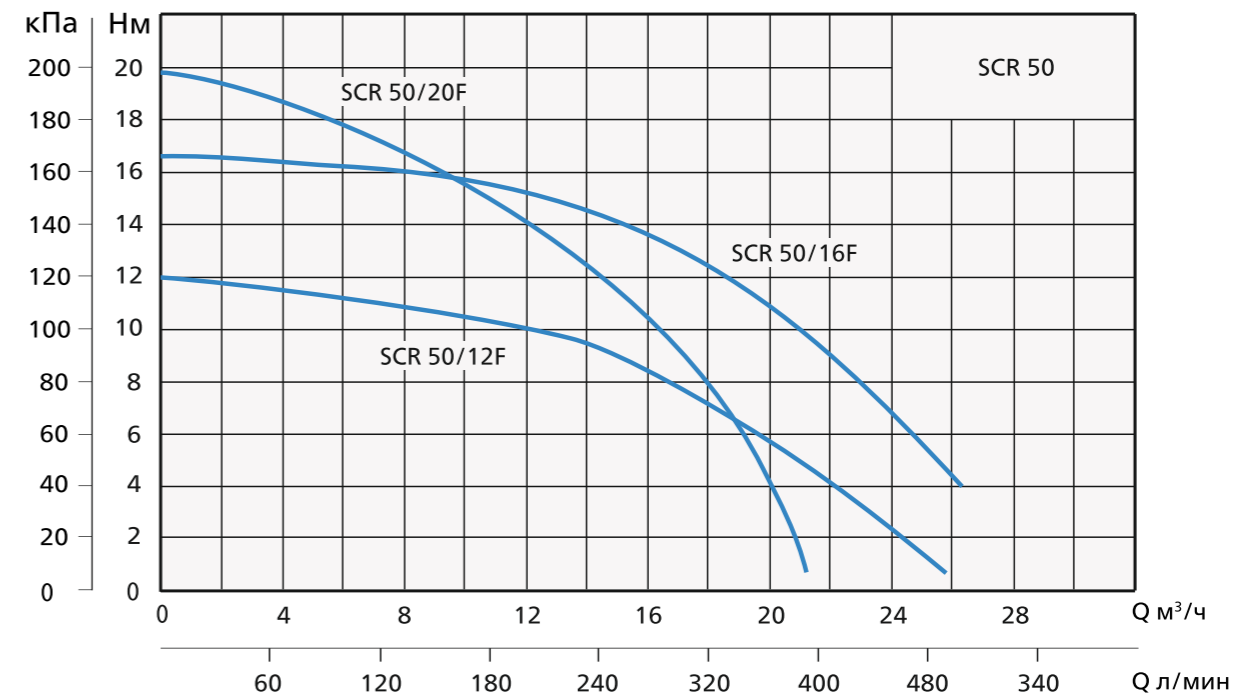
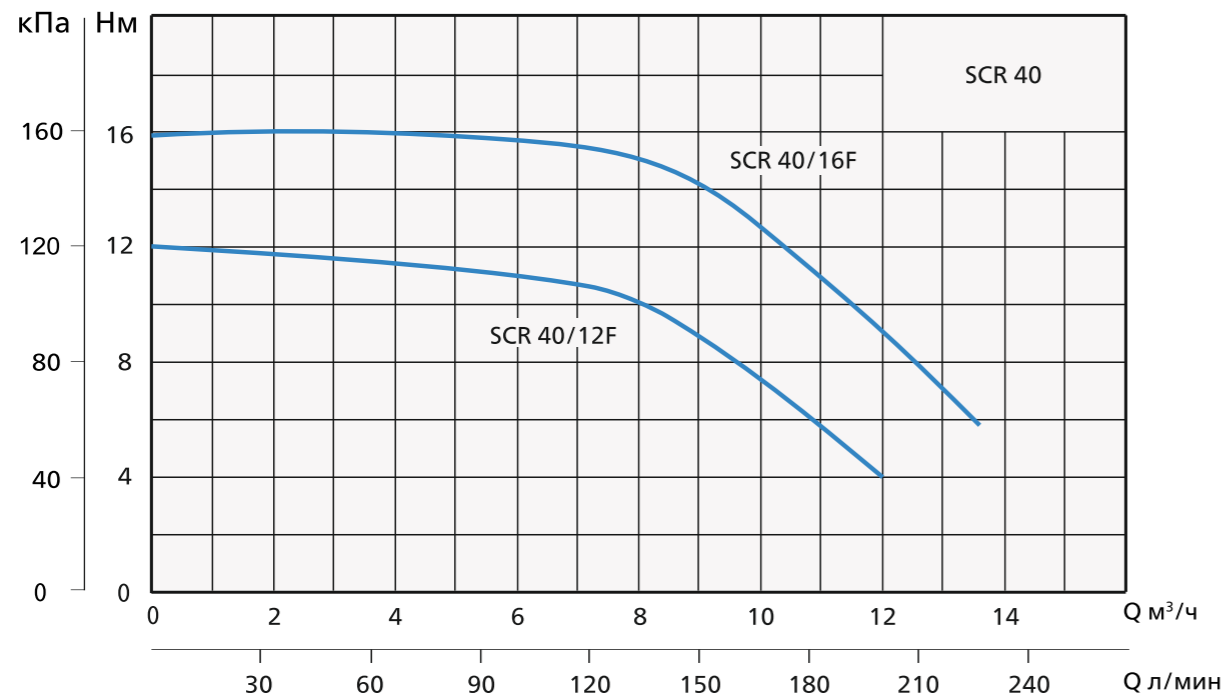
| Модель | Размеры | | | | | | | | | | | | | | | | |
|-------------|---------|-----|-----|-----|-----|----|----|----|----|----|------|----|-----|-----|-----|-----|--|
| | H1 | H2 | H3 | L1 | L2 | B1 | B2 | B3 | B4 | D1 | D2 | D3 | D4 | D5 | D6 | M | |
| SCR 40/4.5F | 61 | 189 | 250 | 230 | 115 | 68 | 99 | 90 | 60 | 40 | 13,5 | 10 | 130 | 100 | 150 | M8 | |
| SCR 40/6F | 61 | 209 | 270 | 230 | 115 | 68 | 99 | 90 | 60 | 40 | 13,5 | 10 | 130 | 100 | 150 | M10 | |

| Модель | Присоединение /фланцы | Масса* (кг) | | Размеры упаковки (мм) |
|------------|-----------------------|-------------|--------|-----------------------|
| | | Нетто | Брутто | |
| SCR 32/9F | DN32 | 8 | 9,7 | 530x420x250 |
| SCR 32/12F | DN32 | 9,3 | 10,9 | 530x420x270 |

| Модель | Присоединение /фланцы | Масса* (кг) | | Размеры упаковки (мм) |
|-------------|-----------------------|-------------|--------|-----------------------|
| | | Нетто | Брутто | |
| SCR 40/4.5F | DN40 | 9,5 | 12,2 | 275x400x285 |
| SCR 40/6F | DN40 | 10,8 | 13,5 | 275x400x305 |

* Нетто – насос без аксессуаров, Брутто – насос с соединениями, инструкцией и упаковкой

* Нетто – насос без аксессуаров, Брутто – насос с соединениями, инструкцией и упаковкой



| Модель | Размеры | | | | | | | | | | | | | | | |
|------------|---------|-----|-----|-----|-----|----|-----|----|----|----|------|------|-----|-----|-----|-----|
| | H1 | H2 | H3 | L1 | L2 | B1 | B2 | B3 | B4 | D1 | D2 | D3 | D4 | D5 | D6 | M |
| SCR 40/12F | 65 | 232 | 297 | 250 | 125 | 80 | 154 | 89 | 60 | 40 | 17,5 | 13,5 | 110 | 100 | 150 | M10 |
| SCR 40/16F | 65 | 232 | 297 | 250 | 125 | 80 | 154 | 89 | 60 | 40 | 17,5 | 13,5 | 110 | 100 | 150 | M10 |

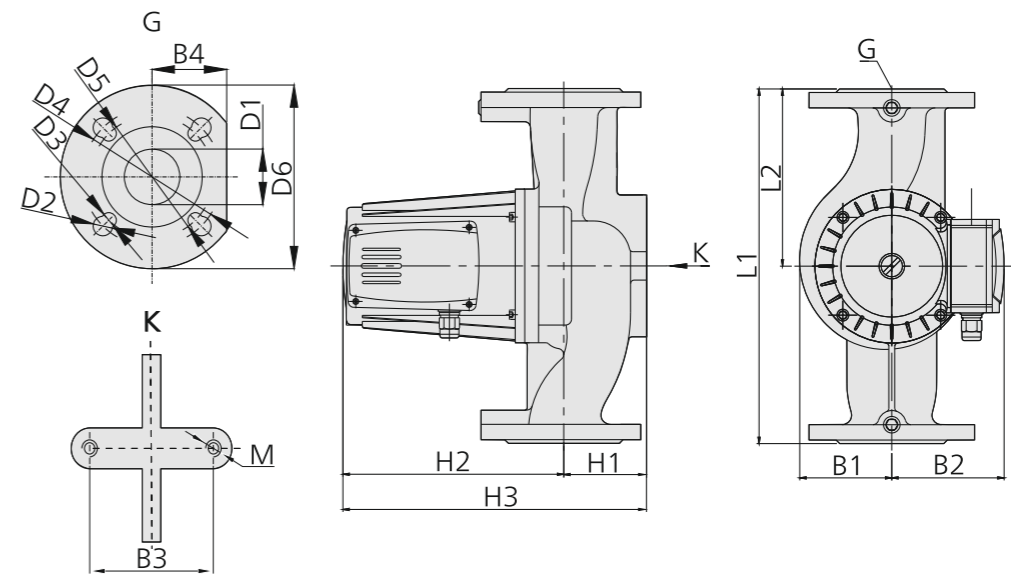
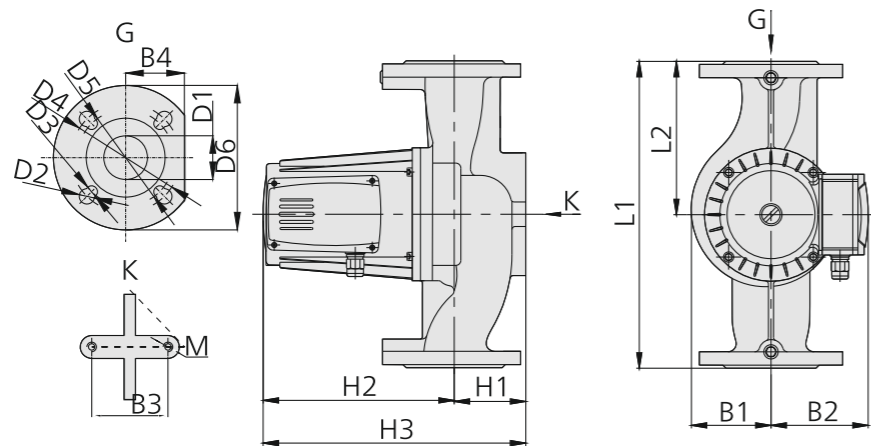
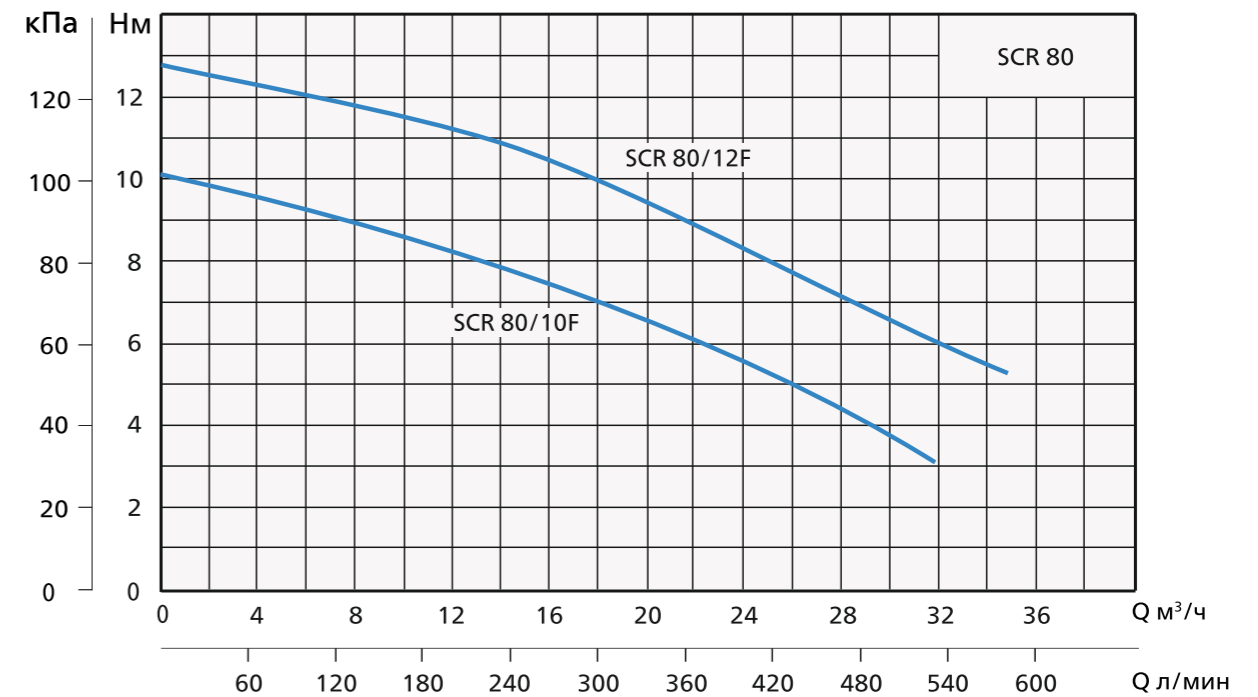
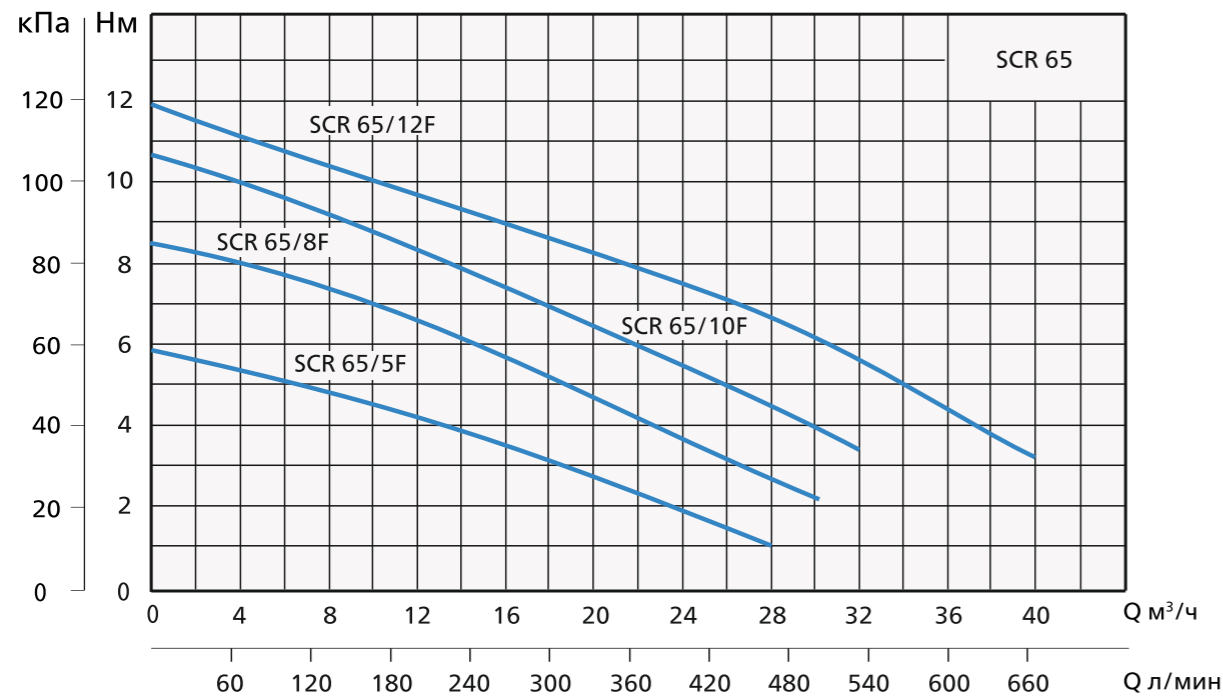
| Модель | Размеры | | | | | | | | | | | | | | | |
|------------|---------|-----|-----|-----|-----|----|-----|----|----|----|------|------|-----|-----|-----|-----|
| | H1 | H2 | H3 | L1 | L2 | B1 | B2 | B3 | B4 | D1 | D2 | D3 | D4 | D5 | D6 | M |
| SCR 50/12F | 72 | 232 | 304 | 280 | 140 | 88 | 154 | 90 | 72 | 50 | 17,5 | 13,5 | 125 | 110 | 165 | M10 |
| SCR 50/16F | 72 | 257 | 329 | 280 | 140 | 88 | 154 | 90 | 72 | 50 | 17,5 | 13,5 | 125 | 110 | 165 | M10 |
| SCR 50/20F | 72 | 257 | 329 | 280 | 140 | 88 | 154 | 90 | 72 | 50 | 17,5 | 13,5 | 125 | 110 | 165 | M10 |

| Модель | Присоединение /фланцы | Масса* (кг) | | Размеры упаковки (мм) |
|------------|-----------------------|-------------|--------|-----------------------|
| | | Нетто | Брутто | |
| SCR 40/12F | DN40-G1½ или 1¼ | 15,3 | 18,4 | 270x270x340 |
| SCR 40/16F | DN40-G1½ или 1¼ | 16,9 | 20 | 270x270x340 |

| Модель | Присоединение /фланцы | Масса* (кг) | | Размеры упаковки (мм) |
|------------|-----------------------|-------------|--------|-----------------------|
| | | Нетто | Брутто | |
| SCR 50/12F | DN50-G2 | 17,6 | 22,4 | 393x338x293 |
| SCR 50/16F | DN50-G2 | 19,6 | 24,4 | 393x338x293 |
| SCR 50/20F | DN50-G2 | 19,8 | 24,6 | 393x338x293 |

* Нетто – насос без аксессуаров, Брутто – насос с соединениями, инструкцией и упаковкой

* Нетто – насос без аксессуаров, Брутто – насос с соединениями, инструкцией и упаковкой



| Модель | Размеры | | | | | | | | | | | | | | | |
|------------|---------|-----|-----|-----|-----|----|-----|----|----|----|------|------|-----|-----|-----|-----|
| | H1 | H2 | H3 | L1 | L2 | B1 | B2 | B3 | B4 | D1 | D2 | D3 | D4 | D5 | D6 | M |
| SCR 65/5F | 78 | 232 | 310 | 280 | 140 | 88 | 154 | 90 | 76 | 65 | 17,5 | 13,5 | 145 | 130 | 180 | M10 |
| SCR 65/8F | 78 | 232 | 310 | 280 | 140 | 88 | 154 | 90 | 76 | 65 | 17,5 | 13,5 | 145 | 130 | 180 | M10 |
| SCR 65/10F | 78 | 232 | 310 | 300 | 150 | 93 | 154 | 90 | 76 | 65 | 17,5 | 13,5 | 145 | 130 | 185 | M10 |
| SCR 65/12F | 78 | 257 | 335 | 300 | 150 | 93 | 154 | 90 | 76 | 65 | 17,5 | 13,5 | 145 | 130 | 185 | M10 |

| Модель | Размеры | | | | | | | | | | | | | | | |
|------------|---------|-----|-----|-----|-----|----|-----|----|----|----|------|------|-----|-----|-----|-----|
| | H1 | H2 | H3 | L1 | L2 | B1 | B2 | B3 | B4 | D1 | D2 | D3 | D4 | D5 | D6 | M |
| SCR 80/10F | 88 | 232 | 320 | 360 | 150 | 93 | 154 | 90 | 76 | 80 | 17,5 | 13,5 | 150 | 140 | 200 | M10 |
| SCR 80/12F | 88 | 257 | 345 | 360 | 150 | 93 | 154 | 90 | 76 | 80 | 17,5 | 13,5 | 150 | 140 | 200 | M10 |

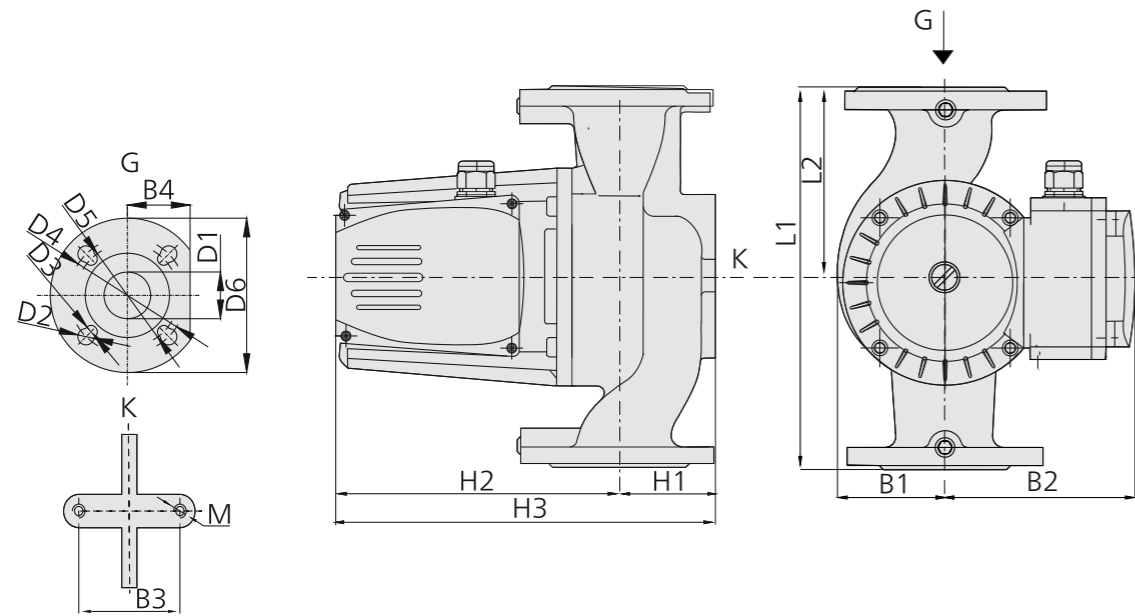
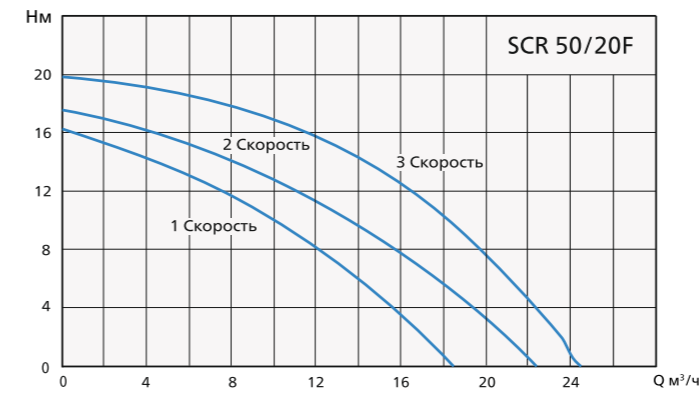
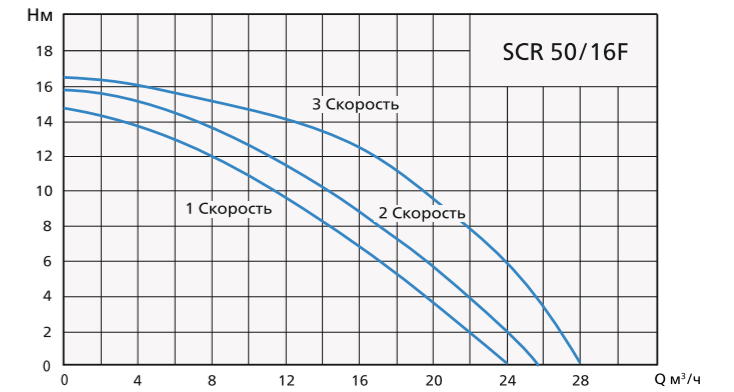
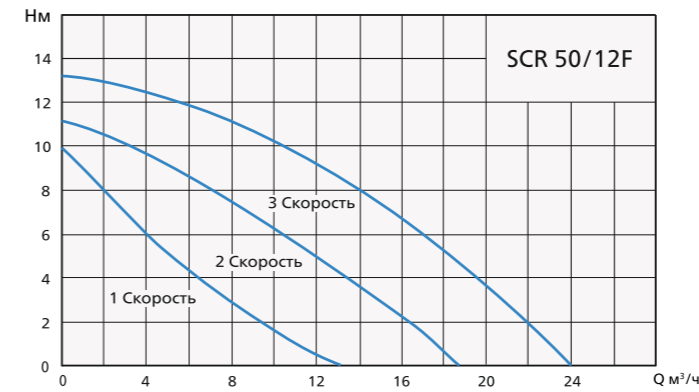
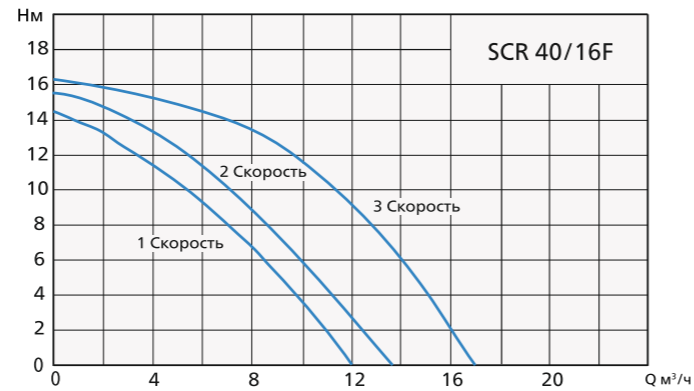
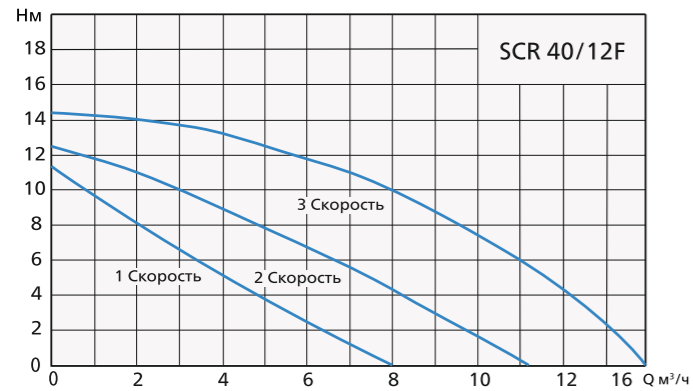
| Модель | Присоединение /фланцы | Масса* (кг) | | Размеры упаковки (мм) |
|------------|-----------------------|-------------|--------|-----------------------|
| | | Нетто | Брутто | |
| SCR 65/5F | DN65-G2½ | 18 | 21,5 | 393x338x293 |
| SCR 65/8F | DN65-G2½ | 18,2 | 21,7 | 393x338x293 |
| SCR 65/10F | DN65-G2½ | 19,7 | 24,7 | 393x358x293 |
| SCR 65/12F | DN65-G2½ | 21,5 | 26,5 | 393x358x293 |

| Модель | Присоединение /фланцы | Масса* (кг) | | Размеры упаковки (мм) |
|------------|-----------------------|-------------|--------|-----------------------|
| | | Нетто | Брутто | |
| SCR 80/10F | DN80 | 20 | 25 | 380x360x375 |
| SCR 80/12F | DN80 | 24,4 | 29,4 | 380x360x375 |

* Нетто – насос без аксессуаров, Брутто – насос с соединениями, инструкцией и упаковкой

* Нетто – насос без аксессуаров, Брутто – насос с соединениями, инструкцией и упаковкой

МОДЕЛИ 3x380 В



| Модель | Размеры | | | | | | | | | | | | | | | |
|------------|---------|-----|-----|-----|-----|----|-----|----|------|----|------|------|-----|-----|-----|-----|
| | H1 | H2 | H3 | L1 | L2 | B1 | B2 | B3 | B4 | D1 | D2 | D3 | D4 | D5 | D6 | M |
| SCR 40/12F | 65 | 232 | 297 | 250 | 115 | 80 | 154 | 80 | 62,5 | 40 | 17,5 | 13,5 | 110 | 100 | 150 | M10 |
| SCR 40/16F | 65 | 232 | 297 | 250 | 115 | 80 | 154 | 80 | 62,5 | 40 | 17,5 | 13,5 | 110 | 100 | 150 | M10 |

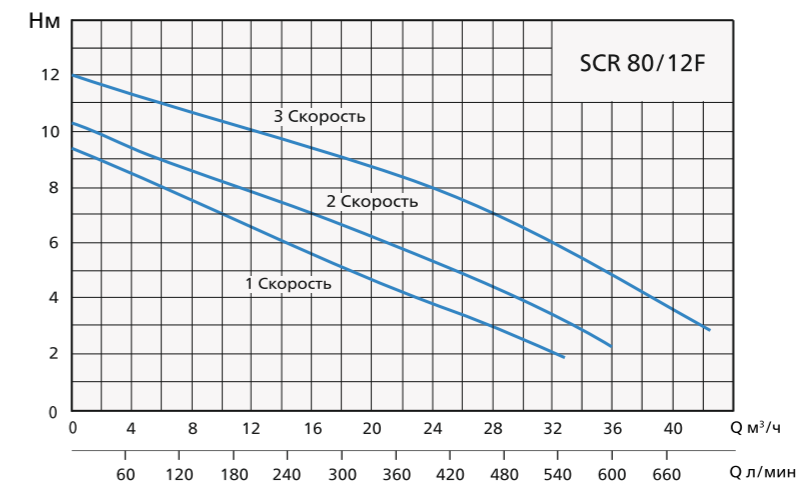
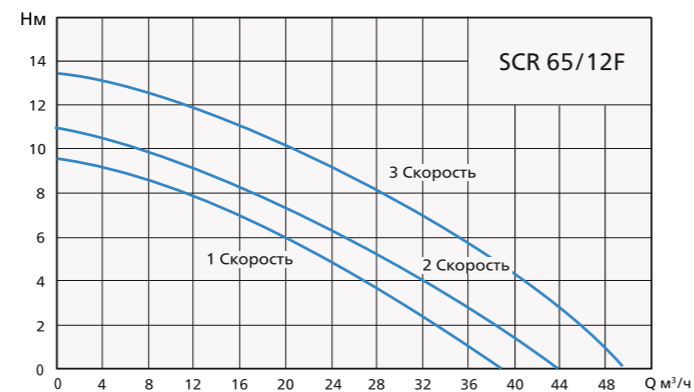
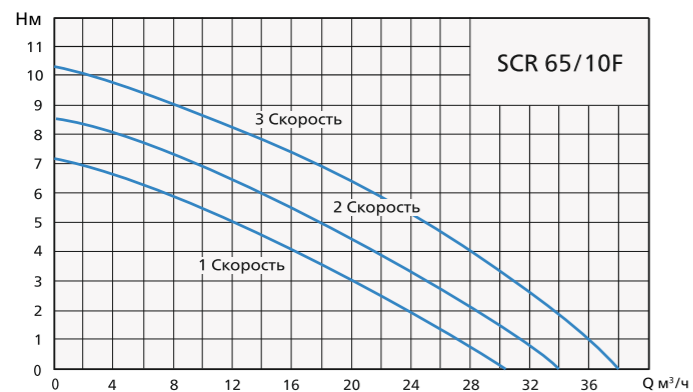
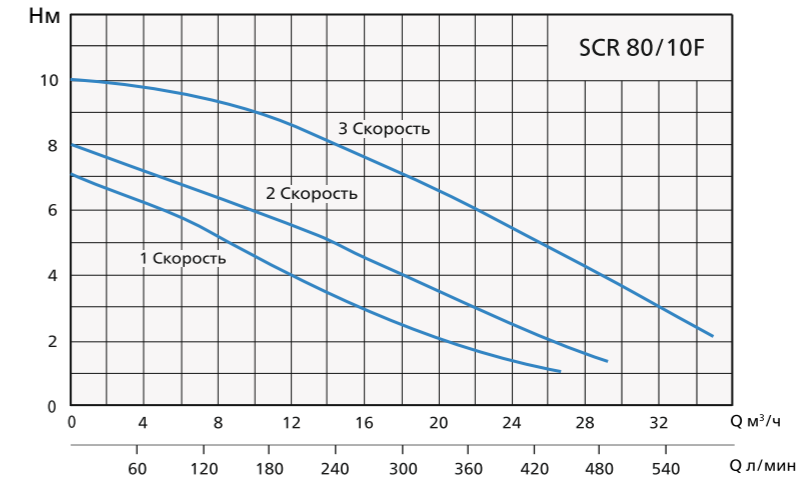
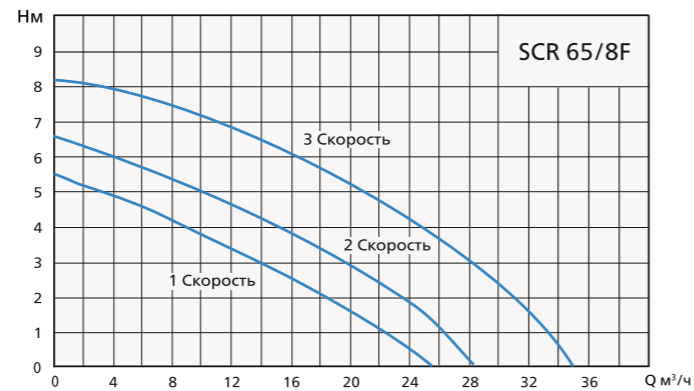
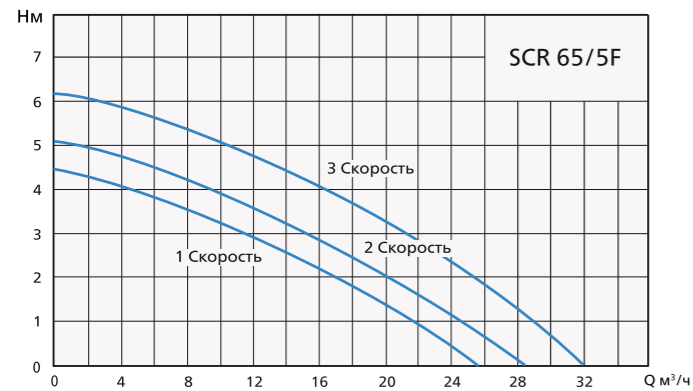
| Модель | Присоединение / фланцы | Масса* (кг) | | Размеры упаковки (мм) |
|------------|------------------------|-------------|--------|-----------------------|
| | | Нетто | Брутто | |
| SCR 40/12F | DN40 | 15,3 | 18,4 | 260x260x330 |
| SCR 40/16F | DN40 | 16,9 | 20 | 260x260x330 |

* Нетто – насос без аксессуаров, Брутто – насос соединениями, инструкцией и упаковкой

| Модель | Размеры | | | | | | | | | | | | | | | |
|------------|---------|-----|-----|-----|-----|----|-----|----|----|----|------|------|-----|-----|-----|-----|
| | H1 | H2 | H3 | L1 | L2 | B1 | B2 | B3 | B4 | D1 | D2 | D3 | D4 | D5 | D6 | M |
| SCR 50/12F | 72 | 232 | 304 | 280 | 140 | 88 | 154 | 90 | 75 | 50 | 17,5 | 13,5 | 125 | 110 | 165 | M10 |
| SCR 50/16F | 72 | 232 | 304 | 280 | 140 | 88 | 154 | 90 | 75 | 50 | 17,5 | 13,5 | 125 | 110 | 165 | M10 |
| SCR 50/20F | 72 | 232 | 304 | 280 | 140 | 88 | 154 | 90 | 75 | 50 | 17,5 | 13,5 | 125 | 110 | 165 | M10 |

| Модель | Присоединение / фланцы | Масса* (кг) | | Размеры упаковки (мм) |
|------------|------------------------|-------------|--------|-----------------------|
| | | Нетто | Брутто | |
| SCR 50/12F | DN50 | 17,5 | 22,4 | 393x338x293 |
| SCR 50/16F | DN50 | 19,6 | 24,4 | 393x338x293 |
| SCR 50/20F | DN50 | 19,8 | 24,6 | 393x338x293 |

* Нетто – насос без аксессуаров, Брутто – насос соединениями, инструкцией и упаковкой



| Модель | Размеры | | | | | | | | | | | | | | | |
|------------|---------|-----|-----|-----|-----|----|-----|----|----|----|------|------|-----|-----|-----|-----|
| | H1 | H2 | H3 | L1 | L2 | B1 | B2 | B3 | B4 | D1 | D2 | D3 | D4 | D5 | D6 | M |
| SCR 65/5F | 78 | 232 | 310 | 280 | 140 | 88 | 154 | 90 | 76 | 65 | 17,5 | 13,5 | 145 | 130 | 180 | M10 |
| SCR 65/8F | 78 | 232 | 310 | 280 | 140 | 88 | 154 | 90 | 76 | 65 | 17,5 | 13,5 | 145 | 130 | 180 | M10 |
| SCR 65/10F | 78 | 232 | 310 | 300 | 150 | 93 | 154 | 90 | 76 | 65 | 17,5 | 13,5 | 145 | 130 | 185 | M10 |
| SCR 65/12F | 78 | 232 | 310 | 300 | 150 | 93 | 154 | 90 | 76 | 65 | 17,5 | 13,5 | 145 | 130 | 185 | M10 |

| Модель | Присоединение /фланцы | Масса* (кг) | | Размеры упаковки (мм) |
|------------|-----------------------|-------------|--------|-----------------------|
| | | Нетто | Брутто | |
| SCR 65/5F | DN65 | 18 | 21,5 | 393x338x293 |
| SCR 65/8F | DN65 | 18,2 | 21,7 | 393x338x293 |
| SCR 65/10F | DN65 | 19,7 | 24,7 | 393x338x293 |
| SCR 65/12F | DN65 | 21,5 | 26,5 | 393x338x293 |

* Нетто – насос без аксессуаров, Брутто – насос с соединениями, инструкцией и упаковкой

| Модель | Размеры | | | | | | | | | | | | | | | |
|------------|---------|-----|-----|-----|-----|----|-----|----|----|----|------|------|-----|-----|-----|-----|
| | H1 | H2 | H3 | L1 | L2 | B1 | B2 | B3 | B4 | D1 | D2 | D3 | D4 | D5 | D6 | M |
| SCR 80/10F | 88 | 232 | 320 | 360 | 150 | 93 | 154 | 90 | 76 | 80 | 17,5 | 13,5 | 150 | 140 | 200 | M10 |
| SCR 80/12F | 88 | 257 | 345 | 360 | 150 | 93 | 154 | 90 | 76 | 80 | 17,5 | 13,5 | 150 | 140 | 200 | M10 |

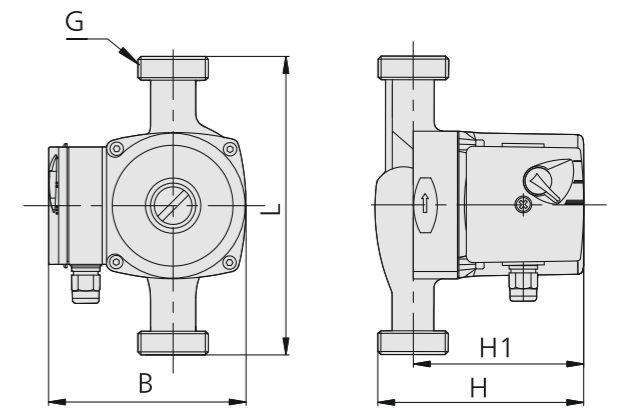
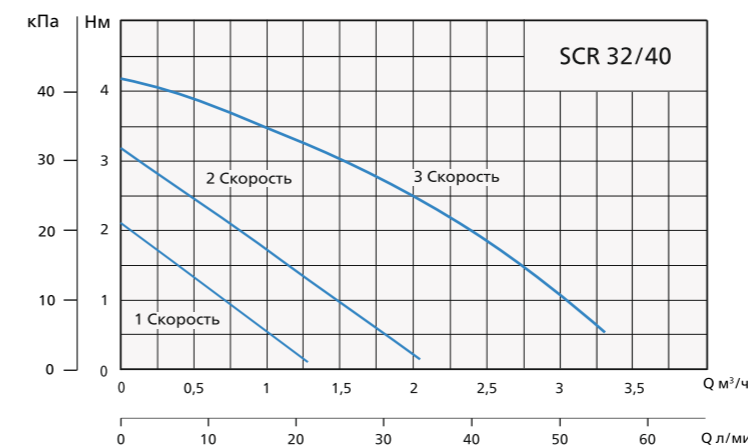
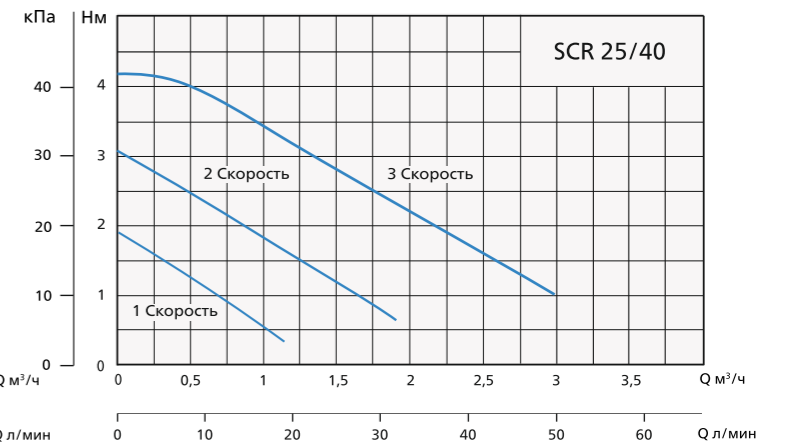
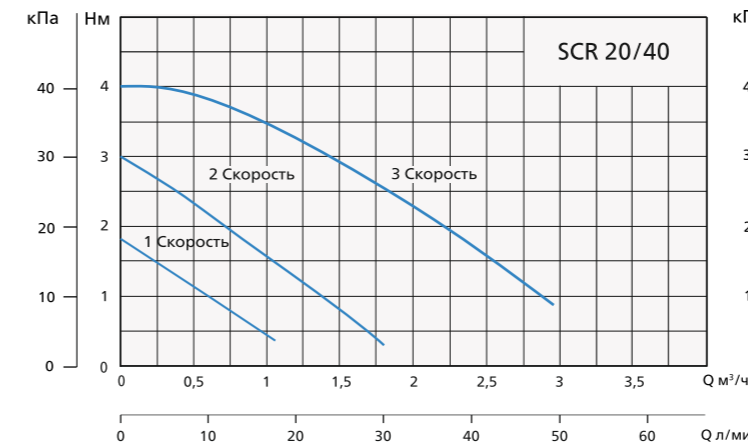
| Модель | Присоединение /фланцы | Масса* (кг) | | Размеры упаковки (мм) |
|------------|-----------------------|-------------|--------|-----------------------|
| | | Нетто | Брутто | |
| SCR 80/10F | DN80 | 23 | 28 | 380x360x375 |
| SCR 80/12F | DN80 | 25 | 30 | 380x360x375 |

* Нетто – насос без аксессуаров, Брутто – насос с соединениями, инструкцией и упаковкой

МУФТОВЫЕ НАСОСЫ

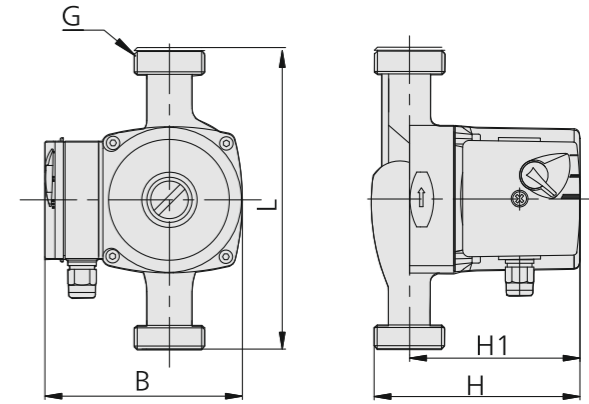
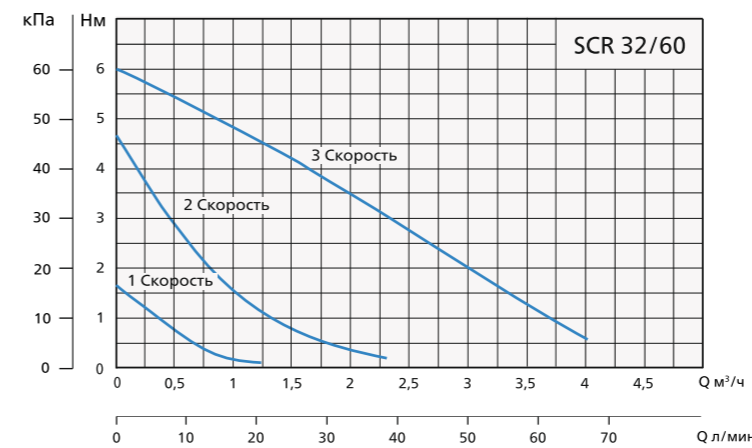
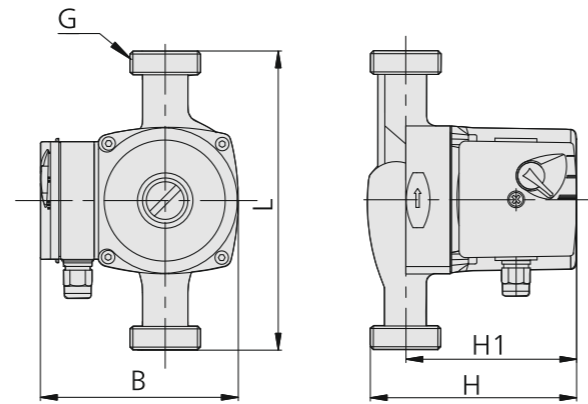
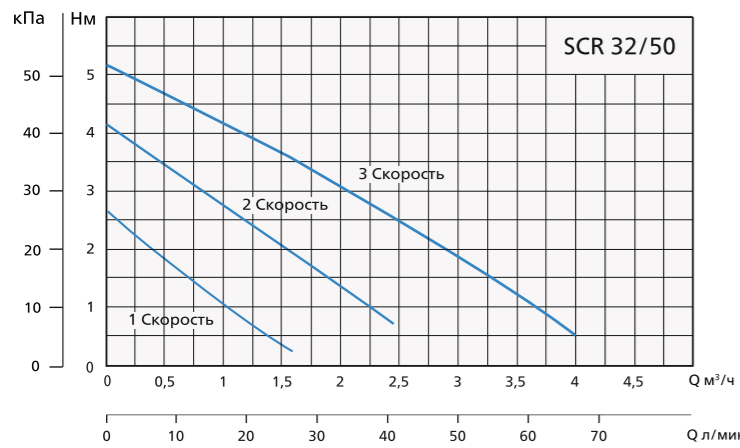
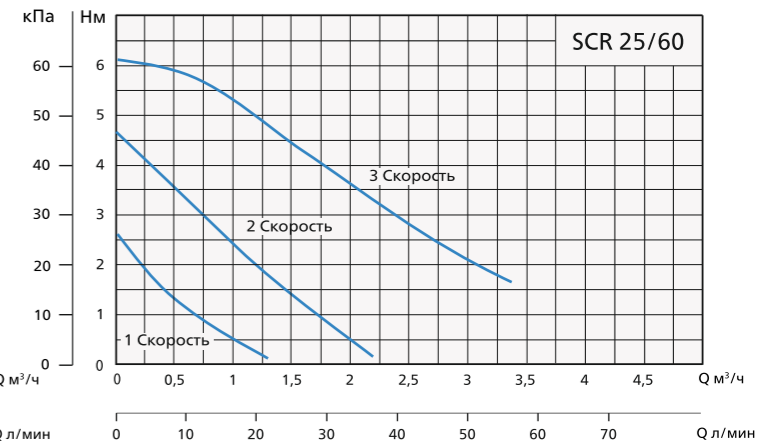
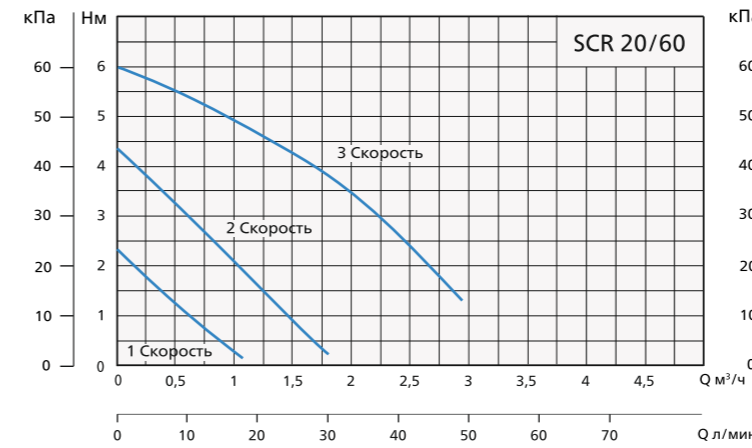
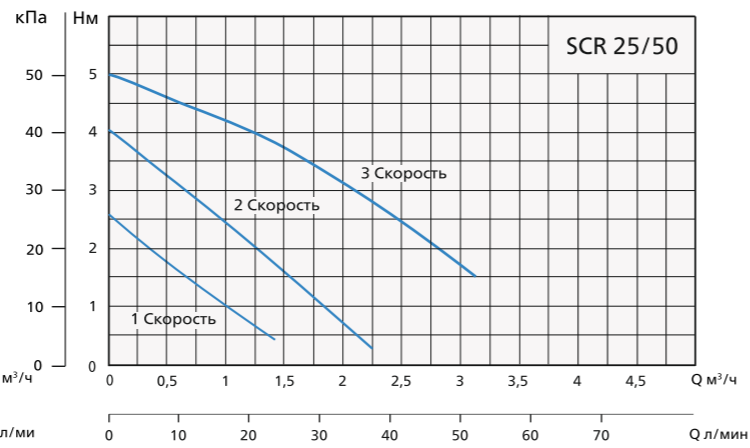
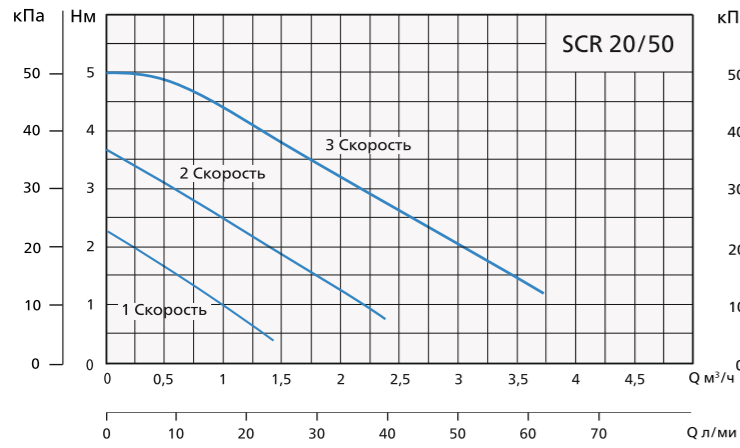


| Модель | Макс. расход (м³/ч) | Мощность (Вт) | Ном. расход (м³/ч) | Ном. напор (м) | Номинальный ток (А) | | Напр. (В) | | Материал корпуса насоса | | | |
|------------|---------------------|---------------|--------------------|----------------|---------------------|----------------|-----------|-----|-------------------------|---------|------|-------------|
| | | | | | 115 В | 230 В | 115 | 230 | Чугун | Пластик | Медь | Нерж. сталь |
| SCR 20/40 | 2.8 | 65/50/ 32 | 1.6 | 2.6 | 0.56/0.44/0.15 | 0.28/0.22/0.15 | • | • | • | • | • | • |
| SCR 25/40 | 3.0 | | 1.6 | 2.6 | | | • | • | • | • | | |
| SCR 32/40 | 3.5 | | 1.8 | 2.6 | | | • | • | • | • | | |
| SCR 20/50 | 2.8 | 85/60/40 | 1.8 | 3.2 | 0.80/0.60/0.44 | 0.4/0.3/0.22 | • | • | • | • | • | • |
| SCR 25/50 | 3.3 | | 1.8 | 3.2 | | | • | • | • | • | | |
| SCR 32/50 | 4.0 | | 2.5 | 2.5 | | | • | • | • | • | | |
| SCR 20/60 | 2.8 | 100/70/55 | 1.8 | 3.6 | 0.90/0.70/0.50 | 0.45/0.35/0.25 | • | • | • | • | • | • |
| SCR 25/60 | 3.3 | | 2.0 | 3.5 | | | • | • | • | • | | |
| SCR 32/60 | 4.0 | | 2.0 | 3.5 | | | • | • | • | • | | |
| SCR 20/70 | 3.5 | 130/110/90 | 2.0 | 4.2 | 1.20/1.04/0.84 | 0.6/0.52/0.42 | • | • | • | • | • | • |
| SCR 25/70 | 4.0 | | 2.5 | 3.8 | | | • | • | • | • | | |
| SCR 32/70 | 4.5 | | 2.5 | 3.8 | | | • | • | • | • | | |
| SCR 15/90 | 1.8 | 120/80/65 | 0.7 | 6.0 | 1.06 /0.80/0.50 | 0.53 /0.4/0.25 | • | • | • | | | |
| SCR 15/120 | 3.5 | 270/240/160 | 2.0 | 9.5 | 2.40/2.20/1.50 | 1.2/1.1/0.75 | • | • | • | | | |
| SCR 20/120 | 4.0 | 270/240/160 | 2.0 | 9.0 | 2.40/2.20/1.50 | 1.2/1.1/0.75 | • | • | • | • | | |
| SCR 25/80 | 6.0 | 245/190/135 | 3.2 | 6.0 | 2.20/1.70/1.20 | 1.1/0.85/0.60 | • | • | • | • | • | • |
| SCR 32/80 | 8.0 | | 4.0 | 5.5 | | | • | • | • | • | • | • |
| SCR 32/80F | 8.0 | 245/190/135 | 4.0 | 5.5 | 2.20/1.70/1.20 | 1.1/0.85/0.60 | • | • | • | | | |
| SCR 25/120 | 4.0 | 270/240/160 | 2.0 | 9.0 | 2.40/2.20/1.50 | 0.12/1.1/0.75 | • | • | • | • | | |



| Модель | Макс. расход (м³/ч) | Мощность (Вт) | Ном. расход (м³/ч) | Ном. напор (м) | Ном. ток (А) | | Напр. (В) | | Материал корпуса насоса | | | |
|-----------|---------------------|---------------|--------------------|----------------|--------------|-------|-----------|-----|-------------------------|---------|------|------------|
| | | | | | 115 В | 230 В | 115 | 230 | Чугун | Пластик | Медь | Нерж.сталь |
| SCR 20/40 | 2.8 | 65 | 1.6 | 2.6 | 0.56 | 0.28 | • | • | • | • | • | • |
| SCR 25/40 | 3.0 | 65 | 1.6 | 2.6 | 0.56 | 0.28 | • | • | • | • | • | • |
| SCR 32/40 | 3.5 | 65 | 1.8 | 2.6 | 0.56 | 0.28 | • | • | • | | | |

| Модель | Размеры (мм) | | | | | Масса (кг) | | Соединение/ Фланец | Размер упаковки (мм) |
|-----------|--------------|-----|-----|-----|--------|------------|--------|----------------------|----------------------|
| | L | H | H1 | B | G | Нетто | Брутто | | |
| SCR 20/40 | 130 | 130 | 105 | 130 | 1" | 2.1 | 2.4 | 1"-3/4" | 360x300x310 |
| SCR 25/40 | 130 | 130 | 105 | 130 | 1 1/2" | 2.4 | 3 | 1 1/2"-1" | 360x300x310 |
| | 180 | | | | | | | | 420x300x310 |
| SCR 32/40 | 180 | 130 | 105 | 130 | 2" | 2.7 | 3.5 | 2"-1 1/4" или 1 1/2" | 420x300x310 |

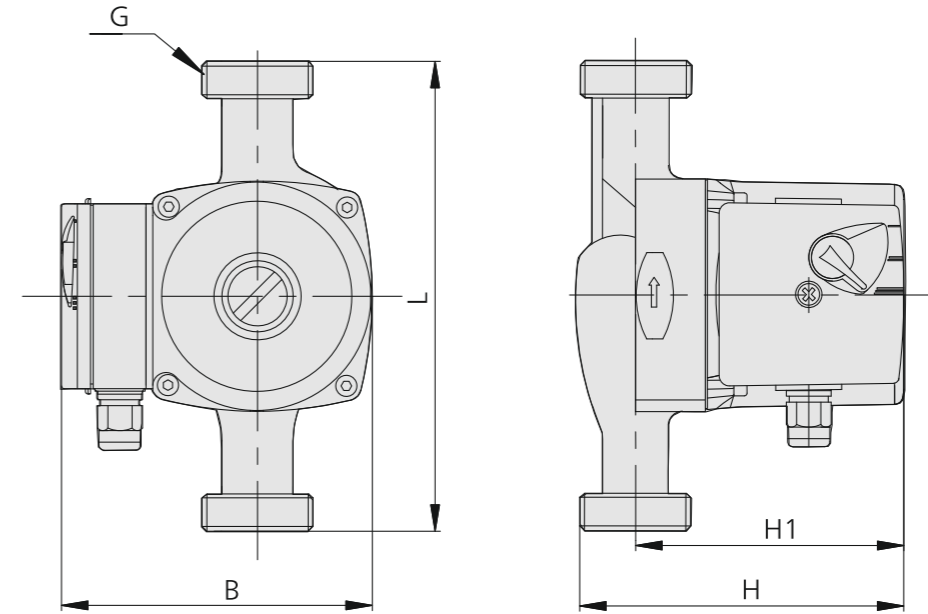
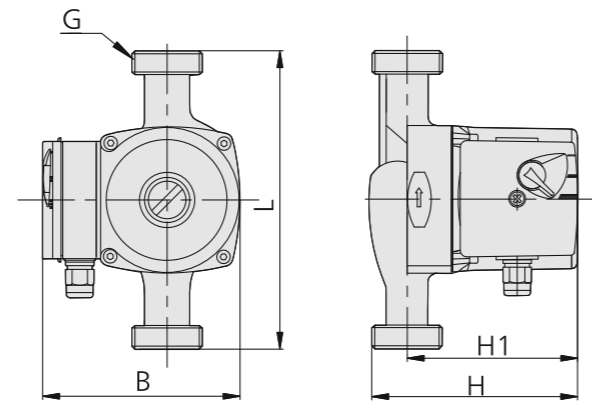
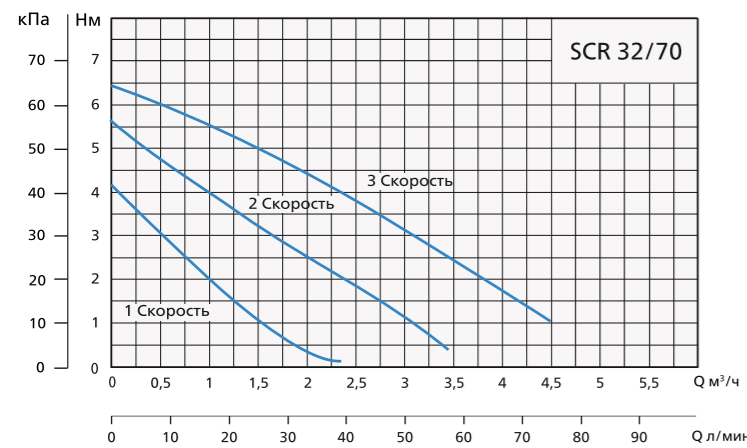
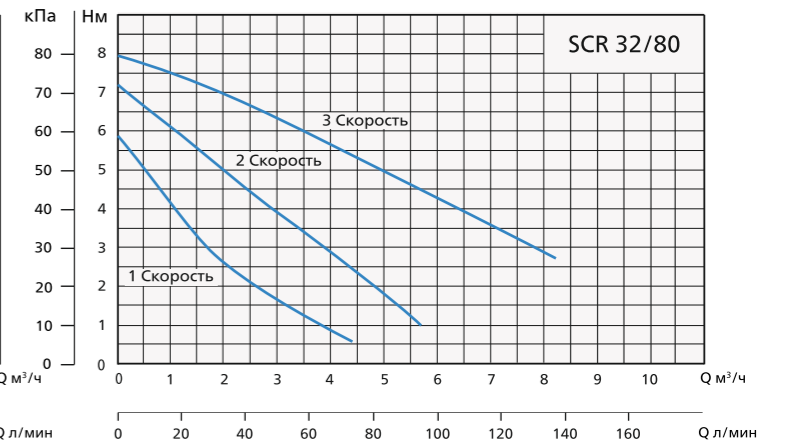
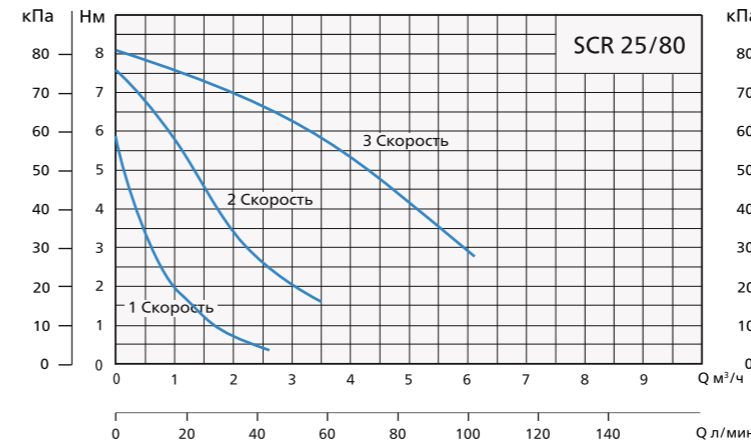
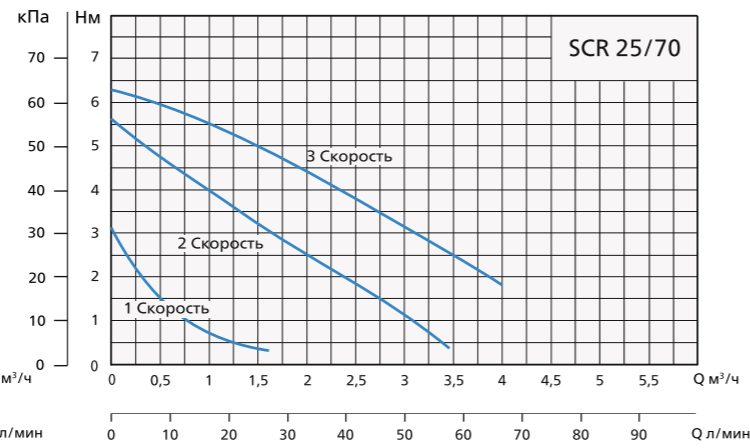
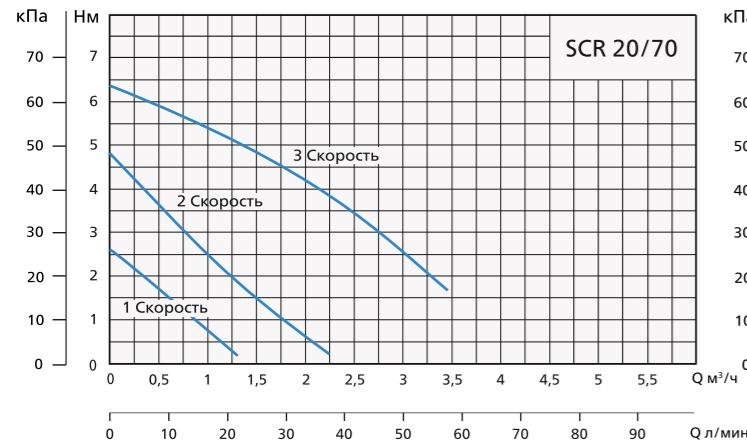


| Модель | Макс. расход (м³/ч) | Мощность (Вт) | Ном. расход (м³/ч) | Ном. напор (м) | Ном. ток (А) | | Напр. (В) | | Материал корпуса насоса | | | |
|-----------|---------------------|---------------|--------------------|----------------|--------------|-------|-----------|-----|-------------------------|---------|------|------------|
| | | | | | 115 В | 230 В | 115 | 230 | Чугун | Пластик | Медь | Нерж.сталь |
| SCR 20/50 | 2.8 | 85 | 1.8 | 3.2 | 0.8 | 0.4 | • | • | • | • | • | • |
| SCR 25/50 | 3.3 | 85 | 1.8 | 3.2 | 0.8 | 0.4 | • | • | • | • | • | • |
| SCR 32/50 | 4.0 | 85 | 2.5 | 2.5 | 0.8 | 0.4 | • | • | • | | | |

| Модель | Макс. расход (м³/ч) | Мощность (Вт) | Ном. расход (м³/ч) | Ном. напор (м) | Ном. ток (А) | | Напр. (В) | | Материал корпуса насоса | | | |
|-----------|---------------------|---------------|--------------------|----------------|--------------|-------|-----------|-----|-------------------------|---------|------|------------|
| | | | | | 115 В | 230 В | 115 | 230 | Чугун | Пластик | Медь | Нерж.сталь |
| SCR 20/60 | 2.8 | 100 | 1.8 | 3.6 | 0.9 | 0.45 | • | • | • | • | • | • |
| SCR 25/60 | 3.3 | 100 | 2.0 | 3.5 | 0.9 | 0.45 | • | • | • | • | • | • |
| SCR 32/60 | 4.0 | 100 | 2.0 | 3.5 | 0.9 | 0.45 | • | • | • | | | |

| Модель | Размеры (мм) | | | | | Масса (кг) | | Соединение/Фланец | Размер упаковки (мм) |
|-----------|--------------|-----|-----|-----|--------|------------|--------|----------------------|----------------------|
| | L | H | H1 | B | G | Нетто | Брутто | | |
| SCR 20/50 | 130 | 130 | 105 | 130 | 1" | 2.3 | 2.6 | 1"-3/4" | 360x300x310 |
| SCR 25/50 | 130 | 130 | 105 | 130 | 1 1/2" | 2.6 | 3.2 | 1 1/2"-1" | 360x300x310 |
| | 180 | | | | | | | | 420x300x310 |
| SCR 32/50 | 180 | 130 | 105 | 130 | 2" | 2.9 | 3.8 | 2"-1 1/4" или 1 1/2" | 420x300x310 |

| Модель | Размеры (мм) | | | | | Масса (кг) | | Соединение/Фланец | Размер упаковки (мм) |
|-----------|--------------|-----|-----|-----|--------|------------|--------|----------------------|----------------------|
| | L | H | H1 | B | G | Нетто | Брутто | | |
| SCR 20/60 | 130 | 130 | 105 | 130 | 1" | 2.3 | 2.6 | 1"-3/4" | 360x300x310 |
| SCR 25/60 | 130 | 130 | 105 | 130 | 1 1/2" | 2.6 | 3.2 | 1 1/2"-1" | 360x300x310 |
| | 180 | | | | | | | | 420x300x310 |
| SCR 32/60 | 180 | 130 | 105 | 130 | 2" | 2.9 | 3.8 | 2"-1 1/4" или 1 1/2" | 420x300x310 |



| Модель | Макс. расход (м³/ч) | Мощность (Вт) | Ном. расход (м³/ч) | Ном. напор (м) | Ном. ток (А) | | Напр. (В) | | Материал корпуса насоса | | | |
|-----------|---------------------|---------------|--------------------|----------------|--------------|-------|-----------|-----|-------------------------|---------|------|------------|
| | | | | | 115 В | 230 В | 115 | 230 | Чугун | Пластик | Медь | Нерж.сталь |
| SCR 20/70 | 3.5 | 140 | 2.0 | 4.2 | 1.2 | 0.60 | • | • | • | • | • | • |
| SCR 25/70 | 4.0 | 140 | 2.5 | 3.8 | 1.2 | 0.60 | • | • | • | • | • | • |
| SCR 32/70 | 4.5 | 140 | 2.5 | 3.8 | 1.2 | 0.60 | • | • | • | | | |

| Модель | Макс. расход (м³/ч) | Мощность (Вт) | Ном. расход (м³/ч) | Ном. напор (м) | Ном. ток (А) | | Напр. (В) | | Материал корпуса насоса | | | |
|-----------|---------------------|---------------|--------------------|----------------|--------------|-------|-----------|-----|-------------------------|---------|------|------------|
| | | | | | 115 В | 230 В | 115 | 230 | Чугун | Пластик | Медь | Нерж.сталь |
| SCR 25/80 | 6 | 245 | 3.2 | 6.0 | 2.2 | 1.1 | • | • | • | • | • | • |
| SCR 32/80 | 8 | 245 | 4.0 | 5.5 | 2.2 | 1.1 | • | • | • | | | • |

| Модель | Размеры (мм) | | | | | Масса (кг) | | Соединение/Фланец | Размер упаковки (мм) |
|-----------|--------------|-----|-----|-----|--------|------------|--------|----------------------|----------------------|
| | L | H | H1 | B | G | Нетто | Брутто | | |
| SCR 20/70 | 130 | 130 | 105 | 130 | 1" | 2.3 | 2.7 | 1"-3/4" | 360x300x310 |
| SCR 25/70 | 130 | 130 | 105 | 130 | 1 1/2" | 2.6 | 3.2 | 1 1/2"-1" | 360x300x310 |
| | 180 | | | | | | | | 420x300x310 |
| SCR 32/70 | 180 | 130 | 105 | 130 | 2" | 2.9 | 3.8 | 2"-1 1/4" или 1 1/2" | 420x300x310 |

| Модель | Размеры (мм) | | | | | Масса (кг) | | Соединение/Фланец | Размер упаковки (мм) |
|-----------|--------------|-----|-----|-----|--------|------------|--------|----------------------|----------------------|
| | L | H | H1 | B | G | Нетто | Брутто | | |
| SCR 25/80 | 180 | 170 | 130 | 150 | 1 1/2" | 4.8 | 5.5 | 1 1/2"-1" | 420x350x205 |
| SCR 32/80 | 180 | 170 | 130 | 150 | 2" | 4.6 | 5.6 | 2"-1 1/4" или 1 1/2" | 420x350x205 |