

Комбинированные бойлеры Parpol настенного монтажа со встроенным теплообменником и электрическим тэном серии MS на 80 – 200 литров.

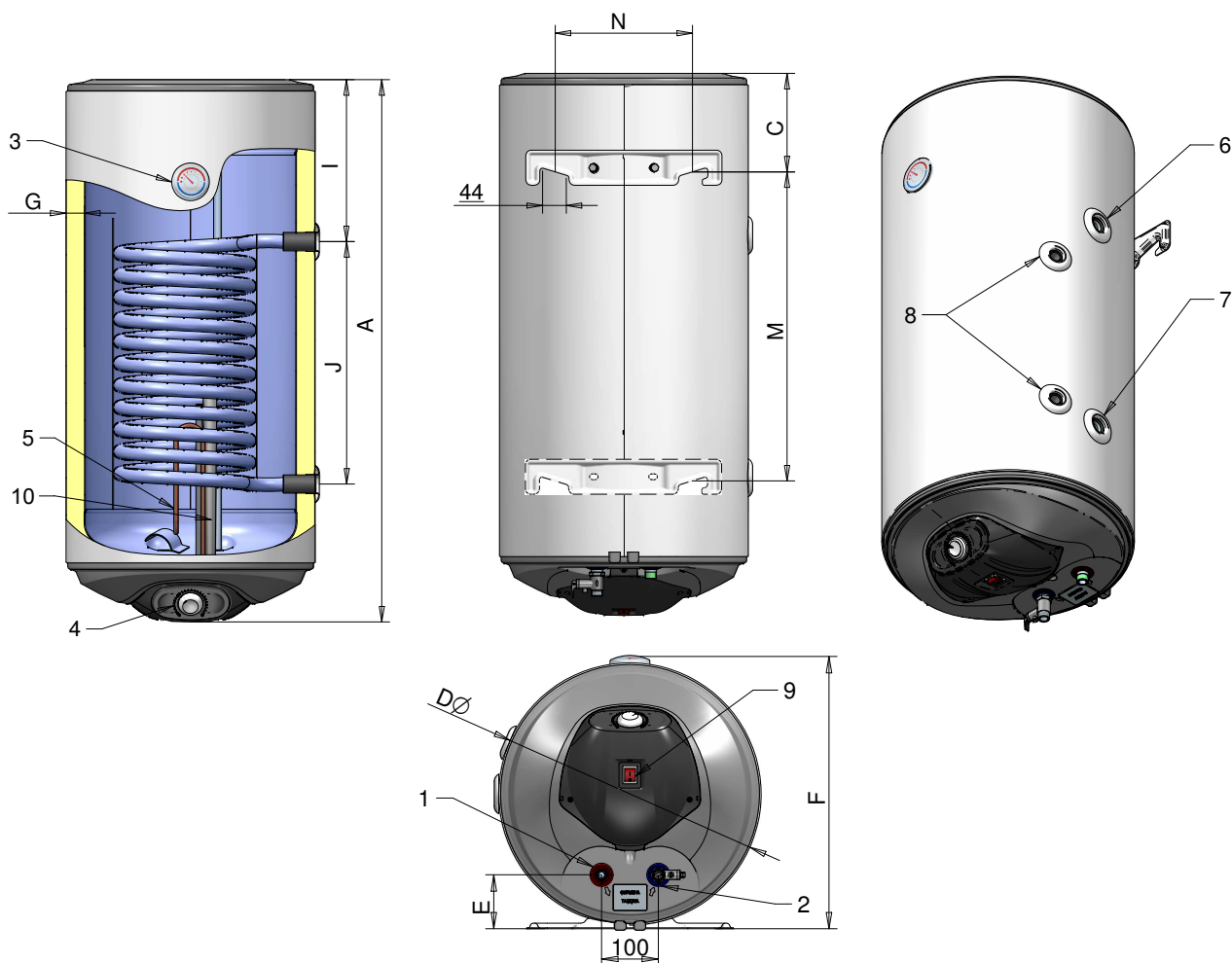


---

## Особенности продукта

---

Высокопроизводительный теплообменник  
Износостойкая циркониевая эмаль  
Экологически чистая изоляция 33 мм  
Исключительно низкие потери тепла  
Два магниевых анода для защиты от коррозии  
Установлена защита от замерзания и закипания  
Эллипсоидный фланец с защитой от взрыва  
Установлен термостат и электрический тэн  
Гильза под датчик котла/термостат  
Линия рециркуляции  
Установлен термометр  
В комплекте предохранительный клапан  
Произведено в Болгарии



<b>Характеристики</b>	<b>Модель</b>	<b>MS 80</b>	<b>MS 100</b>	<b>MS 120</b>	<b>MS 150</b>	<b>MS 200</b>
	Артикул	700080	700100	700120	700150	700200
	Вместимость, L	80	100	120	150	200
	Класс энергоэфф./ тепло потери, W/h	B / 44	B / 47	B / 51	B / 54	B / 59
	Электрический тэн, kw	2	2	2	3	3
	Номинальное давление/ t° в ТО, bar / °C	10 / 95	10 / 95	10 / 95	10 / 95	10 / 95
	Номинальное давление/ t° в баке, bar / °C	7 / 85	7 / 85	7 / 85	7 / 85	7 / 85
	Максимальная t° воды при нагреве от тэна, °C	75	75	75	75	75
	Площадь и мощность ТО, м2 / kw	0,56 / 16	0,75 / 22	0,75 / 22	1,02 / 30	1,02 / 30
	Производительность (ΔT 35°C/80°C), L/h	445	590	615	815	815
	Вес, kg	37	39	45	55	65
<b>Подключение</b>	1: Выход горячей воды	1/2"	1/2"	1/2"	1/2"	1/2"
	2: Вход холодной воды	1/2"	1/2"	1/2"	1/2"	1/2"
	3: Термометр	есть	есть	есть	есть	есть
	4: Блок управления	есть	есть	есть	есть	есть
	5: Электрический тэн	есть	есть	есть	есть	есть
	6: Теплообменник - вход	1/2"	3/4"	3/4"	3/4"	3/4"
	7: Теплообменник - выход	1/2"	3/4"	3/4"	3/4"	3/4"
	8: Муфта для термостата/рециркуляции	1/2"	1/2"	1/2"	1/2"	1/2"
	9: Выключатель	есть	есть	есть	есть	есть
	10: Магнийевый анод	два	два	два	два	два
<b>Размеры</b>	A, mm	1125	1005	1170	1420	1255
	C, mm	155	185	185	185	190
	D, mm	387	462	462	462	586
	E, mm	80	96	96	96	105
	F, mm	410	484	484	484	600
	G, mm	33	33	33	33	43
	J, mm	440	440	440	640	450
	I, mm	435	315	480	535	
	M, mm	-	-	-	1003	780
	N, mm	255	255	255	240	240