

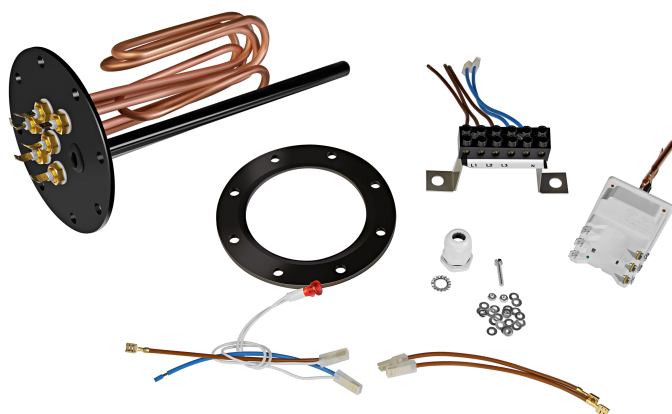
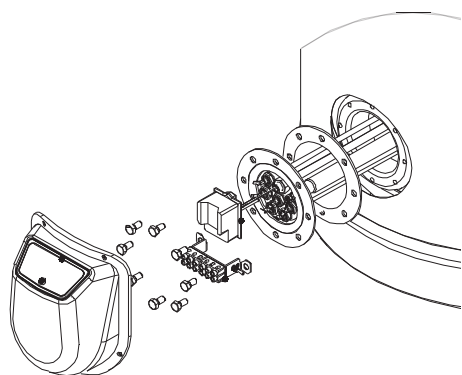
Комплект электронагревательный Parpol KIT 3 - 12 KW

Комплекты KIT предназначены для нагрева воды (теплоносителя) в напольных водонагревателях Parpol серии V, VS, VS2.

Комплекты устанавливаются в нижней части емкости – во фланец.

В электронагревательный комплект KIT 6, 9, 12 входит: фланец, уплотнитель, электрический нагреватель (6 - 12 кВт), втулка, коммутация, комбинированный терморегулятор-термовыключатель.

В электронагревательный комплект KIT 3 входит: фланец, уплотнитель, электрический нагреватель (3 кВт), втулка, коммутация, крышка с терморегулятором, ручка для регулирования, кнопка-термовыключатель.



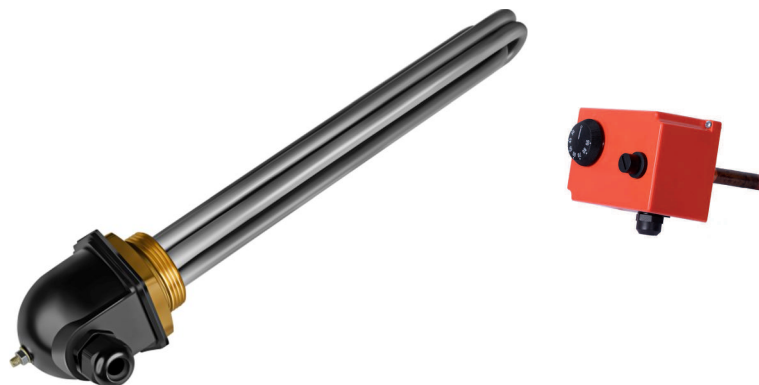
Комплект KIT 3 кВт - подключение однофазное 230V, устанавливается во фланец, в водонагреватели (серии V, VS, VS2) 150 - 1000 л

Комплект KIT 6 кВт - подключение трехфазное 400V, устанавливается во фланец, в водонагреватели (серии V, VS, VS2) 300 - 1000 л

Комплект KIT 9 кВт - подключение трехфазное 400V, устанавливается во фланец, в водонагреватели (серии V, VS, VS2) 300 - 2000 л

Комплект KIT 12 кВт - подключение трехфазное 400V, устанавливается во фланец, в водонагреватели (серии V, VS, VS2) 300 - 2000 л

Электрические тэны Parpol 3-15 кВт в комплекте с термостатом



Электрические тэны Parpol можно устанавливать во все напольные емкости, в предназначенное для этого отверстие (1 1/2"). Управление осуществляется с помощью погружного термостата.

ТЭН 3,0 кВт - подключение однофазное 230V или трехфазное 400V, устанавливается в напольные емкости Parpol 100 - 2000 л (в серии RX, V, VS, VS2, T, TS, TS2, TV, TVS, TVS2)

ТЭН 4,5 кВт - подключение трехфазное 400V, устанавливается в напольные емкости Parpol 100 - 2000 л (в серии RX, V, VS, VS2, T, TS, TS2, TV, TVS, TVS2)

ТЭН 6,0 кВт - подключение трехфазное 400V, устанавливается в напольные емкости Parpol 100 - 2000 л (в серии RX, V, VS, VS2, T, TS, TS2, TV, TVS, TVS2)

ТЭН 9,0 кВт - подключение трехфазное 400V, устанавливается в напольные емкости Parpol 150 - 2000 л (в серии V, VS, VS2, T, TS, TS2, TV, TVS, TVS2)

ТЭН 12,0 кВт - подключение трехфазное 400V, устанавливается в напольные емкости Parpol 750 - 2000 л (в серии V, VS, VS2, T, TS, TS2, TV, TVS, TVS2)

ТЭН 15,0 кВт - подключение трехфазное 400V, устанавливается в напольные емкости Parpol 750 - 2000 л (в серии V, VS, VS2, T, TS, TS2, TV, TVS, TVS2)

Важно! Термостат необходимо подключать к сети через контактор, который подбирается исходя из мощности устанавливаемого электрического тэна.

Нагревательный элемент с интегрированным термостатом Parpol KIT RX на 3 кВт



Электрические нагревательные элементы Parpol KIT RX устанавливаются в напольные емкости. Простая установка, управление осуществляется с помощью интегрированного термостата.