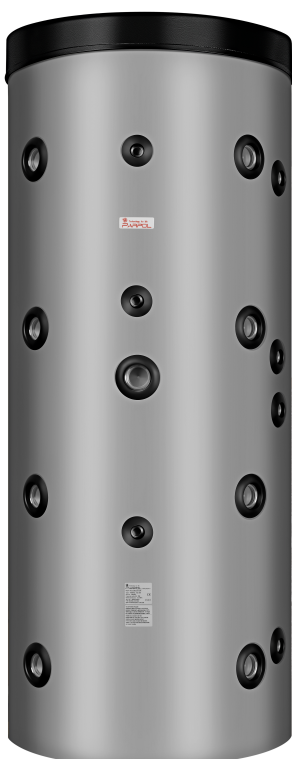


Буферные емкости Parpol с двумя теплообменниками серии TS2 на 300 - 2000 литров для систем отопления



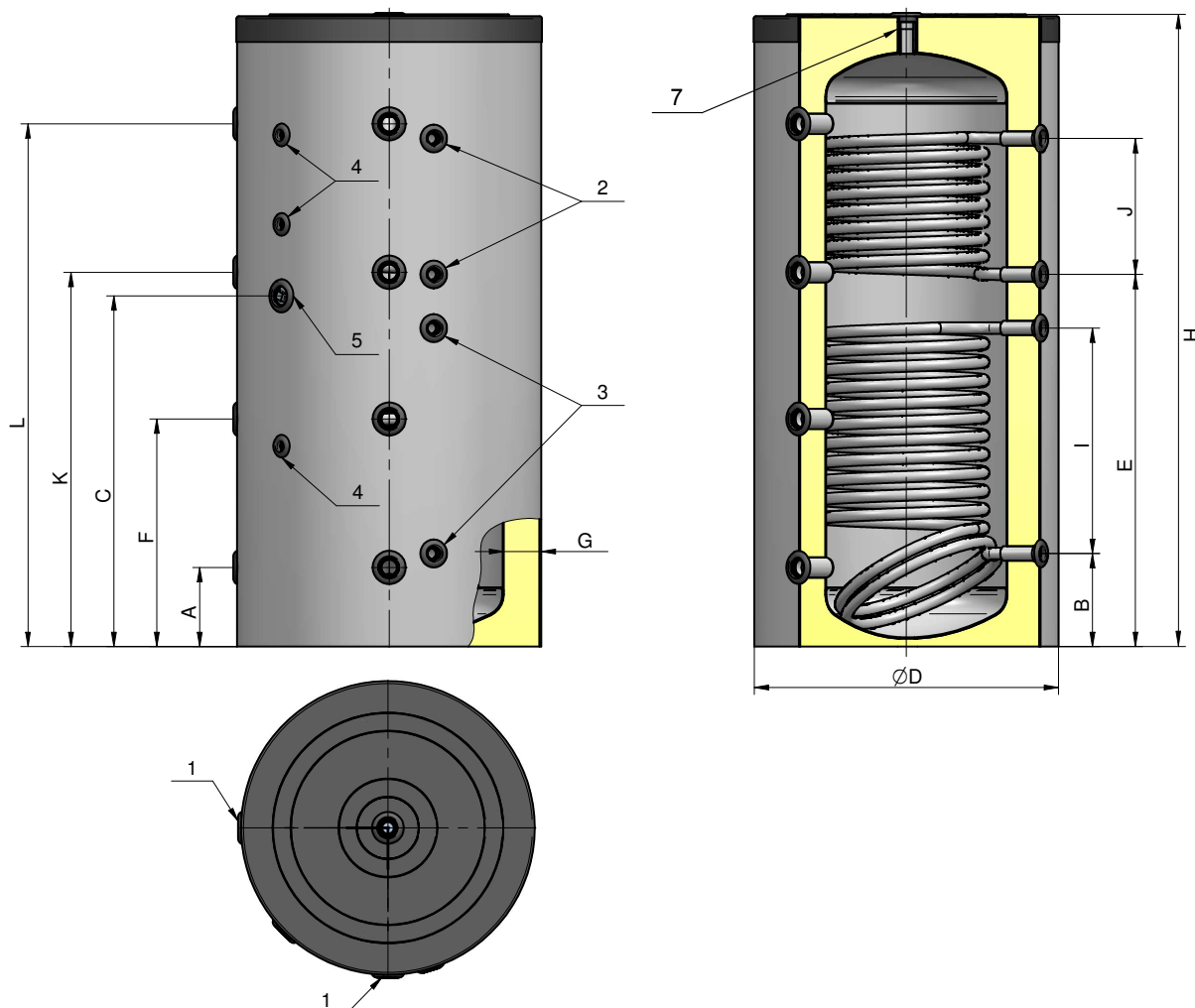
Особенности продукта

- Два теплообменника
- Экологически чистая изоляция
- Исключительно низкие потери тепла
- Возможность установки электрического тэна
- Муфты под датчики котла/термостата/термометра
- Защитный кожух ПВХ на молнии
- Низкоуглеродистая сталь с защитным покрытием
- Все резьбы внутренние
- Произведено в Болгарии

Буферная емкость (теплоаккумулятор) в системе отопления - устройство для накопления тепла с целью его дальнейшего использования. В качестве теплоносителя применяется вода или антифриз, теплоноситель быстро нагревается, пока работает котел, и постепенно отдает свое тепло в систему отопления.

Применение данной емкости позволит:

- увеличить ресурс работы оборудования, сократив количество включения котла;
- повысить эффективность системы, дав возможность котлу работать с максимальным КПД;
- обезопасить оборудование, предотвращая закипание котла;
- экономить, при работе с твердотопливным котлом достигается экономия топлива до 30%, снижает энергозатраты при использовании двухучётного тарифа (теплоноситель нагревается по ночному тарифу и распределяется в течение дня).



Характеристики						
Модель	TS2 300	TS2 500	TS2 750	TS2 1000	TS2 1500	TS2 2000
Артикул	200300	200500	200750	201000	201500	202000
Вместимость, L	300	500	750	1000	1500	2000
Класс энергоэф./ тепло потери, W/h	B / 52	B / 76	A / 65	B / 82	C / 161	C / 185
Номинальное давление бака, bar	3	3	3	3	3	3
Площадь ТО S1 + S2, м2	1,3 + 1	2,2 + 1,4	2,4 + 1,4	3,5 + 2,3	3,5 + 2,3	6,6 + 3,1
Толщина изоляции, мм	85	80	125	125	100	100
Вес, kg	96	144	221	255	342	414
Подключение						
1. Вход / выход	1 1/2"	1 1/2"	1 1/2"	1 1/2"	2"	2"
2. Теплообменник вход/выход	3/4"	1"	1"	1"	1"	1"
3. Теплообменник вход/выход	3/4"	1"	1"	1"	1"	1"
4. Муфта для термостата	1/2"	1/2"	1/2"	1/2"	1/2"	1/2"
5. Отверстие для тэна	1 1/2"	1 1/2"	1 1/2"	1 1/2"	1 1/2"	1 1/2"
7. Дополнительный выход	3/4"	1 1/4"	1 1/4"	1 1/4"	2"	2"
Размеры						
A, mm	205	220	330	330	385	395
B, mm	235	260	360	360	425	435
C, mm	835	980	880	1050	1220	1230
D, mm	670	800	1100	1100	1250	1400
E, mm	885	1040	930	1105	1245	1255
F, mm	575	635	645	760	845	855
G, mm	85	80	125	125	100	100
H, mm	1605	1765	1675	2020	2210	2255
I, mm	530	630	470	630	730	730
J, mm	400	380	290	470	470	470
K, mm	945	1045	960	1190	1305	1315
L, mm	1315	1460	1270	1620	1765	1775