

Буферные емкости Parpol серии T на 200 - 2000 литров для систем отопления



Особенности продукта

Экологически чистая изоляция
Исключительно низкие потери тепла
Возможность установки электрического тэна
Муфты под датчики котла/термостата/термометра
Защитный кожух ПВХ на молнии
Низкоуглеродистая сталь с защитным покрытием
Все резьбы внутренние
Произведено в Болгарии

Буферная емкость (теплоаккумулятор) в системе отопления - устройство для накопления тепла с целью его дальнейшего использования. В качестве теплоносителя применяется вода или антифриз, теплоноситель быстро нагревается, пока работает котел, и постепенно отдает свое тепло в систему отопления.

Применение данной емкости позволит:

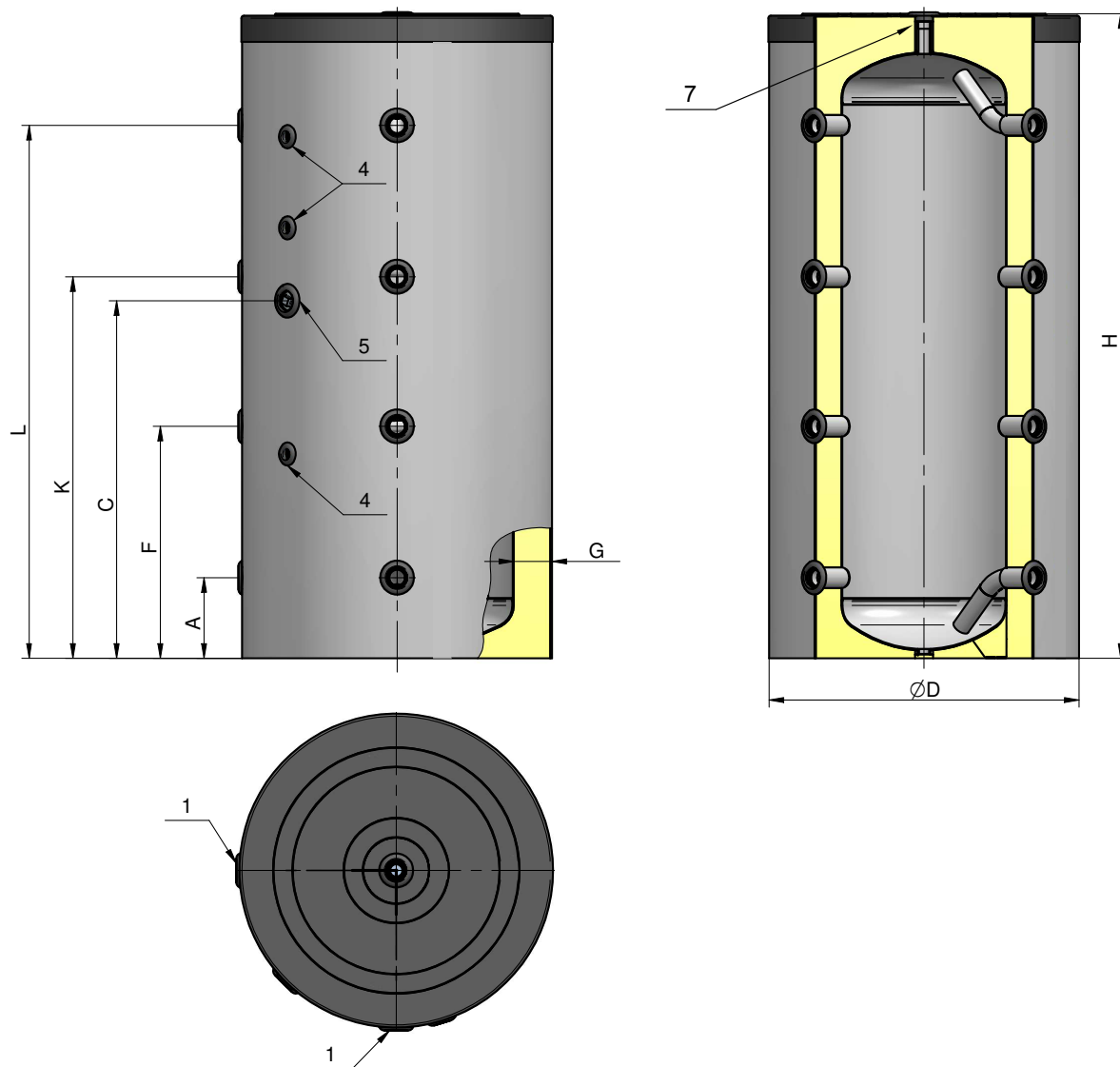
увеличить ресурс работы оборудования, сократив количество включения котла;

повысить эффективность системы, дав возможность котлу работать с максимальным КПД;

обезопасить оборудование, предотвращая закипание котла;

экономить, при работе с твердотопливным котлом достигается экономия топлива до 30%;

снижает энергозатраты при использовании двухчётного тарифа (теплоноситель нагревается по ночному тарифу и распределяется в течение дня).



Характеристики

Модель	T 200	T 300	T 500	T 750	T 1000	T 1500	T 2000
Артикул	100200	100300	100500	100750	101000	101500	102000
Вместимость, L	200	300	500	750	1000	1500	2000
Класс энергоэфф./ тепло потери, W/h	B / 53	B / 50	B / 73	A / 54	B / 77	C / 158	C / 186
Номинальное давление бака, bar	3	3	3	3	3	3	3
Толщина изоляции, mm	75	85	80	125	125	100	100
Вес, kg	53	64	112	172	196	278	322

Подключение

1. Вход / выход	1 1/2"	1 1/2"	1 1/2"	1 1/2"	1 1/2"	2"	2"
4. Муфта для термостата	1/2"	1/2"	1/2"	1/2"	1/2"	1/2"	1/2"
5. Отверстие для тэна	1 1/2"	1 1/2"	1 1/2"	1 1/2"	1 1/2"	1 1/2"	1 1/2"
7. Дополнительный выход	3/4"	3/4"	1 1/4"	1 1/4"	1 1/4"	2"	2"

Размеры

A, mm	200	205	220	330	330	385	395
C, mm	855	835	980	880	1050	1220	1230
D, mm	600	670	800	1100	1100	1250	1400
F, mm	515	575	635	645	760	845	855
G, mm	75	85	80	125	125	100	100
H, mm	1430	1605	1765	1675	2020	2210	2255
K, mm	855	945	1045	960	1190	1305	1315
L, mm	1180	1315	1460	1270	1620	1765	1775