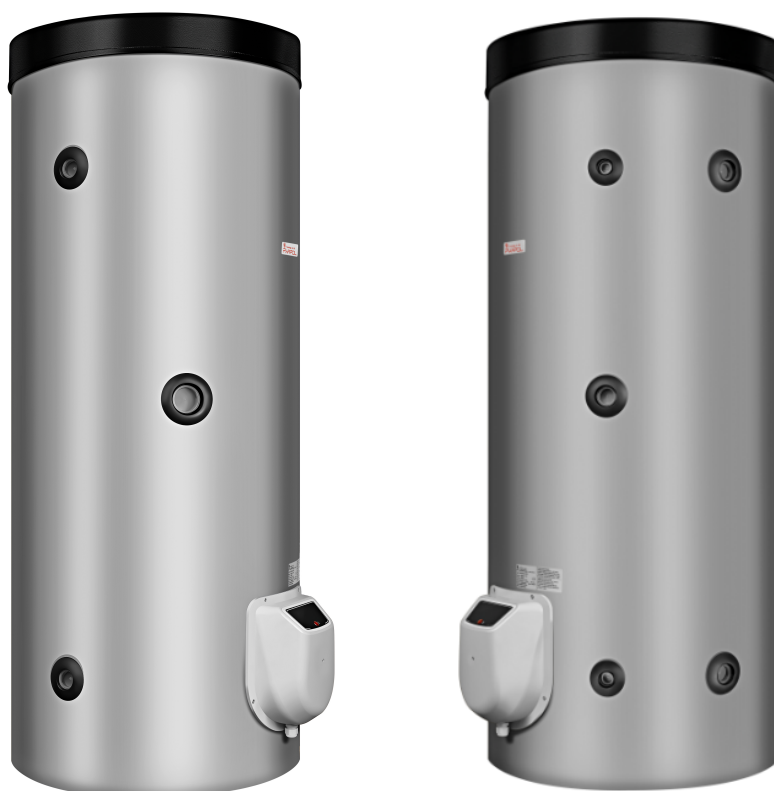


Напольные эмалированные водонагреватели (теплоаккумуляторы)  
Parpol серии V на 150 – 2000 литров для ГВС.

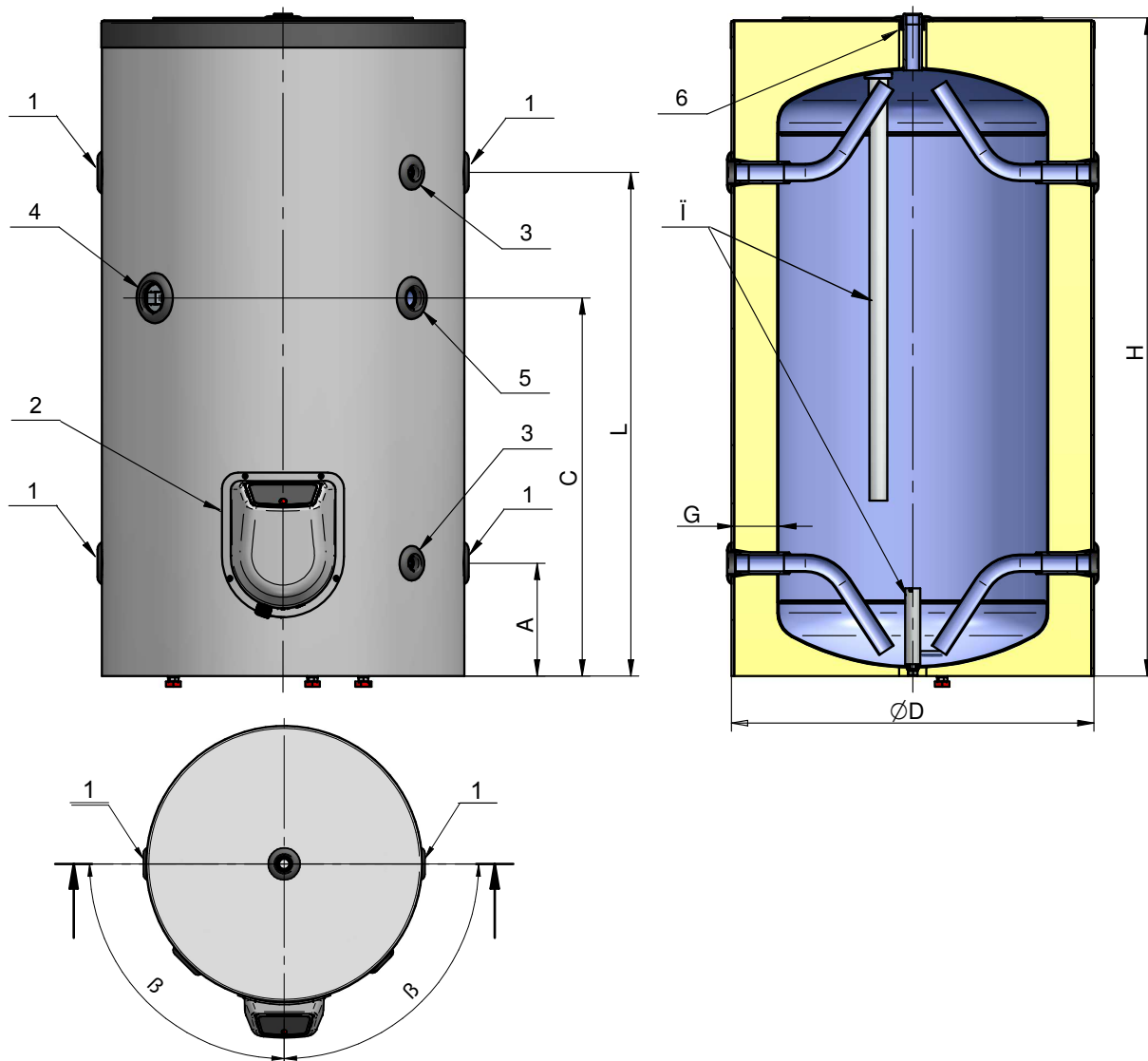


---

### Особенности продукта

---

Износостойкая циркониевая эмаль  
Экологически чистая изоляция  
Исключительно низкие потери тепла  
Два магниевых анода для защиты от коррозии  
Возможность установки двух электрических тэнов  
Отверстие под котловой датчик/термостат  
Линия рециркуляции  
Быстросъемный технический фланец  
Защитный кожух ПВХ на молнии  
Все резьбы внутренние  
Возможность подключения воды с двух сторон  
Произведено в Болгарии



<b>Характеристики</b>								
Модель	V 150	V 200	V 300	V 500	V 750	V 1000	V 1500	V 2000
Артикул	400150	400200	400300	400500	400750	401000	401500	402000
Вместимость, L	150	200	300	500	750	1000	1500	2000
Класс энергоэф./тепло потери, W/h	B / 45	B / 53	B / 50	B / 73	A / 54	B / 77	C / 155	C / 178
Эл. тэн (опционально), kw	3 ÷ 12	3 ÷ 12	3 ÷ 21	3 ÷ 21	3 ÷ 27	3 ÷ 27	3 ÷ 27	3 ÷ 27
Номинальная температура воды, °C	95	95	95	95	95	95	95	95
Номинальное давление в баке, bar	8	8	8	8	8	8	8	8
Толщина изоляции, мм	75	75	85	80	125	125	100	100
Вес, kg	52	60	72	124	210	238	367	420
<b>Подключение</b>								
1: Вход / выход воды	1"	1"	1"	1 1/2"	2"	2"	2"	2"
2: Технический фланец	есть	есть	есть	есть	есть	есть	есть	есть
3: Муфта для термостата	1/2"	1/2"	1/2"	1/2"	1/2"	1/2"	1/2"	1/2"
4: Отверстие для тэна	1 1/2"	1 1/2"	1 1/2"	1 1/2"	1 1/2"	1 1/2"	1 1/2"	1 1/2"
5: Рециркуляция	1"	1"	1"	1 1/2"	2"	2"	2"	2"
6: Дополнительный выход	3/4"	3/4"	3/4"	1 1/4"	1 1/4"	1 1/4"	2"	2"
7: Магнийевый анод	два	два	два	два	два	два	два	два
<b>Размеры</b>								
A, mm	210	210	210	240	365	365	385	395
C, mm	595	740	840	980	890	1090	1220	1230
D, mm	620	600	670	800	1100	1100	1250	1400
G, mm	75	75	85	80	125	125	100	100
H, mm	1150	1430	1605	1765	1675	2020	2210	2255
L, mm	890	1165	1315	1425	1235	1585	1765	1755
β °	90°	90°	90°	90°	45°	45°	45°	45°