

Напольные бойлеры косвенного нагрева Pappol с двумя теплообменниками серии VS2 на 150 – 1000 литров.

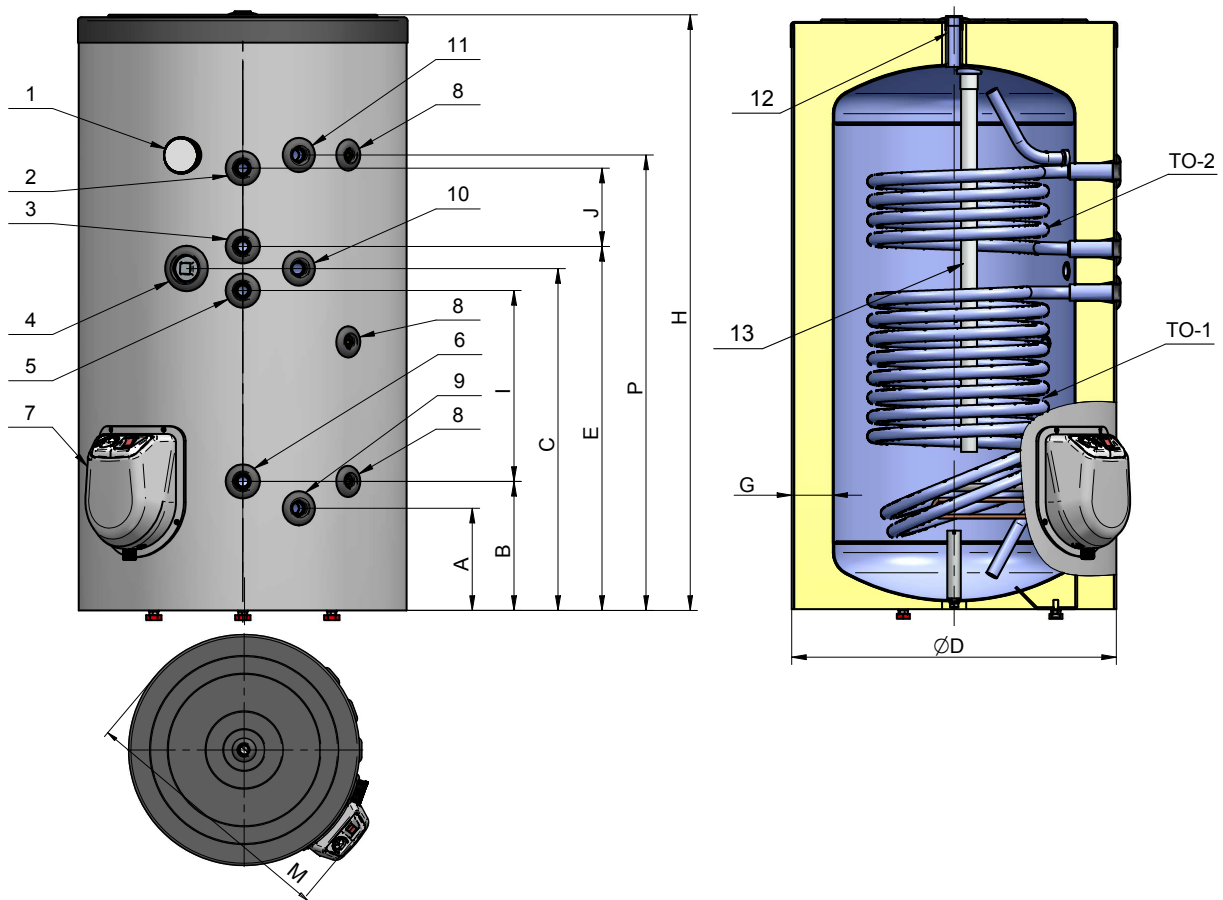


---

### Особенности продукта

---

- Два высокопроизводительных теплообменника
- Износостойкая циркониевая эмаль
- Экологически чистая изоляция
- Исключительно низкие потери тепла
- Два магниевых анода для защиты от коррозии
- Возможность установки двух электрических тэнов
- Гильза под датчик котла/термостат
- Линия рециркуляции
- Установлен термометр
- Быстросъемный технический фланец
- Защитный кожух ПВХ на молнии
- Все резьбы внутренние
- В комплекте предохранительный клапан
- Произведено в Болгарии



<b>Характеристики</b>	<b>Модель</b>	<b>VS2 150</b>	<b>VS2 200</b>	<b>VS2 300</b>	<b>VS2 500</b>	<b>VS2 750</b>	<b>VS2 1000</b>	
	Артикул	300150	230200	230300	230500	300750	301000	
	Вместимость, L	150	200	300	500	750	1000	
	Класс энергоэфф./ тепло потери, W/h	B / 47	B / 49	B / 52	B / 76	A / 67	B / 82	
	Эл. Тэн (опционально), kW	3 ÷ 12	3 ÷ 12	3 ÷ 21	3 ÷ 21	3 ÷ 27	3 ÷ 27	
	Номинальное давление и t° в баке, bar/°C	8 / 95	8 / 95	8 / 95	8 / 95	8 / 95	8 / 95	
	Номинальное давление и t° в ТО, bar/°C	10 / 110	10 / 110	10 / 110	10 / 110	10 / 110	10 / 110	
	Площадь и мощность ТО-1, м2/ kW	0,8 / 25	1 / 30	1,4 / 42	2,2 / 63	2,4 / 72	3,5 / 101	
	Площадь и мощность ТО-2, м2/ kW	0,36 / 11	0,42 / 13	1,07 / 32	1,4 / 41	1,45 / 43	2,3 / 72	
	Производительность (ΔT 35 °C/80 °C), L/h	885	1060	1820	2560	2830	4260	
	Изоляция – жесткий полиуретан, мм	75	75	85	80	125	125	
	Вес, kg	75	84	99	166	253	292	
<b>Подключение</b>	1. Термометр	есть	есть	есть	есть	есть	есть	
	2, 3. Теплообменник вход, выход	3/4"	3/4"	3/4"	1"	1"	1"	
	4. Отверстие для тэна	1 1/2"	1 1/2"	1 1/2"	1 1/2"	1 1/2"	1 1/2"	
	5, 6. Теплообменник вход, выход	3/4"	3/4"	3/4"	1"	1"	1"	
	7. Технический фланец	есть	есть	есть	есть	есть	есть	
	8. Муфта для термостата	1/2"	1/2"	1/2"	1/2"	1/2"	1/2"	
	9. Вход холодной воды	3/4"	3/4"	3/4"	1"	1 1/2"	1 1/2"	
	10. Рециркуляция	3/4"	3/4"	3/4"	3/4"	3/4"	3/4"	
	11. Выход горячей воды	3/4"	3/4"	3/4"	1"	1 1/2"	1 1/2"	
	12. Дополнительный выход	3/4"	3/4"	3/4"	1 1/4"	1 1/4"	1 1/4"	
	13. Магнийевый анод	два	два	два	два	два	два	
	<b>Размеры</b>	A, mm	210	210	210	265	330	330
		B, mm	260	260	265	320	420	420
C, mm		660	855	840	1000	950	1110	
D, mm		600	600	670	800	1100	1100	
E, mm		705	900	885	1045	990	1150	
G, mm		75	75	85	80	125	125	
H, mm		1150	1430	1605	1765	1675	2020	
I, mm		355	550	530	630	470	630	
J, mm		160	230	400	380	290	470	
M, mm		690	690	760	890	1200	1200	
P, mm		890	1155	1315	1425	1280	1620	