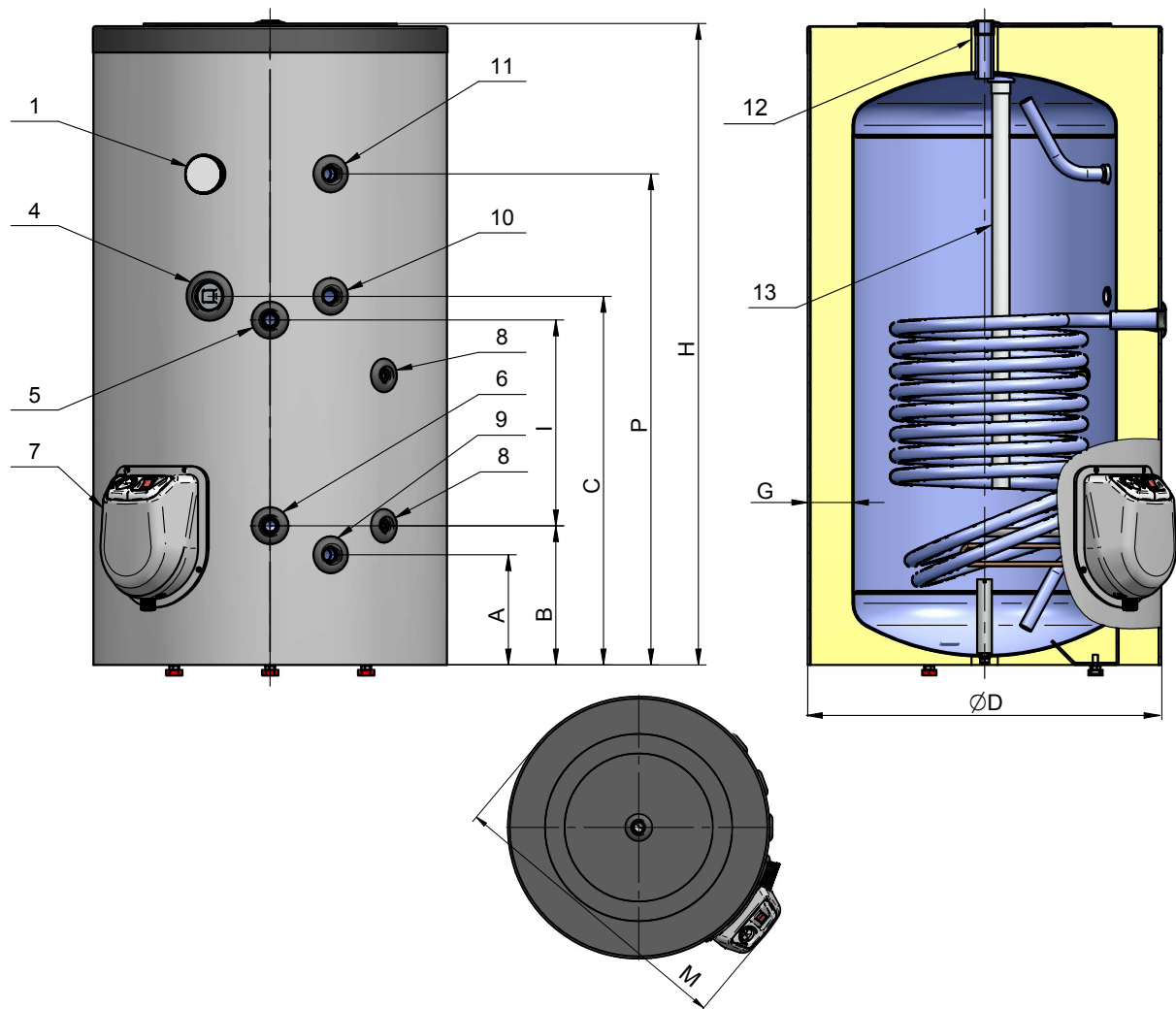


Напольные бойлеры косвенного нагрева Parpol с одним теплообменником серии VS на 150 – 1000 литров.



Особенности продукта

- Высокопроизводительный теплообменник
- Износостойкая циркониевая эмаль
- Экологически чистая изоляция
- Исключительно низкие потери тепла
- Два магниевых анода для защиты от коррозии
- Возможность установки двух электрических тэнов
- Гильза под датчик котла/термостат
- Линия рециркуляции
- Установлен термометр
- Быстросъемный технический фланец
- Защитный кожух ПВХ на молнии
- Все резьбы внутренние
- В комплекте предохранительный клапан
- Произведено в Болгарии



| | Модель | VS 150 | VS 200 | VS 300 | VS 500 | VS 750 | VS 1000 |
|---------------------------------|--|---------------|---------------|---------------|---------------|---------------|----------------|
| Характеристики | Артикул | 500150 | 500200 | 500300 | 500500 | 500750 | 501000 |
| | Вместимость, L | 150 | 200 | 300 | 500 | 750 | 1000 |
| | Класс энергоэфф./ тепло потери, W/h | B / 45 | B / 48 | B / 50 | B / 71 | A / 63 | B / 80 |
| | Эл. Тэн (опционально), kW | 3 ÷ 12 | 3 ÷ 12 | 3 ÷ 21 | 3 ÷ 21 | 3 ÷ 27 | 3 ÷ 27 |
| | Номинальное давление и t° в баке, bar/°C | 8 / 95 | 8 / 95 | 8 / 95 | 8 / 95 | 8 / 95 | 8 / 95 |
| | Номинальное давление и t° в ТО, bar/°C | 10 / 110 | 10 / 110 | 10 / 110 | 10 / 110 | 10 / 110 | 10 / 110 |
| | Площадь и мощность ТО, м2/ kW | 0,8 / 25 | 1 / 30 | 1,4 / 42 | 2,2 / 63 | 2,4 / 72 | 3,5 / 101 |
| | Производительность (ΔT 35 °C/80 °C), L/h | 615 | 740 | 1040 | 1550 | 1770 | 2490 |
| | Изоляция – жесткий полиуретан, мм | 75 | 75 | 85 | 105 | 125 | 125 |
| | Вес, kg | 65 | 74 | 88 | 149 | 240 | 272 |
| | Подключение | 1. Термометр | есть | есть | есть | есть | есть |
| 4. Отверстие для тэна | | 1 1/2" | 1 1/2" | 1 1/2" | 1 1/2" | 1 1/2" | 1 1/2" |
| 5, 6. Теплообменник вход, выход | | 3/4" | 3/4" | 3/4" | 1" | 1" | 1" |
| 7. Технический фланец | | есть | есть | есть | есть | есть | есть |
| 8. Муфта для термостата | | 1/2" | 1/2" | 1/2" | 1/2" | 1/2" | 1/2" |
| 9. Вход холодной воды | | 3/4" | 3/4" | 3/4" | 1" | 1 1/2" | 1 1/2" |
| 10. Рециркуляция | | 3/4" | 3/4" | 3/4" | 3/4" | 3/4" | 3/4" |
| 11. Выход горячей воды | | 3/4" | 3/4" | 3/4" | 1" | 1 1/2" | 1 1/2" |
| 12. Дополнительный выход | 3/4" | 3/4" | 3/4" | 1 1/4" | 1 1/4" | 1 1/4" | |
| 13. Магниевого анода | два | два | два | два | два | два | |
| Размеры | A, mm | 210 | 210 | 210 | 265 | 330 | 330 |
| | B, mm | 260 | 260 | 265 | 320 | 420 | 420 |
| | C, mm | 660 | 855 | 840 | 1000 | 950 | 1110 |
| | D, mm | 620 | 600 | 670 | 800 | 1100 | 1100 |
| | G, mm | 75 | 75 | 85 | 80 | 125 | 125 |
| | H, mm | 1150 | 1430 | 1605 | 1765 | 1675 | 2020 |
| | I, mm | 355 | 550 | 530 | 630 | 470 | 630 |
| | M, mm | 710 | 690 | 760 | 890 | 1200 | 1200 |
| | P, mm | 890 | 1155 | 1315 | 1425 | 1280 | 1620 |