

# ТЕХНИЧЕСКИЙ ПАСПОРТ ИЗДЕЛИЯ

## БИМЕТАЛЛИЧЕСКИЙ ПОГРУЖНОЙ ТЕРМОМЕТР

**АРТИКУЛ:** R540

**ПРОИЗВОДИТЕЛЬ:** Giacomini SPA, Via per Alzo, 39, 28017 San Maurizio d'Opaglio (NO) ITALY

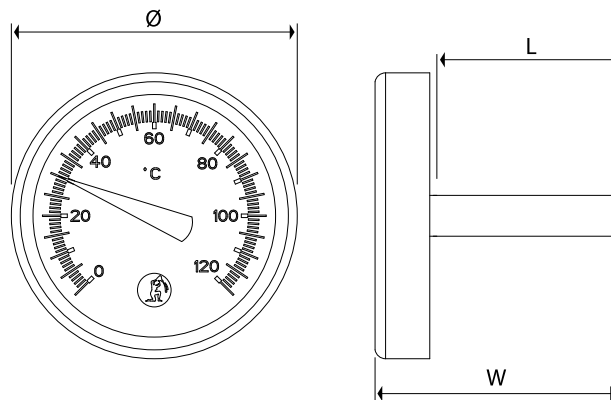
### НАЗНАЧЕНИЕ И ОБЛАСТЬ ПРИМЕНЕНИЯ

Биметаллический погружной термометр для определения температуры воды.



### ТЕХНИЧЕСКИЕ ХАРАКТЕРИСТИКИ:

- Корпус и стержень из стали
- Кольцо из хромированной стали
- Стекло смотровое
- Термометрический элемент с биметаллической спиральной пружиной
- Макс. рабочая температура: 120°C



Код	Типология соединения	Градуированная шкала, °C	Ø, мм	L, мм	W, мм
R540Y003	Тыльное	0÷120	61,5	47	59

### **Приемка и испытания**

Продукция, указанная в паспорте, изготовлена, испытана и принята в соответствии с действующей технической документацией изготовителя.

### **Сертификация**

Изделия, указанные в паспорте, соответствуют требованиям действующей нормативной документации РФ и Таможенного союза.

### **Условия хранения и транспортирования**

Комплект термостатический радиаторный должен храниться в упаковке завода-изготовителя по условиям хранения 3 ГОСТ 15150-69. Температура хранения не ниже  $-5^{\circ}\text{C}$  и не выше  $+50^{\circ}\text{C}$

### **Утилизация**

Утилизация изделия производится в порядке, установленном Законами РФ от 22 августа 2004 года №122-ФЗ «ОБ ОХРАНЕ АТМОСФЕРНОГО ВОЗДУХА», от 10 января 2003 года «15-ФЗ «ОБ ОТХОДАХ ПРОИЗВОДСТВА И ПОТРЕБЛЕНИЯ», а также другими российскими и региональными нормами, актами, правилами, распоряжениями и пр., принятыми во исполнение указанных законов.

### **Гарантийные обязательства**

Гарантийный срок составляет двадцать четыре месяца от даты продажи. В течение этого срока изготовитель гарантирует соответствие изделий требованиям безопасности при соблюдении потребителем правил использования, транспортировки, хранения, монтажа и эксплуатации.

Гарантия распространяется на все дефекты, возникшие по вине изготовителя.

Гарантия не распространяется на дефекты, возникшие в случаях:

- нарушения паспортных режимов хранения, монтажа, эксплуатации и обслуживания изделия;
- ненадлежащей транспортировки и погрузочно-разгрузочных работ;
- наличия следов воздействия веществ агрессивных к материалам изделия;
- наличия следов механического разрушения;
- наличия повреждений вызванных пожаром, стихией или иными форс-мажорными обстоятельствами;
- повреждений вызванных неправильными действиями потребителя
- наличия следов постороннего вмешательства в конструкцию изделия.

### **GIACOMINI S.P.A.:**

Via per Alzo 39 28017 San Maurizio d'Opaglio (NO), Italy

Tel.: +39 0322 923 111

### **Представительство в России:**

107045, Москва, Даев пер., 20

Тел. (495) 604 8396, факс (495) 604 8397

info.russia@giacomini.com • www.giacomini.ru