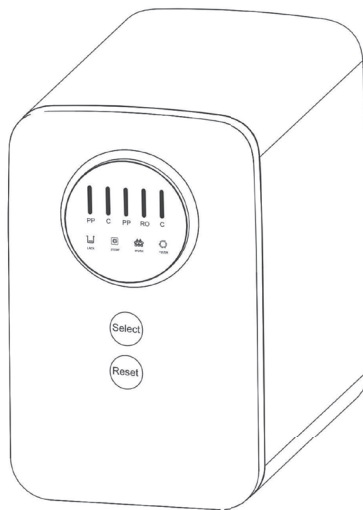




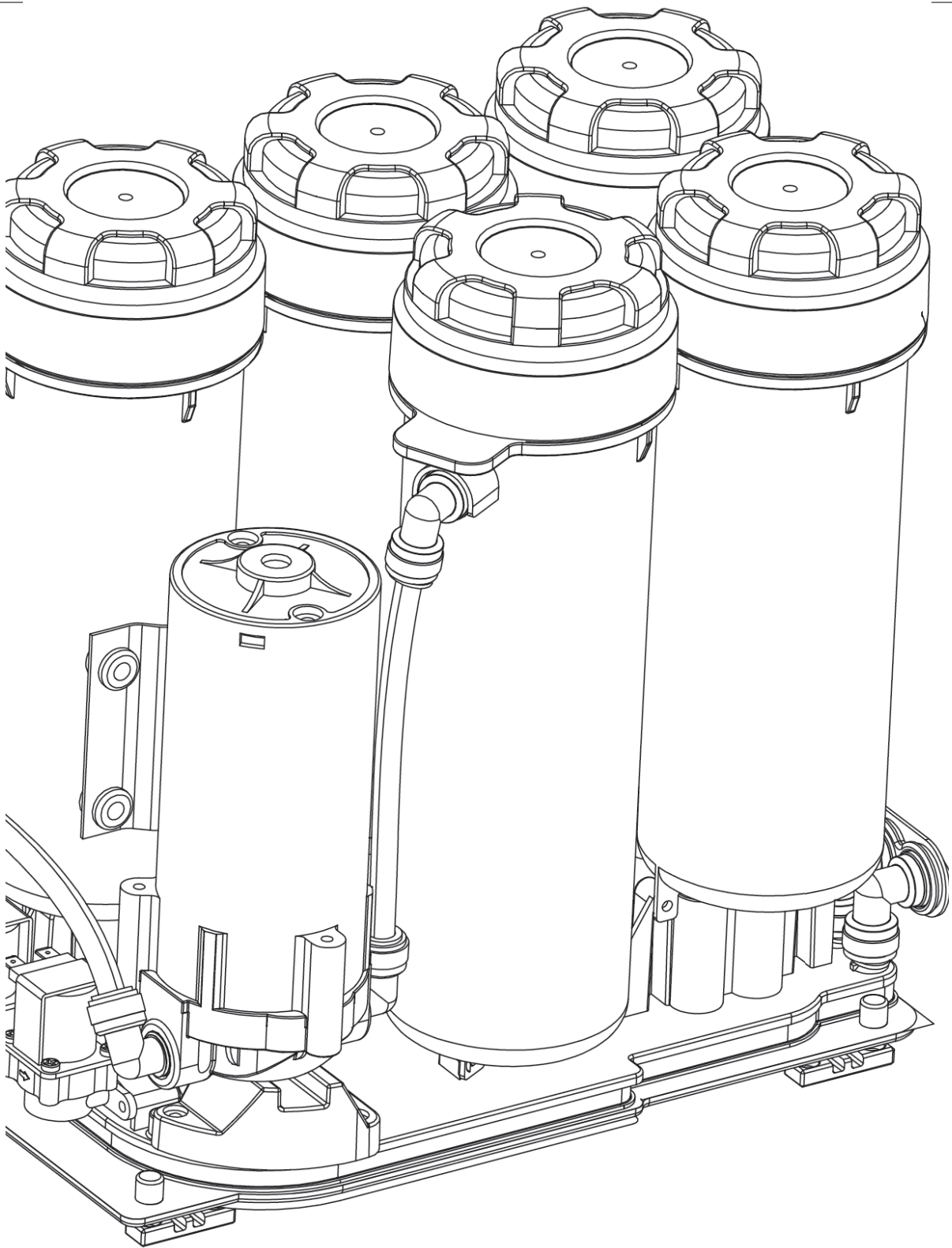
WATERSTRY
P U M P S Y S T E M

Руководство пользователя

Система обратного осмоса
для питьевой воды R0-400NP5S



- Пожалуйста, прочитайте это руководство перед установкой системы. Ваши ошибки в соблюдении приведенных инструкций и условий эксплуатации могут привести к повреждению изделия. Сохраните эту инструкцию для проверок в будущем.
- Не используйте систему для очистки микробиологически опасной воды или воды неизвестного качества без предварительной дезинфекции.
- Периодически проверяйте исходную воду на соответствие требованиям системы.



СОДЕРЖАНИЕ

1. ПРЕЖДЕ ВСЕГО ПРОЧИТАЙТЕ ЭТО	4
2. СПЕЦИФИКАЦИЯ СИСТЕМЫ ОБРАТНОГО ОСМОСА	5
3. РАСПАКОВКА И ПРОВЕРКА СИСТЕМЫ	7
4. РАЗМЕРЫ СИСТЕМЫ	8
5. ПРОВЕРКА НОМЕРА МОДЕЛИ И СЕРИЙНОГО НОМЕРА	8
6. ОБЗОР ЭЛЕМЕНТОВ СИСТЕМЫ	9
7. ГИДРАВЛИЧЕСКАЯ СХЕМА	10
8. ЭЛЕКТРИЧЕСКАЯ СХЕМА	10
9. ДЕТАЛИРОВКА СИСТЕМЫ	11
10. МОНТАЖ СИСТЕМЫ	12
11. НАЧАЛО РАБОТЫ	15
12. ДИСПЛЕЙ И ПРОГРАММИРОВАНИЕ	16
13. ТЕХНИЧЕСКОЕ ОБСЛУЖИВАНИЕ	18
14. ВОЗМОЖНЫЕ НЕИСПРАВНОСТИ	20

1. ПРЕЖДЕ ВСЕГО ПРОЧИТАЙТЕ ЭТО ПЕРЕД УСТАНОВКОЙ СИСТЕМЫ

- Перед установкой системы обратного осмоса и работой с ней вы должны прочитать и понять содержание настоящей инструкции. Несоблюдение положений этой инструкции может привести к травмам и повреждению имущества.
- Система и ее монтаж должны соответствовать требованиям местных нормативов по безопасности. Проверьте соответствие требований руководства местным нормативам. В случае противоречия требований местные нормативы имеют приоритет.
- Система обратного осмоса должна работать при давлении на входе от 14 и 58 psi (от 0,98 до 4 бар). Если давление превышает 4 бар, на входе системы следует установить понижающий редуктор давления.
- Система обратного осмоса должна работать при температуре от + 5°C до + 38°C (от 41°F до 110°F).
- Не используйте данную систему для горячей воды.
- Не устанавливайте данную систему в местах с высокой влажностью, прямым солнечным облучением, температурой, выходящей за указанные выше пределы.
- Данная система должна использоваться только с источником питания, который входит в комплект поставки.
- Данная система должна работать только с напряжением питания, указанным на маркировке.
- Не используйте данную систему для воды, которая небезопасна микробиологически без соответствующей предварительной дезинфекции.
- Данное руководство основано на информации, которая известна на момент его публикации. Последующие изменения и улучшения системы могут быть не включены в руководство.
- Данной системой могут пользоваться дети старше 8 лет и лица с ограниченными физическими возможностями, а также не имеющие специальных знаний, если они делают это под надзором или получили соответствующие инструкции по безопасности.
- Нельзя допускать, чтобы система использовалась детьми как игрушка.
- Чистка и техническое обслуживание системы не должно производиться детьми без надзора взрослых лиц

СНАБДИТЕ СИСТЕМУ НАДПИСЯМИ И ПРЕДУПРЕЖДЕНИЯМИ ОБ БЕЗОПАСНОСТИ

Следуйте предупреждениям данного руководства:

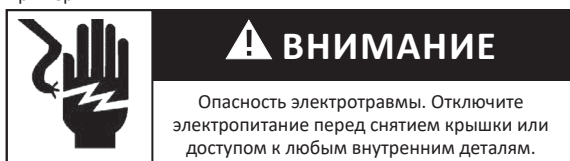
Пример:



Пример:



Пример:



2. СПЕЦИФИКАЦИЯ СИСТЕМЫ ОБРАТНОГО ОСМОСА R0-400NP55

Спецификация и параметры работы		
Источник воды	Городской водопровод	
Давление воды на входе	0,1 МПа~0,4 МПа	
Производительность *	~1 л/мин	
Степень удаления солей *	>88%	
Выход очищенной воды	25-35%	
Температура воды	5~38 °С	
Влажность окружающего воздуха	Не более 90%	
Уровень шума	Не более 55 дБ	
Блок питания	Вход	100~240 В / 50/60 Гц, 3,0А
	Выход	24 В пост./ 5 А
	Мощность	60 Вт
Мембрана	Тип	Тонкопленочная композитная
	Производительность	400 амер.галлон/сутки (~ 60 л/час)
	Модель	3012-400-NPI
Присоединения	Вход	3/8" быстрое присоединение
	Кран	
	Дренаж	
	Электропитание	Вилка электрическая CEE 7/16 (Europlug) 3,0 А/250 В

* Степень удаления солей и производительность зависят от содержания солей, давления и температуры исходной воды.

Модель	Степень 1	Степень 2	Степень 3	Степень 4	Степень 5	Кран
CR0-400UX1	Механический фильтр	Угольный префильтр	Механический фильтр	Мембрана обратного осмоса	Угольный постфильтр	Нержавеющая сталь
	10" 5 мкм	10" GAC	10" 1 мкм	400 GPD	10" СТО	

РАБОТА И ТЕХНИЧЕСКИЕ ПАРАМЕТРЫ СИСТЕМЫ

Работа системы RO-400NP5S может быть охарактеризована и оценена по качеству воды, произведенной системой. Состояние системы может быть легко оценено по степени удаления загрязнений и потоку очищенной воды.

Факторы, которые влияют на работу системы

На работу мембраны обратного осмоса влияет несколько факторов, которые должны быть приняты во внимание при оценке системы. Главные факторы, которые влияют на работу – это давление, температура, водородный показатель, концентрация растворенных солей и выход очищенной воды.

Давление

Давление воды на мембране влияет как на качество, так и на количество очищенной воды, производимой мембраной. В общем случае, чем больше давление, тем больше производительность системы.

Температура

Обратный осмос происходит тем медленнее, чем ниже температура. Для оценки качества работы системы обычно берутся параметры работы при стандартной температуре 77°F (25°C). Это позволяет сравнивать реальные параметры системы с заявленными. Поток концентрата не зависит от температуры.

Общая концентрация растворенных солей

Минимальное давление, которое необходимо, чтобы остановить осмос и изменить его направление на противоположное, называется осмотическим давлением. Чем выше общая концентрация растворенных солей, тем выше давление, препятствующее процессу обратного осмоса. Осмотическое давление становится весьма значительным, если общая концентрация растворенных солей (TDS) становится выше 500 мг/л (ppm).

Жесткость воды

Жесткость воды является фактором, который больше всего выводит мембрану из строя. Если не принимать ее во внимание, со временем на мембране откладываются соли жесткости. Для уменьшения забивания мембраны солями жесткости используйте умягчение воды. Для оценки уровня отложения солей в процессе работы можно сравнить вес мембраны до и после некоторого периода использования. Засоренная отложениями и осушенная мембрана будет весить заметно больше, чем новая.

Железо

Железо является другим компонентом, часто засоряющим мембрану. В воде растворенное железо может присутствовать в целом ряде соединений, которые не удаляются фильтрами обезжелезивания. Наиболее полное удаление железа происходит на умягчителях. Твердые соединения железа эффективно удаляются осадочным фильтром с тонкостью фильтрации 1 мкм. Железо в органических соединениях удаляется только угольными фильтрами или анионитными макропористыми ионообменными смолами. Если содержание железа превышает уровень стандарта EPA для питьевой воды и нет умягчения воды, то следует использовать фильтр обезжелезивания. Если нет возможности использовать и его, то мембрану, возможно, придется менять чаще, чем обычно требуется.

Выход очищенной воды

Выход очищенной воды (процент извлечения) является важным параметром оценки работы системы. Выход очищенной воды является отношением в процентах потока очищенной воды к потоку воды на входе системы.

Выход (%) = Поток на выходе / Поток на входе X 100%.

В системе используется ограничитель потока воды в дренаж. Это позволяет поддерживать на нужном уровне давление на мембране. Выбор ограничения потока в дренаж определяет процент выхода очищенной воды. Система выпускается с ограничителем потока, который должен обеспечить выход очищенной воды до значений в интервале 35-45%. В зависимости от температуры, давления, содержания растворенных солей выход очищенной воды может немного отличаться для конкретной системы.

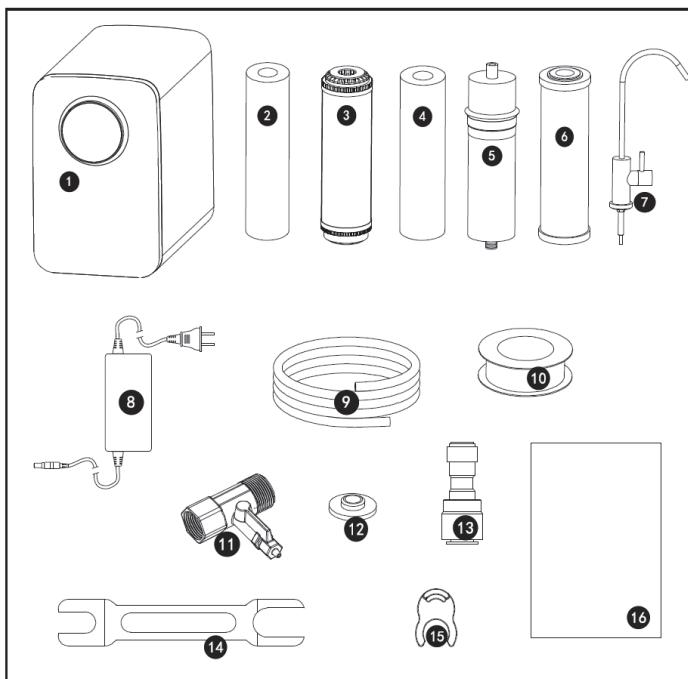
3. РАСПАКОВКА И ПРОВЕРКА СИСТЕМЫ

Осмотрите упаковку системы на предмет наличия повреждений. Повреждения картонной упаковки также должны быть приняты во внимание. Если повреждения обнаружены, обратитесь в транспортную компанию.

Внимательно осмотрите все компоненты системы. Не роняйте, не укладывайте их обратно в упаковку.

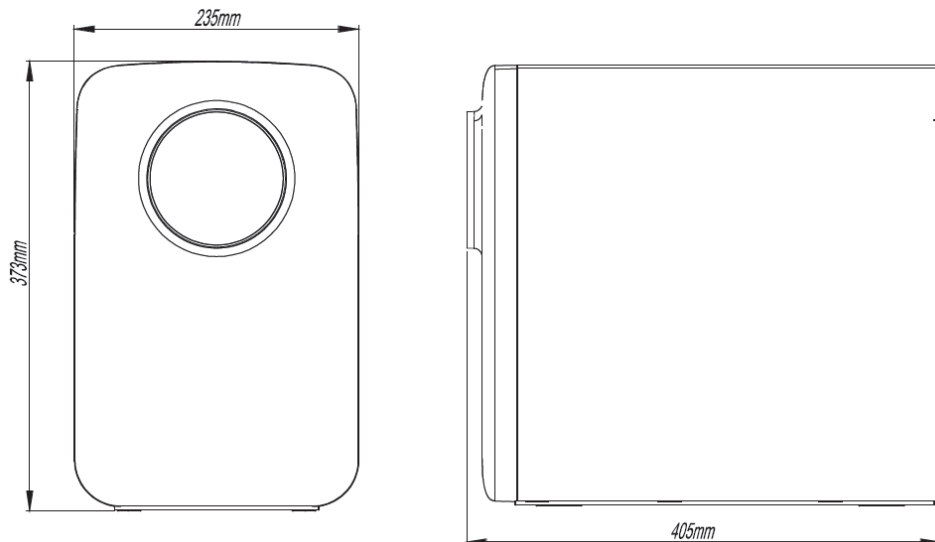
Производитель не несет ответственности за повреждения при транспортировке. Мелкие детали системы упакованы в коробочки. Для того, чтобы не потерять какие-то из мелких деталей, храните их в этих упаковках до самого монтажа системы.

СОДЕРЖАНИЕ УПАКОВКИ СИСТЕМЫ:



- | | | |
|--|---|---|
| 1. Модуль системы – 1 шт. | 6. Картридж угольного постфильтра – 1 шт. | 13. Соединитель крана 1/4" / 3/8" - 1 шт. |
| 2. Механический картридж 5 мкм – 1 шт. | 7. Кран – шт. | 14. Ключ соединений 1/4" / 3/8" - 1 шт. |
| 3. Картридж угольного префильтра – 1 шт. | 8. Блок питания – 1шт. | 15. Клипсы соединений - несколько |
| 4. Механический картридж 1 мкм – 1 шт. | 9. Трубка 3/8" - 1 шт. | 16. Руководство пользователя – 1шт. |
| 5. Мембрана обратного осмоса 1 шт. | 10. Уплотнительная лента – 1 шт. | |
| | 11. Адаптер входа – 1 шт. | |
| | 12. Уплотнение адаптера входа – 1 шт. | |

4. РАЗМЕРЫ СИСТЕМЫ



5. ПРОВЕРКА НОМЕРА МОДЕЛИ И СЕРИЙНОГО НОМЕРА

Номер модели и серийный номер системы указаны на тыльной стороне корпуса системы. Проверьте соответствие модели тому, что вы заказали. Серийный номер будет важен в случае возникновения неисправностей.

На шильдике указаны номер модели, производительность системы, требования к электропитанию и температуре входной воды и проч.

Серийный номер содержит артикул и дату производства.

КАК ЧИТАТЬ СЕРИЙНЫЙ НОМЕР?

W20000180P340001 000S



(W20000180): Артикул #

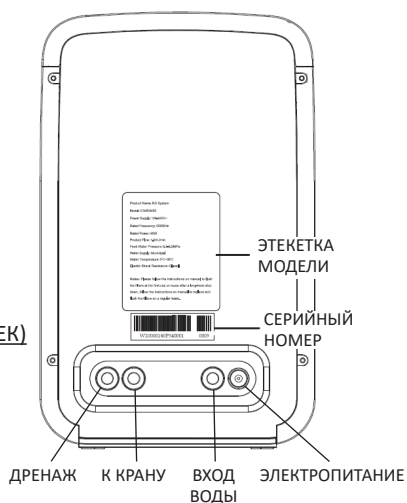
(P) ГОД: «P» для года 2019, «O» для 2018, «N» для 2017, «M» для 2016...

(3) МЕСЯЦ: 1(ЯНВ), 2(ФЕВ), 3(МАРТ), 4(АПР), 5(МАЙ), 6(ИЮНЬ), 7(ИЮЛЬ), 8(АВГ), 9(СЕНТ), А(ОКТ), В(НОЯБ), С(ДЕК)

(4) ДАТА: 1 2 3 4 5 6 7 8 9 (A)Ю (B)И (C)12 (D)13 (E)14 (F)15 (G)16 (H)17 (1)18 (J)19 (K)20 (L)21 (M)22 (N)23 (O)24 (P)25 (Q)26 (R)27 (5)28 (T)29 (U)30 (V)31

(0001): КОД ПАРТИИ

(0005): НОМЕР В ПАРТИИ #



6. ОБЗОР ЭЛЕМЕНТОВ СИСТЕМЫ

1 База системы в сборе является хабом для всех элементов и направляет потоки воды через все стадии фильтрации

2 Повысительный насос смонтирован внутри системы и предназначен для повышения производительности системы и улучшения удаления растворенных веществ. Приводится в действие электричеством.

3 Автоматический соленоидный клапан управляется программным устройством, включает и выключает поток воды

4 Реле низкого давления контролирует работу повысительного насоса и защищает его от сухого хода, если давление воды на входе меньше 0,5 бар.

5 Реле высокого давления отключает электропитание насоса, если кран разбора воды закрыт.

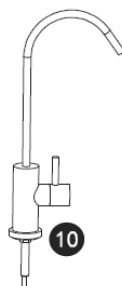
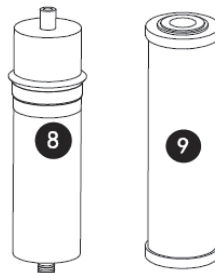
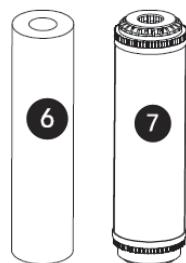
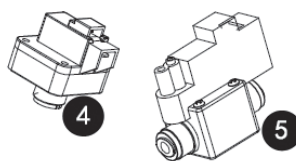
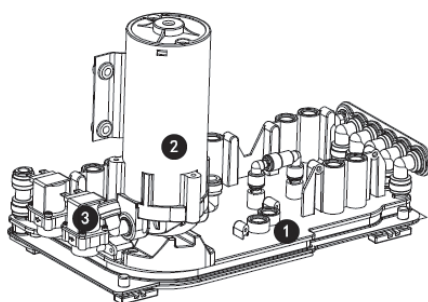
6 Механический фильтр защищает мембрану от твердых частиц, таких как песок, ржавчина

7 Угольный префильтр удаляет из воды хлор, который может повредить мембрану. Для сохранения качества воды на выходе его нужно периодически проверять и при необходимости заменять.

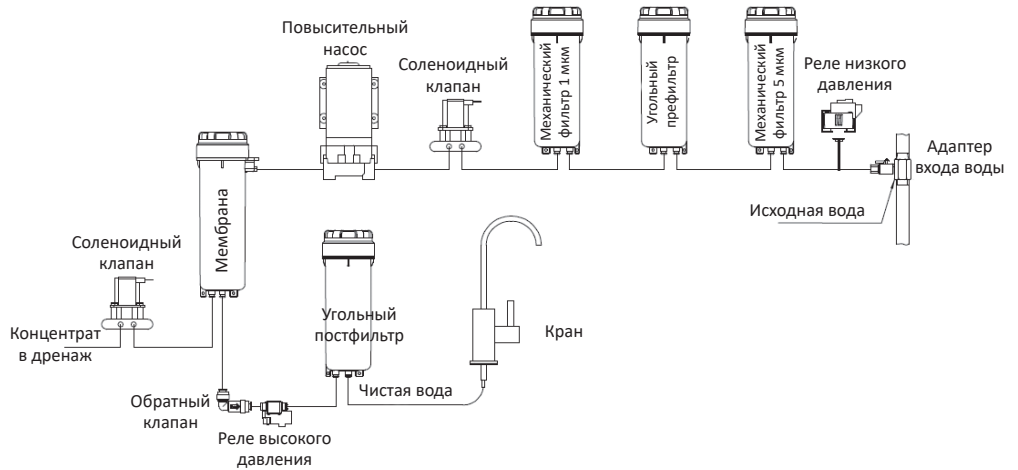
8 Мембрана обратного осмоса удаляет из воды растворенные вещества и микроскопические примеси. Представляет из себя слоистый мембранный пакет, намотанный на трубку. Обработываемая вода проходит через мембрану внутрь пакета и собирается в трубке. Примеси остаются в непрошедшей через мембрану воде и смываются в дренаж. Мембрана системы RO-400NP5S обеспечивает высокую степень удаления примесей, надежную и длительную работу. Материал мембраны чувствителен к хлору. Для обеспечения нормальной работы мембраны следует тщательно следить за состоянием угольного префильтра.

9 Угольный постфильтр адсорбирует любые остаточные примеси, которые могут придать привкус и запах воде, перед подачей воды на кран.

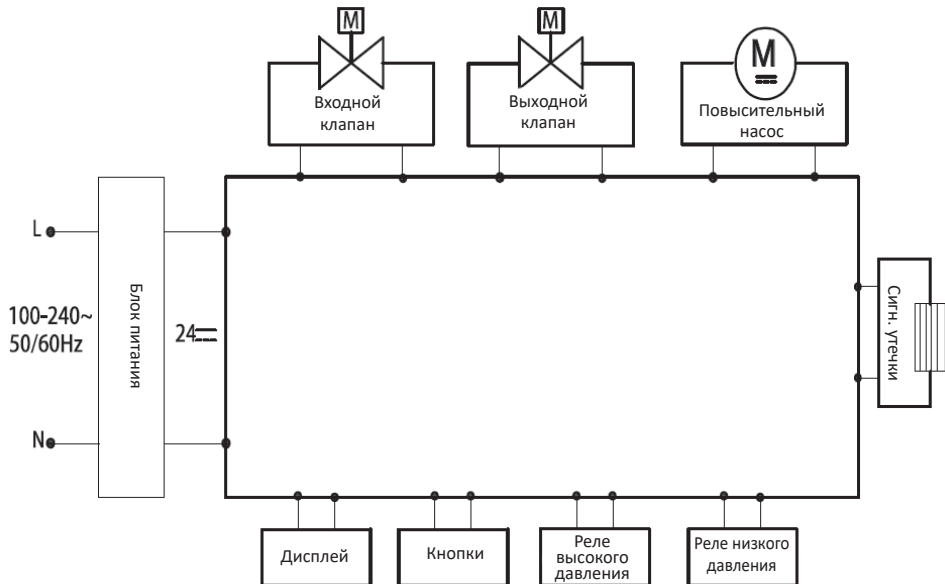
10 Кран подает очищенную воду потребителю простым поворотом ручки.



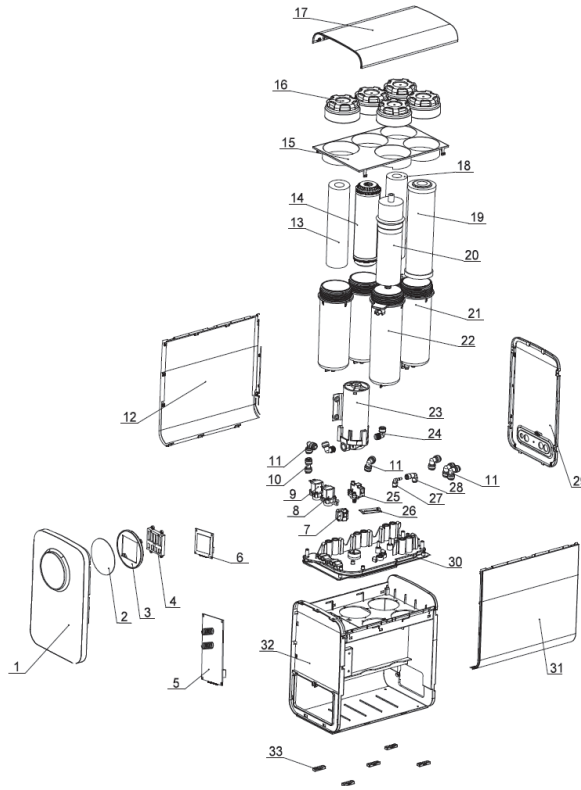
7. ГИДРАВЛИЧЕСКАЯ СХЕМА



8. ЭЛЕКТРИЧЕСКАЯ СХЕМА



9. ДЕТАЛИРОВКА СИСТЕМЫ



№	Название детали	Кол-во
1	Передняя панель	1
2	Накладка дисплея	1
3	Декоративная крышка	1
4	Плата установки дисплея	1
5	Плата контроллера	1
6	Плата дисплея	1
7	Реле низкого давления	1
8	Соленоидный клапан промывки	1
9	Входной соленоидный клапан	1
10	Л-соединитель 3/8" x 3/8"	2
11	Л-соединитель 3/8" x 3/8"	5
12	Левая боковая крышка	1
13	Механический картридж 1 мкм	1
14	Угольный картридж префильтра	1
15	Фиксирующая крышка	1
16	Крышка корпуса фильтра	5

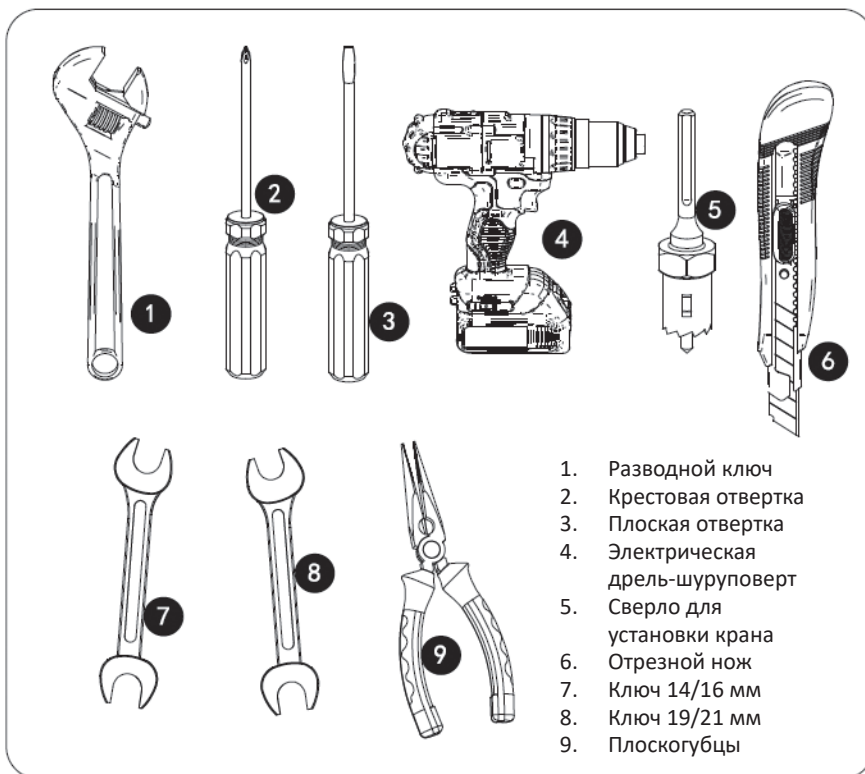
№	Название детали	Кол-во
17	Верхняя крышка	1
18	Механический картридж 5 мкм	1
19	Угольный картридж постфильтра	1
20	Мембрана обратного осмоса	1
21	Крышка корпуса фильтра	4
22	Крышка корпуса мембраны	1
23	Повысительный насос	1
24	Л-соединитель 3/8" x 3/8" резьба	2
25	Реле высокого давления	1
26	Плата контроля утечки	1
27	Л-соединитель 1/4" x 1/4"	1
28	Обратный клапан	1
29	Задняя крышка	1
30	Многоходовой соединитель	1
31	Правая боковая крышка	1
32	Основа корпуса	1
33	Резиновая опора	5

10. МОНТАЖ СИСТЕМЫ

Перед монтажом

1. Проверьте комплектность системы.
2. Отключите подачу воды перед монтажом.
3. Подготовьте необходимый для работы инструмент.

Рекомендуемый для монтажа инструмент



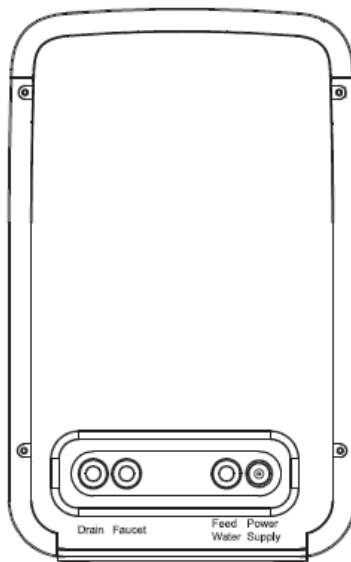
ПРИМЕЧАНИЕ

В ЗАВИСИМОСТИ ОТ ОСОБЕННОСТЕЙ МЕСТА
УСТАНОВКИ МОГУТ ПОТРЕБОВАТЬСЯ
ДОПОЛНИТЕЛЬНЫЕ ФИТИНГИ

ПРИСОЕДИНЕНИЕ ТРУБОК И КАБЕЛЯ ЭЛЕКТРОПИТАНИЯ

Ознакомьтесь с расположением портов системы:

1. Drain (Дренаж): подключите один конец трубки к этому порту, а другой – к канализации.
2. Faucet (Кран): подключите один конец трубки к этому порту, а другой – к крану.
3. Feed Water (Вход воды): подключите один конец трубки к этому порту, а другой – к источнику воды. Для подключения к водопроводу используется адаптер входа.
4. Power Supply (Электропитание): подключите разъем блока питания к этому разъему.



Следующие шаги помогут вам установить систему быстро и правильно. В зависимости от конкретных условий монтажа могут быть некоторые отклонения.

Типовая последовательность монтажа:

1. Выберите место установки системы
2. Установите кран системы и соедините его трубкой с системой
3. Установите адаптер входа воды системы на трубопроводе и соедините его трубкой с системой
4. Присоедините дренажную трубку к системе к канализации
5. Установите картриджи в систему
6. Подключите электропитание
7. Запустите систему

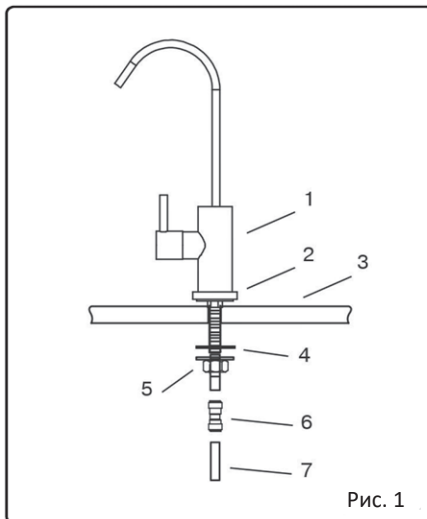
Шаг 1. Выбор места установки системы Должно быть принято во внимание:

- Возможность доступа к нижней части крана для подключения трубки чистой воды.
- Не должно быть препятствий для свободного расположения трубок присоединения системы к входному адаптеру воды, крану и канализации.
- Должна быть возможность для подключения блока питания к электросети. Проверьте соответствие параметров сети параметрам, указанным на блоке питания.
- Система обратного осмоса допускает установку как под мойкой, так и на столешнице. В любом случае должны быть возможности для подключения всех трубок и электропитания, а также доступ для технического обслуживания системы.
- Убедитесь, что основание для установки системы чистое и способно выдержать ее вес.

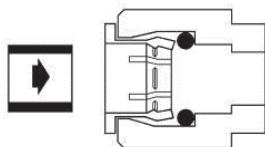
Шаг 2. Установка крана

Кран предназначен для установки на задней части раковины. Он может быть также установлен в существующее отверстие для распылителя моющего средства или специально сделанное отверстие в столешнице. Возможна установка специального держателя для крана. Кран должен быть расположен так, чтобы струя воды от него была направлена в раковину. Отверстие для установки должно быть диаметром 12 мм.

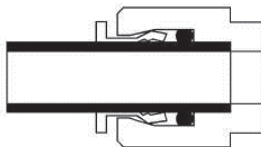
1. Просверлите отверстие диаметром 12 мм в выбранном для установки крана месте(3) и установите в него кран(1) в соответствии с рис. 1.
2. Закрепите кран гайкой(5) с шайбами(2)(4).
3. Установите на кран соединитель 1/4" x 3/8".
4. Отрежьте трубку 3/8"(7) нужной длины и соедините соединитель(6) крана с портом крана на системе. Убедитесь, что оба конца трубки подключены плотно.



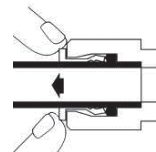
Система обратного осмоса имеет надежные коннекторы быстрого присоединения для трубок. Трубки могут быть присоединены и отсоединены следующим образом.



1. Просто воткните трубку до упора



2. Трубка надежно закреплена.



3. Для вынимания трубки нажмите на кольцо с двух сторон.

ПРИМЕЧАНИЕ

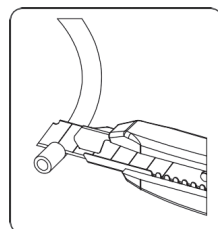
НЕ ТЕРЯЙТЕ ФИКСИРУЮЩИЕ КЛИПСЫ ОТ КОННЕКТОРОВ

Присоединение:

Отрежьте трубку нужной длины ножом. Следите, чтобы трубка не была смята. Для надежных соединений концы трубки должны быть ровными и не иметь повреждений. Для первого присоединения трубки к фитингу намочите ее конец водой или смажьте слегка силиконовой смазкой. После установки трубки оттяните кольцо фитинга. Избегайте изгибов трубки непосредственно вблизи фитинга.

Отсоединение:

Нажмите на кольцо фитинга и вытяните трубку. Если в месте соединения имелась течь, проверьте внутреннюю часть фитинга на наличие загрязнений и целостность резинового кольца и/или обрежьте заново конец трубки. Для надежного удержания конца трубки захватами фитинга ее диаметр должен точно соответствовать размеру фитинга.



Шаг 3. Установка адаптера входа

1. Отключите подачу воды. Разъедините место соединения трубопровода. Установите в место соединения адаптер входа из комплекта системы в соответствии с рис. 2.
2. Возьмите трубку 3/8" из комплекта поставки системы. Отрежьте ее часть соответствующей длины и соедините один конец с адаптером входа, а второй – с портом входа воды системы в соответствии с рис. 2. Убедитесь, что оба соединения плотные.

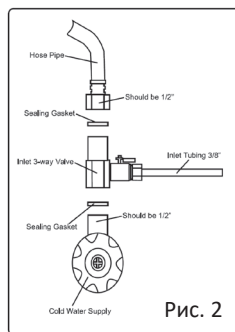


Рис. 2

Шаг 4. Присоединения дренажа

1. Возьмите трубку 1/4" из комплекта поставки системы. Отрежьте ее часть соответствующей длины и соедините один конец с канализацией, а второй – с портом дренажа системы в соответствии с рис. 3. Убедитесь, что оба соединения плотные.

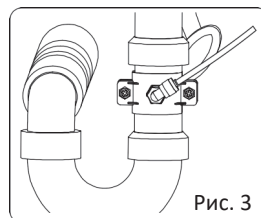


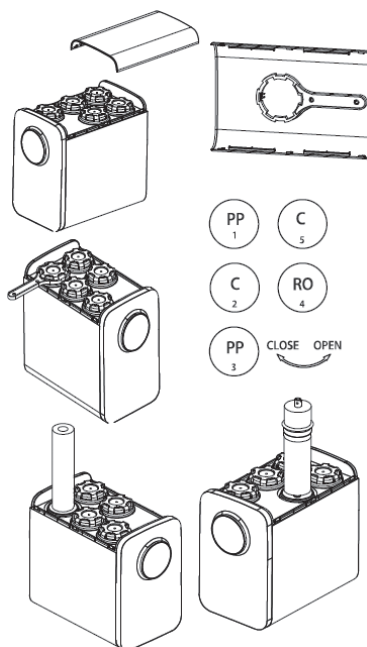
Рис. 3

ПРИМЕЧАНИЕ

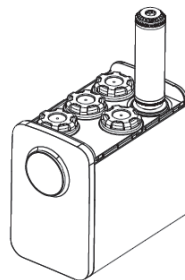
НЕ ТЕРЯЙТЕ ФИКСИРУЮЩИЕ КЛИПСЫ ОТ КОННЕКТОРОВ

Шаг 5. Установка картриджей и ввод в эксплуатацию

1. Снимите верхнюю крышку.
2. Используйте ключ, имеющийся на верхней крышке, для снятия крышек корпусов картриджей и мембраны.
3. Установите последовательно механические (PP) и угольный картридж префильтра (C) в соответствии со схемой
4. Закрутите все крышки корпусов картриджей и мембраны с помощью ключа.
5. Откройте кран адаптера входа.
6. Подключите блок питания к разъему системы и к сети.
7. Откройте кран системы и дайте воде течь через картриджи в течение 2 часов для их промывки.
8. Закройте кран адаптера входа. Затем откройте кран чистой воды для сброса давления.
9. Открутите крышку корпуса мембраны (RO), установите в него мембрану и закрутите крышку на место. Откройте кран адаптера входа и кран чистой воды. Дайте воде течь в течение 2 часов для промывки мембраны.
10. Закройте кран чистой воды на 2 часа для намокания мембраны.



11. Закройте кран адаптера входа, откройте кран чистой воды для сброса давления. Установите картридж угольного постфильтра
12. Откройте кран адаптера входа и кран чистой воды для промывки системы.
13. Если все перечисленное выше сделано правильно, то система готова к работе.



⚠ ВНИМАНИЕ

НЕ УПОТРЕБЛЯЙТЕ ОЧИЩЕННУЮ СИСТЕМОЙ ВОДУ ДЛЯ ПИТЬЯ ДО ТЕХ ПОР, ПОКА НЕ ЗАКОНЧЕНА ВСЕ ОПИСАННАЯ ПРОЦЕДУРА ВВОДА В ЭКСПЛУАТАЦИЮ

12. ДИСПЛЕЙ И ПРОГРАММИРОВАНИЕ

После включения питания дисплей мигает три раза, затем система начинает автоматически самопромывку в течение 30 сек. Дисплей автоматически выключится, если в течение 5 мин. не нажата ни одна из кнопок, а система перейдет в режим сбережения энергии. Для включения дисплея нажмите любую кнопку на дисплее.

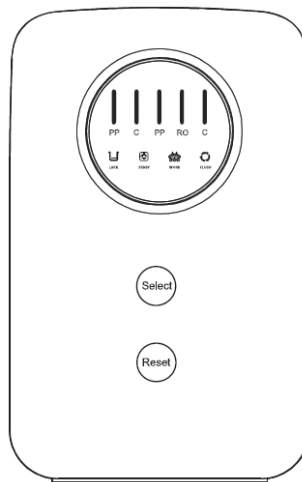
Если контроллер обнаруживает ошибку, протечку воды или истечение срока работы фильтра, дисплей не выключается, и система не переходит в режим сохранения энергии.


Кнопка «Select» (Выбор):


- 1) Выбор фильтрующего элемента для установки его ресурса.
- 2) При нажатии и удержании в течение 3 сек. начинает принудительную промывку.


Кнопка «Reset» (Перезагрузка):

- 1) При нажатии и удержании в течение 3 сек. переход к сбросу ресурса фильтрующего элемента.
- 2) Однократно нажмите кнопку «Select» для выбора фильтрующего элемента. Нажмите и удерживайте 3 сек. «Reset» для сброса ресурса фильтрующего элемента.



Иконка "  " **LACK (Недостаток):** Нет воды на входе системы или ее давление слишком мало.

Иконка "  " **STDBY (Ожидание):** Система в ожидании, готова к работе

Иконка "  " **WORK (Работа):** Система дает очищенную воду

Иконка "  " **Flushing (Промывка):** Система промывается

ПРИМЕЧАНИЕ

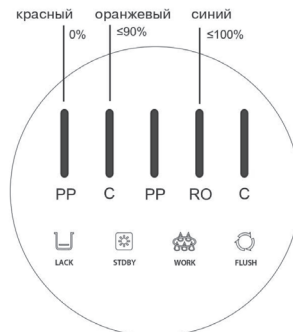
МИГАНИЕ ВСЕХ СВЕТОДИОДОВ ДИСПЛЕЯ ОЗНАЧАЕТ, ЧТО ОБНАРУЖЕНА ПРОТЕЧКА ВОДЫ

ИНДИКАЦИЯ РЕСУРСА ФИЛЬТРУЮЩИХ ЭЛЕМЕНТОВ:

Время наработки каждого фильтрующего элемента показывается цветом. Если элемент только начал использоваться, дисплей показывает синий цвет, что соответствует 100% ресурса. По мере использования элемента его ресурс уменьшается.

Когда ресурс элемента уменьшается до 90% цвет его индикатора сменяется на оранжевый.

Когда ресурс элемента исчерпывается полностью, цвет его индикатора становится красным.



ТИПЫ ПРОМЫВКИ ФИЛЬТРУЮЩИХ ЭЛЕМЕНТОВ:

- 1. Включение питания:** Система автоматически промывается 30 сек. сразу после включения.
- 2. Принудительная:** При нажатии и удержании на 3 сек. кнопки «Select» система промывается 18 сек.
- 3. Аккумуляторная:** После суммарного времени работы 1 час система автоматически промывается 18 сек., при этом отсчет времени работы сбрасывается до нуля.
- 4. После рабочего отрезка времени:** Если система производила воду менее 1 мин., то потом она автоматически промывается 3 сек., если она производила воду от 1 до 5 мин., то промывка будет производиться 5 сек., если от 5 до 10 мин. – промывка 8 сек. Если рабочий отрезок времени был более 10 мин., то промывка будет продолжаться 12 сек.

КАК СБРОСИТЬ РЕСУРС ФИЛЬТРУЮЩЕГО ЭЛЕМЕНТА:

1. Нажмите и удерживайте 3 сек. кнопку «Reset», чтобы войти в режим сброса ресурса фильтрующих элементов.
2. Кнопкой «Select» выберете нужный элемент.
3. Нажмите и удерживайте 3 сек. кнопку «Reset», после чего вы услышите сигнал, который означает, что ресурс выбранного фильтрующего элемента сброшен к начальному значению.

ПРИМЕЧАНИЕ

ЕСЛИ В РЕЖИМЕ СБРОСА РЕСУРСА НИКАКАЯ КНОПКА НЕ НАЖАТА В ТЕЧЕНИЕ 10 СЕК., ТО КОНТРОЛЛЕР ВЫЙДЕТ ИЗ РЕЖИМА СБРОСА РЕСУРСА.

13. ТЕХНИЧЕСКОЕ ОБСЛУЖИВАНИЕ

Расписание обслуживания

Для нормальной работы системы обратного осмоса необходима периодическая замена всех ее фильтрующих элементов. Обычно это делается ежегодно. Но периодичность может меняться в зависимости от конкретного качества исходной воды. Высокое содержание твердых примесей, хлора, мутность и жесткость воды могут потребовать более частой замены элементов.

Рекомендованные периодичности замены фильтрующих элементов:

Фильтрующий элемент	Периодичность замены
Ступень 1 Механический	3 месяца
Ступень 2 Угольный префильтр	6 месяцев
Ступень 3 Механический	3 месяца
Ступень 4 Мембрана обратного осмоса	24 месяца
Ступень 5 Угольный постфильтр	6 месяцев

Примечание: Ресурс фильтрующего элемента может сильно зависеть от параметров исходной воды. Ресурс мембраны обратного осмоса зависит также от других условий эксплуатации. В таблице приведены только рекомендованные периодичности замены

ПРИМЕЧАНИЕ

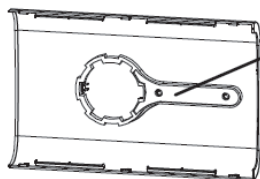
СИСТЕМА RO-400NP5S ПРЕДНАЗНАЧЕНА ТОЛЬКО ДЛЯ ДОМАШНЕГО ИСПОЛЬЗОВАНИЯ. НЕ УСТАНОВЛИВАЙТЕ ЕЕ В МЕСТАХ С БОЛЬШИМ ПОТРЕБЛЕНИЕМ ВОДЫ.

Фильтрующий элемент должен быть заменен в следующих случаях:

1. Система дает воду плохого качества, присутствует плохой привкус.
2. Производительность системы резко уменьшилась. Механические картриджи и/или мембрана засорились. (Проверьте, не связано ли это с низкой температурой воды)
3. Фильтрующие элементы сильно загрязнены, очищенная вода почти не производится.

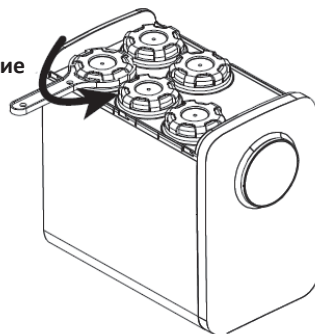
Как менять фильтрующие элементы?

1. Закройте кран адаптера входа воды.
2. Откройте кран чистой воды для сброса давления.
3. Отключите электропитание.
4. Используя имеющийся в системе ключ, открутите крышку корпуса фильтра против часовой стрелки. Извлеките использованный фильтрующий элемент.
5. Возьмите новый фильтрующий элемент, освободите его от упаковочной пленки.
6. Установите новый элемент с корпус, закрутите крышку корпуса фильтра по часовой стрелке с помощью ключа до полного уплотнения.
7. Откройте кран адаптера входа воды и включите электропитание системы.
8. Выполните действия по инструкции на стр. 17 для сброса ресурса фильтрующего элемента.
9. Промойте установленный элемент в течение 5 – 10 мин.
10. Замена фильтрующего элемента завершена.



Ключ на крышке корпуса системы

Откручивание



1. Отключить подачу воды → 2. Открыть кран чистой воды → 3. Отключить электропитание

ЗАМЕЧАНИЯ ПО ПРИМЕНЕНИЮ:

1. **Производительность системы.** Производительность системы меняется в зависимости от температуры и давления воды. Производительность 1,04 л/мин., приведенная в параметрах системы, определена для стандартных условий.
2. **Утилизация использованных фильтрующих элементов.** Использованные фильтрующие элементы не могут быть восстановлены и использованы заново. Рекомендуется рассматривать их как бытовой мусор и оставить вопрос их дальнейшего использования профессионалам по отходам.
3. Если вы в отъезде или просто не пользуетесь системой долгое время, закройте кран адаптера входа воды.
4. Если возникнет одна из перечисленных ниже ситуаций, немедленно отключите электропитание и закройте подачу воды в систему.
 - 4.1 Обнаружена протечка.
 - 4.2 Какой-то элемент системы не работает.
 - 4.3 Обнаружена утечка электрического тока.
 - 4.4 Любая другая ненормальная ситуация или повреждение системы.

14. ВОЗМОЖНЫЕ НЕИСПРАВНОСТИ

Проблема	Решение
<p>Насос не работает. Нет воды на выходе</p> <ol style="list-style-type: none"> 1. Не включено электропитание. 2. Блок питания не работает. 3. Исчерпан ресурс одного из фильтрующих элементов. 4. Системой обнаружена утечка. 5. Система работала непрерывно 6 часов. 6. Низкое давление воды на входе. 7. Не работает реле низкого давления. 8. Не работает реле высокого давления. 9. Поврежден насос. 	<ol style="list-style-type: none"> 1. Проверьте подключение электропитания. 2. Замените блок питания. 3. Замените фильтрующий элемент. 4. Найдите причину утечки и устраните ее. 5. Отключите и снова включите электропитание. 6. Увеличьте давление воды на входе. 7. Замените реле низкого давления. 8. Замените реле высокого давления. 9. Замените насос.
<p>Насос работает непрерывно.</p> <ol style="list-style-type: none"> 1. Насос неисправен. 2. Неисправно реле высокого давления. 	<ol style="list-style-type: none"> 1. Замените насос. 2. Замените реле высокого давления
<p>Насос постоянно включается и выключается</p> <ol style="list-style-type: none"> 1. Низкое давление воды на входе. 2. Неисправно реле низкого давления. 3. Неисправно реле высокого давления. 4. В системе имеется протечка воды. 	<ol style="list-style-type: none"> 1. Увеличьте давление воды на входе. 2. Замените реле низкого давления. 3. Замените реле высокого давления. 4. Найдите причину протечки и устраните ее.
<p>Низкая производительность системы</p> <ol style="list-style-type: none"> 1. Кран адаптера входа засорен или прикрыт. 2. Один из механических или угольных картриджей засорен. 3. Низкое давление воды на входе. 4. Засорена мембрана обратного осмоса. 5. Кран чистой воды неисправен или засорен. 6. В дренаж не идет вода. Ограничитель потока концентрата засорен. 	<ol style="list-style-type: none"> 1. Прочистить или открыть кран адаптера входа воды. 2. Заменить фильтрующий элемент. 3. Убедитесь, что входное давление в установленных пределах. 4. Убедитесь, что выход в дренаж не засорен. Замените мембрану. 5. Отремонтируйте или замените кран чистой воды. 6. Замените соленоидный клапан дренажа.
<p>Высокое соледержание в обработанной воде</p> <ol style="list-style-type: none"> 1. Засорен угольный префильтр. 2. Повреждена мембрана обратного осмоса. 3. Перепутаны местами трубки дренажа и чистой воды. 4. В дренаж не идет вода. Ограничитель потока концентрата засорен. 5. Новый угольный постфильтр не промыт должным образом. 6. Увеличилось соледержание исходной воды. 	<ol style="list-style-type: none"> 1. Замените угольный префильтр. 2. Если мембрана проработала недолго (средний срок работы – 2 года), найдите причину перед ее заменой. 3. Исправьте подключение трубок. 4. Заменить соленоидный клапан дренажа. 5. Помойте постфильтр в течение 10 мин. 6. Увеличение TDS воды на входе влечет за собой увеличение TDS воды на выходе.
<p>Привкус и/или запах воды на выходе</p> <ol style="list-style-type: none"> 1. Исчерпан ресурс угольного постфильтра. 2. Перепутаны местами трубки дренажа и чистой воды. 3. Увеличилось соледержание воды на выходе 	<ol style="list-style-type: none"> 1. Замените угольный постфильтр. 2. Исправьте подключение трубок. 3. Замените мембрану
<p>Протекает кран чистой воды</p> <ol style="list-style-type: none"> 1. Вода протекает в месте монтажа 	<ol style="list-style-type: none"> 1. Почините или замените кран
<p>Внешние протечки на соединениях</p> <ol style="list-style-type: none"> 1. Трубка плохо установлена в фитинг. 2. Трубка повреждена в месте уплотнения фитинга. 3. Старение резинового уплотнения фитинга. 	<ol style="list-style-type: none"> 1. Проверьте установку трубки в фитинг. 2. Заново обрежьте конец трубки и вставьте его в фитинг. 3. Замените уплотнительное кольцо.

Срок хранения до начала эксплуатации 3 (Три) года. Срок службы – 3 (Три) года



**ГАРАНТИЙНЫЙ ТАЛОН
ПОКУПАТЕЛЯ**

Гарантийный талон № _____

Изделие: _____

Модель: _____

Серийный номер: _____

Срок гарантии: 24 месяца (ограниченная)

Дата продажи: _____

Продавец: _____

Адрес продавца: _____

Тел. продавца: _____

М.П.

Подпись продавца: _____

С инструкцией по эксплуатации
и правилами установки ознакомлен.

К внешнему виду и комплектации
претензий не имею.

Подтверждаю гарантийные условия,
описанные в данной инструкции.

Фамилия
покупателя

Подпись
покупателя



**ГАРАНТИЙНЫЙ ТАЛОН
ПРОДАВЦА**

Гарантийный талон № _____

Изделие: _____

Модель: _____

Серийный номер: _____

Срок гарантии: 24 месяца (ограниченная)

Дата продажи: _____

Продавец: _____

Адрес продавца: _____

Тел. продавца: _____

М.П.

Подпись продавца: _____

С инструкцией по эксплуатации
и правилами установки ознакомлен.

К внешнему виду и комплектации
претензий не имею.

Подтверждаю гарантийные условия,
описанные в данной инструкции.

Фамилия
покупателя

Подпись
покупателя



