



ANTEA
CTFS-RTFS-RBTFS
CTN-RTN-RBTN
Монотермический

IST 03 C 1258 - 04

**РУКОВОДСТВО ПО УСТАНОВКЕ, ЭКСПЛУАТАЦИИ И ТЕХОБ-
СЛУЖИВАНИЮ**



EAC

RU

Перевод на русский
с оригинала (на ита-
льянском языке)

Перед тем как приступить к установке, эксплуатации и техобслуживанию котла, внима-
тельно ознакомьтесь с настоящей инструкцией.

Настоящий котел предназначен только для производства горячей технической воды:

- Для отопления бытовых, торговых и промышленных помещений.
- Для нагрева воды для технологических процессов.
- Для непрямого производства горячей воды.

Любой другой вид использования запрещен.

Уважаемые господа,

Благодарим Вас за выбор наших котлов. Просим Вас внимательно ознакомиться с настоящей инструкцией по установке, эксплуатации и техническому обслуживанию данных устройств.



ПРЕДУПРЕЖДЕНИЕ

Информация для пользователя:

- Котлы должны быть установлены Авторизованной фирмой обладающей необходимой специализацией и квалификацией согласно законодательству страны установки, которая в точности будет следовать требованиям действующих норм и правил.
 - В случае поручения установки котла неавторизованному персоналу, давший это поручение, может быть привлечен к административной ответственности.
 - Техническое обслуживание котлов может производиться только специализированным персоналом, обладающим соответствующими квалификациями согласно законодательству.
-

Информируем пользователя, что некоторые модели котлов или дополнительных принадлежностей, описанных в данной инструкции, могут не поставляться в отдельные страны.

Поэтому, в случае необходимости, мы просим Вас обращаться к производителю или импортеру для получения информации о наличии интересующих Вас моделей или комплектующих.

Производитель оставляет за собой право вносить необходимые изменения в конструкцию своих изделий без предварительного уведомления (без изменения основных характеристик).

Настоящая инструкция издана на двух языках, итальянском и русском. В случае несоответствия перевода и/или различий в интерпретации текста, итальянская версия будет иметь преимущество.

Общие указания для монтажной организации, техперсонала и пользователя

Настоящее РУКОВОДСТВО, являющееся неотъемлемой частью изделия, должно быть передано монтажной организацией пользователю, который обязан бережно хранить его и, при необходимости, пользоваться как справочником.

При продаже или при изменении места установки котла, настоящее руководство должно прилагаться к нему.



ОПАСНОСТЬ

Данный котел был произведен для подключения к водогрейной системе, работающей для обогрева помещений и к системе подачи горячей санитарной воды.

Любое другое применение данного изделия, является использованием не по назначению, представляющим опасность для людей, животных и материальных ценностей.

Установка должна выполняться в соответствии с действующими стандартами и инструкциями компании - изготовителя, приведенными в настоящем руководстве: неправильная установка может привести к ущербу для жизни для людей, животных или к материальному ущербу, за которые компания-производитель не несет никакой ответственности.

По ущербу, возникшему в результате неправильной установки или эксплуатации, или несоблюдения инструкций изготовителя, компания-производитель не несет никакой контрактной или внеконтрактной ответственности.

Перед установкой устройства необходимо убедиться в том, что его технические характеристики соответствуют техническим данным системы, в которой устройство будет установлено.

Кроме этого следует проверить, что устройство находится в целостности и не было повреждено во время транспортировки и погрузки-разгрузки; запрещается устанавливать устройство с явными следами повреждений и дефектов.

Запрещается закрывать воздухозаборные решетки.

Во всех устройствах с дополнительными комплектующими или наборами (включая электрические) следует использовать только оригинальные компоненты, поставляемые изготовителем.

После установки, не выбрасывайте упаковку в общие отходы: все упаковочные материалы поддаются утилизации и поэтому должны собираться в местах отдельного сбора отходов.

После вскрытия упаковки, убедитесь в том, что ее части (заклепки, пластиковые пакеты, полистирол и т.д.) не могут попасть в руки детям, так как по своей природе, эти части могут быть источником опасности.

При повреждении или неправильной работе устройства выключить его и не пытаться проводить ремонт самостоятельно: обращаться исключительно к квалифицированным специалистам.

При ремонте устройства необходимо использовать только оригинальные запасные части.

Несоблюдение вышеуказанных мер предосторожности может сказаться на безопасности самого устройства и создать опасные ситуации для людей, животных и материальных ценностей.

Устройство не предназначено для использования людьми с ограниченными физическими, тактильными или умственными способностями (включая детей) или же без соответствующего опыта или познаний, как минимум должен осуществляться надзор над ними посредством персоны ответственной за их безопасность в соответствии с инструкцией по использованию аппарата.

Присмотр за детьми должен исключать возможность их игры с аппаратом.



ПРЕДУПРЕЖДЕНИЕ

Техническое обслуживание котла необходимо проводить периодически, в соответствии с программой техобслуживания, представленной в данной Инструкции.

Соответствующее обслуживание котла гарантирует его эффективную работу, сохранение окружающей среды и безопасность для людей, животных и предметов.

Техническое обслуживание, проведенное с нарушением требований или с несоблюдением сроков, может создать опасность для людей, животных или материальных ценностей.

Производитель советует пользователю обращаться за услугами технического обслуживания и ремонта только к авторизованному персоналу, прошедшему специальную подготовку по работе с газовым оборудованием согласно законодательству.

При длительном простое устройства отключить его от электросети и перекрыть газовый кран.



ОПАСНОСТЬ

Если при использовании котлов, работающих на газе, в воздухе чувствуется запах газа, необходимо действовать следующим образом:

- Не пользоваться электрическими выключателями и не включать электрические приборы.
- Не зажигать огонь и не курить.
- Закрывать главный газовый кран.
- Открыть двери и окна.
- Обратиться за помощью в сервисный центр, к квалифицированному монтажнику или в газовую службу.

Категорически запрещается определять утечку газа с помощью пламени.

Данное устройство предназначено для установки в стране, название которой указано на маркировке, которая размещена на упаковке и на заводской табличке с техническими данными размещенными в котле: его установка в другой стране может быть источником опасности для людей, животных и материальных ценностей.

По ущербу, возникшему в результате неправильной установки и/или эксплуатации котла, или несоблюдения инструкций изготовителя, компания-производитель не несет никакой контрактной и внеконтрактной ответственности

1.	Инструкции для пользователя	8
1.1	Панель управления	8
1.2	Отображение состояния котла на дисплее	10
1.3	Работа котла	11
1.4	Блокировка котла	14
1.5	Техническое обслуживание	16
1.6	Примечания для пользователя	16
2.	Технические характеристики и габаритные размеры	17
2.1	Технические характеристики	17
2.2	Габаритные размеры	19
2.3	Гидравлические схемы	21
2.4	Рабочие характеристики	27
2.5	Общие технические характеристики	27
3.	Инструкции по установке	29
3.1	Нормы по установке	29
3.2	Выбор места установки котла	29
3.3	Размещение котла	29
3.4	Монтаж котла	31
3.5	Вентиляция помещений	31
3.6	Система воздухозабора и дымоотвода	32
3.7	Проверка КПД горения	40
3.8	Подключение к газовой сети	41
3.9	Подключение к гидравлической сети	41
3.10	Датчик бойлера	42
3.11	Подключение к комнатному термостату (опция)	42
3.12	Установка и работа с пультом дистанционного управления OpenTherm (опция)	43
3.13	Подключение датчика наружной температуры (опция) и работа в режиме погодозависимого терморегулирования	43
3.14	Параметры TSP	45
3.15	Заполнение системы	47
3.16	Включение котла	48
3.17	Располагаемый напор	48
3.18	Электрические схемы	49
3.19	Переналадка котла на другой тип газа и регулировка горелки	56
4.	Испытание котла	58
4.1	Предварительный контроль	58
4.2	Включение и выключение	58
5.	Техническое обслуживание	59
5.1	График технического обслуживания	59
5.2	Анализ параметров процесса горения	60
6.	Отключение, снятие с эксплуатации и утилизация	61
7.	Неисправности, их причины и устранение	62
7.1	Таблица технических неисправностей	62

Рис. 1 Панель управления	8
Рис. 2 Кран заполнения (* опция)	15
Рис. 3 Размеры CTFS/RTFS/RBTFS	19
Рис. 4 Габаритные размеры CTN/RTN/RBTN	20
Рис. 5 Гидравлическая схема котла (мод. CTFS).	21
Рис. 6 Гидравлическая схема котла (мод. RTFS).	22
Рис. 7 Гидравлическая схема RBTFS	23
Рис. 8 Гидравлическая схема котла (мод. CTN).	24
Рис. 9 Гидравлическая схема котла (мод. RTN).	25
Рис. 10 Гидравлическая схема RBTN	26
Рис. 11 Шаблон из картона	30
Рис. 12 Подсоединение к дымоходу котлов с открытой камерой сгорания	33
Рис. 13 Габаритные размеры для подключения к дымоходу модели с естественной тягой	33
Рис. 14 OKITCONC00 (100/60 мм)	37
Рис. 15 Размеры для подсоединения к коаксиальному трубопроводу забора воздуха/отвода дымовых газов	37
Рис. 16 OSDOPPIA13	39
Рис. 17 Размеры для подсоединения отдельных труб воздухоподачи/дымоотвода.	39
Рис. 18 Примеры системы воздухозабора / дымоотвода	39
Рис. 19 Пример системы воздухозабора / дымоотвода.	39
Рис. 20 Примеры мест для контроля дымовых газов	40
Рис. 21 Подключение к газовой сети	41
Рис. 22 Температурные кривые.	44
Рис. 23 Располагаемый напор	48
Рис. 24 Электрическая схема CTFS	49
Рис. 25 Электрическая схема RTFS	50
Рис. 26 Электрическая схема RBTFS	51
Рис. 27 Электрическая схема CTN	52
Рис. 28 Электрическая схема RTN	53
Рис. 29 Электрическая схема RBTN	54
Рис. 30 SIT 845	57

Табл. 1 Тарировочные данные CTFS/RTFS/RBTFС 24	27
Табл. 2 Тарировочные данные CTN/RTN/RBTN 24	27
Табл. 3 Общие характеристики	27
Табл. 4 Характеристики процесса горения CTFS 24 - RTFS 24 - RBTFС 24	28
Табл. 5 Характеристики процесса горения CTN 24 - RTN 24 - RBTN 24	28
Табл. 6 Таблица определения длины коаксиальных труб диам. 100/60, тип С12	36
Табл. 7 Таблица определения длины коаксиальных труб диам. 100/60, тип С32	36
Табл. 8 Таблица определения длины коаксиальных труб диам. 125/80, тип С12	36
Табл. 9 Таблица определения длины коаксиальных труб диам. 125/80, тип С32	37
Табл. 10 Таблица определения длины отдельных труб диам. 80+80, тип С42-С52-С82	38
Табл. 11 Предельные значения параметров TSP и величин по умолчанию в зависимости от типа котла (TSP0) - I	45
Табл. 12 Предельные значения параметров TSP и величин по умолчанию в зависимости от типа котла (TSP0) - II	46
Табл. 13 Соотношение «Температура–Номинальное сопротивление» температурных датчиков	55

1. Инструкции для пользователя

1.1 Панель управления

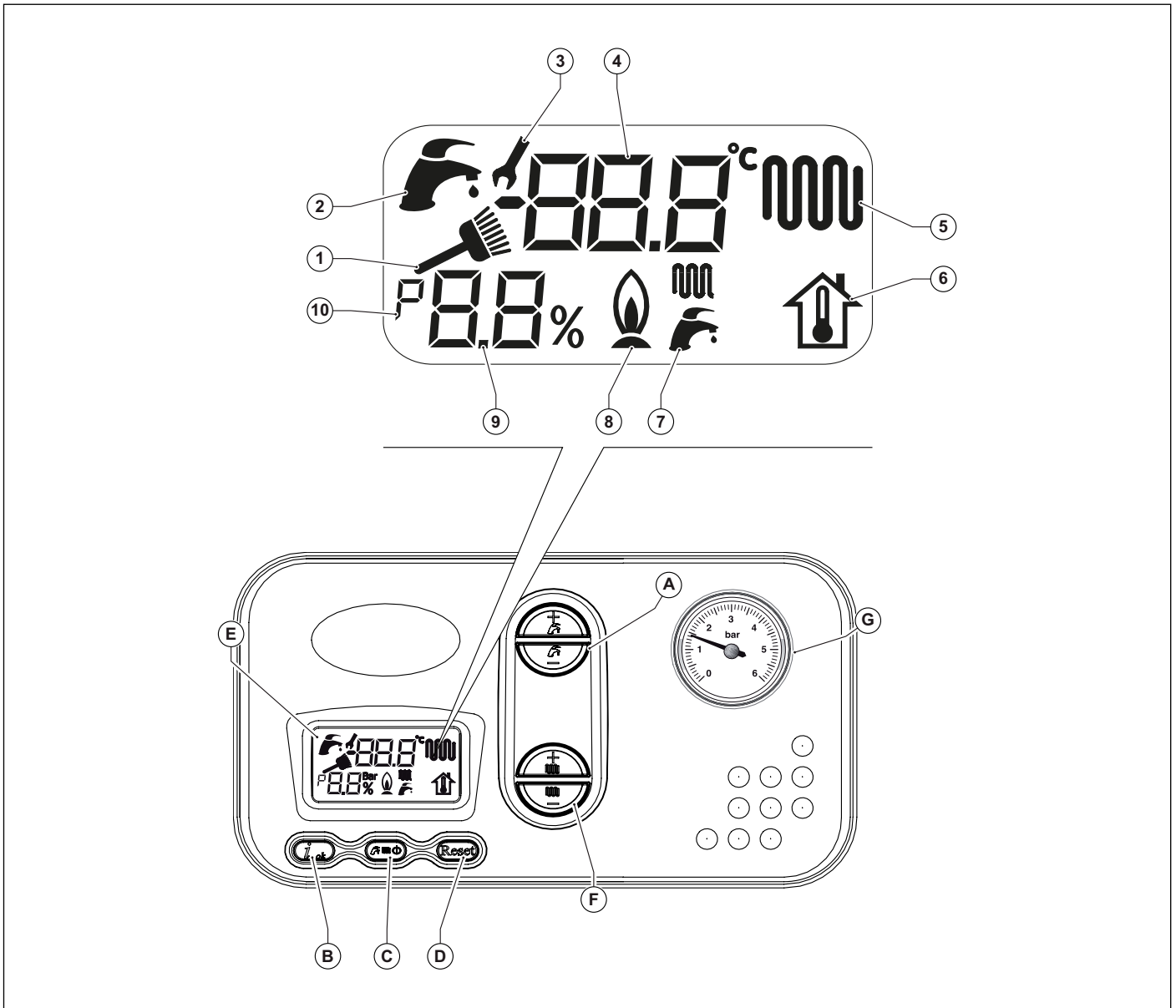


Рис. 1 Панель управления

- A. Регулировка температуры горячей воды (+/- ГВС).
- B. Подтверждение параметров и запрос информации (OK).
- C. Выбор режима работы котла.
- D. Разблокировка и возврат на стартовую страницу в режиме программирования параметров (Reset).
- E. ЖК-дисплей.
- F. Регулировка температуры в контуре отопления и изменение параметров программирования (+/- ОТОПЛЕНИЕ).
- G. Манометр контура отопления.

Поз.	Описание	Горит	Мигает
1	Индикатор функции тестирования «трубочист» (только для монтажника)	Включена функция тестирования «трубочист».	(мигает символ метлы), включение тестового режима "трубочист"
2	Индикатор контура ГВС	Котел работает в режиме приготовления ГВС.	Отображение установленной температуры в контуре ГВС.
3	Индикатор изменения параметров	Символ гаечного ключа остается на дисплее, пока вы не подтвердите новое значение параметра в режиме их программирования	При подтверждении изменяемого параметра.
4	Буквенно-цифровой индикатор	Отображение температуры, значений параметров и кодов автодиагностики.	Не используется.
5	Индикатор контура отопления	Котел работает в режиме отопления.	Отображение установленной температуры в контуре отопления.
6	Индикатор фиктивной комнатной температуры	Не используется.	Отображение фиктивной комнатной температуры.
7	Индикатор состояния котла	Включена функция отопления и/или ГВС.	Не используется.
8	Индикатор наличия пламени	Указывает на наличие пламени.	Не используется.
9	Индикатор кодов параметров	Отображение номера параметра или текущей мощности горелки (в %).	Не используется.
10	Индикатор параметров	Отображение параметра в меню параметров.	Не используется.

1.2 Отображение состояния котла на дисплее

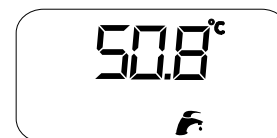
1.2.1 Котел в дежурном режиме OFF

Котел в дежурном режиме



Котел в режиме ЛЕТО

Ни одна из функций котла не включена
Отображается температура подачи



Котел в режиме ЗИМА

Ни одна из функций котла не включена
Отображается температура подачи



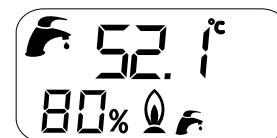
Котел в режиме ТОЛЬКО ОТОПЛЕНИЕ

Ни одна из функций котла не включена
Отображается температура подачи



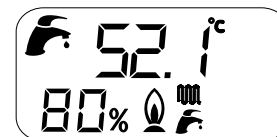
Котел в режиме ЛЕТО

Забор воды из системы ГВС
Отображается температура ГВС



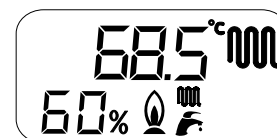
Котел в режиме ЗИМА

Забор воды из системы ГВС
Отображается температура ГВС



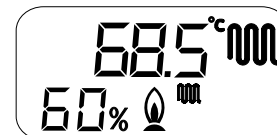
Котел в режиме ЗИМА

Включена функция отопления
Отображается температура подачи



Котел в режиме ТОЛЬКО ОТОПЛЕНИЕ

Включена функция отопления
Отображается температура подачи



1.2.2 Неполадки в работе

Для определения неполадок, обратитесь к параграфу *Таблица технических неисправностей* на странице [62](#).

1.3 Работа котла

1.3.1 Включение



ОПАСНОСТЬ

Данные инструкции предполагают, что установка котла осуществлена специалистами сервисного технического центра, которые провели также первое включение и регулировку котла для обеспечения его бесперебойной и безопасной работы.

- Открыть кран на линии подачи газа.
- Установить общий выключатель котла на линии электропитания в положение ON.
- Дисплей включится, демонстрируя какая из функций котла активна в данный момент (смотри *Отображение состояния котла на дисплее* на странице 10).
- Выбрать режим работы котла: OFF, ЛЕТО, ЗИМА, ТОЛЬКО ОТОПЛЕНИЕ (см. кнопку С на Рис. 1 Панель управления на странице 8).
- Установить желаемую температуру для контура отопления (смотри *Режим отопления* на странице 11).
- установить желаемую температуру ГВС (смотри *Режим производства ГВС* на странице 12).
- При наличии комнатного термостата (опция) установить на нем желаемую температуру в комнате.



ВНИМАНИЕ

При включении котла после долгого периода простоя, особенно если котёл работает на сжиженном газе, запуск котла может быть затруднён.

Во избежание этого, перед запуском котла необходимо включить другой газовый прибор (например газовую плиту).

Но даже после этих действий котёл может заблокироваться один или два раза. Необходимо заново запустить его, нажав на кнопку «RESET».

1.3.2 Выбор режима работы

Выбрать режим работы котла, нажав на кнопку «Выбор режима работы» С.

При повторном нажатии на кнопку последовательно будут включаться следующие режимы: «ЛЕТО», «ЗИМА», «ТОЛЬКО ОТОПЛЕНИЕ», «OFF» (выключено).

Режим работы «ЛЕТО»

В режиме «ЛЕТО» подключена только функция производства горячей санитарной воды.

Режим работы «ЗИМА»

В режиме «ЗИМА» подключены обе функции: ГВС и отопление.

Режим работы «ТОЛЬКО ОТОПЛЕНИЕ»

В режиме «ТОЛЬКО ОТОПЛЕНИЕ» подключена только функция производства воды для отопления.


Режим работы «OFF»


В режиме «OFF» ни одна из функций не подключена.

1.3.3 Режим отопления

Желаемое значение температуры воды в контуре отопления можно выбрать с помощью кнопок +/- ОТОПЛЕНИЕ.

Диапазон регулирования температуры отопительного контура: +35 °С - +78 °С.

Во время выбора температуры, на дисплее мигает символ контура отопления  и на дисплее выводится показатель температуры воды, изменяемый в данный момент.

Когда котел получает запрос для работы в режиме отопления, на экране появляется символ контура отопления  и текущая температура в подающей магистрали контура отопления.

В котле присутствует функция задержки включения котла в режиме отопления, которая препятствует слишком частому включению/выключению котла. Данная задержка может изменяться в диапазоне от 0 до 10 минут (по умолчанию 4 минуты) и регулируется с помощью параметра P11.

Если температура воды системы отопления опускается ниже определенного значения, которое находится в диапазоне от 20 до 78°С (возможна настройка с помощью параметра P27, по умолчанию 30 °С), время ожидания анулируется и котел включается без задержки.


Пиктограмма  горит только во время ее работы.

1.3.4 Режим производства ГВС

Функция производства ГВС активирована на моделях CTFS/CTN а на моделях RTFS/RTN и RBTFS/RBTN ГВС производится от внешнего бойлера (опция).

Эта функция всегда является приоритетной, относительно функции нагрева воды для контура отопления.

Желаемое значение температуры ГВС регулируется с помощью кнопок +/- ГВС.

Во время регулирования температуры горячей воды, на дисплее будет мигать символ  и будет указано значение температуры контура ГВС.

Пиктограмма  горит только во время ее работы.

Модели CTFS/CTN

В моделях CTFS/CTN температура горячей санитарной воды может быть задана в пределах от +35°C до +57°C.

Модели RTFS/RTN и RBTFS/RBTN

В моделях RTFS/RTN и RBTFS/RBTN с внешним бойлером (опция) и с датчиком бойлера (опция, поставляемая производителем) температура может меняться в пределах от +35 °С до +65 °С.

Приготовление горячей воды во внешнем бойлере может быть активировано или деактивировано при помощи кнопки дисплея **C** выбора режима работы котла.

Бойлер активен, если котел работает в одном из следующих режимов: ЛЕТО, ЗИМА.

В моделях RTFS/RTN и RBTFS/RBTN с внешним бойлером (опция) и датчиком бойлера (опция, поставляемая производителем) каждые 15 дней активируется функция антилегионелла, т.е., нагревание воды в бойлере до 65 °С и поддержание этой температуры в течении 30 минут, независимо от других настроек.

1.3.5 Функция пост-циркуляции

После каждого запроса мощности для системы отопления, ГВС и защиты от замерзания циркуляционный насос продолжает работать в течение 30 секунд.

Пост-циркуляция принудительно прерывается при поступлении очередного запроса тепловой мощности для системы отопления, ГВС и защиты от замерзания.

1.3.6 Функция пост-вентиляции (CTFS/RTFS/RBTFS)

После каждого запроса мощности для системы отопления, ГВС и защиты от замерзания вентилятор продолжает работать в течение 10 секунд.

Пост-вентиляция принудительно прерывается при поступлении очередного запроса тепловой мощности для системы отопления, ГВС или защиты от замерзания.

1.3.7 Функция защита от замерзания

Котел оснащен системой защиты от замерзания, которая активна при работе котла в режимах: OFF/ЛЕТО/ЗИМА/ТОЛЬКО ОТОПЛЕНИЕ.



ОПАСНОСТЬ

Система защиты от замерзания защищает только котел, а не всю систему отопления.

Система отопления может быть эффективно защищена от замерзания при помощи специальных антифризов являющихся нейтральными для разных типов металлов применяемых в системе отопления.



ВНИМАНИЕ

Запрещается использовать автомобильные антифризы. Обязательно периодически проверять эффективность действия жидкости, имеющейся в системе.

В случае невозможности запуска горелки по причине отсутствия газа, функция защиты от замерзания осуществляется путем активации циркуляционного насоса.

1.3.7.1 Функция защиты от замерзания контура отопления

Когда температурный датчик системы отопления определяет наличие температуры воды 5°C, котел включается и работает с минимальной мощностью до достижения температуры воды в контуре отопления 30 °С, или на протяжении 15 минут.

Если котел блокируется, гарантируется работа циркуляционного насоса.

1.3.7.2 Функция защиты от замерзания пластинчатого теплообменника ГВС (CTFS/CTN)

Когда датчик контура ГВС определяет температуру воды 5 °С, котел включается и работает с минимальной мощностью пока температура в контуре ГВС не достигнет 10 °С, или на протяжении 15 минут (3-ходовой клапан устанавливается в позицию контура ГВС).

Во время работы функции защиты от замерзания контура ГВС, постоянно контролируется температура на выходе из первичного теплообменника. Если данная температура превышает 60 °С, горелка выключается и не будет работать пока данная температура не опустится ниже 60 °С.

Горелка включается если еще имеется запрос в режиме защиты от замерзания и температура подачи опустится ниже 60 °С. Если котел блокируется, гарантируется работа циркуляционного насоса.

1.3.7.3 Функция антизамерзания бойлера (RTFS/RTN и RBTFS/RBTN)

Для моделей RTFS/RTN и RBTFS/RBTN с внешним бойлером (опция) и датчиком бойлера (опция, поставляется отдельно) функция антизамерзания защищает также и бойлер.

Когда датчик бойлера определяет температуру воды 5 °С, котел включается и работает на минимальной мощности пока температура воды в бойлере не достигнет 10 °С, или на протяжении 15 минут.

При работе в режиме защиты замерзания бойлера, постоянно контролируется температура на выходе из первичного теплообменника, если данная температура достигает 60 °С, горелка выключается.

Горелка включается если еще имеется запрос в режиме защиты от замерзания и температура подачи опустится ниже 60 °С. Если котел блокируется, гарантируется работа циркуляционного насоса.

1.3.8 Функция антиблокировки насоса и других устройств

В случае когда котел является подключенным к электропитанию но на нем деактивированы рабочие режимы, то каждые 24 часа на короткий период времени активируются насос и 3-ходовой клапан (если присутствует) во избежание их блокировки.

Подобная функция предусмотрена и для узлов, подключенных к свободнопрограммируемому реле, которое используется для управления внешним насосом или 3-ходовым клапаном.

1.3.9 Работа с датчиком температуры наружного воздуха (опция)


К котлу может быть подключен датчик температуры наружного воздуха (не обязательная опция поставляемая производителем котла).

Имея данные о температуре наружного воздуха, котел будет при этом самостоятельно регулировать температуру теплоносителя в системе отопления. Чем ниже температура наружного воздуха, тем выше будет температура теплоносителя в системе отопления. Данная функция позволяет снизить расход топлива и повысить комфорт в обогреваемых помещениях. При этом максимальная температура в контуре отопления будет зависеть от выбранного температурного диапазона.

Работа котла в режиме саморегуляции называется «погодозависимое терморегулирование».

Изменение температуры подачи в контур отопления происходит в соответствии с программой, заложенной в микропроцессоре электронной платы котла.

Если к котлу подключен датчик температуры наружного воздуха, кнопки **+/- ОТОПЛЕНИЕ** теряют функцию настройки температуры воды в контуре отопления, и приобретают функцию изменения фиктивной комнатной температуры, то есть теоретически желаемой температуры в отапливаемых помещениях.

Во время регулирования температуры горячей воды, на дисплее будет мигать символ  и будет указано значение фиктивной комнатной температуры.

Для оптимальной регуляции комнатной температуры, рекомендуется позиция, приближающаяся к 20°C.

За более подробной информацией о работе режима «погодозависимое терморегулирование» обратитесь к параграфу *Подключение датчика наружной температуры (опция) и работа в режиме погодозависимого терморегулирования* на странице 43.



ВНИМАНИЕ

Используйте только датчики, поставляемые производителем котла.

Использование не оригинальных датчиков температуры наружного воздуха, не поставляемых производителем, может быть причиной нарушений работы как самого датчика, так и котла.

1.3.10 Работа с пультом дистанционного управления (опция)

К котлу может подключаться пульт ДУ (необязательная опция, поставляемая производителем), который позволяет управлять многими параметрами работы котла, такими например как:

- выбор режима работы котла.
- выбор желаемой комнатной температуры.
- выбор желаемой температуры воды системы отопления.
- выбор желаемой температуры ГВС.
- программирование времени активации режима отопления и нагрева внешнего бойлера (опция).
- диагностику котла.
- разблокировка котла и другие параметры.

Для подключения пульта ДУ смотри *Установка и работа с пультом дистанционного управления OpenTherm (опция)* на странице 43.



ВНИМАНИЕ

Необходимо использовать только пульты дистанционного управления, поставляемые производителем котлов. Использование не оригинальных пультов ДУ, не поставляемых производителем, может быть причиной нарушений работы как самого пульта ДУ, так и котла.

1.4 Блокировка котла

В случае возникновения нарушений в работе, котел автоматически блокируется.

Для определения причин блокировки котла, смотри *Таблица технических неисправностей* на странице 62.

В соответствии с типом неисправности необходимо действовать согласно нижеизложенному.

1.4.1 Блокировка горелки

В случае блокировки горелки в связи с отсутствием пламени на дисплее появится мигающий код **E01**.

В этом случае необходимо действовать следующим образом:

- убедиться в том, что газовый кран открыт и что во внешней системе газоснабжения присутствует газ, включив какой-либо другой газовый прибор (например газовую плиту);
- проверьте наличие газа, разблокируйте горелку при помощи кнопки **Reset** : если котел не включается и блокируется после третьей попытки, следует обратиться в авторизованный Сервисный технический центр или к квалифицированному специалисту для проведения технического обслуживания.



ПРЕДУПРЕЖДЕНИЕ

Частые блокировки горелки свидетельствуют об определенных неполадках в работе аппарата, в этом случае следует обратиться в аккредитованный сервисный центр или к квалифицированному специалисту для проведения технического обслуживания котла.

1.4.2 Блокировка из-за перегрева

В случае перегрева воды в подающем контуре на ЖК-дисплее появляется код **E02**. В данном случае, для устранения неполадки, необходимо связаться с Сервисным Центром или с квалифицированным специалистом.

1.4.3 Блокировка из-за отсутствия тяги (блокировка дымовых газов)

Котел оборудован предохранительным устройством, предотвращающим утечку дымовых газов в помещение.

В случае неполадки в системе воздухозабора и дымоотвода, предохранительное устройство обеспечивает безопасность котла, отключая подачу на него газа, при этом на дисплее появляется код ошибки **E03**.

Возврат в рабочее состояние осуществляется нажатием кнопки **Reset** (см. Рис. 1 Панель управления на странице 8).

При повторяющейся блокировке котла, свяжитесь с Сервисным Центром или с квалифицированным специалистом для контроля как самого аппарата, так и состояния труб системы воздухозабора и дымоотвода.

1.4.4 Блокировка из-за недостаточного давления в системе

В случае остановки котла из-за срабатывания реле давления воды в контуре отопления, на ЖК-дисплее появится код **E04**. Для заполнения системы теплоносителем, открыть кран А (см. Рис. 2 Кран заполнения (* опция)). Давление в холодной системе отопления должно быть 1÷1,3 бар.

Для восстановления давления в системе отопления необходимо выполнить следующие действия:

- Для подачи воды в котел, открыть кран заполнения системы против часовой стрелки;
- Держать открытым кран заполнения системы пока манометр не покажет наличие давления в системе в пределах 1 - 1,3 бар;
- Закрыть кран по часовой стрелке.

При повторяющихся случаях блокировки котла из-за данной ошибки, свяжитесь с Сервисным Центром или с квалифицированным специалистом для проведения технического обслуживания аппарата.



ОПАСНОСТЬ

После окончания операции хорошо закрыть кран заполнения системы (А).

Если кран заполнения системы недостаточно закрыт, то, из-за растущего давления, может сработать предохранительный клапан системы отопления и произойти сброс воды.

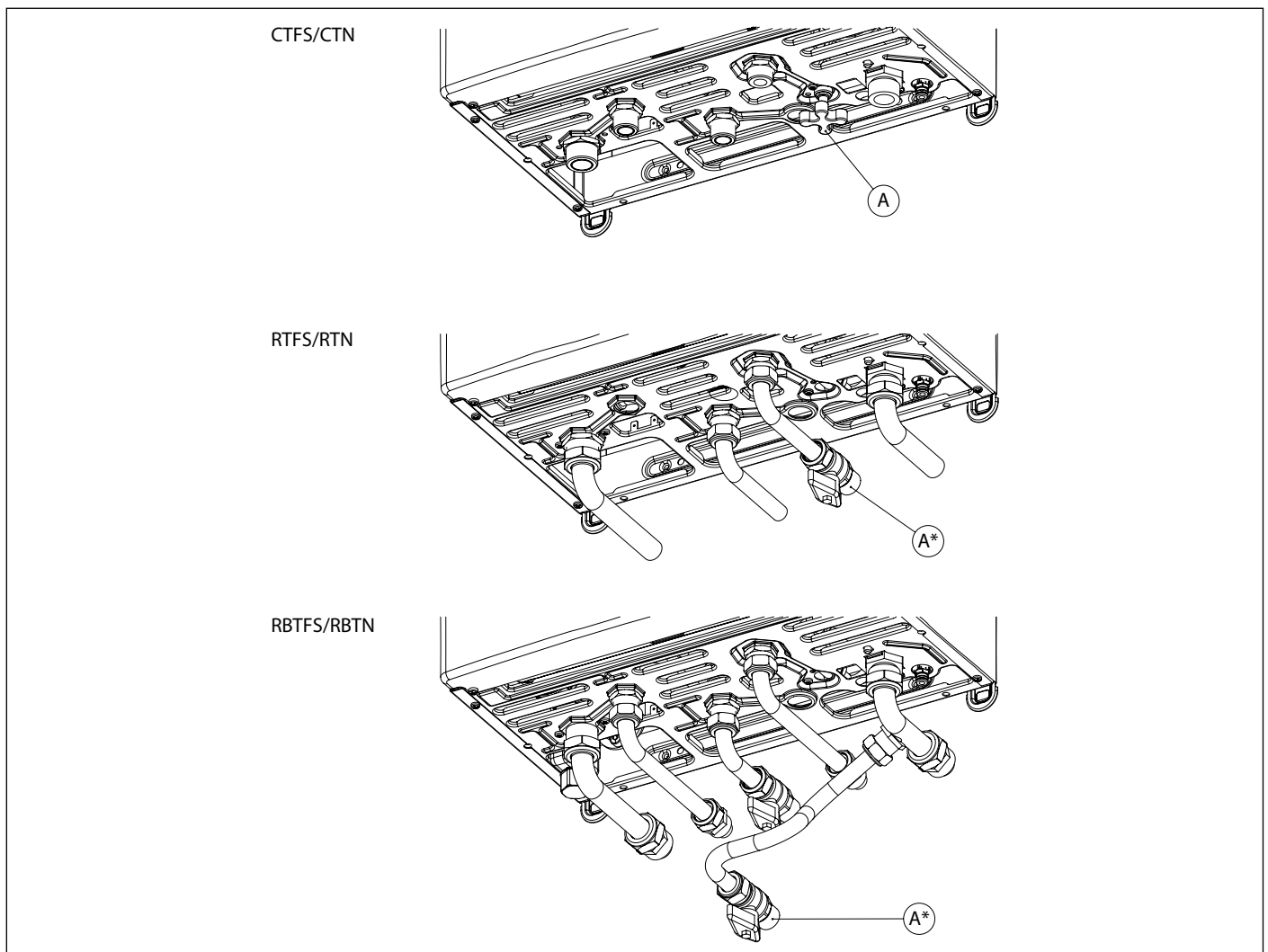


Рис. 2 Кран заполнения (* опция)

(A*) опция.

1.4.5 Сбои в работе температурных датчиков

В случае неисправности температурных датчиков котла, на его дисплее появится соответствующий код неисправности:

- **E05** неисправен датчик подачи контура отопления. Котел не работает.
- **E06** неисправен датчик контура ГВС (только модели CTFS/CTN); в этом случае котел работает только в режиме ОТОПЛЕНИЕ, функция ГВС неактивна.
- **E12** для датчика бойлера (опция, для моделей RTFS/RTN и RBTFB/RBTN); в этом случае котел работает только в режиме отопления, функция нагрева бойлера отключена.



ПРЕДУПРЕЖДЕНИЕ

В этих случаях, обратитесь в Авторизованный Сервисный Центр или к квалифицированному специалисту для проведения технического обслуживания.

1.4.6 Сбои в работе из-за неисправности сообщения с Пультот ДУ (опция)

Котел в состоянии определить присутствие подключенного Пультот Дистанционного управления (необязательная опция).

Если Пультот дистанционного управления подключен, но котел не получает информацию с него, котел пытается переустановить связь с пультом в течении 60 секунд, после чего на дисплее повляется код **E31**.

Котел продолжит свою работу в соответствии с параметрами, установленными на панели управления, игнорируя установки, заданные на Пулте дистанционного управления.



ПРЕДУПРЕЖДЕНИЕ

Свяжитесь с Сервисным Центром или с квалифицированным специалистом для проведения технического обслуживания.

На пульте дистанционного управления могут отображаться неполадки или режим блокировки котла, также с его помощью можно перезапустить котел, но не чаще, чем 3 раза за 24 часа.

После того, как все попытки перезапуска будут исчерпаны, на дисплее котла появится код ошибки **E99**.

Для сброса ошибки **E99** необходимо отключить и вновь подключить котел к электрической сети.

1.5 Техническое обслуживание



ВНИМАНИЕ

Техническое обслуживание котла необходимо проводить периодически, в соответствии с программой техобслуживания, представленной в данной Инструкции.

Соответствующее обслуживание котла гарантирует его эффективную работу, сохранение окружающей среды и безопасность для людей, животных и предметов.

Техническое обслуживание котлов может производиться только специализированным персоналом, обладающим соответствующими квалификациями согласно законодательству.

1.6 Примечания для пользователя



ВНИМАНИЕ

Пользователь имеет право прикасаться только к тем компонентам котла, для доступа к которым не требуется использование инструментов и/или специальных устройств; поэтому он не имеет права разбирать корпус и выполнять операции внутри котла.

Категорически запрещается, в том числе и квалифицированному персоналу, вносить изменения в конструкцию котла.

Производитель не несет никакой ответственности за материальный ущерб, травмы людей и животных, возникшие в результате несоблюдения вышеприведенных инструкций.

Если котел простаивает и отключен от электросети в течении длительного периода, возможно возникнет необходимость разблокировать насос.

Данная операция, при которой необходимо снимать кожух котла и работать с внутренними компонентами, должна выполняться квалифицированным персоналом.

Блокировка насоса может быть предотвращена, если проводить обработку теплоносителя специальными пленкообразующими веществами пригодными для использования в отопительных системах, состоящих из компонентов в которых используются различные типы металлов.

2. Технические характеристики и габаритные размеры

2.1 Технические характеристики

Котел оборудован встроенной газовой атмосферной горелкой и выпускается в следующих версиях:

- **CTFS** котел с закрытой камерой и принудительной тягой, с электронным розжигом, для отопления и производства ГВС с помощью проточного теплообменника.
- **RTFS** котел с закрытой камерой и принудительной тягой, с электронным розжигом, только для отопления
- **RBTF** котел с закрытой камерой и принудительной тягой, с электронным розжигом, осуществляет отопление и укомплектован трехходовым клапаном для подключения внешнего бойлера (опция).
- **CTN** котел с открытой камерой сгорания и естественной тягой, с электронным розжигом, для отопления и производства ГВС при помощи проточного теплообменника.
- **RTN** котел с открытой камерой сгорания и естественной тягой, с электронным розжигом, только для отопления.
- **RBTN** котел с открытой камерой и естественной тягой, с электронным розжигом, осуществляет отопление и укомплектован трехходовым клапаном для подключения внешнего бойлера (опция).

Могут производиться со следующими мощностями:

- **CTFS 24, RTFS 24, RBTF 24:** имеющие номинальную тепловую мощность 25,5 кВт
- **CTN 24, RTN 24, RBTN 24:** имеющие номинальную тепловую мощность 24,5 кВт

Все модели оснащены системой электронного розжига и ионизационным контролем пламени.

Котел отвечает всем основным нормативным требованиям страны, для продажи в которой он предназначен, ее название указано на табличке с техническими данными.

Использование котла в стране, для которой данный аппарат не предназначен, может создавать опасность для людей, животных и материальных ценностей.

Ниже кратко перечислены основные технические характеристики котлов.

2.1.1 Конструкционные характеристики

- Панель управления с уровнем защиты электросистемы IPX4D.
- Электронная плата управления с постоянной модуляцией мощности.
- Электронная система розжига и контроля пламени током ионизации.
- Мультигазовая атмосферная горелка из нержавеющей стали.
- Монотермический теплообменник из меди с высоким КПД.
- Двойной газовый клапан.
- Циркуляционный насос со встроенным газоотводчиком.
- Реле минимального давления в контуре отопления.
- Вентилятор удаления дымовых газов (CTFS/RTFS/RBTF).
- Реле дымовых газов (CTFS/RTFS/RBTF).
- Термостат дымовых газов (CTN/RTN/RBTN).
- Встроенный автоматический бай-пасс.
- Расширительный бак на 7 литров.
- Кран для стока системы.
- Подающая линия контура отопления (3/4")

Только для моделей CTFS/CTN

- Пластинчатый теплообменник контура ГВС из нержавеющей стали.
- Реле протока приоритета ГВС.
- Ограничитель расхода воды ГВС, отрегулированный на 10 л/мин.
- Датчики температуры воды в контуре ГВС.
- Кран для заполнения системы отопления.

Только для моделей CTFS/CTN и RBTF/RBTN

- Отводящий клапан с электроприводом.

2.1.2 Интерфейс пользователя

- ЖК-дисплей для отображения данных работы котла: ВЫКЛ., ЛЕТО, ЗИМА и ТОЛЬКО ОТОПЛЕНИЕ.
- Регулятор температуры воды в контуре отопления: 35-78°C.
- Регулятор температуры воды ГВС: 35-57°C (CTFS/CTN) - 35-65°C (RTFS/RTN и RBTF/RBTN с датчиком бойлера, опция).
- Манометр контура отопления.

2.1.3 Характеристики работы

- Электронная модуляция пламени в режиме отопления с задержкой выхода на полную мощность.
- Электронная модуляция пламени в режиме ГВС (CTFS/CTN и RTFS/RTN/RBTFS/RBTN с внешним бойлером, опция).
- Функция антизамерзания контура отопления: ON при 5°C; OFF при 30°C, или после 15 мин. работы, если температура контура отопления > 5 °C.
- Функция антизамерзания контура ГВС: ON при 5°C; OFF при 10°C, или на протяжении 15 мин. работы, если температура контура ГВС > 5 °C (CTFS/CTN).
- Функция антизамерзания бойлера: ON при 5 °C; OFF при 10 °C или после 15 минут работы если температура бойлера > 5 °C (RTFS/RTN/RBTFS/RBTN с подсоединенным датчиком бойлера, опция).
- Режим работы “трубочист” при тестировании параметров горения (ограничен интервалом времени в 15 мин.).
- Параметр регулировки максимальной тепловой мощности в режиме отопления.
- Параметр регулировки тепловой мощности розжига.
- Функция распространения пламени в фазе розжига.
- Задержка между циклами розжига (возможна настройка, 240 секунд по умолчанию).
- Функция пост-циркуляции насоса в режиме отопления, антизамерзания, “трубочист” (возможна настройка, 30 секунд по умолчанию).
- Функция пост-циркуляция ГВС: 30 секунд (изменяемые; CTFS/CTN и RTFS/RTN/RBTFS/RBTN с внешним бойлером).
- Функция пост-вентиляции при температуре на контуре отопления >78 °C : 30 секунд.
- Функция пост-вентиляции после работы: 10 секунд (CTFS/RTFS/RBTFS).
- Функция пост-вентиляции при температуре на контуре отопления >95 °C (CTFS/RTFS/RBTFS).
- Функция антиблокировки циркуляционного насоса и отводящего клапана: 30 секунд работы после 24 часов простоя.
- Возможность подключения комнатного термостата.
- Возможность подключения датчика внешней температуры (опция, поставляемый производителем).
- Возможность подключения пульта дистанционного управления Open Therm (опция, поставляемый производителем).
- Функция защиты от гидравлического удара: регулируется в диапазоне от 0 до 3 секунд.
- Преимущество функции системы ГВС (CTFS/CTN и RTFS/RTN/RBTFS/RBTN с внешним бойлером, опция).
- Функция антилегионелла (RTFS/RTN/RBTFS/RBTN с датчиком бойлера, опция).

2.2 Габаритные размеры

CTFS/RTFS/RBTF

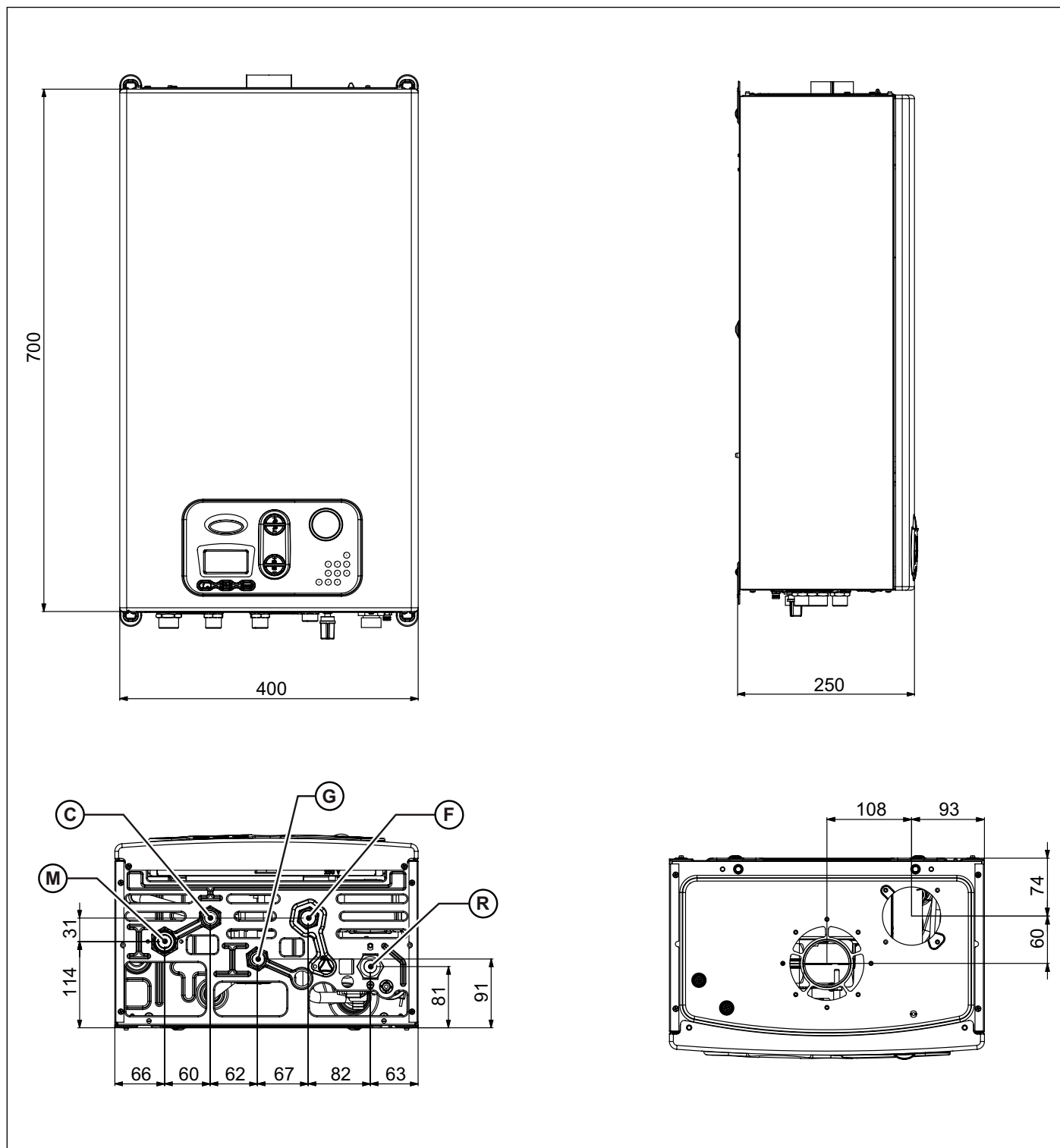


Рис. 3 Размеры CTFS/RTFS/RBTF

- M** Подача в систему отопления - 3/4"
- C** Подача в систему ГВС (CTFS) или вторичная подача в бойлер (RBTF) - 1/2"
- G** Подача газа в котел - 1/2"
- F** Подача холодной воды в котел (CTFS/RTFS) или вторичный возврат в котел от бойлера (RBTF) - 1/2"
- R** Возврат из системы отопления - 3/4"

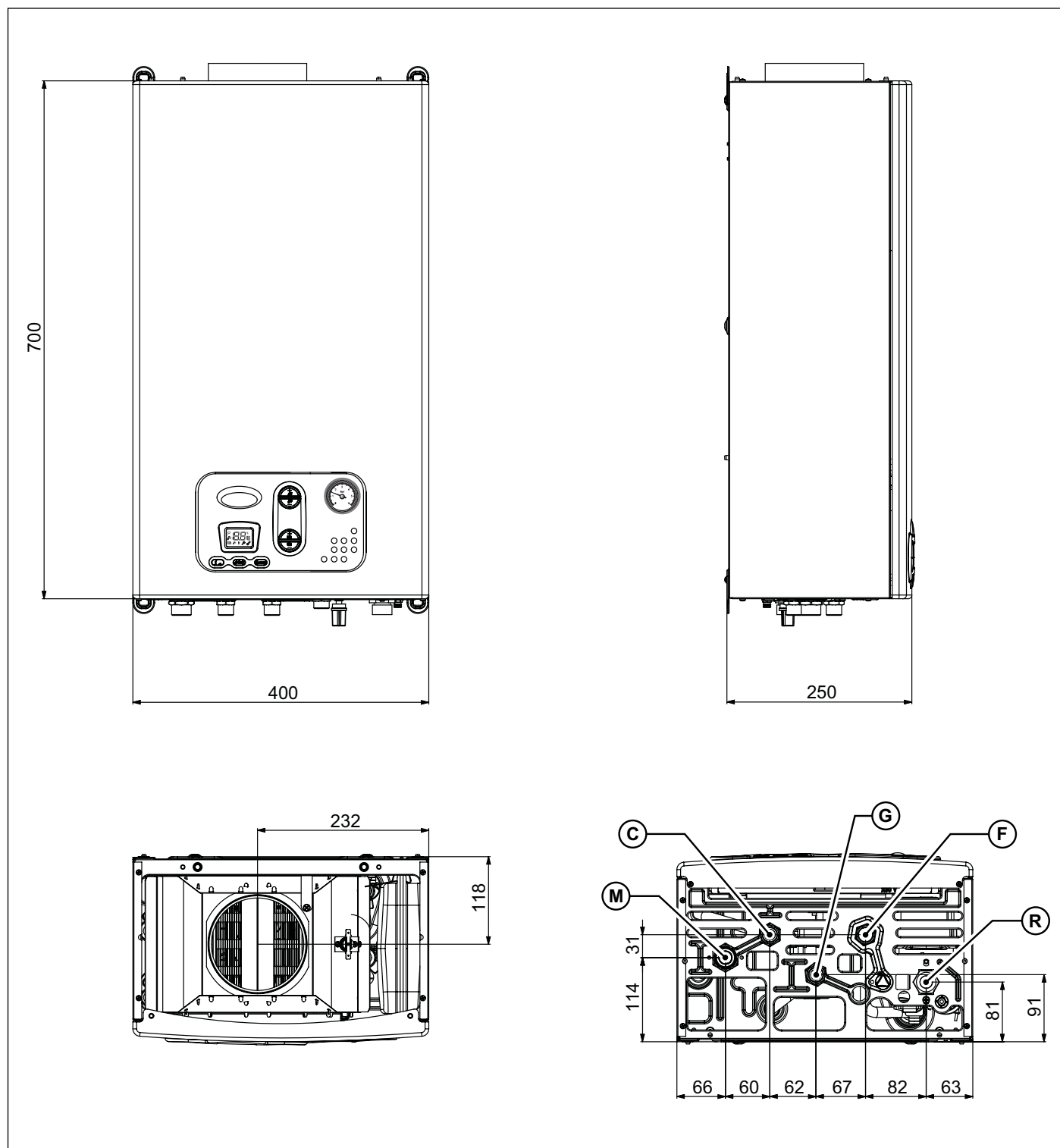
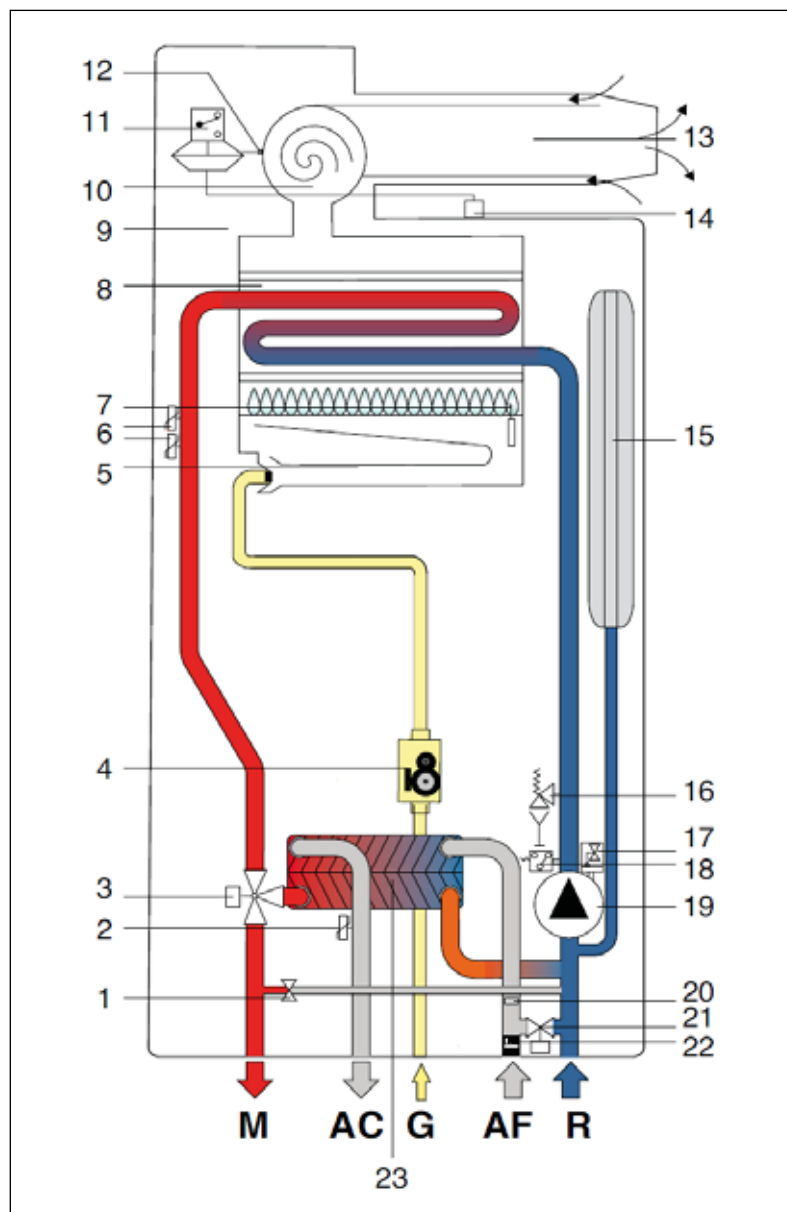


Рис. 4 Габаритные размеры CTN/RTN/RBTN

- M** Подача в систему отопления - 3/4"
- C** Подача в систему ГВС (CTN) или вторичная подача в бойлер (RBTN) - 1/2"
- G** Подача газа в котел - 1/2"
- F** Подача холодной воды в котел (CTN/RTN) или вторичный возврат из бойлера (RBTN) - 1/2"
- R** Возврат из системы отопления - 3/4"

2.3 Гидравлические схемы

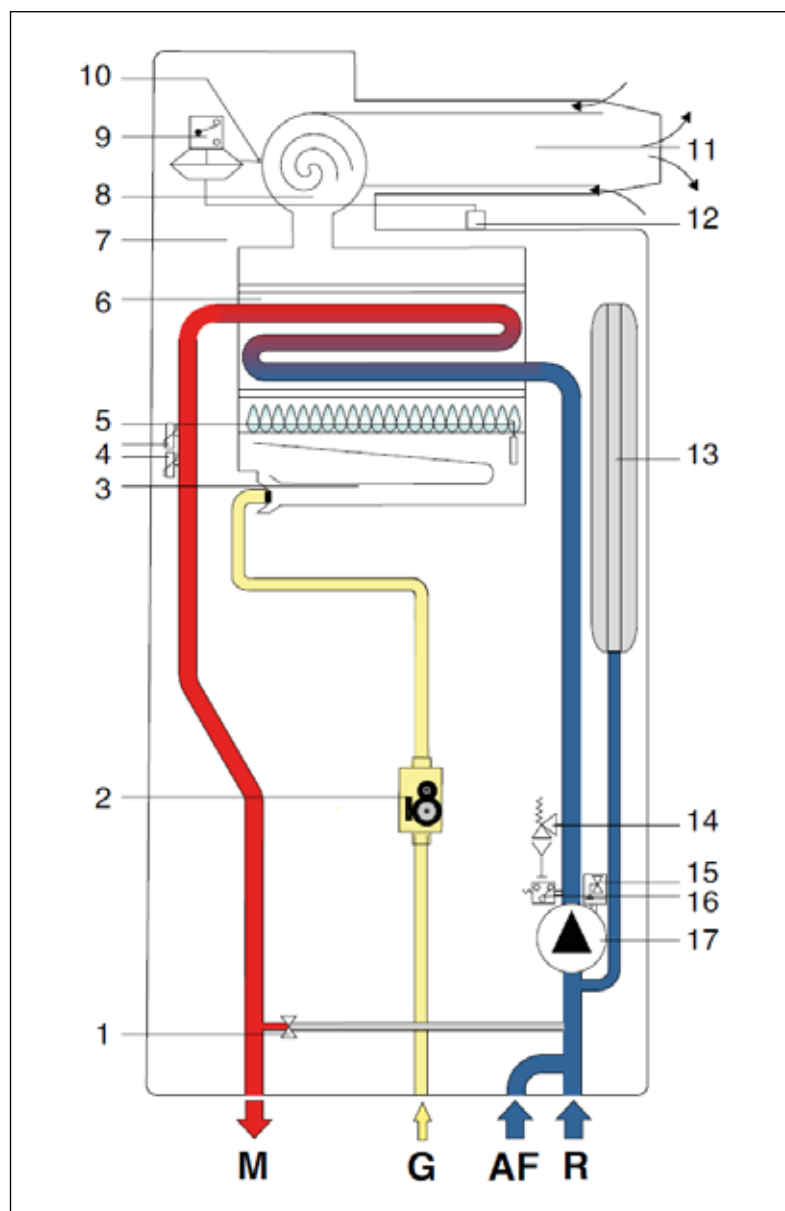
CTFS



- M** Подающая линия системы отопления
- AC** Выход ГВС
- G** Вход газа
- AF** Подача холодной воды
- R** Возврат из системы отопления

Рис. 5 Гидравлическая схема котла (мод. CTFS)

1. Автоматический Ву-pass
2. Температурный датчик воды контура ГВС
3. 3-х ходовой клапан с электроприводом
4. Модулирующий газовый клапан
5. Горелка
6. Сдвоенный датчик температуры подающей линии
7. Электрод розжига / определения пламени
8. Монотермический теплообменник
9. Герметическая камера сгорания
10. Вытяжной вентилятор
11. Реле безопасности давления дымовых газов
12. Пробоотборник давления в герметической камере сгорания
13. Трубопровод воздухозабора и дымоотвода
14. Пробоотборник давления в герметической камере сгорания
15. Расширительный бак
16. Предохранительный клапан 3 бар
17. Воздухоотводчик
18. Реле минимального давления
19. Насос
20. Ограничитель расхода ГВС на 10 л/мин
21. Кран заполнения
22. Реле протока с фильтром холодной воды
23. Вторичный пластинчатый теплообменник

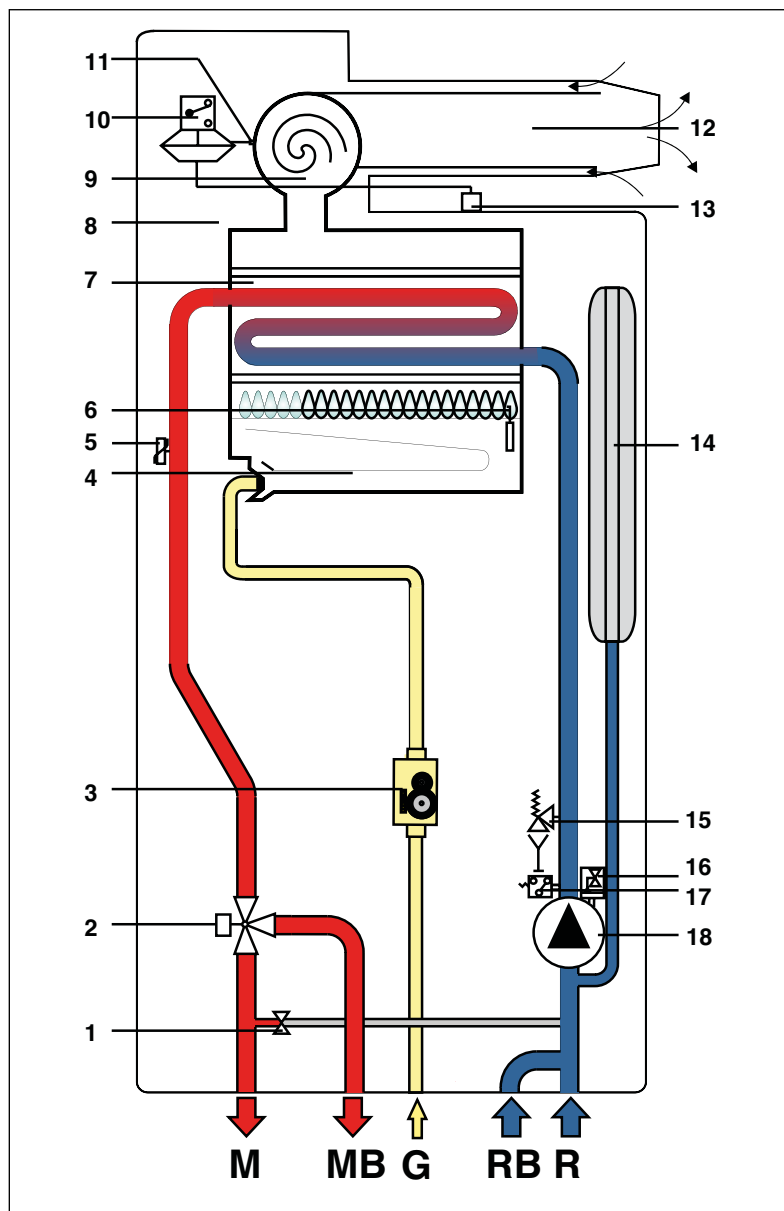


M Подающая линия системы отопления
G Вход газа
AF Подача холодной воды
R Возврат из системы отопления

Рис. 6 Гидравлическая схема котла (мод. RTFS)

- | | |
|--|--|
| 1. Автоматический Ву-pass | 10. Пробоотборник давления в герметической камере сгорания |
| 2. Модулирующий газовый клапан | 11. Трубопровод воздухозабора и дымоотвода |
| 3. Горелка | 12. Пробоотборник давления в герметической камере сгорания |
| 4. Сдвоенный датчик температуры подающей линии | 13. Расширительный бак |
| 5. Электрод розжига / определения пламени | 14. Предохранительный клапан 3 бар |
| 6. Монотермический теплообменник | 15. Воздухоотводчик |
| 7. Герметическая камера сгорания | 16. Реле минимального давления |
| 8. Вытяжной вентилятор | 17. Насос |
| 9. Реле безопасности давления дымовых газов | |

RBTF5



- M** Подающая линия системы отопления
- MB** Подача в бойлер
- G** Вход газа
- RB** Возврат из бойлера
- R** Возврат из системы отопления

Рис. 7 Гидравлическая схема RBTF5

- 1. Автоматический Ву-pass
- 2. 3-х ходовой клапан с электроприводом
- 3. Модулирующий газовый клапан
- 4. Горелка
- 5. Сдвоенный датчик температуры подающей линии
- 6. Электрод розжига / определения пламени
- 7. Монотермический теплообменник
- 8. Герметическая камера сгорания
- 9. Вытяжной вентилятор
- 10. Реле безопасности давления дымовых газов
- 11. Пробоотборник давления в герметической камере сгорания
- 12. Трубопровод воздухозабора и дымоотвода
- 13. Пробоотборник давления в герметической камере сгорания
- 14. Расширительный бак
- 15. Предохранительный клапан 3 бар
- 16. Воздухоотводчик
- 17. Реле минимального давления
- 18. Насос

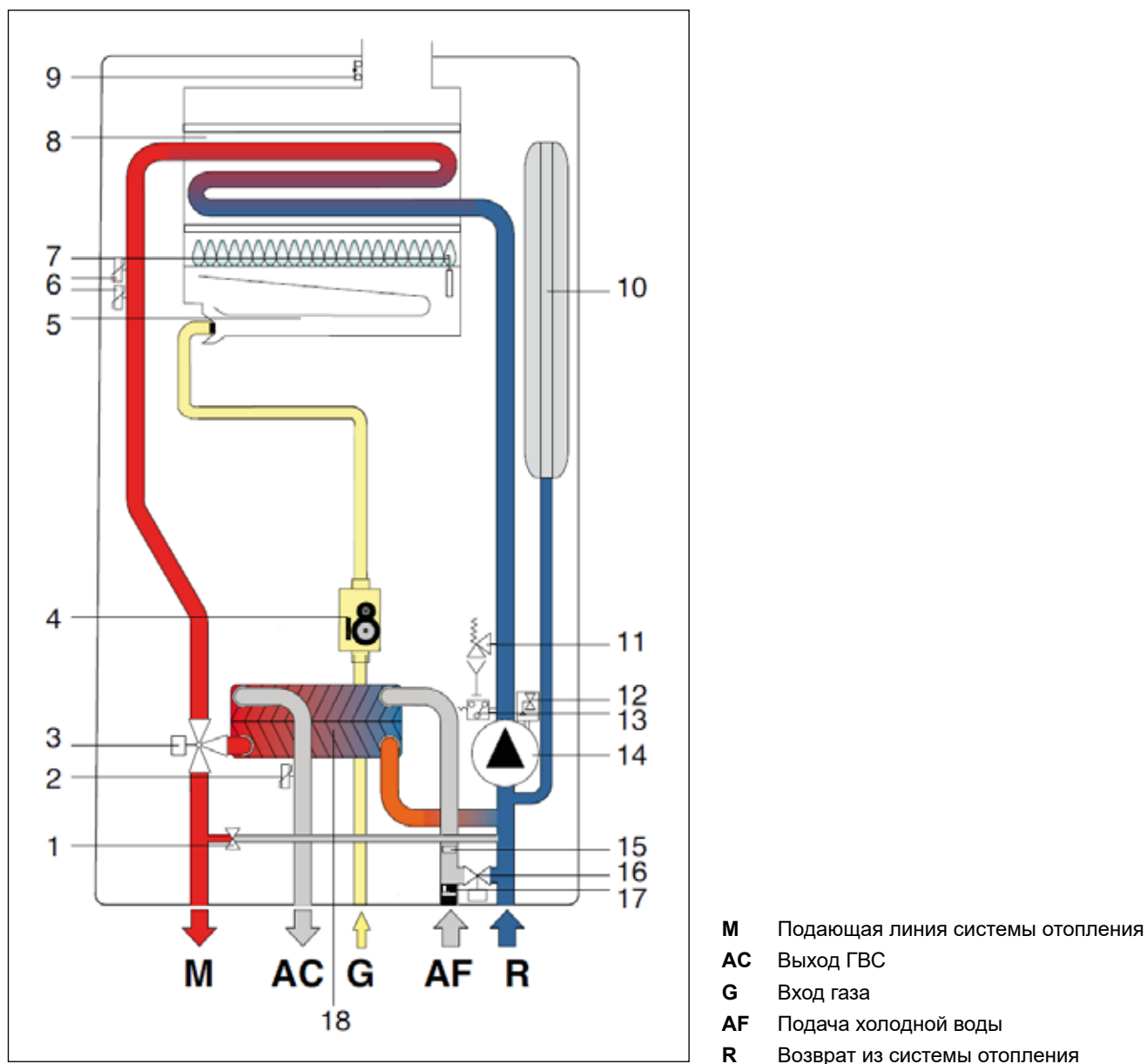


Рис. 8 Гидравлическая схема котла (мод. CTN)

- | | |
|--|---|
| 1. Автоматический Ву-pass | 10. Расширительный бак |
| 2. Температурный датчик воды контура ГВС | 11. Предохранительный клапан 3 бар |
| 3. 3-х ходовой клапан с электроприводом | 12. Воздухоотводчик |
| 4. Модулирующий газовый клапан | 13. Реле минимального давления |
| 5. Горелка | 14. Насос |
| 6. Сдвоенный датчик температуры подающей линии | 15. Ограничитель расхода ГВС на 10 л/мин |
| 7. Электрод розжига / определения пламени | 16. Кран заполнения |
| 8. Монотермический теплообменник | 17. Реле протока с фильтром холодной воды |
| 9. Термостат дымовых газов | 18. Вторичный пластинчатый теплообменник |

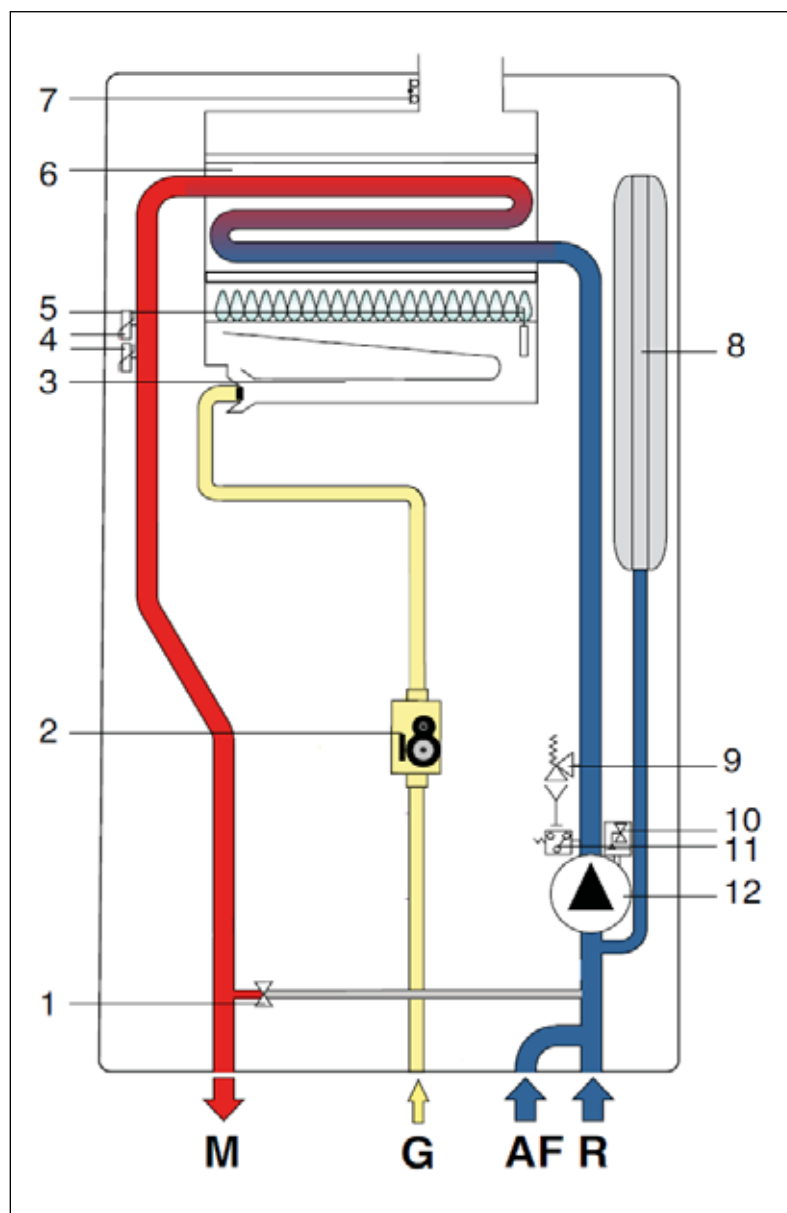
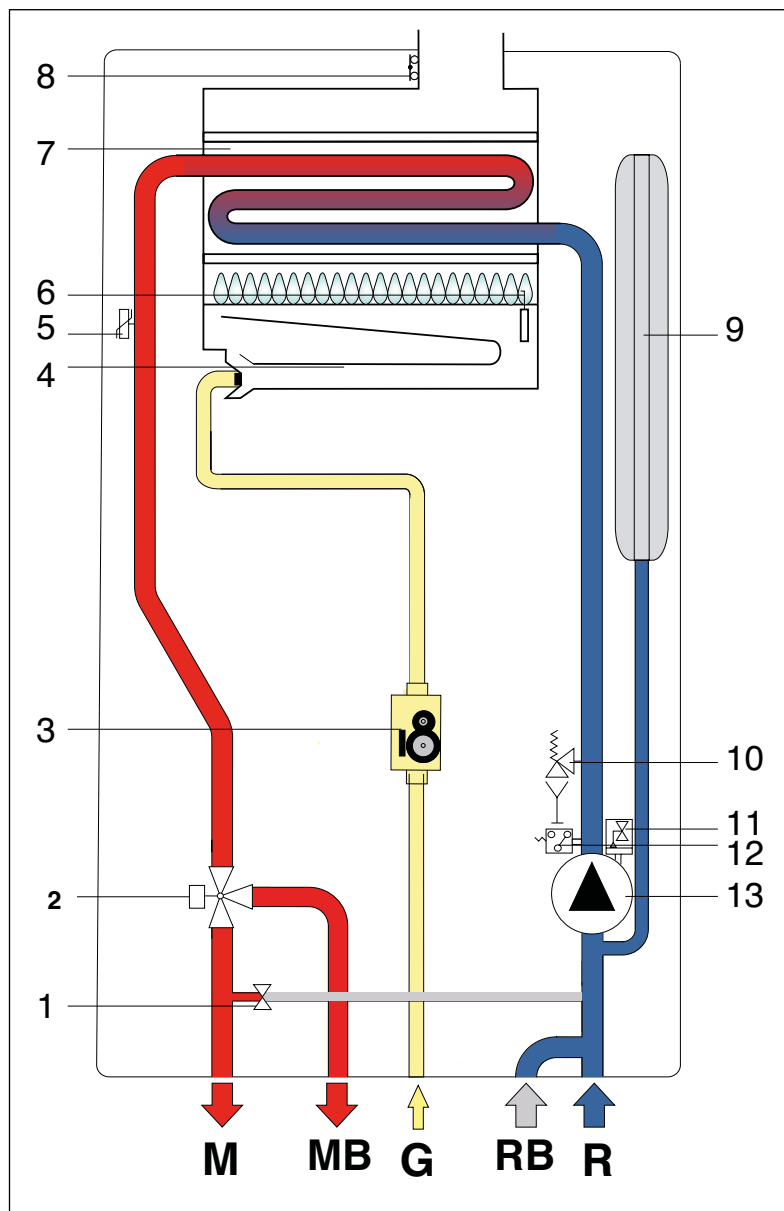


Рис. 9 Гидравлическая схема котла (мод. RTN)

1. Автоматический Ву-pass
2. Модулирующий газовый клапан
3. Горелка
4. Сдвоенный датчик температуры подающей линии
5. Электрод розжига / определения пламени
6. Монотермический теплообменник
7. Термостат дымовых газов
8. Расширительный бак
9. Предохранительный клапан 3 бар
10. Воздухоотводчик
11. Реле минимального давления
12. Насос



- M** Подающая линия системы отопления
- MB** Подача в бойлер
- G** Вход газа
- RB** Возврат из бойлера
- R** Возврат из системы отопления

Рис. 10 Гидравлическая схема RBTN

1. Автоматический By-pass
2. 3-х ходовой клапан с электроприводом
3. Модулирующий газовый клапан
4. Горелка
5. Сдвоенный датчик температуры подающей линии
6. Электрод розжига / определения пламени
7. Монотермический теплообменник
8. Термостат дымовых газов
9. Расширительный бак
10. Предохранительный клапан 3 бар
11. Воздухоотводчик
12. Реле минимального давления
13. Насос

2.4 Рабочие характеристики

Давление на горелке, указанное в приведенной ниже таблице, должно замеряться после 3-х минут работы котла.

Категория газа: II2H3+

CTFS - RTFS - RBTFB

Топливо	Входное давление газа [мбар]	Форсунка [мм]	Минимальное давление на горелке [мбар]	Максимальное давление на горелке [мбар]
Метан G20	13	1,35	1,5	11,8
Метан G20	20	1,35	1,5	11,8
Бутан G30	29	0,78	3,4	29,0
Пропан G31	37	0,78	4,4	36,6

Табл. 1 Тарировочные данные CTFS/RTFS/RBTFB 24

CTN - RTN - RBTN

Топливо	Входное давление газа [мбар]	Форсунка [мм]	Минимальное давление на горелке [мбар]	Максимальное давление на горелке [мбар]
Метан G20	20	1,27	3,2	12,4
Метан G20	13	1,27	3,2	12,4
Бутан G30	29	0,77	7,2	27,1
Пропан G31	37	0,77	9,2	35,0

Табл. 2 Тарировочные данные CTN/RTN/RBTN 24

2.5 Общие технические характеристики

Описание	Величина измерения	CTFS 24		RTFS 24 RBTFB 24		CTN 24		RTN 24 RBTN 24	
Количество форсунок горелки	№	11				11			
Номинальная тепловая мощность	кВт	25,5				24,5			
Минимальная тепловая мощность	кВт	8,6				12,0			
Максимальная теплопроизводительность	кВт	23,7				22,07			
Минимальная теплопроизводительность	кВт	7,2				10,46			
Минимальное рабочее давление в контуре отопления	бар	0,5				0,5			
Максимальное рабочее давление в контуре отопления	бар	3,0				3,0			
Минимальное рабочее давление в контуре ГВС	бар	0,5		без значения		0,5		без значения	
Максимальное рабочее давление в контуре	бар	8,0		без значения		8,0		без значения	
Расход ГВС (Δt=30K)	л/мин.	11,1		без значения		10,6		без значения	
Электроснабжение (напряжение ~ частота)	В - Гц	230 - 50							
Сетевой плавкий предохранитель	А	3,15				3,15			
Максимальная электрическая мощность	Вт	120				88			
Максимальная потребляемая электрическая мощность насоса	Вт	84				84			
Класс электрозащиты	IP	X4D				X4D			
Вес нетто	кг	25,0		25,0		23,0		23,0	
Потребление метана (*)	м3/ч	2,70				2,59			
Потребление бутана	кг/ч	2,01				1,93			
Потребление пропана	кг/ч	1,98				1,90			
Максимальная температура в режиме отопления	°C	83				83			
Максимальная температура в режиме ГВС	°C	62		65		62		65	
Общая емкость расширительного бака	л	7				7			
Рекомендуемая максимальная емкость системы отопления (**)	л	100				100			

Табл. 3 Общие характеристики

(*) Значение с учетом 15°C – 1013 мбар

(**) Максимальная температура воды 83°C, давление воздуха бака 1 бар

Описание	Величина измерения	Макс. Тепловая нагрузка	Мин. Тепловая нагрузка	30%-ая нагрузка
Потери тепла через корпус	%	1,01	2,69	-
Потери тепла через корпус при работающей горелке	%	5,89	14,11	-
Массовый расход дымовых газов	г/сек	14,18	18,04	-
Разница: темп. дымов. газов – темп. воздуха	°С	98	88	-
Значение CO ₂ (метан/бутан/пропан)	%	6,8 / 8,0 / 7,7	2,0/ 2,4 / 2,4	-
КПД при номинальной тепловой мощности	%	93,0	83,2	85,7

Табл. 4 Характеристики процесса горения CTFS 24 - RTFS 24 - RBTF 24

Описание	Величина измерения	Макс. Тепловая нагрузка	Мин. Тепловая нагрузка	30%-ая нагрузка
Потери тепла через корпус	%	3,04	4,24	-
Потери тепла через корпус при работающей горелке	%	6,86	8,56	-
Массовый расход дымовых газов	г/сек	16,72	14,98	-
Разница: темп. дымов. газов – темп. воздуха	°С	83	62	-
Значение CO ₂ (метан/бутан/пропан)	%	5,7 / 6,7 / 7,3	3,0 / 3,5 / 3,7	-
КПД при номинальной тепловой мощности	%	90,1	87,15	88,45
Класс эффективности (согласно стандарта 92/42/CE)	-	**		

Табл. 5 Характеристики процесса горения CTN 24 - RTN 24 - RBTN 24

3. Инструкции по установке

3.1 Нормы по установке

Этот котел должен быть установлен согласно нормативам действующим в стране установки, и инструкциям приведенным в настоящем руководстве.

Для определения категории газа, для консультирования технических данных, смотри рабочие данные и общие характеристики приведенные на предыдущих страницах.



ОПАСНОСТЬ

Для установки и обслуживания необходимо употреблять только принадлежности и запасные части поставляемые производителем.

В случае использования принадлежностей и запасных частей других производителей, бесперебойная работа котла не гарантируется.

3.1.1 Упаковка

Котел поставляется упакованным в прочную картонную коробку.

После распаковки котла необходимо убедиться в том, что котел цел и не имеет никаких повреждений.

Упаковочные материалы поддаются полной утилизации: собирайте их в соответствующих зонах для отдельного сбора отходов.

Не допускайте детей к частям упаковки, которые по своей природе, могут быть источником опасности.

Производитель не несет никакой ответственности за материальный ущерб, травмы людей и животных, возникшие в результате несоблюдения вышеприведенных инструкций.

В упаковке имеется пластиковый пакет, в котором находятся:

- настоящее руководство по монтажу, использованию и техобслуживанию;
- монтажный шаблон (смотри Рис. 11 Шаблон из картона).
- два винта с дюбелями для настенного монтажа котла;
- 4 диафрагмы для газоотвода: диаметр 39,8; 41; 44 и 49 мм (только CTFS/RTFS/RBTFS);

3.2 Выбор места установки котла

При выборе места установки котла следует:

- ознакомиться с указаниями в параграфе *Система воздухозабора и дымоотвода* страницы 32 и его подпараграфов
- убедиться в том, что стена соответствует необходимым требованиям. Не устанавливайте котлы на тонких внутренних перегородках.
- не устанавливайте котлы над приборами, которые при работе могут каким-либо образом нарушить работу котла (плиты, при работе которых образуется жирный пар, стиральные машины и т.д.).
- не устанавливайте котлы с естественным дымоудалением в помещениях с коррозионной средой или с высоким содержанием пыли, таких как парикмахерские, прачечные, химчистки, в которых срок службы компонентов котла может сильно сократиться.
- не устанавливайте котлы в помещениях с коррозионной средой или с высоким содержанием пыли, таких как парикмахерские, прачечные, химчистки, в которых срок службы компонентов котла может сильно сократиться.
- Для защиты теплообменника не устанавливайте воздухозаборный терминал в местах или зонах с коррозионной или очень пыльной атмосферой.

3.3 Размещение котла

Каждый котел снабжен специальным шаблоном из картона (смотри Рис. 11 Шаблон из картона).

Этот шаблон представляет собой прочный лист бумаги, который крепится, с помощью уровня, к стене в том месте, где предвидится установка котла, и на котором обозначены все отверстия, необходимые для установки и крепления котла с помощью двух анкерных винтов с дюбелями.

Этот шаблон представляет собой прочный лист бумаги, который крепится, с помощью уровня, к стене в том месте, где предвидится установка котла.

На этом шаблоне обозначены все отверстия, необходимые для установки и крепления котла с помощью двух анкерных винтов с дюбелями.

В нижней части шаблона указано точное расположение подвода труб подачи газа, подачи холодной воды, выхода горячей воды, подачи и возврата из отопительной системы.

В верхней части шаблона указано точное место, куда будут выходить воздухозаборная и дымоотводящая трубы.

3.4 Монтаж котла



ОПАСНОСТЬ

Перед подсоединением котла к отопительной системе и к контуру ГВС следует тщательно прочистить систему. Перед запуском в работу НОВОЙ системы, необходимо провести очистку труб, чтобы удалить возможные металлические остатки монтажа и сварки, остатки смазки, которые при попадании в котел могут повредить его или нарушить нормальную работу.

Прежде чем запустить в работу переоборудованную систему (добавлены радиаторы, заменен котел и т. п.), произвести очистку, позволяющую вывести из системы возможные частицы накипи и загрязнения.

С этой целью необходимо употреблять продукты не содержащие кислот, представленные на рынке.

Запрещается использовать растворители, которые могут повредить компоненты котла.

Кроме того, в новых и переоборудованных системах, состоящих из разных металлов, необходимо добавлять в воду, циркулирующую в системе жидкости ингибиторы коррозии, которые создают защитную пленку на металлических внутренних поверхностях.

Производитель не несет никакой ответственности за материальный ущерб, травмы людей и животных, возникшие в результате несоблюдения вышеприведенных инструкций.

Установка котла осуществляется в следующей последовательности:

- Зафиксировать шаблон на стене.
- Проверить, наличие минимального расстояния в 1 см справа и слева от котла для снятия кожуха при демонтаже котла;
- Выполнить в стене два отверстия \varnothing 12 мм для дюбелей, вставить и закрепить в стене дюбели и вкрутить винты (поставляются в комплектации);
- При необходимости выполнить в стене отверстия для прохода воздухозаборных / дымоотводных труб;
- Разместить по шаблону (в нижней части) соединительные элементы для подсоединения:
 - » линии подачи газа **G**;
 - » труба подачи холодной воды (CTFS/CTN/RTFS/RTN) или обратная линия бойлера (RBTFS/RBTN) **F**;
 - » выхода теплой воды (CTFS/CTN) или подачи в бойлер (RBTFS/RBTN) **C**;
 - » линии подачи в систему отопления **M**;
 - » возврата из системы отопления **R**;
- Подвесить котел на предварительно вкрученные в дюбели винты;
- Подсоединить котел к подающим трубам (см. *Подключение к гидравлической сети* на странице 41);
- Подсоединить котел к трубам воздухозабора и дымоотвода (смотри *Система воздухозабора и дымоотвода* на странице 32);
- Подключить электропитание, комнатный термостат (при его наличии) и возможные другие комплектующие (смотреть следующие главы).

3.5 Вентиляция помещений

Котел с открытой камерой сгорания должен подсоединяться к дымоходу: воздух для горения отбирается непосредственно из окружающего котел пространства.

Если в стране назначения оборудования не действует никакого определенного стандарта по установке, предусмотрите в помещении эксплуатации котла вентиляционное отверстие с минимальным полезным сечением 6 см²/кВт. Общее полезное сечение отверстия не должно быть менее 100 см².

Котел с герметичной камерой сгорания относительно среды, в которой он установлен, не требует особых указаний к вентиляционным отверстиям для воздуха, необходимого для горения. Это касается также и помещений, внутри которых установлен котел.



ОПАСНОСТЬ

Котел обязательно должен устанавливаться в помещении, отвечающем требованиям действующих норм и стандартов в стране установки, и согласно инструкций приведенных в настоящем руководстве.

3.6 Система воздухозабора и дымоотвода

При расположении на стене терминалов воздухозабора и дымоотвода необходимо соблюдать требования действующих норм и стандартов, а также рекомендации приведенные в данной "Инструкции".



ОПАСНОСТЬ

Котел оборудован предохранительным устройством, предотвращающим утечку дымовых газов в помещение.

Категорически запрещается переделывать и/или отключать данные предохранительные устройства.

В случае нарушений в работе системы воздухозабора / дымоотвода, устройство безопасности блокирует котел и на ЖК-дисплее появится код E3.

В этом случае необходимо обратиться в Сервисный центр или к квалифицированному специалисту для проведения контроля предохранительного устройства, самого котла и труб воздухозабора / дымоотвода.

В случае повторяющихся остановок аппарата, обратитесь в Сервисный центр или к квалифицированному специалисту для контроля предохранительного устройства, самого котла и труб воздухозабора / дымоотвода.

После ремонтов связанных с предохранительным устройством или с системой воздухозабора / дымоотвода, необходимо обязательно проверить функциональность котла.

В случае замены предохранительного устройства, используйте оригинальные запасные части, поставляемые производителем.

На модели с открытой камерой сгорания, время для автоматической настройки устройства контроля вывода отработанных газов составляет 10 минут. При необходимости более скорого восстановления функциональности этого устройства, нажмите кнопку "Reset".

На модели с закрытой камерой сгорания, восстановление функциональности устройства контроля вывода отработанных газов осуществляется только при помощи кнопки "Reset".



ОПАСНОСТЬ

Производитель не несет ответственности за ущерб, причиненный в результате ошибок, совершенных во время монтажа, эксплуатации и переоборудовании котла либо по причине невыполнения инструкций производителя или действующих норм по монтажу подобного оборудования.

3.6.1 Котел с принудительной тягой

При расположении элементов систем воздухозабора и дымоотвода на стене, необходимо соблюдать требования нормативов и стандартов действующих в стране установки, а также руководствоваться рекомендациями приведенными в настоящем руководстве.

3.6.2 Котел с естественной тягой

Подсоединение к дымоходу

Дымоход исключительно важен для правильной работы котла и поэтому он должен отвечать следующим требованиям:

- он должен быть из водонепроницаемого материала, быть устойчив к температуре дымовых газов и к конденсату;
- иметь достаточную механическую прочность и низкую теплопроводность;
- быть полностью герметичным;
- его направление должно быть как можно более вертикальным и выступающая на крыше часть должна обеспечивать эффективное и постоянное удаление продуктов сгорания;
- иметь диаметр не меньше, чем диаметр дымоотводящей трубы котла; дымоход квадратного или прямоугольного сечения должен иметь площадь поперечного сечения на 10% больше, чем площадь поперечного сечения дымоотводящей трубы котла;
- труба, соединяющая котел с дымоходом, должна подниматься от котла вертикально вверх минимум на два диаметра, прежде чем быть повернутой к дымоходу.
- Соединительная труба должна закрепляться к вытяжному колпаку котла винтом, который завертывается в соответствующем отверстии **A** (см. Рис. 13 Габаритные размеры для подключения к дымоходу модели с естественной тягой).

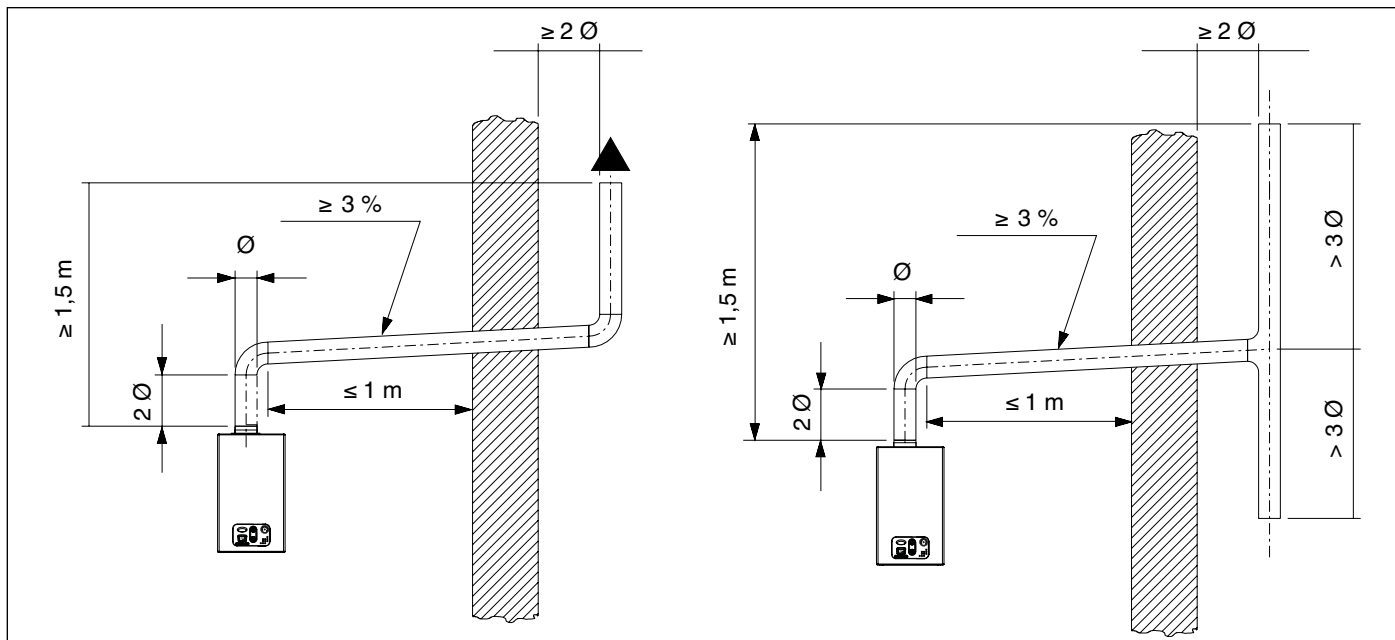


Рис. 12 Подсоединение к дымоходу котлов с открытой камерой сгорания

Прямой вывод наружу

Котлы с естественной тягой могут выводить продукты сгорания напрямую в атмосферу через трубу, проходящую по внешним стенам здания и окончание которой должно быть оборудовано вытяжным блоком с устройством защиты от опрокидывания тяги.

Кроме того, дымоход должен отвечать следующим требованиям:

- субгоризонтальная часть внутри здания должна быть сведена к минимуму (не более 1000 мм);
- не иметь более двух изменений направления;
- осуществлять вытяжку продуктов сгорания только от одного котла;
- на участке пересечения со стеной он должен быть защищен слоем теплоизоляции, обращенным закрытой стороной внутрь помещения и открытой стороной – в сторону дымохода;
- труба, соединяющая котел с дымоходом, должна подниматься от котла вертикально вверх минимум на два диаметра, прежде чем быть повернутой к дымоходу;
- вытяжной блок должен находиться выше уровня крепления вытяжной трубы к котлу не менее чем на 1,5 м.
- Соединительная труба должна закрепляться к вытяжному колпаку котла винтом, который заворачивается в соответствующем отверстии **A** (см. Рис. 13 Габаритные размеры для подключения к дымоходу модели с естественной тягой).

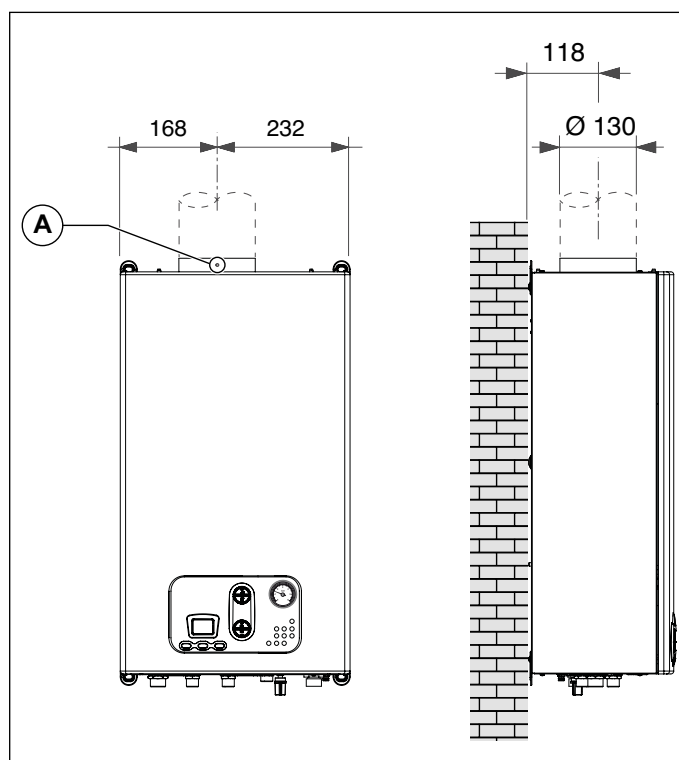
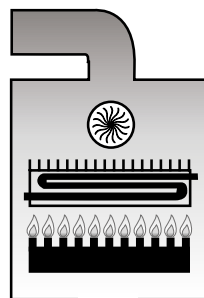


Рис. 13 Габаритные размеры для подключения к дымоходу модели с естественной тягой

3.6.3 Возможные схемы для систем воздухозабора и дымоотвода

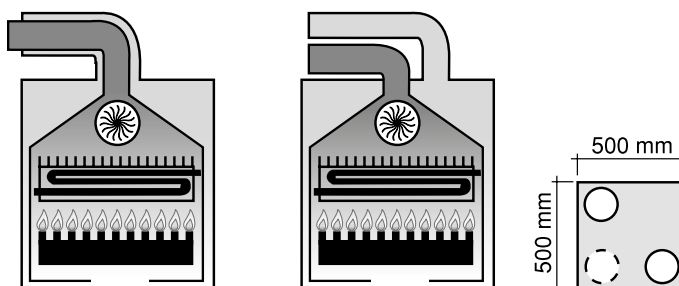
Тип В22

- Конструкция котла обязывает подсоединение его к дымоотводу для удаления отработанных газов наружу помещения его установки.
- Забор воздуха происходит в помещении установки котла, при этом отработанные газы выводятся наружу этого помещения.
- В конструкции данного котла не предусмотрено использование устройства защиты от опрокидывания тяги. Наоборот, на выходе камеры сгорания/теплообменника котел



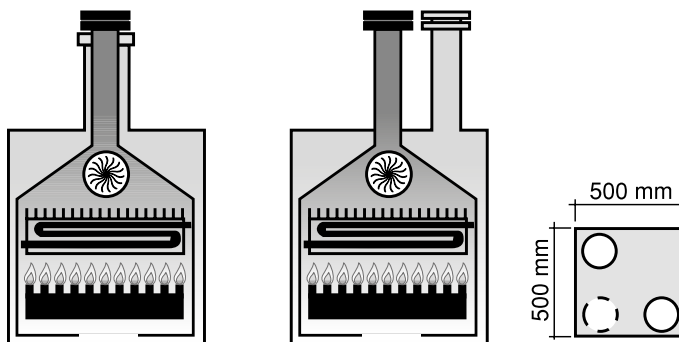
Тип С12

- Конструкция котла предусматривает подсоединение к горизонтальным терминалам для воздухозабора и дымоотвода, выходящих наружу через коаксиальные или раздельные трубы.
- При этом расстояние между воздухозаборной трубой и дымоотводной трубой должно быть не менее 250 мм (см. рисунок сбоку на этой странице) и оба терминала должны быть расположены внутри квадратного сечения размером 500x500 мм.



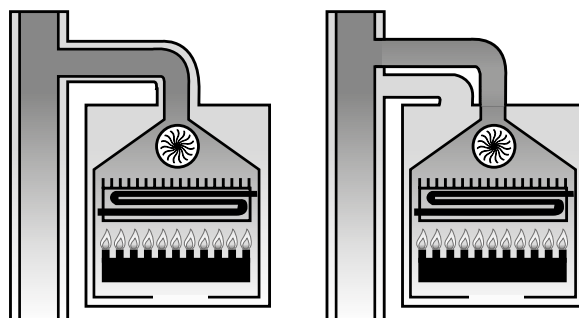
Тип С32

- Конструкция котла предусматривает подсоединение к вертикальным терминалам для воздухозабора и дымоотвода, выходящим наружу через коаксиальные или раздельные трубы.
- При этом расстояние между воздухозаборной трубой и дымоотводной трубой должно быть не менее 250 мм (см. рисунок сбоку на этой странице) и оба терминала должны быть расположены внутри квадратного сечения размером 500x500 мм.



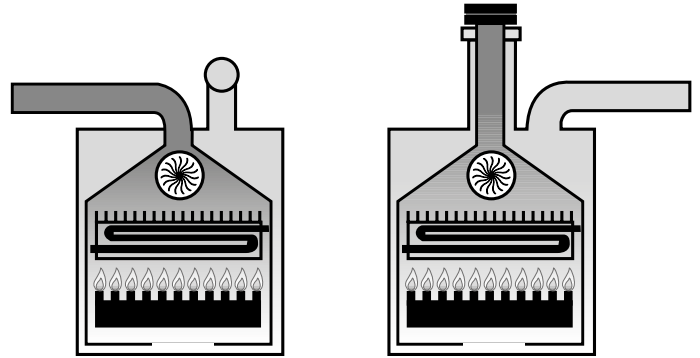
Тип С42

- Конструкция котла предусматривает подсоединение к системе общего дымохода, состоящего из двух терминалов - один для воздухозабора, другой для дымоотвода, которые могут быть коаксиальными или разделенными.
- Дымоход должен отвечать требованиям действующих стандартов.



Тип С52

- Котел с отдельными трубами для воздухозабора и дымоотвода.
- Эти трубы могут выходить в зоны с разным давлением.
- Запрещается размещать эти два терминала на противоположных стенах.

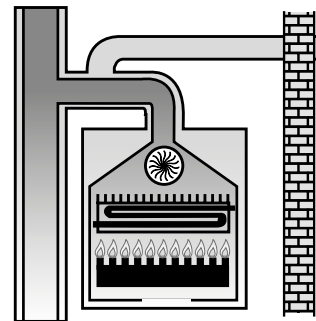


Тип С62

- Конструкция котла не предусматривает трубопроводов забор воздуха и вывода дымовых газов.
- Трубы воздухозабора и дымоотвода поставляются и сертифицируются отдельно (согласно действующим в стране установки нормам и стандартам).

Тип С82

- Конструкция котла предусматривает подсоединение к воздухозаборному терминалу и отдельному или общему дымоходу для отвода продуктов сгорания.
- Дымоход должен отвечать требованиям действующих стандартов.



3.6.4 Воздухозабор / дымоотвод через коаксиальные трубы диам. 100/60 мм

Тип С12

- Минимально допустимая длина горизонтальных коаксиальных труб – 1 м.
- Максимально допустимая длина горизонтальных коаксиальных труб – 6 м.
- На каждый добавочный отвод следует уменьшать максимально допустимую длину на 1 м.
- Труба должна иметь уклон вниз 1% в направлении выхода во избежание затекания дождевой воды.
- Не следует учитывать потерю нагрузки на первом изгибе трубы при расчетах максимально допустимой длины дымохода.

Выбор применяемых диафрагм, поставляемых с котлом (смотри Рис. 14 0KITCONC00 (100/60 мм)).

Длина трубы (м)	Диаметр диафрагмы на дымоходе (мм)
$1 \leq L < 2$	Ø 39,8
$2 \leq L < 3$	Ø 41
$3 \leq L < 6$	Ø 44

Табл. 6 Таблица определения длины коаксиальных труб диам. 100/60, тип С12

Тип С32

- Минимально допустимая длина вертикальных коаксиальных труб – 1 м (равна длине дымохода).
- Максимально допустимая длина вертикальных коаксиальных труб – 6 м, включая дымоход.
- На каждый добавочный отвод следует уменьшать максимально допустимую длину на 1 м.

Выбор применяемых диафрагм, поставляемых с котлом (смотри Рис. 14 0KITCONC00 (100/60 мм)).

Длина трубы (м)	Диаметр диафрагмы на дымоходе (мм)
$1 \leq L < 2$	Ø 39,8
$2 \leq L < 3$	Ø 41
$3 \leq L < 6$	Ø 44

Табл. 7 Таблица определения длины коаксиальных труб диам. 100/60, тип С32



ПРЕДУПРЕЖДЕНИЕ

Эти данные действительны для каналов воздухозабора и дымоотвода состоящих из жестких труб с гладкой поверхностью, поставляемых производителем.

3.6.5 Воздухозабор / дымоотвод через коаксиальные трубы диам. 125/80 мм

Тип С12

- Минимально допустимая длина горизонтальных коаксиальных труб – 1 м.
- Максимально допустимая длина горизонтальных коаксиальных труб – 11 м.
- На каждый последующий добавленный изгиб следует уменьшать допустимую длину на 3 м.
- Труба должна иметь уклон вниз 1% в направлении выхода во избежание затекания дождевой воды.
- Не следует учитывать потерю нагрузки на первом изгибе трубы при расчетах максимально допустимой длины дымохода.

Выбор применяемых диафрагм, поставляемых с котлом

Длина трубы (м)	Диаметр диафрагмы на дымоходе (мм)
$1 \leq L < 4$	Ø 39
$4 \leq L < 5$	Ø 39,8
$5 \leq L < 6$	Ø 41
$6 \leq L < 9$	Ø 44
$9 \leq L < 11$	Ø 49

Табл. 8 Таблица определения длины коаксиальных труб диам. 125/80, тип С12

Тип С32

- Минимально допустимая длина вертикальных коаксиальных труб – 1 м (равна длине дымохода).
- Максимально допустимая длина вертикальных коаксиальных труб – 11 м, включая дымоход.
- На каждый последующий добавленный изгиб следует уменьшать допустимую длину на 3м.

Выбор применяемых диафрагм, поставляемых с котлом

Длина трубы (м)	Диаметр диафрагмы на дымоходе (мм)
$1 \leq L < 4$	Ø 39
$4 \leq L < 5$	Ø 39,8
$5 \leq L < 6$	Ø 41
$6 \leq L < 9$	Ø 44
$9 \leq L < 11$	Ø 49

Табл. 9 Таблица определения длины коаксиальных труб диам. 125/80, тип С32



ПРЕДУПРЕЖДЕНИЕ

Эти данные действительны для каналов воздухозабора и дымоотвода состоящих из жестких труб с гладкой поверхностью, поставляемых производителем.

Изображения на рисунках носят приблизительный характер. При установке дополнительных устройств необходимо руководствоваться прилагаемыми к ним инструкциями.

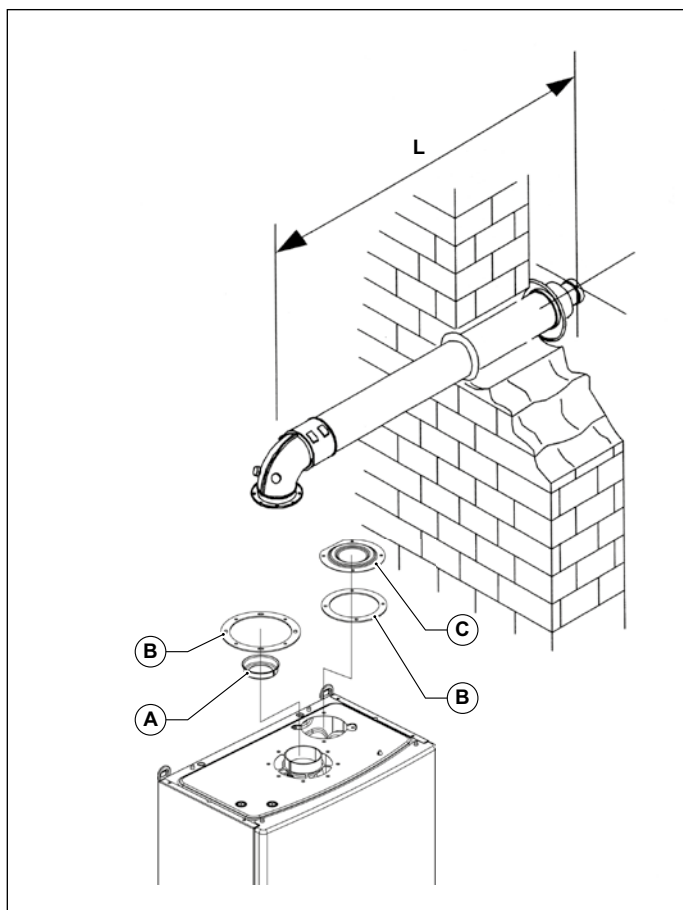


Рис. 14 ОКITCONC00 (100/60 мм)

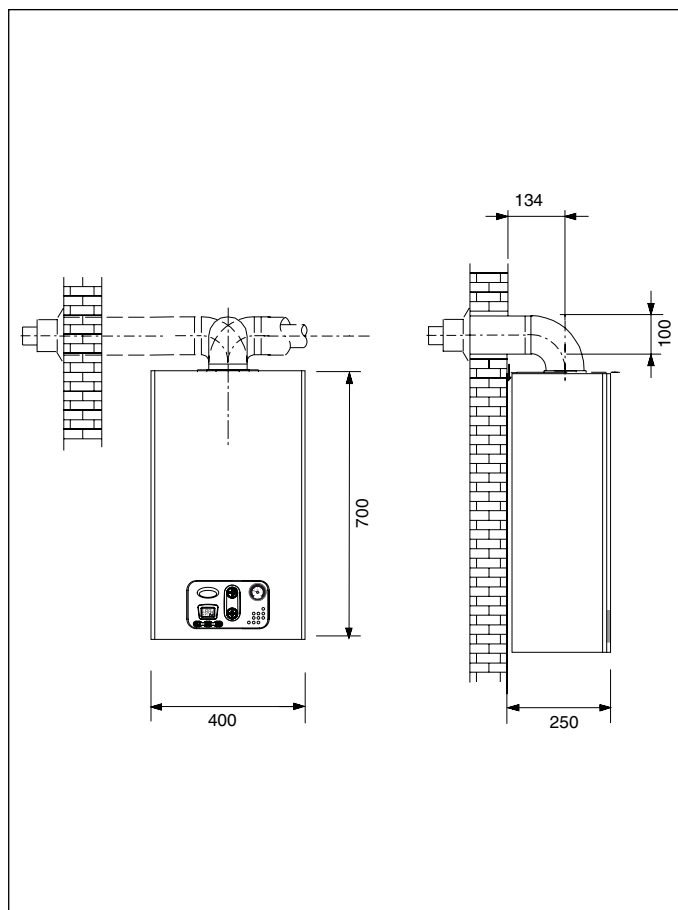


Рис. 15 Размеры для подсоединения к коаксиальному трубопроводу забора воздуха/отвода дымовых газов

- А. Диафрагма
- В. Неопреновая прокладка
- С. Заглушка
- L = от 1 м до 6 м

3.6.6 Воздухозабор / дымоотвод с отдельными трубами диаметром 80 мм

Для всех систем отдельного дымоудаления должен использоваться комплект (0SDOPPIA13) который состоит из двух дефлекторов воздуха, винтов, уплотнительных прокладок и других компонентов:

- А. фланцевый патрубок Ø 80 мм для подсоединения воздухозаборной трубы;
- В. фланцевый патрубок Ø 80 мм для подсоединения дымоотводной трубы с дефлектором дымовых газов;



ОПАСНОСТЬ

В случае использования не оригинального комплекта отдельного дымоудаления, бесперебойная работа котла не гарантируется.

Типы установки C42 - C52 - C82

Забор воздуха

- Минимально допустимая длина воздухозаборных труб – 1 м.
- Каждый добавочный изгиб на 90° с широким радиусом ($R=D$) при воздухозаборе равен 0,8 м эквивалентной линейной длины.
- Каждый добавочный изгиб на 90° с узким радиусом ($R<D$) при воздухозаборе равен 1,6 м эквивалентной линейной длины.
- Каждый метр длины трубопровода забора воздуха отдельного дымохода равен 0,6 метрам линейной эквивалентной длины.
- Терминал отдельного дымохода равен 4,2 м эквивалентной линейной длины.
- Потеря напора на терминале забора воздуха не учитывается
- Смонтируйте соответствующий дефлектор воздуха (смотри Рис. 16 0SDOPPIA13).

Дымоотвод

- Минимально допустимая длина воздухозаборных труб – 0,5 м.
- Каждый добавочный изгиб на 90° с широким радиусом ($R=D$) при дымоотводе равен 1,3 м эквивалентной линейной длины.
- Каждый добавочный изгиб на 90° с узким радиусом ($R<D$) при дымоотводе равен 2,7 м эквивалентной линейной длины.
- Каждый метр длины дымоотвода равен 1 метру линейной эквивалентной длины.
- Терминал выброса продуктов сгорания отдельного дымохода равен 5,6 метрам эквивалентной линейной длины.
- Настенный терминал выброса продуктов сгорания равен 4,3 метрам линейной эквивалентной длины.

Выбор применяемых диафрагм, поставляемых с котлом (смотри Рис. 16 0SDOPPIA13).

Длина трубы (м)	Диаметр диафрагмы на дымоходе (мм)
$0,5 \leq L < 26$	Ø 44
$26 \leq L < 40$	Ø 49
$40 \leq L < 47$	-

Табл. 10 Таблица определения длины отдельных труб диаметром 80+80, тип C42-C52-C82



ПРЕДУПРЕЖДЕНИЕ

Эти данные действительны для каналов воздухозабора и дымоотвода состоящих из жестких труб с гладкой поверхностью, поставляемых производителем.

Изображения на рисунках носят приблизительный характер. При установке дополнительных устройств необходимо руководствоваться прилагаемыми к ним инструкциями.

Воздухозабор / дымоотвод при помощи отдельных труб диам. 80 мм.

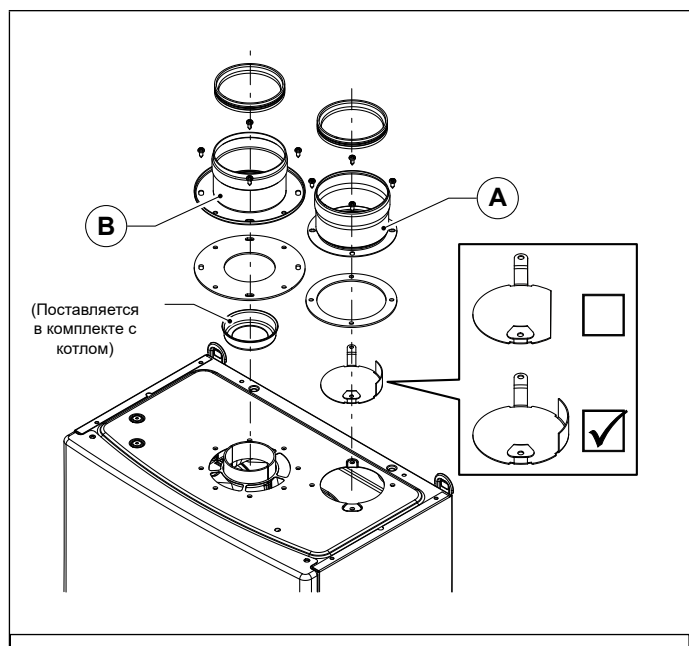


Рис. 16 OSDOPPIA13

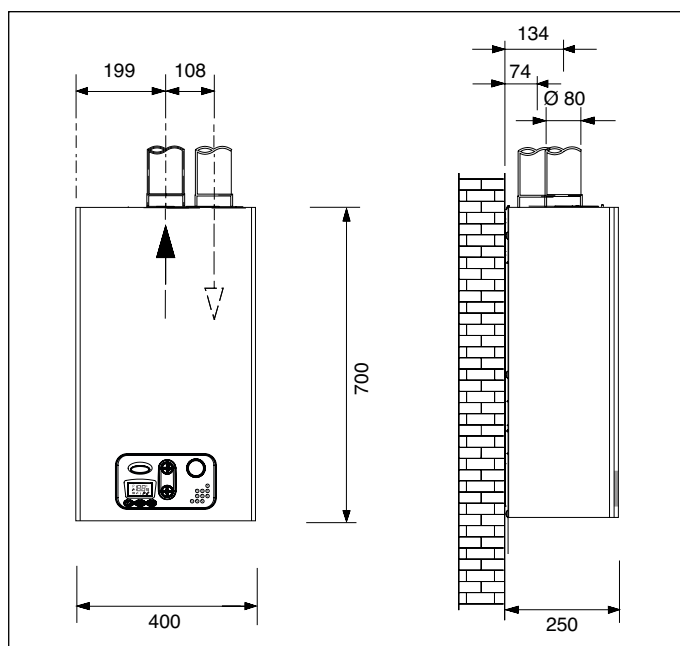


Рис. 17 Размеры для подсоединения отдельных труб воздухоподачи/дымоотвода

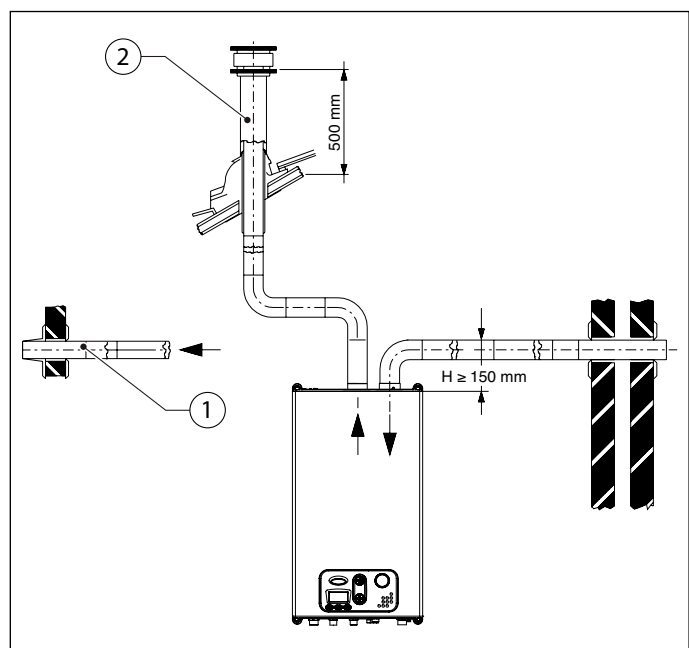


Рис. 18 Примеры системы воздухозабора / дымоотвода

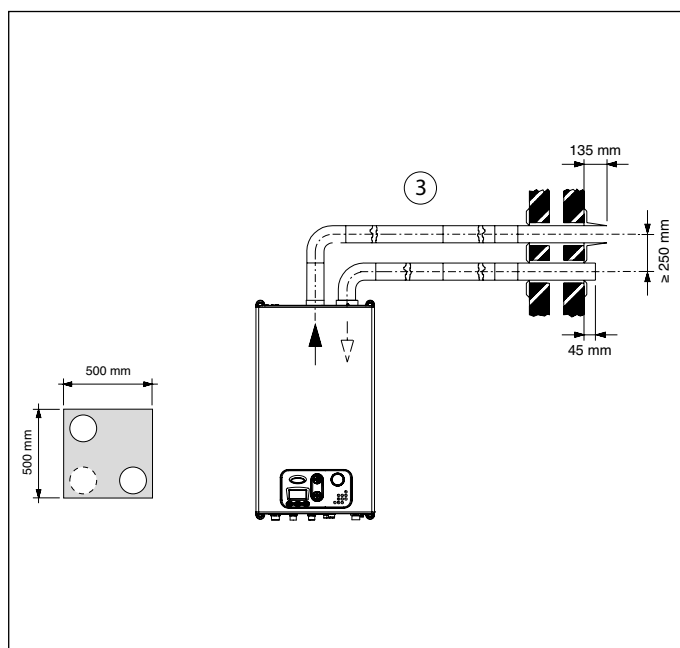


Рис. 19 Пример системы воздухозабора / дымоотвода

Пример 1 Воздухозабор и дымоотвод через две диаметрально противоположные стены.

Пример 2 Воздухозабор через внешнюю стену и дымоотвод через крышу.

Пример 3 Воздухозабор и дымоотвод через ту же внешнюю стену.


Тип C62

- Максимальный напор (воздухозабора-дымоотвода): 105 Па
- Не допускается проникновения конденсата внутрь котла
- Максимальная величина для рециркуляции отработанных газов 10%

3.7 Проверка КПД горения

3.7.1 Режим тестирования ("трубочист")

В котле предусмотрена функция "трубочист", которая используется для измерения КПД горения в процессе работы и для регулировки горелки.

Для включения функции "трубочист" необходимо одновременно нажать и удерживать в нажатом состоянии в течение 5 секунд кнопки "Ok" и "reset". На ЖК-дисплее отобразится температура в напорном контуре и символ .

Если котел находится в режиме ЗИМА или ТОЛЬКО ОТОПЛЕНИЕ, при включении функции "трубочист" котел сначала выполняет цикл розжига, а затем продолжает работать на фиксированной мощности, заданной параметром P7 (максимальная мощность отопления).

Для выключения этой функции нажать перезапуск ["reset"] или подождать 15 минут.

3.7.2 Измерения

Система коаксиальных труб

Для определения КПД горения следует выполнить следующие операции:

- измерить температуру воздуха для горения через отверстие 1 (см. см. (А) Рис. 20 Примеры мест для контроля дымовых газов для котлов с герметичной камерой сгорания, укомплектованных трубами со специальными отверстиями).
- измерить температуру дымовых газов и содержание CO₂ через отверстие 2 (см. см. (А) Рис. 20 Примеры мест для контроля дымовых газов для котлов с герметичной камерой сгорания, укомплектованных трубами со специальными отверстиями).

Данные измерения проводить при работающем котле.

Система отдельных труб

Для определения КПД горения следует выполнить следующие операции:

- измерить температуру воздуха для горения через отверстие 2 (см. см. (В) Рис. 20 Примеры мест для контроля дымовых газов для котлов с герметичной камерой сгорания, укомплектованных трубами со специальными отверстиями).
- измерить температуру дымовых газов и содержание CO₂ через отверстие 1 (см. см. (В) Рис. 20 Примеры мест для контроля дымовых газов для котлов с герметичной камерой сгорания, укомплектованных трубами со специальными отверстиями).

Данные измерения проводить при работающем котле.

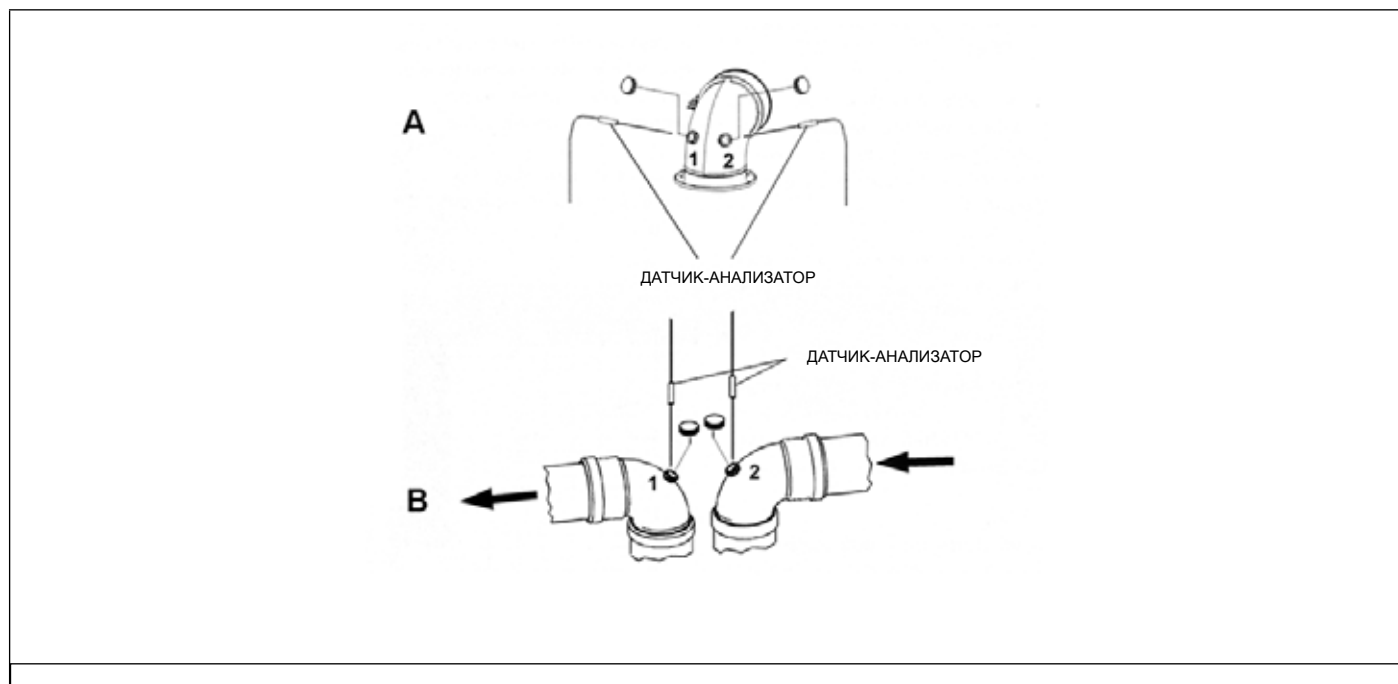


Рис. 20 Примеры мест для контроля дымовых газов

3.8 Подключение к газовой сети

Сечение применяемой трубы зависит от ее длины, типа газовой трассы и расхода газа.

Сечение газоподающей трубы должно быть равным или больше, чем сечение трубы, используемой внутри котла.



ОПАСНОСТЬ

Необходимо соблюдать требования действующих норм и стандартов страны установки, считающихся полностью приведенными в настоящем руководстве.

Следует помнить, что перед вводом в действие внутренней системы распределения газа т. е. перед подключением к счетчику, следует проверить ее герметичность.

Если какая-то часть газовой трассы проходит в стене, проверять ее герметичность следует до конечной установки, перед осуществлением защитного покрытия трубы.

Герметичность не должна проверяться с помощью горючего газа: для этой цели рекомендуется использовать воздух или азот.

После поступления газа в трубы запрещается определять утечки с помощью пламени. Для этой цели использовать соответствующие продукты, продаваемые в торговой сети.

ОБЯЗАТЕЛЬНО, при подключении котла к линии подачи ГАЗА использовать накидную гайку (А) с применением прокладки в стыковой полости (смотри Рис. 21 Подключение к газовой сети).

НЕ ДОПУСКАЕТСЯ использование тефлоновой ленты, пакли и других видов уплотнения резьбовой поверхности.

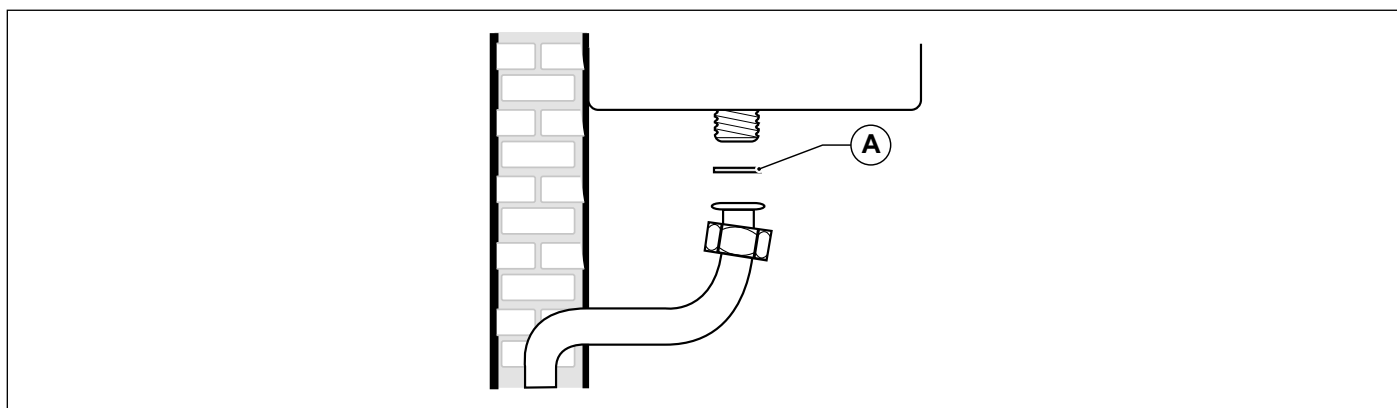


Рис. 21 Подключение к газовой сети

3.9 Подключение к гидравлической сети

3.9.1 Контур отопления

Перед установкой котла и подключением его к линии подачи воды, необходимо прочистить систему с целью удаления засорений и элементов, которые накопились во время предыдущей работы системы или в процессе установки таковой, и в последующем могут повредить насос или теплообменник.

Трубы подачи и возврата из контура отопления должны подключаться с помощью соответствующих патрубков 3/4" М и R (смотри Рис. 11 Шаблон из картона).

При расчете размеров труб контура отопления необходимо учитывать потери давления, возникающие в радиаторах, в термостатических клапанах, в стопорных клапанах батарей и естественные потери, зависящие от конструкции самой системы.



ПРЕДУПРЕЖДЕНИЕ

Рекомендуется выводить сток предохранительного клапана, установленного на котле, в канализацию. При отсутствии такого вывода, возможное открытие предохранительного клапана может привести к затоплению помещения в котором установлен котел.

Производитель не несет никакой ответственности за материальный ущерб, травмы людей и животных, возникшие в результате несоблюдения вышеприведенных инструкций.

3.9.2 Контур ГВС

Перед установкой котла и подключением его к линии подачи воды, необходимо прочистить систему с целью удаления засорений и элементов, которые накопились во время предыдущей работы системы или в процессе установки таковой, и в последующем могут повредить насос или теплообменник.

Модель CTFS/CTN

Трубы подачи холодной воды и выхода ГВС должны подключаться при помощи соответствующих патрубков диаметром 1/2" F и C.

Модель RTFS/RTN

Труба подачи холодной воды должна подсоединяться к котлу при помощи соответствующих патрубков диаметром 1/2" C. Частота чистки и/или замены вторичного пластинчатого теплообменника зависит от жесткости воды.

Модель RBTFS/RBTN

Обратка (RB) и подача (MB) бойлера должны подключаться с помощью труб 1/2" к патрубкам F и C.



ПРЕДУПРЕЖДЕНИЕ

В зависимости от жесткости системы водоснабжения, советуем оценить возможность установления адекватного измерительного оборудования дозировки продуктов по очистке и обработке питьевой воды, в соответствии с правилами и законами, применяемыми в стране установки.

При жесткости воды выше 15°f всегда рекомендуется обработка воды.

Вода поступающая из коллективных установок по умягчению воды, по своим физико-химическим свойствам может быть несовместима с некоторыми компонентами системы отопления, в этом случае запитку системы отопления необходимо производить водопроводной водой.

В этом случае желательно использовать дозаторы полифосфатов.

3.10 Датчик бойлера

Котел укомплектован трехполюсным сетевым кабелем, уже подсоединенным с одной стороны к электронной плате и защищенным от разрыва соответствующим блокировочным приспособлением.

Котел должен быть подключен к сети с параметрами 230 В и 50 Гц.

При подсоединении необходимо соблюдать полярность фаз.

При установке котла, необходимо обязательно соблюдать требования действующих технических норм и стандартов, а также рекомендации, приведенные в настоящей «Инструкции».

В доступном месте перед котлом должен быть установлен двухполюсный выключатель с расстоянием между контактами 3 мм, с помощью которого возможно отключать котел от электропитания для проведения технического обслуживания в условиях полной безопасности.

Сетевая линия котла должна быть защищена дифференциальным термоманитным выключателем с отвечающей нормативным требованиям отключающей способностью. Сетевая линия котла должна быть надежно заземлена.

Необходимо проверить выполнение этого основного требования по безопасности; в сомнительных случаях необходимо обратиться к квалифицированным специалистам для проведения контроля.



ПРЕДУПРЕЖДЕНИЕ

Производитель не несет никакой ответственности за ущерб, возникающий из-за отсутствия заземления или его несоответствия нормативным требованиям. Трубы гидравлической, газовой и отопительной систем не могут спользоваться в целях заземления.

3.11 Подключение к комнатному термостату (опция)

Котел может быть подсоединен одному комнатному термостату (опция).

Контакты комнатного термостата должны выдерживать нагрузку в 5 мА и 24 В пост. тока.

Провода комнатного термостата подключаются к клеммам (1) и (2) электронной платы управления (см. *Электрические схемы* на странице 49) после удаления перемычки, которая серийно устанавливается при производстве котла.

Провода комнатного термостата НЕ должны прокладываться вместе с проводами электропитания.

3.12 Установка и работа с пультом дистанционного управления OpenTherm (опция)



ПРЕДУПРЕЖДЕНИЕ

Необходимо использовать только пульты дистанционного управления, поставляемые производителем котлов. В случае подключения устройств других производителей корректная работа пульта ДУ или котла не гарантируется.

К котлу может подключаться пульт дистанционного управления Open Therm (необязательное устройство, поставляется производителем по заказу).

Установку пульта дистанционного управления могут осуществлять только квалифицированные специалисты.

Монтаж выполнять согласно инструкции, прилагаемой к пульту дистанционного управления.

Пульт дистанционного управления следует устанавливать на одной из внутренних стенок помещения на высоте около 1,5 метра от пола, в месте, где определяемая этим устройством комнатная температура будет наиболее точно отвечать действительности. Не рекомендуется устанавливать пульт дистанционного управления в нишах, за дверьми или шторами, вблизи от источников тепла или в месте прямого попадания солнечных лучей, на сквозняках и в местах с повышенной влажностью.

Провода пульта дистанционного управления должны присоединяться к клемме 3 и 4 платы управления котла.

Контакты пульта дистанционного управления защищены от ошибочной полярности, это означает, что провода можно менять местами.



ПРЕДУПРЕЖДЕНИЕ

Пульт дистанционного управления не должен подключаться к электросети 230В ~ 50Гц.

Провода пульта дистанционного управления НЕ должны прокладываться вместе с проводами электропитания: при несоблюдении этого правила помехи, создаваемые другими электрическими проводами, могут стать причиной сбоев в работе пульта дистанционного управления.

Полная информация о программировании пульта дистанционного управления содержится в соответствующем руководстве. Обмен данными между пультом ДУ и платой управления котла происходит постоянно во всех режимах работы котла: ЛЕТО, ЗИМА, ТОЛЬКО ОТОПЛЕНИЕ, ДЕЖУРНЫЙ.

При этом на дисплее котла отображаются данные установленные на пульте ДУ в соответствии с режимом работы котла.

С помощью пульта дистанционного управления можно просматривать и задавать целый ряд параметров, обозначенных TSP, которые относятся к компетенции квалифицированного персонала.

Если задать параметр TSP0, то будут загружены значения параметров по умолчанию и исходные величины, при этом аннулируются все изменения, которые могли быть внесены в отдельные параметры.

Если обнаруживается, что значение отдельного параметра неправильно, то его значение будет заменено на значение, указанное в таблице данных по умолчанию.

Если задаваемое значение выходит за допустимые для такого параметра пределы, то новое значение принято не будет и сохраняется текущее значение.

3.13 Подключение датчика наружной температуры (опция) и работа в режиме погодозависимого терморегулирования

К котлу может быть подключен датчик температуры наружного воздуха (не обязательная опция поставляемая производителем котла) для работы в погодозависимом режиме.



ПРЕДУПРЕЖДЕНИЕ

Используйте только датчики, поставляемые производителем котла.

В случае подключения датчика наружной температуры, поставляемого другим производителем, правильная работа датчика и самого котла не гарантируется.

Датчик наружной температуры должен подсоединяться к котлу проводом с двойной изоляцией с минимальным сечением 0,35 кв. мм.

Датчик температуры наружного воздуха должен подключаться на контакты (5) и (6) электронной платы котла.



ПРЕДУПРЕЖДЕНИЕ

Провода датчика наружной температуры НЕ должны соприкасаться с проводами электропитания.

Датчик должен устанавливаться на стену с СЕВЕРНОЙ или СЕВЕРО-ВОСТОЧНОЙ стороны, в месте, защищенном от воздействия атмосферных явлений.

Не устанавливать датчик наружной температуры в оконных проемах, рядом с вентиляционными отверстиями или другими источниками тепла.

Датчик изменяет температуру в напорном контуре отопления в зависимости от:

- Определенной им наружной температуры
- Заданной температурной кривой
- Требуемой комнатной температуры

Температурная кривая выбирается при помощи параметра **P10**.

Во время установки на ЖК-дисплее мигает изменяемое в данный момент значение. Данный показатель можно проконтролировать и на Пульте дистанционного управления (если подключен), при помощи параметра **TSP10**.

Фиктивная комнатная температура выставляется кнопками **+/- ОТОПЛЕНИЕ**, которые при наличии датчика наружной температуры теряют функцию регулировки температуры воды в контуре отопления (смотри *Работа с датчиком температуры наружного воздуха (опция)* на странице 13).

При помощи параметра котла **P30** на дисплее может указываться внешняя температура определенная внешним датчиком.

На рисунке изображены температурные кривые для фиктивной температуры, установленной на уровне 20°C. С помощью параметра P10 можно выбрать требуемую температурную кривую (смотри Рис. 22 Температурные кривые).

Изменяя фиктивную комнатную температуру с помощью кнопок «+» и «-» отопление, можно осуществить параллельный перенос температурной кривой, при этом кривые смещаются соответственно вверх или вниз от установленного значения.

К примеру, выбрав кривую соответствующую значению P10 = 1, при температуре внешней среды -4°C и фиктивной температуре 20 °C, температура подачи составит 50°C.

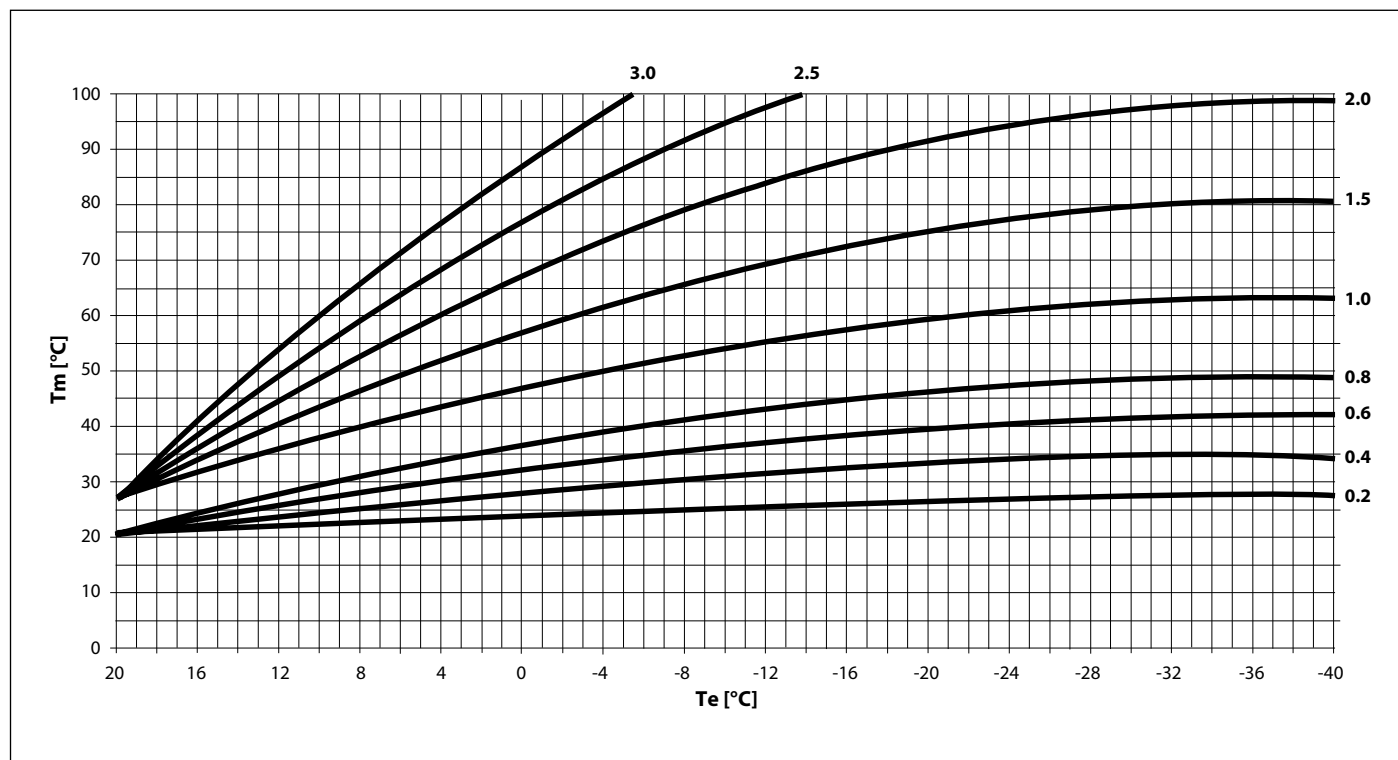


Рис. 22 Температурные кривые

Tm указывает на температуру подачи °C

Te указывает на температуру внешней среды °C


3.14 Параметры TSP

Электроника котла управляется через ряд параметров устанавливаемых пользователем.

Для изменения параметров нажать одновременно и удерживать в течении 3 секунд кнопки **Reset** и - **ОТОПЛЕНИЕ**.

Пролистать параметры при помощи кнопок +/- **ОТОПЛЕНИЕ**.

Остановившись на параметре, который необходимо изменить нажмите на кнопку **Ok**.

Когда пиктограмма  начинает светиться, то это обозначает, что значение параметра можно изменить.

С помощью кнопок +/- **ОТОПЛЕНИЕ** перейти на данный параметр.

Для подтверждения изменения значения нажать на кнопку **Ok**.

Для выхода из настроек параметров, нажать на кнопку **Reset**.

Параметр	Описание	Диапазон	Значения по умолчанию	Примечания
P0 - TSP0	Тип используемого газа	0 ÷ 1	В зависимости от модели	0 = сжиж.газ 1 = метан
P3 - TSP3	Выбор типа котла	1 ÷ 3	В зависимости от модели	1 = Комбинированный котел с пластинчатым теплообменником 2 = Котел работает только на отопление 3 = Котел подсоединен к внешнему бойлеру
P6 - TSP6	Регулирование мощности розжига.	0 ÷ 100 % (мин-макс)	0%	При P6=0: используется кривая поджига При P6≠0 поджиг при фиксированном давлении газа на горелке (P6=1 мин. мощность ÷ P6=100 макс. мощность)
P7 - TSP7	Максимальная мощность в режиме отопления	10 ÷ 100%	100%	без значения
P10 - TSP10	Температурные кривые	0 ÷ 3	1,5	с шагом 0,05
P11 - TSP11	Задержка термостата отопления	0 ÷ 10 мин.	4	без значения
P12 - TSP12	Задержка выхода котла на максимальную мощность в режиме отопления	0 ÷ 10 мин.	1	без значения
P13 - TSP13	Задержка в режиме пост-циркуляции отопления, антизамерзания, "трубочист"	0 ÷ 180 сек.	30	без значения
P15 - TSP15	Задержка для предотвращения гидроудара	0 ÷ 3 сек.	0	без значения
P16 - TSP16	Задержка считывания термостата окружающей среды / ПДУ	0 ÷ 199 сек.	0	без значения
P17 - TSP17	Настройка многофункционального реле	0 ÷ 3	0	0 = блокировка и неисправность 1 = запрос TA1/ПДУ 2 = не использовать 3 = запрос TA2

Табл. 11 Предельные значения параметров TSP и величин по умолчанию в зависимости от типа котла (TSP0) - I

Параметр	Описание	Диапазон	Значения по умолчанию	Примечания
P27 - TSP27	Температура обнуления таймера отопления	20 ÷ 78 °C	30 °C	без значения
P28 - TSP28	Выбор типа гидравлической схемы	0 ÷ 1	0	0 = циркуляционный насос + 3-ходовой клапан 1 = два насоса
P29	Установка параметров по умолчанию (за исключением P0, P1, P2, P17, P28)	0 ÷ 1	0	0 = параметры пользователя 1 = задает параметры по умолчанию
P30	Отображение температуры наружного воздуха	без значения	без значения	только при подключенном датчике температуры наружного воздуха
P31	Отображение температуры подающей линии	без значения	без значения	без значения
P32	Расчетная номинальная температура подачи	без значения	без значения	только при подключенном датчике температуры наружного воздуха
P42	Отображение температуры ГВС (пластинчатый Т/О)	без значения	без значения	Только для мод. CTFS/CTN
P44	Отображение температуры воды во внешнем бойлере	без значения	без значения	Только RTFS/RTN и RBTFS/RBTN с датчиком бойлера (опция)
P50	Отображение типа котла	C; B	В зависимости от модели	C = принудительная тяга B = естественная тяга
P51	Отображение последней блокировки котла	без значения	Код неисправности	без значения
P52	Отображение предпоследней блокировки котла	без значения	Код неисправности	без значения
P53	Отображение третьей с конца блокировки котла	без значения	Код неисправности	без значения
P54	Отображение четвертой с конца блокировки котла	без значения	Код неисправности	без значения
P55	Отображение пятой с конца блокировки котла	без значения	Код неисправности	без значения
P56	Количество аварий после предыдущего обнуления	без значения	без значения	без значения
P57	Количество месяцев работы платы	без значения	без значения	без значения
P95	Обнуление сообщений о блокировках и авариях	0 ÷ 1	без значения	0 = ВЫКЛ. 1 = обнуление сообщений о блокировках и авариях

Табл. 12 Предельные значения параметров TSP и величин по умолчанию в зависимости от типа котла (TSP0) - II

3.15 Заполнение системы

После завершения монтажа отопительной системы можно приступить к ее заполнению.

Эту операцию следует выполнять с особой осторожностью по следующей схеме:

- Открыть воздушные клапаны батарей и проверить работу автоматического воздушного клапана котла.
- Постепенно открыть кран наполнения, контролируя нормальную работу имеющихся автоматических воздушных клапанов отопительной системы (смотри Рис. 2 Кран наполнения (* опция)).
- Закрывать воздушные клапаны батарей, как только появится вода.
- Проверить давление на манометре котла, давление должно составлять $1 \pm 1,3$ бар.
- Закрывать кран заполнения системы и выпустить вновь воздух через воздушные клапана радиаторов.
- После включения котла и достижения установленной температуры в контуре отопления, выключить насос и снова осуществить стравливание воздуха.
- После охлаждения воды в контуре отопления, проверить давление на манометре и довести его до уровня $1 \pm 1,3$ бар.



ВНИМАНИЕ

После определенного простоя котла насос может блокироваться.

Перед включением котла следует разблокировать насос следующим образом:

- Снять кожух котла.
 - Открутить предохранительный винт, находящийся в центральной части двигателя насоса.
 - Открутить предохранительный винт, находящийся в центральной части двигателя насоса.
 - С помощью отвертки вручную прокрутить по часовой стрелке вал насоса.
 - Перед установкой кожуха протереть насухо мокрые части корпуса.
 - После разблокировки насоса закрутить предохранительный винт и убедиться в том, что нет утечек теплоносителя.
-



ПРЕДУПРЕЖДЕНИЕ

При давлении в системе отопления ниже 0,4-0,6 бар, реле минимального давления не дает сигнала на электронную плату для запуска горелки.

Давление в системе отопления должно быть не менее 1 бара; если оно ниже этого уровня, необходимо повысить его с помощью крана подпитки котла.

Операция должна быть выполнена при охлажденной системе.

Давление в системе отопления показывается на манометре котла.



ПРЕДУПРЕЖДЕНИЕ

Для оптимизации КПД, обеспечения безопасной работы оборудования, минимизации энергетических расходов и поддержания этих параметров в течении длительного срока времени, с учетом нормативов и законов действующих в стране установки данного оборудования, производитель рекомендует использовать специальные добавки для теплоносителя контура отопления, который может использоваться с различными металлами.

3.16 Включение котла

3.16.1 Предпусковой контроль

Перед пуском котла следует убедиться в том, что:

- газоотводный канал и выступающая часть трубы установлены согласно инструкциям: **при включенном котле не должно быть никаких утечек продуктов сгорания через уплотнения;**
- Котел подключен к электросети с параметрами 230 В и 50 Гц.
- Система должным образом заполнена теплоносителем (давление на манометре - 1±1,3 бар).
- Возможные отсекающие клапаны в трубах системы отопления открыты.
- газ в сети соответствует газу, на который котел отрегулирован в заводских условиях: в противном случае провести переналадку котла на соответствующий вид газа (см. *Переналадка котла на другой тип газа и регулировка горелки* на странице 56). Данная операция должна выполняться квалифицированным персоналом.
- Отсечной кран на газовой магистрали открыт.
- Нет утечки газа.
- Включен внешний общий выключатель, установленный перед котлом.
- Клапан безопасности котла не должен быть заблокирован.
- Нет утечек воды.
- Насос не заблокирован;

3.16.2 Включение и выключение

Правила включения и выключения котла приведены в разделе “Инструкции для пользователя” (смотри *Инструкции для пользователя* на странице 8).

3.17 Располагаемый напор

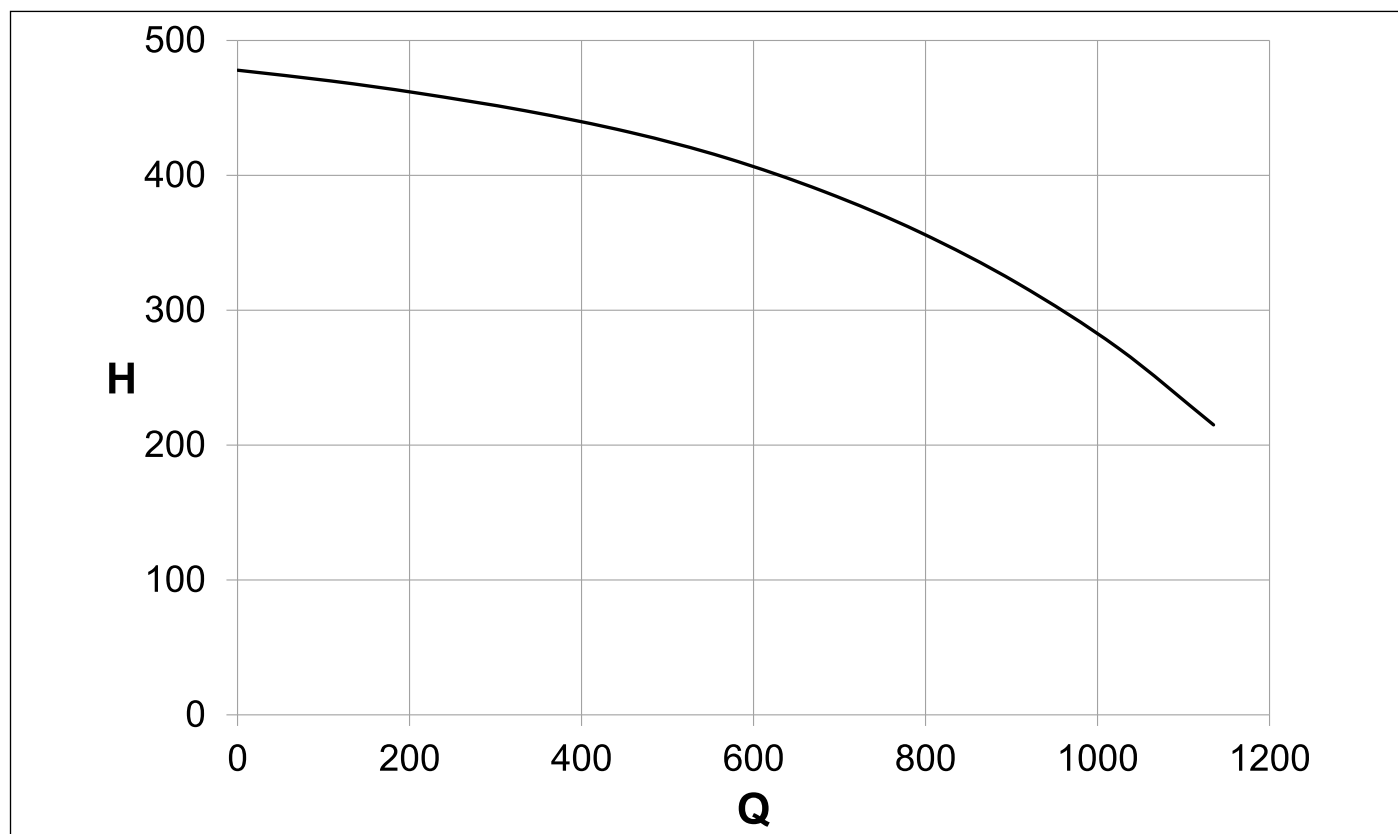


Рис. 23 Располагаемый напор

Q Расход (л/ч)

H Располагаемый напор (мбар)

3.18 Электрические схемы

CTFS

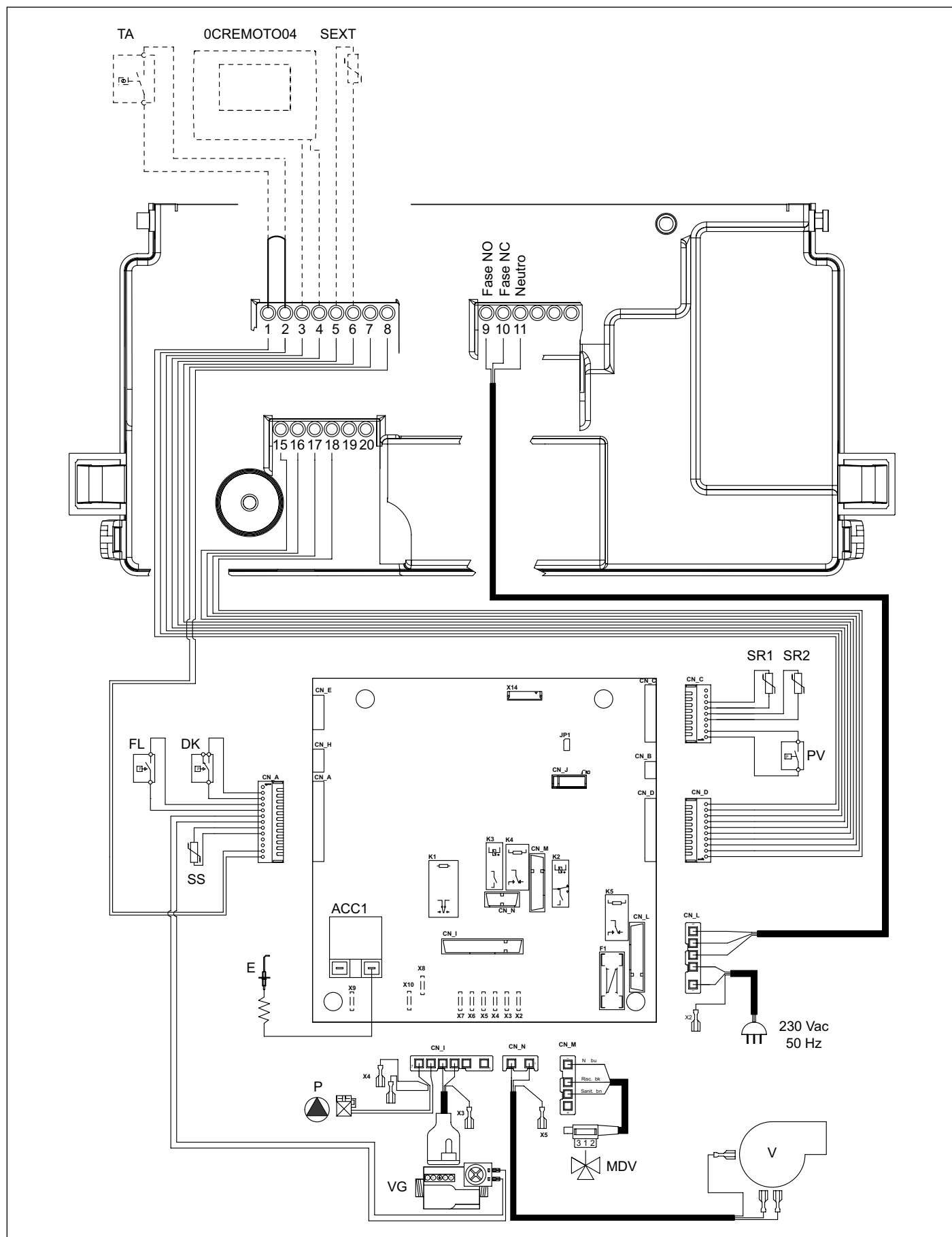


Рис. 24 Электрическая схема CTFS

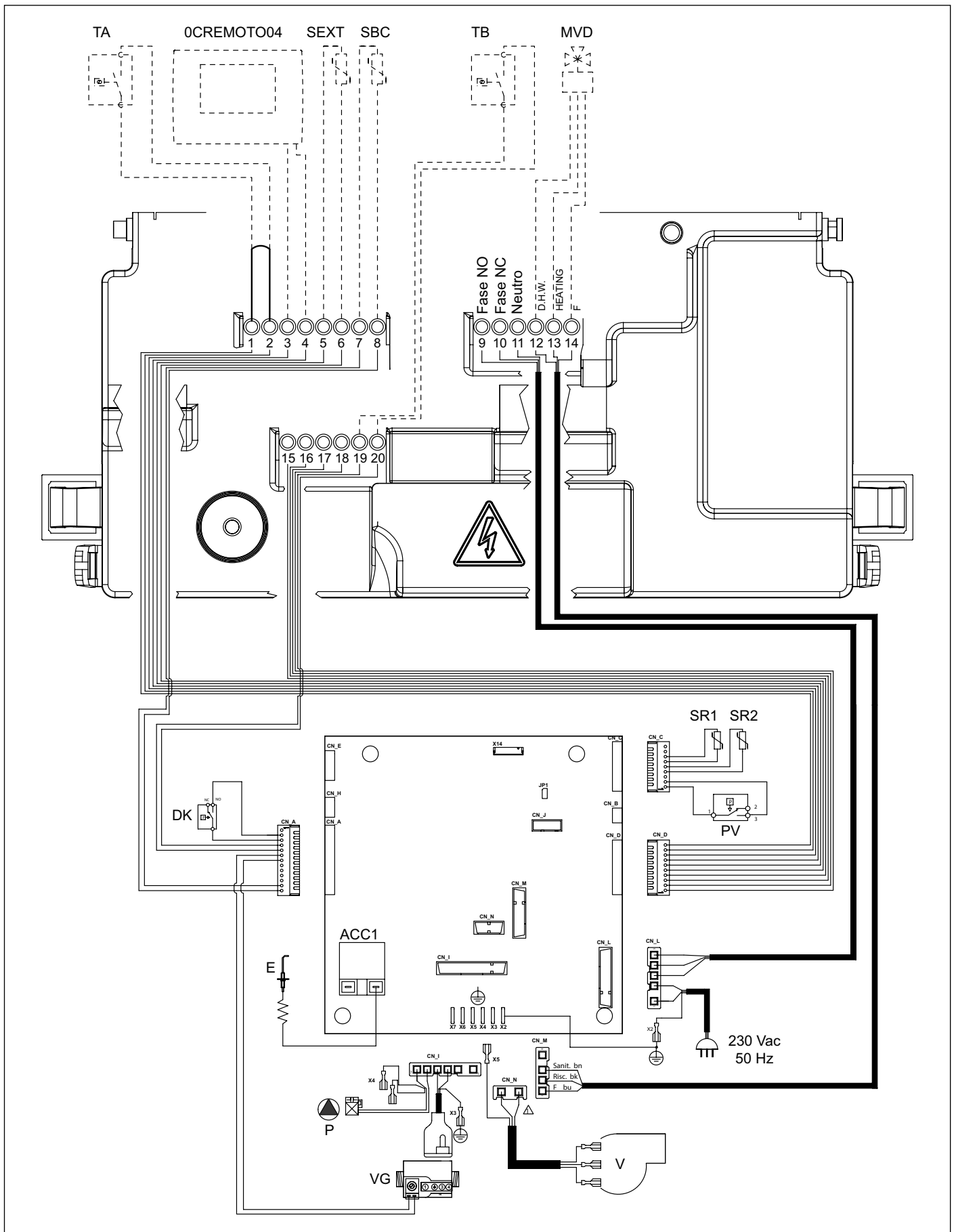


Рис. 25 Электрическая схема RTFS

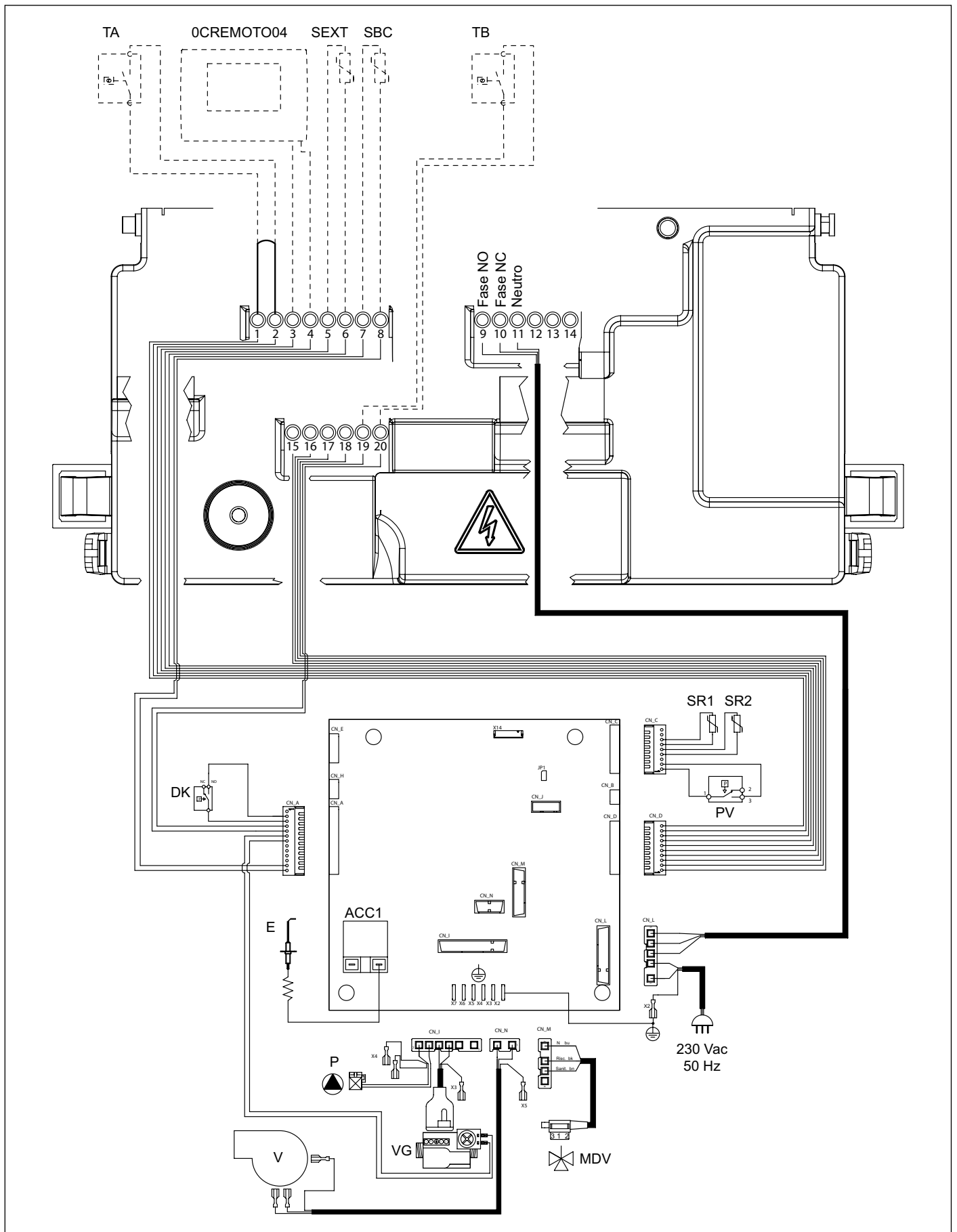


Рис. 26 Электрическая схема RBTF5

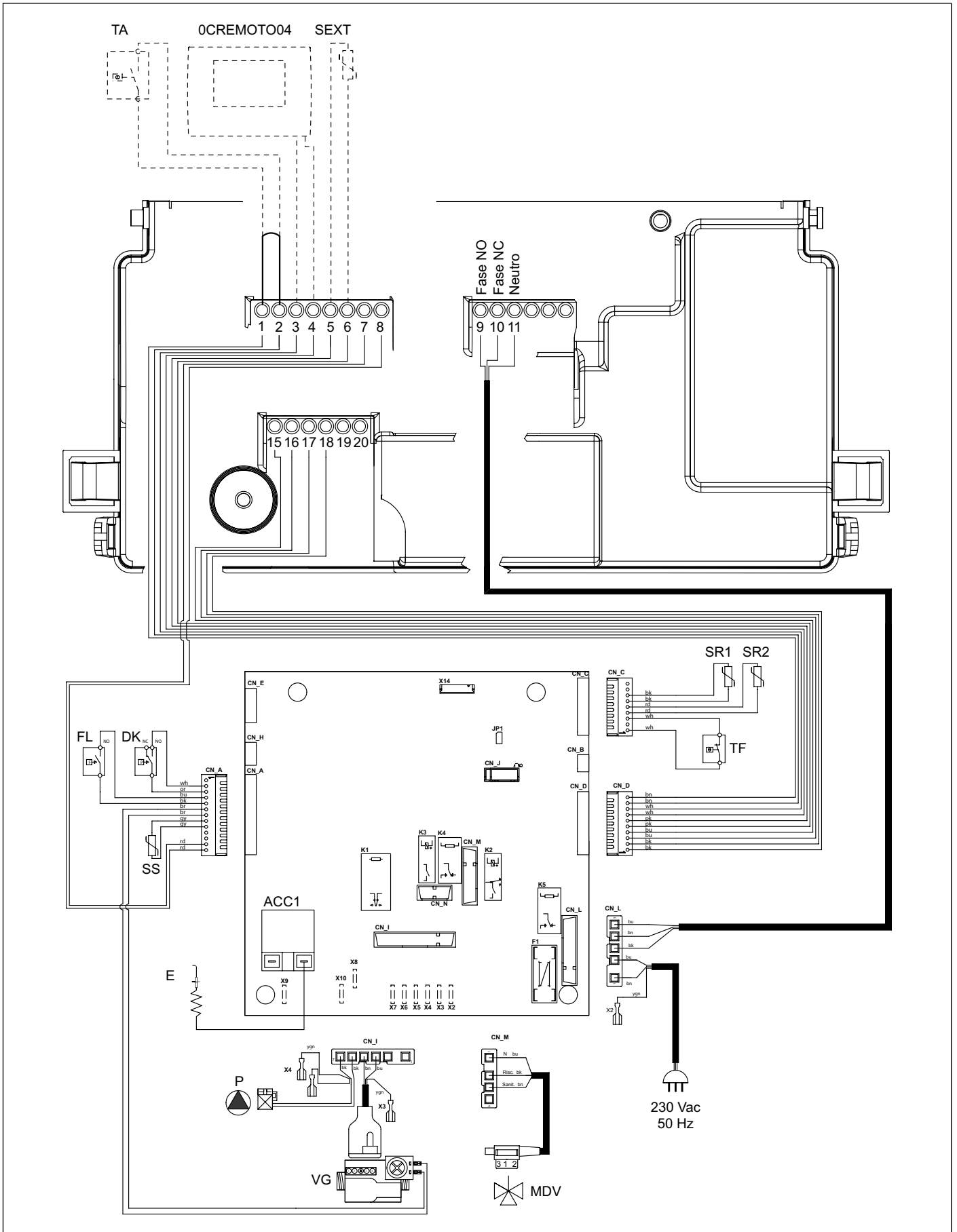


Рис. 27 Электрическая схема CTN

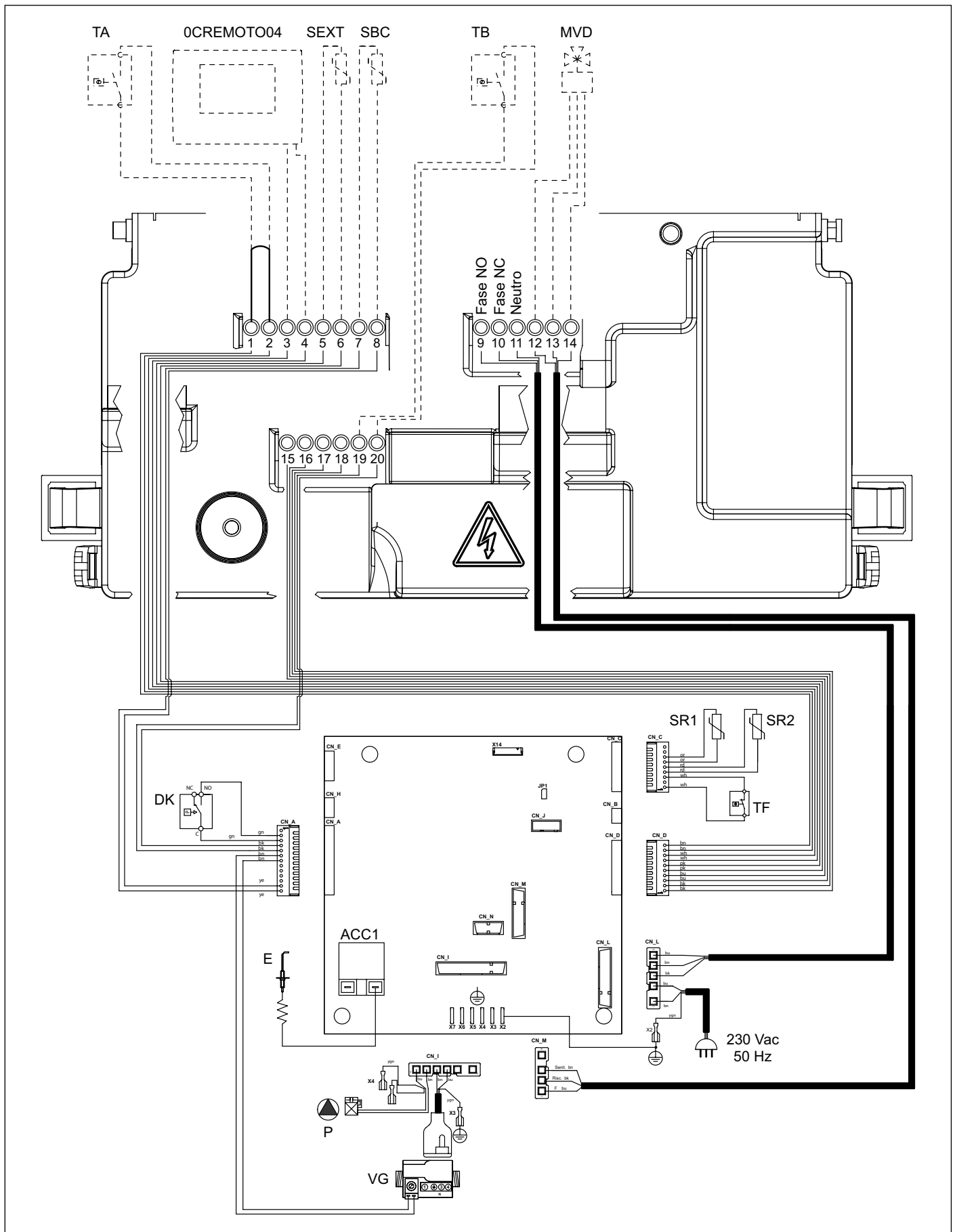


Рис. 28 Электрическая схема RTN

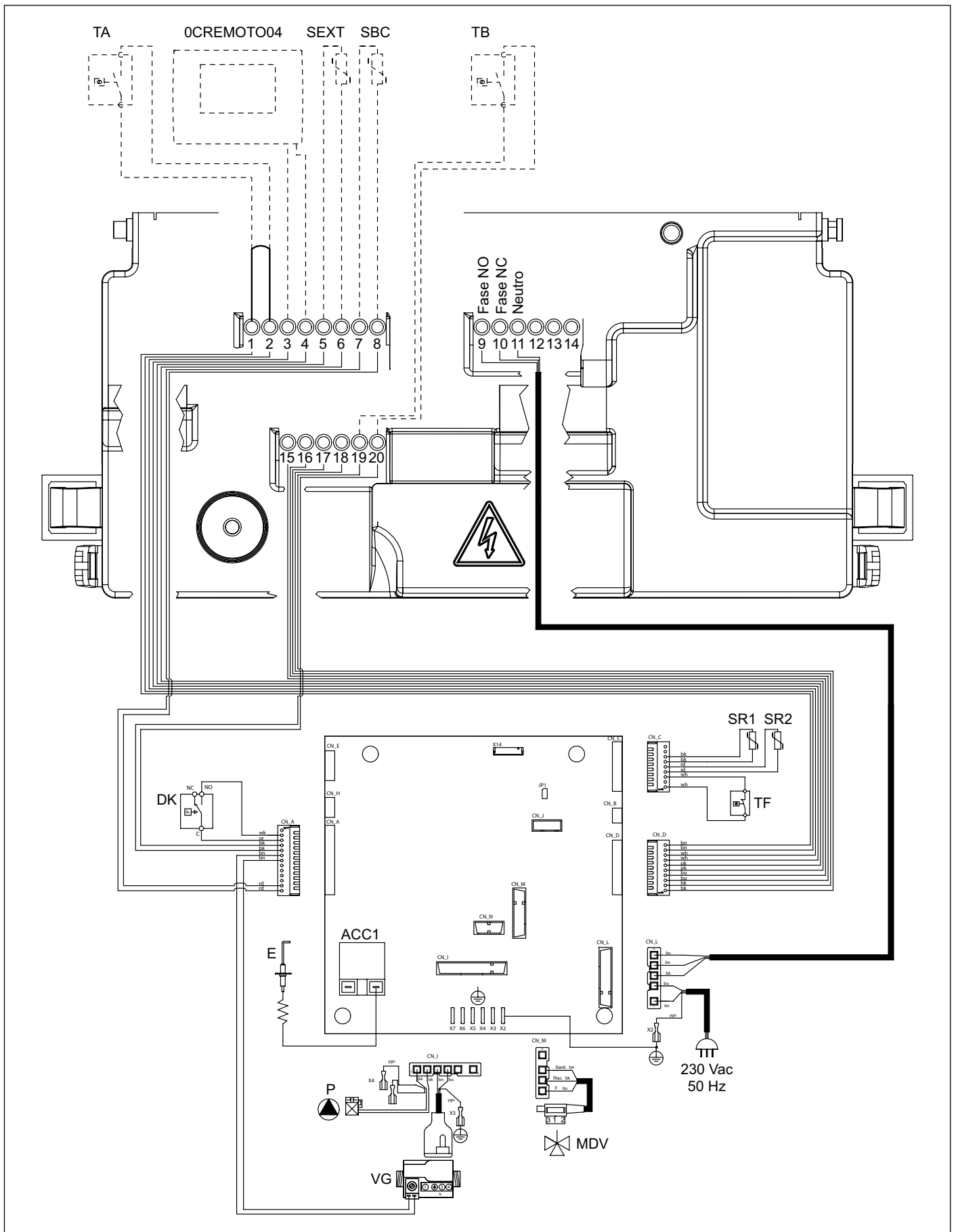


Рис. 29 Электрическая схема RBTN

Внутренние подключения

- DK : реле давления воды
 SR1-SR2 : датчик подающей магистрали NTC 10 кОм при 25 °C $\beta=3435$ (сдвоенный)
 PV : реле давления дымовых газов
 TF : термостат дымовых газов
 VG : газовый клапан
 P : насос котла
 FL : реле протока
 SS : датчик ГВС NTC 10 кОм при 25 °C $\beta=3435$
 E : электрод поджига/контроля пламени
 V : вентилятор
 0CREMOTO04 : Пульт дистанционного управления OpenTherm
 CN_A-CN_M : .. коннекторы сигналы / команды
 X2-X7 : коннекторы заземления
 MDV : 3-ходовой клапан с электроприводом

Соединения осуществляет монтажная организация

- 1-2: Комнатный термостат (ТА)
 3-4: Пульт ДУ
 5-6: датчик температуры наружного воздуха NTC 10 кОм при 25 °C $\beta=3977$ (SEXT)
 7-8: датчик внешнего бойлера (SBC, только RTFS/RTN/RBTFS/RBTN)
 9-10-11: программируемое реле (230 В 5А $\cos\phi=1$)
 9: фаза, нормальнооткрытый контакт
 10: фаза, нормальнозакрытый контакт
 11: общий нейтральный
 12-13-14: 3-ходовой отводящий клапан (только RTFS/RTN)
 12: ГВС (нейтральный, нормальнозакрытый контакт)
 13: отопление (нейтральный, нормальнооткрытый контакт)
 14: общая фаза
 15-16: не используется
 17-18: не используется
 19-20: термостат бойлера (ТВ)

3.18.1 Зависимость между температурой (°C) и номинальным сопротивлением (Ом) всех NTC-датчиков ($\beta=3435$)

T (°C)	0	2	4	6	8
0	27203	24979	22959	21122	19451
10	17928	16539	15271	14113	13054
20	12084	11196	10382	9634	8948
30	8317	7736	7202	6709	6254
40	5835	5448	5090	4758	4452
50	4168	3904	3660	3433	3222
60	3026	2844	2674	2516	2369
70	2232	2104	1984	1872	1767
80	1670	1578	1492	1412	1336
90	1266	1199	1137	1079	1023

Табл. 13 Соотношение «Температура–Номинальное сопротивление» температурных датчиков

3.19 Переналадка котла на другой тип газа и регулировка горелки



ПРЕДУПРЕЖДЕНИЕ

Данный котел произведен для работы с типом газа, который указан на маркировке упаковки и на заводской табличке с техническими данными размещенными в котле.

Возможные переналадки котла на другой тип газа должны производиться только квалифицированным техническим персоналом, имеющим необходимый опыт и навыки работы с соответствующими техническими принадлежностями, предоставляемыми производителем для осуществления переналадки в соответствии с требованиями, что обеспечит бесперебойную работу котла.

3.19.1 Переналадка котла с метана на сжиженный газ

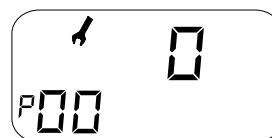
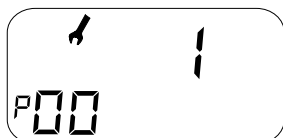
- снять главную горелку;
- снять форсунки с главной горелки и заменить их на форсунки с нужным диаметром в зависимости от типа нового газа;



ВНИМАНИЕ

Следует обязательно установить медные уплотнительные прокладки.

- установить главную горелку;
- изменить значение параметра **P00** с 1 на 0.



3.19.2 Переналадка котла с сжиженного газа на метан

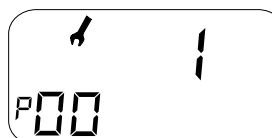
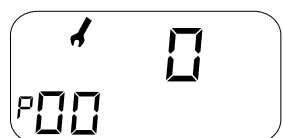
- снять главную горелку;
- снять форсунки с главной горелки и заменить их на форсунки с нужным диаметром в зависимости от типа нового газа;



ВНИМАНИЕ


Следует обязательно установить медные уплотнительные прокладки.

- установить главную горелку;
- изменить значение параметра **P00** с 0 на 1.



3.19.3 Регулирование газового клапана

Регулирование максимальной мощности

- Убедиться, что значение давления соответствует значениям (смотри *Рабочие характеристики* на странице 27);
- Снять пластмассовый колпачок **A**, расположенный на бобине модулятора, который защищает регулировочные винты регулятора давления;
- Подсоединить микроманометр к штуцеру **IN** для проверки давления на входе газового клапана; или к штуцеру **OUT** для проверки давления на горелке;
- При помощи кнопки «Выбора режима работы» (C), расположенной на панели управления, выберите режим «ЗИМА» или «ТОЛЬКО ОТОПЛЕНИЕ»;
- Для включения этой функции необходимо одновременно нажать и не отпускать в течение 5 секунд кнопки “данные” **Ok** и перезапуск **Reset**. На ЖК-дисплее отобразится температура в напорном контуре и символ ;
- Для УВЕЛИЧЕНИЯ давления на горелке вращать латунную гайку **B** ПО ЧАСОВОЙ СТРЕЛКЕ и для УМЕНЬШЕНИЯ давления вращать ее ПРОТИВ ЧАСОВОЙ СТРЕЛКИ;
- При работе на сжиженном газе латунную гайку **B** закрутить ПО ЧАСОВОЙ СТРЕЛКЕ до упора.

Регулировка минимальной мощности

- Отсоединить электроконтакт бобины модулятора **D**;
- Включить горелку и убедиться, что значение МИНИМАЛЬНОГО давления соответствует значению (смотри *Рабочие характеристики* на странице 27);
- С помощью ключа на 10 мм, удерживая гайку **B** в фиксированном положении, вращать пластиковый винт **C** ПО ЧАСОВОЙ СТРЕЛКЕ для увеличения давления и ПРОТИВ ЧАСОВОЙ СТРЕЛКИ – для уменьшения давления;
- Подсоединить электроконтакт бобины модулятора в прежнее положение.

Заключительные операции

- включить котел и проверить правильность работы;
- снова проверить максимальное и минимальное давление на газовом клапане;
- при необходимости слегка отрегулировать его;
- установить на место защитный пластмассовый колпачок **A** и прикрутить винтами;
- закрыть точки измерения давления газа;
- проверить отсутствие утечки газа.

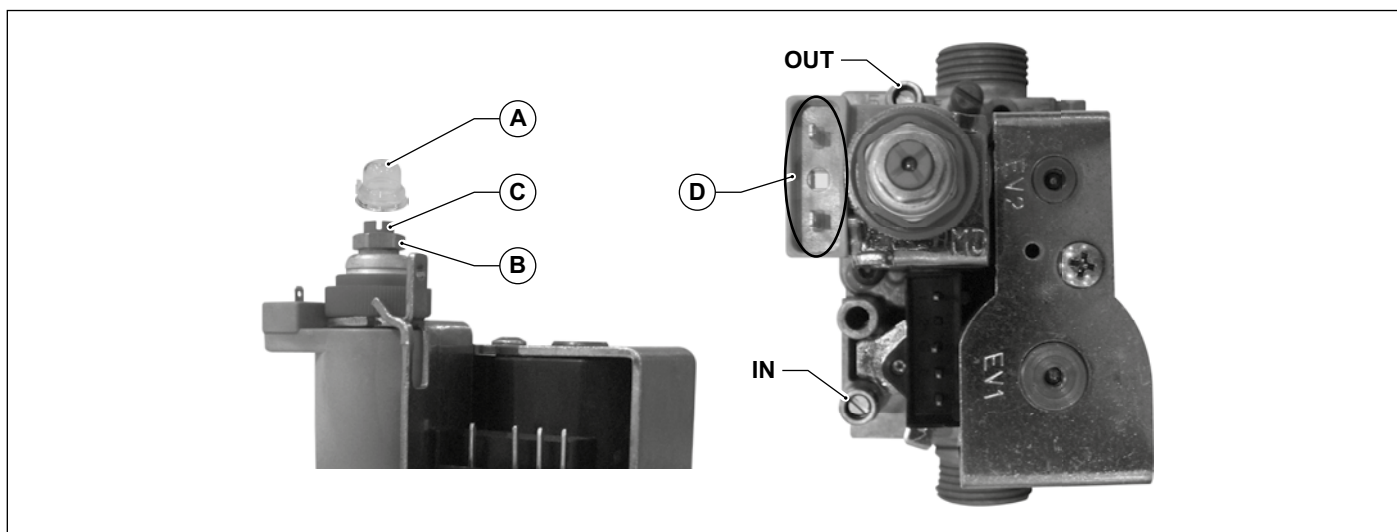


Рис. 30 SIT 845

4. Испытание котла

4.1 Предварительный контроль

Перед проведением испытаний котла следует убедиться в том, что:

- газоотводный канал и выступающая часть трубы установлены согласно инструкциям: **при включенном котле не должно быть никаких утечек продуктов сгорания через уплотнения;**
- котел подключен к электросети с параметрами 230 В и 50 Гц;
- система должным образом заполнена теплоносителем (давление на манометре - $1 \pm 1,3$ бар);
- возможные отсекающие клапаны в трубах системы отопления открыты;
- газ в сети соответствует газу, на который котел отрегулирован в заводских условиях: в противном случае провести переналадку котла на соответствующий вид газа. Эта операция может выполняться только квалифицированным персоналом;
- отсечной кран на газовой магистрали открыт;
- **нет утечки газа;**
- включен внешний общий выключатель, установленный перед котлом;
- предохранительный клапан 3 бар котла не заблокирован;
- нет утечек воды;
- насос не заблокирован.



ПРЕДУПРЕЖДЕНИЕ

Если котел не установлен согласно действующим нормам и стандартам, необходимо сообщить об этом ответственному за отопительную систему и не проводить испытание котла.

4.2 Включение и выключение

Правила включения и выключения котла см. в разделе «**Инструкции для пользователя**».

5. Техническое обслуживание



ПРЕДУПРЕЖДЕНИЕ

Все операции по техническому обслуживанию и ремонту котла должны проводиться квалифицированным персоналом.

Для осуществления технического обслуживания и ремонта, производитель советует обращаться в Авторизованный Сервисный Центр или к квалифицированному специалисту.

Соответствующее обслуживание котла гарантирует его эффективную работу, сохранение окружающей среды и безопасность для людей, животных и предметов.

Операции по техническому обслуживанию и чистке котла должны выполняться не реже одного раза в год.



ПРЕДУПРЕЖДЕНИЕ

Перед проведением операций по техническому обслуживанию, в ходе которых необходимо заменять компоненты и проводить чистку внутренней части котла, следует отключить агрегат от сети электропитания.

5.1 График технического обслуживания

Техническое обслуживание предусматривает следующие действия по контролю и уходу:

Проверки:

- Общий контроль состояния котла.
- Контроль герметичности газовой системы котла и линии подачи газа в котел.
- Контроль давления в линии подачи газа.
- Контроль минимального и максимального давления на форсунки котла.
- Контроль процесса розжига котла.
- Контроль общего состояния, целостности уплотнений и герметичности дымоотвода.
- контроль работы реле давления вентилятора (TFS).
- контроль правильной работы предохранительного термостата дымовых газов, установлен на устройстве прерывания тяги (TN).
- Контроль работы устройства прерывания тяги (TN).
- контроль отсутствия утечек дымовых газов в помещение и правильной работы дымохода (TN).
- Общий контроль состояния предохранительных устройств котла.
- Контроль наличия утечек воды и отсутствия окисления на переходниках/штуцерах котла.
- Контроль эффективности работы предохранительного клапана отопительного контура.
- Контроль давления в расширительном баке.
- Контроль эффективности реле давления воды.

Операции по чистке:

- Общая чистка внутренней части котла.
- Чистка газовых форсунок.
- Чистка труб воздухоподачи и дымоотвода (TFS).
- Чистка устройства прерывания тяги (TN).
- Чистка вентиляционных решеток в помещении, где установлен котел (TN).
- Чистка теплообменника.

При выполнении первого технического обслуживания проверить:

- Годность помещения для установки котла.
- Вентиляционные каналы в помещении, где установлен котел (TN).
- Дымоотводные трубы, их диаметры и длину.
- Правильность установки котла согласно инструкциям, приведенным в настоящем руководстве



ПРЕДУПРЕЖДЕНИЕ

В случае, если котел не может работать нормально, не создавая опасности для людей, животных и материальных ценностей, необходимо сообщить об этом ответственному лицу и сделать соответствующую запись.

5.2 Анализ параметров процесса горения

Контроль параметров процесса горения с целью определения коэффициента полезного действия и объема вредных выбросов должен проводиться в соответствии с требованиями норм, действующих в стране установки.

6. Отключение, снятие с эксплуатации и утилизация



Предупреждение

Для окончательного отключения котла, снятия его с эксплуатации и последующей утилизации, необходимо обратиться к квалифицированному специалисту.

Пользователь не авторизован для осуществления данных действий.

Действия по отключению, снятию с эксплуатации и утилизации, должны быть осуществлены при холодном котле, после его отключения от электрической и газовой сетей.

Материалы из которых состоит котел можно утилизировать для повторного использования.

После снятия котла с эксплуатации, он должен быть утилизирован в соответствии с законодательством страны его установки.

7. Неисправности, их причины и устранение

7.1 Таблица технических неисправностей

СОСТОЯНИЕ КОТЛА	НЕИСПРАВНОСТИ	ВОЗМОЖНАЯ ПРИЧИНА	ДЕЙСТВИЯ ПОЛЬЗОВАТЕЛЯ	ДЕЙСТВИЯ СЕРВИСНОГО ЦЕНТРА
E01*	Не включается горелка.	Отсутствует газ	Проверить наличие газа Проверить состояние отсечных и предохранительных газовых клапанов	
		Газовый клапан отсоединен	Связаться с сервисным центром	Подсоединить его
		Газовый клапан неисправен	Связаться с сервисным центром	Заменить его
		Плата управления неисправна	Связаться с сервисным центром	Заменить его
	Горелка не включается: нет искры.	Электрод розжига/определения пламени неисправен.	Связаться с сервисным центром	Заменить электрод
		Плата управления не дает розжиг: она неисправна	Связаться с сервисным центром	Заменить плату
	Горелка включается на несколько секунд и выключается	Плата управления не определяет наличие пламени: перепутаны фаза и нейтраль	Связаться с сервисным центром	Проверить правильность подсоединения фазы и нейтрали
		Провод электрода розжига / определения пламени отсоединен.	Связаться с сервисным центром	Подсоединить или заменить провод
		Электрод розжига/определения пламени неисправен.	Связаться с сервисным центром	Заменить электрод
		Плата управления не определяет наличие пламени: она неисправна	Связаться с сервисным центром	Заменить плату
		Давление розжига слишком мало	Связаться с сервисным центром	Увеличить его.
		Минимальная тепловая мощность установлена неправильно	Связаться с сервисным центром	Проверить регулировки горелки.
E02*	Датчик температуры подачи зафиксировал температуру выше 105 °С.	Нет циркуляции теплоносителя в контуре отопления из-за закупорки труб, закрытия всех термостатических клапанов или отсечных кранов.	Связаться с сервисным центром	Проверить состояние контура отопления.
		Циркуляционный насос заблокирован или неисправен.	Связаться с сервисным центром	Проверить состояние насоса.

СОСТОЯНИЕ КОТЛА	НЕИСПРАВНОСТИ	ВОЗМОЖНАЯ ПРИЧИНА	ДЕЙСТВИЯ ПОЛЬЗОВАТЕЛЯ	ДЕЙСТВИЯ СЕРВИСНОГО ЦЕНТРА
E03*	Реле давления дымовых газов не дает разрешения на работу котла (TFS).	Реле давления дымовых газов неисправно.	Связаться с сервисным центром	Проверить реле давления дымовых газов: в случае поломки, заменить его.
		Отсоединены либо повреждены силиконовые трубы	Связаться с сервисным центром	Заново подсоединить либо заменить силиконовые трубы
		Недостаточны воздухозабор или дымоотвод	Связаться с сервисным центром	Проверить трубы воздухозабора / дымоотвода: очистить или заменить.
		Вентилятор не работает.	Связаться с сервисным центром	Заменить его
	Сработал термостат дымовых газов (TN).	Проблемы с дымоотводящим каналом.	Связаться с сервисным центром	Проверить дымоход и решетки забора воздуха для процесса горения.
		Термостат дымовых газов неисправен.	Связаться с сервисным центром	Заменить его
E04**	Недостаточное давление в системе отопления	Совсем недавно была выполнена прокачка системы.	Заполните систему (см. раздел Блокировка котла). Если ошибка повторяется несколько раз, свяжитесь с сервисным центром или квалифицированным персоналом.	
		Утечки в системе отопления	Проверить состояние системы отопления	
		Реле давления воды отсоединено.	Связаться с сервисным центром	Переподключить его
		Реле давления воды неисправно.	Связаться с сервисным центром	Заменить его
E05**	Датчик линии подачи неисправен.	Датчик линии подачи отсоединен.	Связаться с сервисным центром	Подсоединить его
		Неисправен датчик линии подачи.	Связаться с сервисным центром	Заменить его
E06**	Датчик системы ГВС не работает (CTFS/CTN).	Датчик контура ГВС отсоединен.	Связаться с сервисным центром	Подсоединить его
		Неисправен датчик температуры контура ГВС	Связаться с сервисным центром	Заменить его
E12**	Датчик бойлера не работает (RTFS/RTN и RBTFS/RBTN с датчиком бойлера, опция).	Датчик бойлера отсоединен.	Связаться с сервисным центром	Подсоединить его
		Датчик бойлера неисправен.	Связаться с сервисным центром	Заменить его
E31**	Нет связи с пультом ДУ.	Провод, соединяющий котел с пультом дистанционного управления, отсоединен.	Связаться с сервисным центром	Переподключить его
		Пульт дистанционного управления поврежден	Связаться с сервисным центром	Заменить его

СОСТОЯНИЕ КОТЛА	НЕИСПРАВНОСТИ	ВОЗМОЖНАЯ ПРИЧИНА	ДЕЙСТВИЯ ПОЛЬЗОВАТЕЛЯ	ДЕЙСТВИЯ СЕРВИСНОГО ЦЕНТРА
Котел не работает в режиме ГВС.	Датчик протока контура ГВС не срабатывает.	Низкое давление или проток в контуре ГВС.	Связаться с сервисным центром	Проверить контур ГВС. Проверить фильтр реле протока.
		Датчик реле протока ГВС поврежден или отсоединен.	Связаться с сервисным центром	Подсоединить или заменить его.
		Реле протока неисправно или отсоединено.	Связаться с сервисным центром	Заменить его
E41**	Нет связи между платой управления и внешними устройствами (плата дисплея и/или платы зон/контура солнечных коллекторов)	Параметр P60 не установлен правильно.	Связаться с сервисным центром	Привести значение параметра P61 в соответствие с количеством дополнительных электронных плат.
		Кабели подключения добавочной платы зон/солнечного теплоснабжения повреждены или подключены неправильно.	Связаться с сервисным центром	Подсоединить или заменить кабель в случае необходимости.
E72**	Плата котла неправильно распознала его тип В или С.	Реле давления дымовых газов неисправно.	Связаться с сервисным центром	Проверить реле давления дымовых газов: в случае поломки, заменить его.
		Кабель подключения реле давления дымовых газов к электронной плате котла поврежден.	Связаться с сервисным центром	Подсоединить или заменить кабель в случае необходимости.
		Недостаточны воздухозабор или дымоотвод	Связаться с сервисным центром	Проверить трубы воздухозабора / дымоотвода: очистить или заменить.
E76**	Катушка модуляции котла не работает.	Соединение между платой управления и газовым клапаном некорректно или отсутствует	Связаться с сервисным центром	Проверить подключение газового клапана
		Катушка модуляции повреждена	Связаться с сервисным центром	Заменить газовый клапан
E99	Слишком большое количество разблокировок с пульта ДУ	Пользователь произвел максимально возможное количество процедур разблокировки котла с пульта ДУ	Нажать кнопку 	

(*) блокировки, которые снимаются пользователем, с помощью нажатия кнопки **RESET**.

(**) блокировки, которые снимаются автоматически, как только пропадает вызвавшая их причина

Страница специально оставлена чистой

Страница специально оставлена чистой

Страница специально оставлена чистой



ООО «Фондитайль»
399071, Россия, Липецкая обл., Грязинский р-н, г. Грязи, тер. ОЭЗ ППТ «Липецк», стр 53
www.fondital.com.ru

Производитель оставляет за собой право вносить необходимые изменения в конструкцию своих изделий без предварительного уведомления (без изменения основных характеристик).

Uff. Pubblicità Fondital IST 03 C 1258 - 04 | Ottobre 2022 (10/2022)