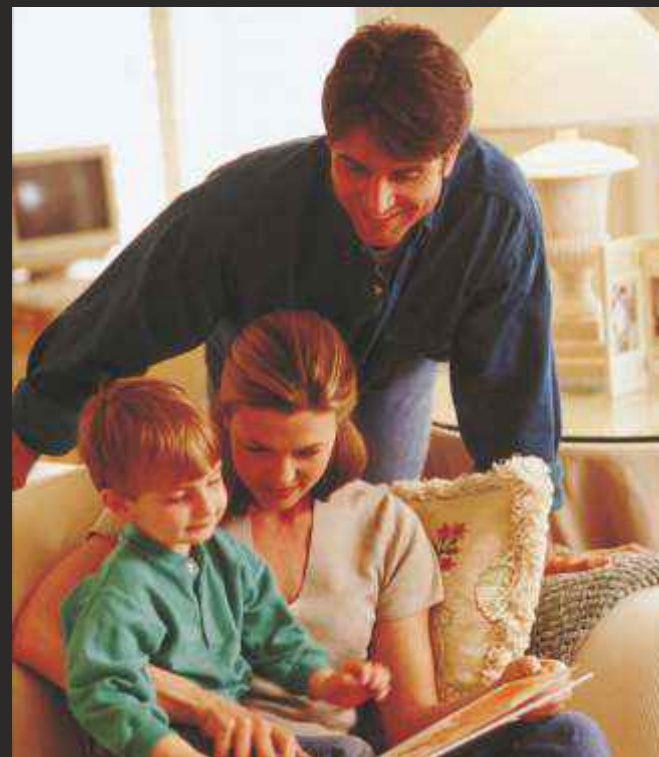


 Hubert

ПРОТОЧНЫЙ ГАЗОВЫЙ ВОДОНАГРЕВАТЕЛЬ



Руководство по эксплуатации



HUBERT MARKETING L.P.

Suite 1, 78 Montgomery Street
Edinburgh EH7 5JA, Scotland, UK
Сделано в Китае

AGW T20/T24

УВАЖАЕМЫЙ ПОКУПАТЕЛЬ!

Вы приобрели газовый проточный водонагреватель с электронным устройством, позволяющим автоматически производить его розжиг при открывании крана горячей воды.

Аппарат имеет цифровой индикатор, позволяющий контролировать температуру нагрева воды, вытекающей из крана.

Благодарим Вас за то, что Вы отдали предпочтение нашему водонагревателю.

При покупке аппарата проверьте комплектность, а также требуйте заполнения торгующей организацией талонов на гарантийный ремонт.

Это руководство по эксплуатации содержит сведения о порядке установки аппарата, правила пользования и технического обслуживания, о мерах безопасности при эксплуатации аппарата, соблюдение которых обеспечит длительную безотказную и безопасную работу изделия. Пожалуйста, прочтите его внимательно и следуйте приведенным в нем указаниям.

Водонагреватели Hubert имеют все необходимые сертификаты и разрешены к установке.

Установка аппарата, инструктаж владельца о принципах действия и правилах эксплуатации аппарата, техническое обслуживание проводятся эксплуатационной организацией газового хозяйства или другими организациями, имеющими лицензию на данный вид деятельности.

Проверка и очистка дымохода, ремонт и наблюдение за системой водопроводных коммуникаций проводятся владельцем аппарата или домоуправлением.

Ответственность за безопасную эксплуатацию аппарата и за содержание его в надлежащем состоянии несет его владелец.

Сообщаем, что водонагреватели перечисленные в данном Руководстве, разработаны только для домашнего пользования.

Спасибо, что Вы приобрели наш водонагреватель!

СОДЕРЖАНИЕ

1	УКАЗАНИЯ МЕР БЕЗОПАСНОСТИ.....	3
2	ОПИСАНИЕ И РАБОТА ИЗДЕЛИЯ.....	4
2.1	Назначение изделия.....	4
2.2	Технические характеристики.....	4
2.3	Состав изделия.....	5
2.4	Описание аппарата и назначение основных узлов	6
2.5	Габаритные и монтажные размеры	7
2.6	Панель управления.....	7
2.7	Схема электрическая	8
3	ПОРЯДОК УСТАНОВКИ	9
3.1	Место установки	9
3.2	Монтаж аппарата.....	9
3.3	Подключение воды.....	10
3.4	Подключение газа	10
3.5	Установка дымохода для отвода продуктов сгорания	11
4	ИСПОЛЬЗОВАНИЕ АППАРАТА	11
4.1	Включение аппарата.....	11
4.2	Регулирование степени нагрева воды	12
4.3	Выключение аппарата на длительное время	13
4.4	Предохранение от замерзания	13
5	ТЕХНИЧЕСКОЕ ОБСЛУЖИВАНИЕ	13
5.1	Осмотр	14
5.2	Уход	14
5.3	Техническое обслуживание.....	14
5.3.1	Чистка горелки.....	15
5.3.2	Чистка фильтров воды и газа	15
5.3.3	Чистка теплообменника	15
5.3.4	Замена уплотнительных соединений	15
5.3.5	Проверка герметичности газовой и водяной систем аппарата.....	16
5.3.6	Проверка работоспособности датчика перегрева теплообменника ..	16
5.3.7	Внеочередная чистка аппарата	16
6	ВОЗМОЖНЫЕ НЕИСПРАВНОСТИ АППАРАТА И МЕТОДЫ ИХ.....	17
	УСТРАНЕНИЯ	
7	ПРАВИЛА ХРАНЕНИЯ	18
8	ГАРАНТИЙНЫЕ ОБЯЗАТЕЛЬСТВА	18
9	СВИДЕТЕЛЬСТВО О ПРИЕМКЕ	19
10	ОТМЕТКА ОБ УСТАНОВКЕ АППАРАТА И ПРОВЕДЕНИИ ТЕХНИЧЕСКОГО ОБСЛУЖИВАНИЯ.....	20

Корешок талона №3 на гарантийный ремонт
изъят «___» _____ 20__ г. Слесарь _____
(фамилия разборчиво, подпись)

ГАРАНТИЙНЫЙ ТАЛОН

ТАЛОН №3

на гарантийный ремонт водонагревателя проточного газового
бытового Hubert

Заводской № _____

Продан магазином № _____

_____ (наименование торгога)
“___” _____ 202__ г.

Штамп магазина _____
(подпись)

Владелец, его адрес и телефон _____

_____ (подпись)

Выполнены работы по устранению неисправностей _____

Организация выполнившая ремонт _____
(наименование)

_____ (адрес, телефон)

_____ Слесарь _____
(дата) (подпись, расшифровка подписи, разборчиво)

Владелец _____
(подпись)

УТВЕРЖДАЮ

Руководитель _____
(наименование территориального газового хозяйства)

Штамп “___” _____ 202__ г.

_____ (подпись)

ГАРАНТИЙНЫЙ ТАЛОН

ТАЛОН №2

на гарантийный ремонт водонагревателя проточного газового бытового Hubert

Заводской № _____

Продан магазином № _____

_____ (наименование торгового предприятия)

“___” _____ 202__ г.

Штамп магазина _____

(подпись)

Владелец, его адрес и телефон _____

(подпись)

Выполнены работы по устранению неисправностей _____

Организация выполнившая ремонт _____

(наименование)

_____ (адрес, телефон)

_____ Слесарь _____

(дата)

(подпись, расшифровка подписи, разборчиво)

Владелец _____

(подпись)

УТВЕРЖДАЮ

Руководитель _____

(наименование территориального газового хозяйства)

Штамп “___” _____ 202__ г.

(подпись)

1. УКАЗАНИЯ МЕР БЕЗОПАСНОСТИ

В целях собственной безопасности и во избежание выхода из строя аппарата запрещается:

- а) самостоятельно устанавливать и запускать аппарат в работу;
- б) пользоваться аппаратом при отсутствии тяги в дымоходе;
- в) пользоваться неисправным аппаратом;
- г) самостоятельно разбирать и ремонтировать аппарат;
- д) вносить изменения в конструкцию аппарата;
- е) оставлять работающий аппарат без надзора;
- ж) прикасаться во время работы аппарата к облицовке, а также к трубе отвода продуктов сгорания вблизи газоотводящего устройства аппарата, т.к. температура нагрева может достигать 100°C.

Запрещается эксплуатация аппарата при отсутствии заземления эл. цепи!!!

Во избежание отравления угарным газом аппарат необходимо устанавливать согласно проекту, в хорошо проветриваемом помещении, где не должны наглухо закрываться решетки или щель в нижней части двери или стены. При установке аппарата в неотапливаемом помещении в зимнее время необходимо слить из него воду. При нормальной работе аппарата и при исправном газопроводе в помещении не должен ощущаться запах газа.

ЕСЛИ ВЫ ПОЧУВСТВОВАЛИ ЗАПАХ ГАЗА:

- а) закройте кран подачи газа, находящийся на газопроводе перед аппаратом;
- б) откройте окна и двери для проветривания помещения, обеспечив максимальный приток свежего воздуха;
- в) не включайте и не выключайте электрический свет или какие-либо электроприборы;
- г) не пользуйтесь открытым огнем (зажигалками, спичками и т.п.);
- д) не курите;
- е) немедленно вызовите аварийную службу газового хозяйства по тел. 104.

При обнаружении неисправности в работе аппарата необходимо обратиться в службу газового хозяйства и до устранения неисправностей аппаратом не пользоваться.

При нормальной работе аппарата, при закрытии крана горячей воды основная горелка должна погаснуть.

В случае если после закрытия крана горячей воды основная горелка продолжает гореть, необходимо отключить подачу газа на горелку с помощью газового запорного крана, установленного перед аппаратом и вызвать службу газового хозяйства.

При пользовании неисправным аппаратом или при невыполнении вышеуказанных правил эксплуатации может привести к отравлению газом или окисью углерода (CO), находящимися в продуктах неполного сгорания газа, а также привести к пожару.

Первыми признаками отравления являются: тяжесть в голове, сильное сердцебиение, шум в ушах, головокружение, общая слабость. Затем могут появиться тошнота, рвота, одышка, нарушение двигательных функций. Пострадавший может внезапно потерять сознание.

2. ОПИСАНИЕ И РАБОТА ИЗДЕЛИЯ

2.1 Назначение изделия

2.1.1 Аппарат водонагревательный проточный газовый бытовой Hubert AGWT20/T24, именуемый в дальнейшем «аппарат», предназначен для нагревания воды, используемой в санитарных целях (мытьё посуды, стирка, купание) в квартирах, коттеджах и дачных домах.

2.1.2 Аппарат предназначен для работы на природном газе по ГОСТ 5542-87.

2.2 Технические характеристики

Таблица 1

Параметры	AGW T-20	AGW T-24
2.2.1. Номинальная тепловая мощность, кВт	20	24
2.2.2. Теплопроизводительность, кВт	18	22
2.2.3. Коэффициент полезного действия, %, не менее	88	88
2.2.4. Номинальное давление газа, Па (мм вод.ст.): - природного	2000 (200)	2000 (200)
2.2.5. Номинальный расход газа, м ³ /час (природного)	2,78	2,78
2.2.6. Давление подводящей воды для нормальной работы аппарата, кПа	20..750	20..750
2.2.7. Мин. расход воды необходимый для зажигания горелки, л/мин	2,5	2,5
2.2.8. Расход воды при нагреве на DT=40°C, л/мин	6,2	8,2
2.2.9. Расход воды при нагреве на DT=25°C, л/мин	10	12
2.2.10. Температура продуктов сгорания, °C, не менее	110	110
2.2.11. Зажигание	автоматическое электронное	автоматическое электронное
2.2.12. Габаритные размеры аппарата, мм - высота - ширина - глубина	560 350 145	560 350 145
2.2.13. Масса аппарата, кг	8,5	9
2.2.14. Напряжение питания В, Гц	220 В (±5%), 50 Гц	220 В (±5%), 50 Гц

Корешок талона №1 на гарантийный ремонт
изъят «___» _____ 20__ г. Слесарь _____
(фамилия разборчиво, подпись)

ГАРАНТИЙНЫЙ ТАЛОН

ТАЛОН №1

на гарантийный ремонт водонагревателя проточного газового бытового Hubert

Заводской № _____

Продан магазином № _____

_____ (наименование торгового предприятия)

“___” _____ 202__ г.

Штамп магазина _____

(подпись)

Владелец, его адрес и телефон _____

(подпись)

Выполнены работы по устранению неисправностей _____

Организация выполнившая ремонт _____

(наименование)

(адрес, телефон)

_____ Слесарь _____

(дата)

(подпись, расшифровка подписи, разборчиво)

Владелец _____

(подпись)

УТВЕРЖДАЮ

Руководитель _____

(наименование территориального газового хозяйства)

Штамп “___” _____ 202__ г.

(подпись)

10 ОТМЕТКА ОБ УСТАНОВКЕ АППАРАТА И ПРОВЕДЕНИИ ТЕХНИЧЕСКОГО ОБСЛУЖИВАНИЯ

Аппарат установлен, проверен и пущен в работу работником газового хозяйства или другой организацией, имеющей лицензию на данный вид деятельности.

Юридический адрес: _____

Фактический адрес: _____

Телефон/факс: _____

(Штамп с полным наименованием организации и номером лицензии)

Работник _____ (Фамилия И.О.) _____ (подпись)

Об основных правилах пользования владельцем аппарата проинструктирован

“ ____ ” _____ 202__ г.

(подпись владельца аппарата)

Техническое обслуживание проведено:

За _____ год Работник _____ (Фамилия И.О.) _____ (подпись, дата) Штамп организации

За _____ год Работник _____ (Фамилия И.О.) _____ (подпись, дата) Штамп организации

За _____ год Работник _____ (Фамилия И.О.) _____ (подпись, дата) Штамп организации

За _____ год Работник _____ (Фамилия И.О.) _____ (подпись, дата) Штамп организации

За _____ год Работник _____ (Фамилия И.О.) _____ (подпись, дата) Штамп организации

За _____ год Работник _____ (Фамилия И.О.) _____ (подпись, дата) Штамп организации

За _____ год Работник _____ (Фамилия И.О.) _____ (подпись, дата) Штамп организации

ПРИМЕЧАНИЕ: Имея в виду дальнейшее повышение технических и потребительски ценных характеристик газовых водонагревателей, поставщик может ввести изменения в конструкции не описанные в данном руководстве.

2.3 Состав изделия

2.3.1 Составные части изделия

Составные части изделия, поясняющие принцип устройства аппарата и требующие технического обслуживания во время эксплуатации, показаны на рис. 1.

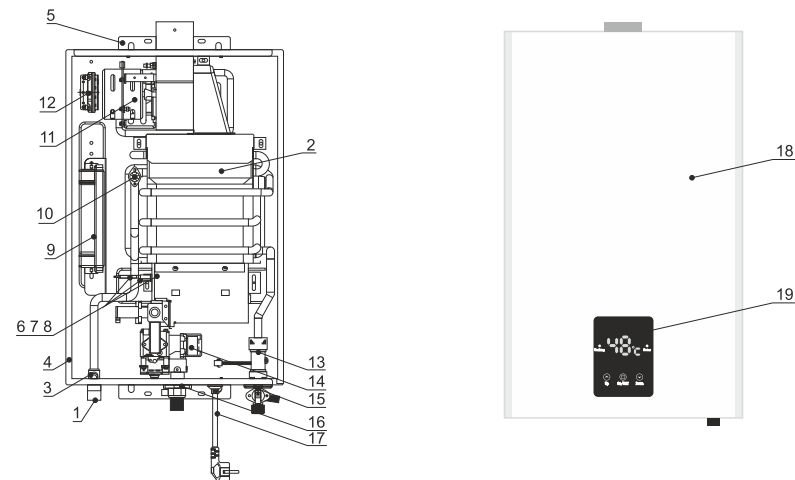


Рис. 1 Аппарат водонагревательный проточный газовый бытовой

1-Патрубок горячей воды. 2-Теплообменник. 3-Датчик температуры. 4-Корпус. 5-Верхний кронштейн. 6-Горелка с коллектором. 7-Электроды розжига. 8-Электрод контроля пламени и ионизационный. 9-Блок управления. 10-Датчик перегрева. 11-Вентилятор. 12-Прессостат. 13-Датчик потока воды. 14- Газовый пропорциональный клапан. 15-Патрубок холодной воды с регулятором расхода воды. 16-Газовый патрубок. 17-Кабель питания. 18-Облицовка. 19-Сенсорная панель управления с LSD дисплеем.

2.3.2 Комплект поставки

Комплект поставки представлен в таблице 2.

Таблица 2.

№	Наименование	Количество
1	Водонагреватель	1
2	Руководство по монтажу и эксплуатации	1
3	Упаковка	1
4	Комплект элементов крепления	1
5	Дымоход	1

ПРИМЕЧАНИЕ. Поставщик имеет право без предварительного уведомления вносить изменения в конструкцию и комплект поставки аппарата.

2.4 Описание аппарата и назначение основных узлов

2.4.1 Аппарат настенного типа имеет прямоугольную форму, образуемую съемной облицовкой 18.

2.4.2 В аппарате применена автоматическая электронная система зажигания, получающая питание от сети 220 В, 50 Гц.

2.4.3 Комфортность пользования аппаратом достигается благодаря включению водонагревателя простым открыванием крана горячей воды.

2.4.4 Назначение основных узлов аппарата:

Водогазовый узел предназначен для включения аппарата и обеспечения регулирования температуры воды и расхода газа.

Конструкция регулятора расхода воды обеспечивает доступ газа к основной горелке только при наличии протока воды, одновременно обеспечивая срабатывание электромагнитного клапана.

Конструкция газового регулятора является частью газовой арматуры, регулирующей подачу газа между газовой сетью и горелкой.

Горелка с коллектором предназначена для воспламенения подаваемой к месту горения воздушно-газовой смеси.

Теплообменник (система: продукты сгорания – вода) является частью водяной арматуры, в которой происходит теплообмен между горячими продуктами сгорания горелки и протекающей по трубам теплообменника водой. Теплообменник имеет специальное покрытие, обеспечивающее его дополнительную защиту от окисления, что значительно продлевает срок его службы.

Электрод электронного розжига горелки, образуя искровые разряды в течение 7 с при включении аппарата (при пропуске воды через аппарат) производит розжиг горелки.

Ионизационный электрод контроля пламени обеспечивает контроль пламени горелки и автоматическое отключение подачи газа на горелку при ее погасании.

Датчик температуры горячей воды, являющийся терморпарой, выдает на цифровой индикатор переменную ЭДС, величина которой зависит от степени нагрева датчика.

Цифровой индикатор, позволяющий контролировать и показывать температуру нагрева воды, вытекающей из крана и коды ошибок.

Клапан предохранительный предназначен для слива воды из водонагревателя без его отсоединения от трубопроводов (путем

заполняются работником организации, производящей ремонт, при этом Гарантийный талон изымается.

Корешок гарантийного талона остается в руководстве по эксплуатации.

Изготовитель не несет ответственность за неисправность аппарата и не гарантирует безотказную работу аппарата в случаях:

- а) несоблюдения Потребителем правил установки и эксплуатации аппарата;
- б) несоблюдения Потребителем правил технического обслуживания аппарата в установленный настоящим Руководством срок (не реже одного раза в год);
- в) несоблюдения Потребителем, торгующей или транспортной организацией правил транспортировки и хранения аппарата;
- г) механических повреждений патрубков подвода воды, газа и отвода воды.
- д) в случае размораживания теплообменника водонагревателя.

Водонагреватель газовый АGW T20/T24 изготовлен в соответствии с международным сертификатом качества ISO 9001.

9 СВИДЕТЕЛЬСТВО О ПРИЕМКЕ

(Заполняется в магазине)

Аппарат водонагревательный проточный газовый бытовой Hubert

Модель (см. на боковой поверхности аппарата) _____

Заводской номер (см. на боковой поверхности аппарата) _____

Аппарат настроен на (природный 1274 Па или 1960 Па; сжиженный 2960 Па) _____ газ

Дата выпуска (см. на боковой поверхности аппарата) _____ г.

Дата продажи _____ г.

Штамп магазина

7 ПРАВИЛА ХРАНЕНИЯ

Аппарат должен храниться и транспортироваться в упаковке только в положении, указанном на манипуляционных знаках.

Аппарат должен храниться в закрытом помещении, гарантирующем защиту от атмосферных и других вредных воздействий при температуре воздуха от минус 50 до плюс 40 С и относительной влажности не более 98 %.

При хранении аппарата более 12 месяцев, аппарат должен быть подвергнут консервации по ГОСТ 9.014 .

Отверстия входных и выходных патрубков должны быть закрыты заглушками или пробками.

Через каждые 6 месяцев хранения аппарат должен подвергаться техническому осмотру, при котором проверяется отсутствие попадания влаги и засорений пылью узлов и деталей аппарата.

Аппараты следует укладывать не более чем в восемь ярусов при складировании в штабеля и транспортировании.

8 ГАРАНТИЙНЫЕ ОБЯЗАТЕЛЬСТВА

Предприятие-изготовитель гарантирует безотказную работу аппарата при наличии документации на установку аппарата и при соблюдении Потребителем правил хранения, монтажа эксплуатации и технического обслуживания, установленных настоящим «Руководством по эксплуатации».

Гарантийный срок эксплуатации аппарата составляет 1 (один) год со дня продажи аппарата через розничную торговую сеть или со дня получения Потребителем (для вне рыночного потребления). Гарантийные обязательства распространяются только на аппарат водонагревательный.

Гарантийный ремонт аппарата производится специалистами прошедшими специальное обучение и имеющими допуск к данным видам работ.

При покупке аппарата покупатель должен проверить отсутствие повреждений и комплектность аппарата, получить «Руководство по эксплуатации» с отметкой и штампом магазина о продаже в талонах на гарантийный ремонт.

При отсутствии в гарантийных талонах штампа магазина с отметкой даты продажи аппарата гарантийный срок исчисляется со дня его выпуска предприятием-изготовителем.

При ремонте аппарата гарантийный талон и корешок к нему

поворота клапана) и сброса давления при резком повышении давления воды в системе (через него возможна течь воды 2-3 капли).

2.5 Габаритные и монтажные размеры

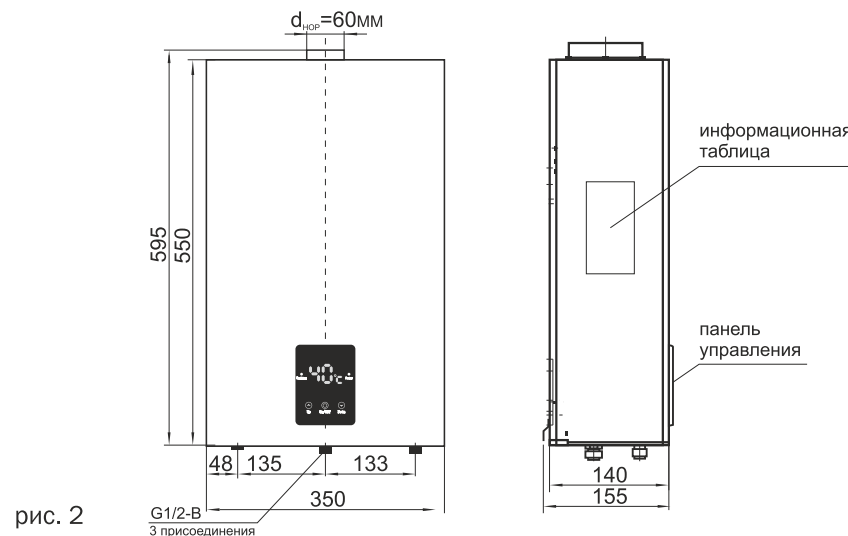
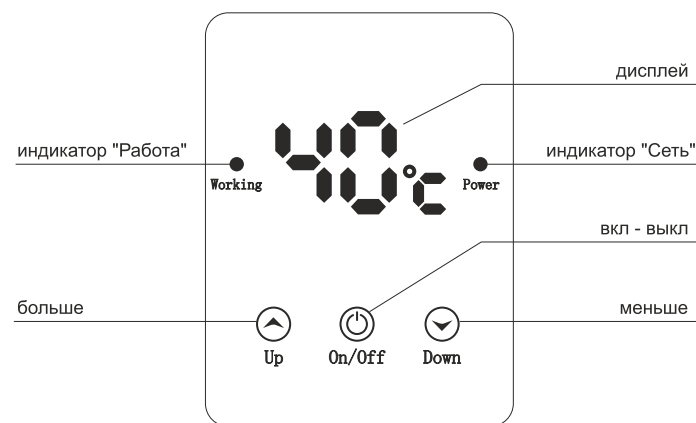


рис. 2

2.6 Панель управления



2.6 Схема электрическая

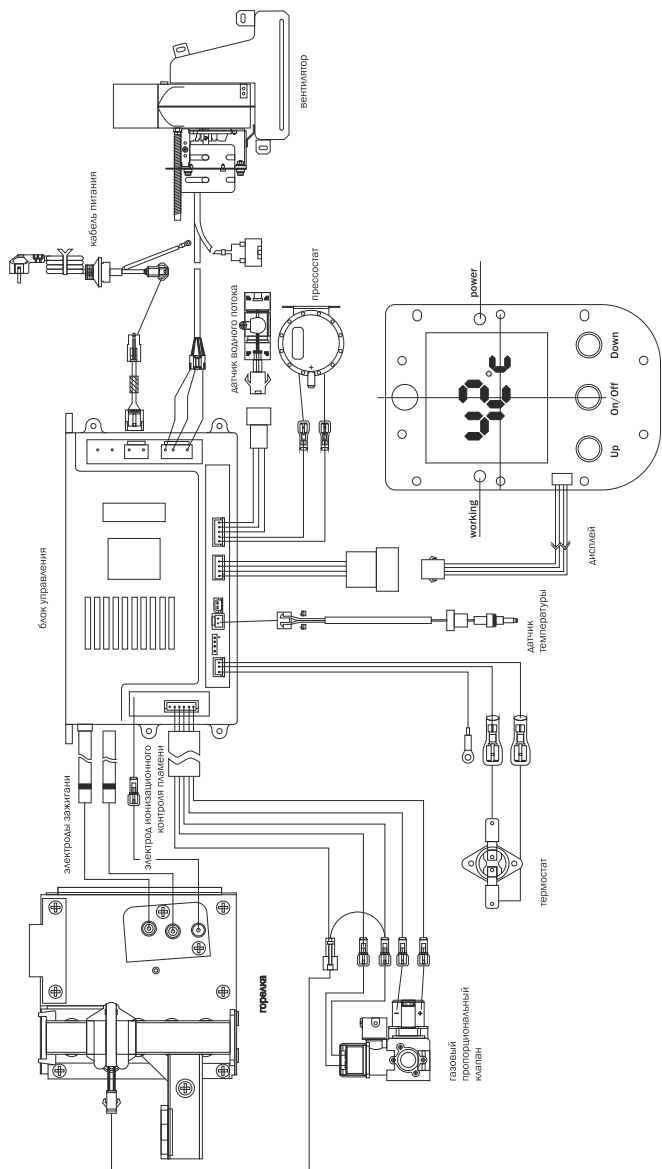


Рис. 3. Схема электрическая

6 ВОЗМОЖНЫЕ НЕИСПРАВНОСТИ АППАРАТА И МЕТОДЫ ИХ УСТРАНЕНИЯ

Возможные неисправности аппарата и методы их устранения приведены в таблице 3.

Таблица 3

Коды ошибок

Код	Возможные причины	Методы устранения
E0	Неисправность датчика температуры выходной воды	Заменить датчик. Обратитесь в Сервис.
E1	Неисправность зажигания	Проверить наличие газа. Перезапустите аппарат. Обратитесь в Сервис.
E2	Остатки пламени	Нужна профилактика. Перезапустите аппарат. Обратитесь в Сервис.
E3	Неисправность термостата	Заменить термостат. Перезапустите аппарат. Обратитесь в Сервис.
E4	Неисправность датчика температуры входной воды	Заменить датчик. Обратитесь в Сервис.
E5	Неисправность вентилятора	Заменить прессостат или вентилятор. Обратитесь в Сервис.
E6	Защита от перегрева	Перезапустите аппарат. Обратитесь в Сервис.
E7	Неисправность электромагнитного клапана	Перезапустите аппарат. Обратитесь в Сервис.
E8	Скорость вентилятора превышает лимит	Перезапустите аппарат. Обратитесь в Сервис.
En	Неисправность таймера переключения	Перезапустите аппарат. Обратитесь в Сервис.
CE	Неисправность соединения между платой управления и дисплеем	Перезапустите аппарат. Обратитесь в Сервис.

аппарата на герметичность.

5.3.6 Внеочередная чистка аппарата

Проведение чистки аппарата может потребоваться чаще, чем 1 раз в год, в случае интенсивной работы аппарата в помещении, в воздухе которого содержится много пыли.

Внеочередную чистку аппарата необходимо обязательно произвести и в том случае, если в помещении, где установлен аппарат, были проведены строительные или ремонтные работы и в аппарат попало много строительной пыли и мусора.

3 ПОРЯДОК УСТАНОВКИ

3.1 Место установки

3.1.1 Аппарат необходимо устанавливать на кухнях или других нежилых отапливаемых помещениях в соответствии с проектом газификации и СНиП 42-01-2002.

3.1.2 При работе аппарата происходит сжигание кислорода в помещении поэтому оно должно иметь окно с форточкой (открывающейся фрамугой) для постоянного притока свежего воздуха во время работы водонагревателя.

3.1.3 Запрещается устанавливать аппарат над источником тепла или открытого пламени (например, над газовой плитой, электрическими нагревательными приборами).

3.2 Монтаж аппарата

3.2.1 Перед установкой аппарата необходимо получить разрешение компетентной организации газовой службы.

3.2.2 Водонагреватель подсоединяется к сети с однофазным напряжением 220В и заземлением.

3.2.3 Монтаж аппарата должен производиться эксплуатационной организацией газового хозяйства или другими организациями, имеющими лицензию на данный вид деятельности.

3.2.4 Установленный аппарат обязательно должен быть зарегистрирован службой газового хозяйства.

3.2.5 Устанавливать аппарат необходимо на несгораемых стенах (кирпичные, бетонные, облицованные керамической плиткой).

3.2.6 Запрещается установка аппарата на деревянной стене (перегородке).

3.2.7 Перед установкой аппарата на стену из трудновоспламеняемого материала необходимо предварительно установить изоляцию, состоящую из оцинкованного листа толщиной 0,8 - 1 мм по листу базальтового теплоизоляционного картона БТК толщиной 3 - 5 мм. Изоляция должна выступать за габариты корпуса аппарата не менее чем на 100 мм с каждой стороны.

Расстояние от боковых поверхностей аппарата до трудновоспламеняемых стен без применения теплоизоляции должно быть не менее 250 мм. При уменьшении указанного расстояния до 150 мм необходимо установить теплоизоляцию.

3.2.8 Для осуществления сервисного обслуживания при установке аппарата необходимо выдержать следующие зазоры:

- расстояние от боковой поверхности аппарата до боковой стены не менее 150 мм;
- свободное пространство перед лицевой поверхностью аппарата должно быть не менее 600 мм.

3.2.9 Аппарат навешивается на закрепленные в стене кронштейны (прилагаются к изделию), с помощью монтажных отверстий на

каркасе.

3.2.10 Габаритные и присоединительные размеры для подсоединения трубопроводов подвода газа, подвода и отвода воды, отвода продуктов сгорания через газоотводящую трубу.

3.2.11 Запорные краны подвода воды и газа, установленные перед аппаратом, должны быть легко доступны.

3.3 Подключение воды

3.3.1 Для увеличения срока службы аппарата и улучшения его эксплуатационных характеристик рекомендуется устанавливать перед аппаратом фильтр очистки воды.

В регионах с жесткой водой рекомендуется перед аппаратом устанавливать смягчители воды.

3.3.2 Подключение аппарата к водопроводной сети выполнить трубами или гибкими рукавами с внутренним диаметром не менее 13 мм и длиной рукавов не более 1,5 м.

3.3.3 Подключение трубопроводов холодной и горячей воды не должно сопровождаться взаимным натягом труб и частей аппарата во избежание смещения или поломки отдельных деталей и частей аппарата и нарушением герметичности водяной системы.

3.3.4 Перед подключением водонагревателя к водопроводной сети необходимо слить воду из напорного трубопровода для предотвращения возможного нежелательного попадания в аппарат грязи и отложений при первом его включении.

3.3.5 После подсоединения трубопроводов к аппарату необходимо проверить герметичность мест соединений, предварительно заполнив внутренние полости трубопровода аппарата водой. Проверка герметичности производится открытием запорного вентиля холодной воды (при закрытых водоразборных кранах). **Течь в местах соединений не допускается.**

3.3.6 После подключения воды и испытания трубопровода необходимо проверить работоспособность электронного розжига горелки, для чего необходимо открыть кран горячей воды, при этом между свечей электронного розжига и секцией горелки должен произойти непрерывный электронный разряд, что указывает на работоспособность электронного блока и правильность монтажа электронной системы. При отсутствии разряда внимательно проверить надежность монтажа системы согласно принципиальной электрической схеме соединений.

3.4 Подключение газа

3.4.1 Для обеспечения устойчивой работы аппарата необходимо обязательно производить подводку газовой линии металлическими трубами с внутренним диаметром не менее 13 мм или гибкими шлангами с Ду=13 мм и длиной не более 2,5 метров.

3.4.2 При монтаже газопроводов количество разборных соединений

- смазка подвижных соединений (при необходимости).

5.3.1 Чистка горелки

Для очистки горелки необходимо выполнить следующие операции:

- выключить аппарат;
- перекрыть кран подачи газа, снять облицовку, снять горелку;
- щеткой удалить пыль с наружных поверхностей горелки и с коллектора;
- влажной ветошью протереть коллектор и сопла;
- щеткой – «ершом» удалить пыль из внутренних каналов секций горелки;
- промыть мыльным раствором горелку, особенно ее внутренние полости при помощи щетки – «ерша». Тщательно промыть проточной водой, просушить и поставить на место.

Содержание горелки в постоянной чистоте избавит теплообменник от загрязнения сажей и увеличит его срок службы.

5.3.2 Чистка фильтров воды и газа

Снять фильтры воды и газа. Произвести их чистку при помощи струи воды и щетки. Просушить фильтр газового блока. Установить фильтры на место.

5.3.3 Чистка теплообменника

При загрязнении теплообменника необходимо произвести чистку его внешней поверхности, когда на ней образовалась сажа также на внутренней поверхности труб теплообменника, если в нем образовалась накипь.

Для удаления загрязнения с внешней стороны необходимо:

- снять теплообменник и опустить в горячий раствор мыла или иного синтетического моющего средства.
 - подержать его в растворе 10-15 минут и произвести чистку верхней и нижней поверхностей при помощи мягкой щетки. Промыть сильной струей воды.
 - при необходимости весь процесс повторить.
- Для устранения накипи необходимо:
- снять теплообменник и поместить в емкость;
 - приготовить 10% раствор лимонной кислоты (100 г порошковой лимонной кислоты на 1 литр теплой воды);
 - залить в трубопровод теплообменника приготовленный раствор. Раствор оставить на 10-15 минут, затем слить и трубопровод тщательно промыть водой;
 - при необходимости весь процесс повторить.

5.3.4 Замена уплотнительных соединений

При техническом обслуживании, когда производится разборка и сборка водных и газовых коммуникаций, необходимо обязательно устанавливать новые уплотнения.

5.3.5 Проверка герметичности газовой и водяной систем аппарата

После очередного технического обслуживания, когда производилась разборка газовых и водяных коммуникаций, необходима проверка

Техническое обслуживание аппарата проводится специалистами службы газового хозяйства или другими организациями, имеющими лицензию на данный вид деятельности не реже одного раза в год.

Работы, связанные с техническим обслуживанием, не являются гарантийными обязательствами и производятся за счет потребителя.

5.1 Осмотр

5.1.1 Ежедневно перед включением аппарата:

- не должны ощущать запах газа. При его обнаружении обращайтесь в службу газового хозяйства;
- проверять отсутствие сгораемых предметов около аппарата.

Помните!

Из-за засорения внутренних каналов секций горелки поступает недостаточное количество воздуха, необходимого для нормальной работы аппарата, что приводит к неполному сгоранию газа, которое, в свою очередь, приводит к следующим явлениям:

- возможность отравления, т.к. при неполном сгорании образуется окись углерода;
- осаждение на поверхности теплообменника и на боковых поверхностях камеры сгорания сажи, которая образуется при неполном сгорании газа. Наличие сажи во много раз ухудшает работу аппарата.

5.2 Уход

5.2.1 Аппарат следует содержать в чистоте, для чего необходимо регулярно удалять пыль с верхней поверхности аппарата, а также протирать облицовку сначала влажной, а затем сухой тряпкой. В случае значительного загрязнения, сначала протирать облицовку мокрой тряпкой, смоченной нейтральным моющим средством, а затем сухой тряпкой.

5.2.2 Запрещается применять моющие средства усиленного действия и содержащие абразивные частицы, бензин или другие органические растворители для очистки поверхности облицовки и пластмассовых деталей.

ВНИМАНИЕ!

Все операции по уходу за аппаратом нужно выполнять только после его полного отключения и отсоединения от электрической сети.

5.3 Техническое обслуживание

При техническом обслуживании выполняются следующие работы:

- чистка горелки;
- чистка фильтров воды и газа;
- чистка теплообменника от накипи во внутренней полости и от сажи на наружной поверхности (при необходимости);
- замена уплотнительных соединений в газовой и водяной системах;
- проверка герметичности газовой и водяной систем аппарата;
- проверка работы датчиков по тяге и перегреву воды;

необходимо сводить к минимуму.

3.4.3 Гибкие рукава для подвода газа, согласно требованиям СНиП 42-01-2002, должны быть стойкими к подводимому газу при заданных давлениях и температуре.

3.4.4 При монтаже газовой линии к аппарату на входе в аппарат необходимо обязательно установить запорный кран.

3.4.5 Присоединение газовой трубы не должно сопровождаться взаимным натягом труб и частей аппарата во избежание смещения или поломки отдельных деталей и частей аппарата и нарушением герметичности газовой линии.

3.4.6 После подключения аппарата к газовой линии места соединений аппарата с коммуникациями должны быть проверены на герметичность.

3.4.7 Проверка герметичности в местах соединения подвода газа производится при неработающем аппарате и открытом положении запорного крана перед аппаратом.

Контроль герметичности производится путем обмыливания мест соединений или другими безопасными методами. Появление пузырьков означает утечку газа. **Утечка газа не допускается.**

3.5 Установка дымохода для отвода продуктов сгорания

3.5.1 Важнейшим условием безопасной работы аппарата является удаление всех продуктов сгорания газообразного топлива. Поэтому описанные ниже правила подсоединения трубы отработанных газов к дымоходу должны быть выполнены неукоснительно.

Дымоход должен быть герметичным и стойким к воздействию продуктов сгорания. Под стойкостью к воздействию продуктов сгорания подразумевается стойкость при тепловой нагрузке и стойкость к воздействию продуктов сгорания.

Газоотводящая труба должна быть изготовлена из жаропрочных и коррозионностойких материалов, таких как: нержавеющая сталь, оцинкованная сталь, эмалированная сталь, алюминий с толщиной стенки не менее 0,5 мм.

Не используйте вентиляционные и общие каналы для удаления продуктов сгорания. Так как при отводе продуктов сгорания принудительно они попадут в соседние отводы дымохода.

4 ИСПОЛЬЗОВАНИЕ АППАРАТА

Аппарат настроен на определенный вид газа, указанный в табличке на аппарате.

4.1 Включение аппарата

4.1.1 Перед включением аппарата проверьте заземление Эл. цепи.;

4.1.2 Для включения аппарата необходимо:

- а) открыть запорный вентиль холодной воды, установленный перед



- входом в аппарат, при этом кран горячей воды должен быть закрыт;
- б) открыть запорный кран на газопроводе перед аппаратом;
 - в) произведите подключение аппарата к сети 220В/50Гц.
 - г) нажать кнопку Вкл. на панели управления, должны появиться цифры (показания температуры)
 - д) открыть кран горячей воды. Во время протока воды должен произойти искровой разряд между электродами электронного розжига и горелкой.

При первом включении из-за присутствия воздуха в газопроводе в результате монтажа аппарата розжиг горелки может произойти через 1-2 мин. т.к. искровой разряд длится непродолжительное время после включения воды, для повторного образования искрового разряда необходимо воду закрыть, а затем открыть. И так повторять до полного выхода воздуха, пока не произойдет розжиг горелки;

В случае отсутствия розжига горелки, поверните ручку 15 в крайнее правое положение, это позволит осуществить розжиг горелки при низком давлении воды в системе.

4.2 Регулирование степени нагрева воды

4.2.1 Регулировка степени нагрева воды производится одним из нижеперечисленных способов:

- для получения максимального количества теплой воды необходимо установить ручку 15 в крайнее правое положение, а кнопками   (больше-меньше) выставляем необходимую температуру нагрева воды. Аппарат автоматически будет регулировать подачу газа.
- с помощью смесителя, добавляем холодную воду для получения необходимой температуры вытекающей из крана воды.



4.2.2 При мягкой воде в водопроводе для разбавления горячей воды можно пользоваться любым из вышеперечисленных способов.

4.2.3 При жесткой воде для разбавления горячей воды не рекомендуется пользоваться смесителем воды, так как перегрев воды в теплообменнике приводит к более быстрому образованию накипи в трубах теплообменника и их засорению. При этом количество образующейся накипи пропорционально повышению температуры воды на выходе из аппарата.

РЕКОМЕНДАЦИИ. При жесткой воде, для увеличения срока эксплуатации, чистку теплообменника рекомендуется проводить каждые полгода.

4.2.4 Для уменьшения интенсивности образования накипи необходимо устанавливать ручку газового регулятора в положение, обеспечивающее нагрев воды не выше 50 °С. Образование накипи в теплообменнике со временем может привести к снижению температуры нагреваемой воды и ослаблению струи горячей воды.

Все остальные методы регулирования температуры жесткой воды допустимы.

4.2.5 Установив необходимую температуру воды, кнопками   (больше-меньше) можно не пользоваться, т.к. включение и выключение


горелки обеспечивается открытием или закрытием крана горячей воды.

4.3 Выключение аппарата на длительное время

4.3.1 По окончании пользования аппаратом (ночное время, длительное отсутствие дома и т.п.) его необходимо выключить, соблюдая следующую последовательность:

- закрыть кран горячей воды;
- закрыть запорный газовый кран на входе в аппарат;
- закрыть запорный вентиль холодной воды.

4.3.2 По окончании пользования аппаратом при жесткой воде необходимо:

- открыть водоразборный кран горячей воды
- кнопкой  (меньше) выставить минимальную температуру;
- пропустить воду через аппарат до теплого состояния;
- закрыть запорный газовый кран на входе в аппарат;
- закрыть запорный вентиль холодной воды на входе в аппарат.

4.4 Предохранение от замерзания

4.4.1 Если после выключения аппарата возможно замерзание воды в нем, то необходимо слить воду из аппарата следующим образом:

- закрыть запорный газовый кран и запорный кран воды перед аппаратом;
- открыть кран горячей воды;
- вывернуть сливную пробку;
- слить воду;
- завернуть пробку до упора и закрыть кран горячей воды

4.4.2 При отключении электроэнергии на длительное время, при отрицательных температурах вне помещения рекомендуется слить воду с водонагревателя для предохранения его от замерзания.

5 ТЕХНИЧЕСКОЕ ОБСЛУЖИВАНИЕ

Для обеспечения длительной и безотказной работы аппарата и сохранения его рабочих характеристик необходимо регулярно проводить осмотр, уход и техническое обслуживание.

ВНИМАНИЕ: следите за системой заземления аппарата.

Для обеспечения пожаробезопасности необходимо внимательно следить за чистотой горелок, не допускать коптящего пламени при сжигании газа, которое ведет к отложению сажи на теплообменнике. При этом просветы между ребер теплообменника зарастают сажой, вследствие чего пламя выбрасывается из камеры сгорания, что может привести к пожару.

Осмотр и уход выполняются владельцем аппарата.

Проверка и очистка дымохода, ремонт и наблюдение за системой водопроводных коммуникаций осуществляются владельцем аппарата или домоуправлением.