



Напольные котлы

**RX**





## RX

### Надежный и верный выбор

**RX** представляет собой полную гамму напольных котлов высокой производительности с атмосферной мультигазовой горелкой из нержавеющей стали и чугунным теплообменником, прекрасно подходящим для отопления помещений маленьких и средних размеров. Внимательный подход к каждой детали позволил объединить в моделях **RX** современный и элегантный дизайн, простоту установки и ухода.

Котлы предлагаются в семи моделях мощностью от 22 до 60,7 кВт с открытой камерой сгорания и одна модель с принудительной тягой мощностью 31 кВт. **RX** обеспечен электронной системой розжига; в версии **PVA** расширительный бак, насос и предохранительный клапан предусмотрены в серийном варианте. Все модели **RX** могут присоединяться к бойлерам **BA** и прекрасно обеспечивать горячей водой.

## Чугунная душа

Чугун является сплавом, долго сохраняющим свои свойства, неподдающимся износу и ставшим синонимом надежности и простоты ухода. Структура секций приводит к отличным результатам

горения с пониженным выводом вредных газов в окружающую среду. Такой эффект достигнут благодаря многолетнему опыту Sime в проектировке и производстве чугунных теплообменников.

## Простое использование

Достаточно одной кнопки для запуска котла, который будет сам автоматически управлять установкой режима и всеми фазами функционирования: включая рубильник, котел запускается, реагируя на запрос тепла.

Регулировка температуры происходит с помощью ручки термостата в рамках от 45 до 85°C. Для обеспечения максимальной безопасности кнопки панели управления защищены дверцей против случайного нажатия.



### Список функций / инструментов

- ▶ 1 *Главный рубильник*
- ▶ 2 *Включение после блокировки*
- ▶ 3 *Дымовой термостат*
- ▶ 4 *Гидрометр*
- ▶ 5 *Термометр*
- ▶ 6 *Предохранительный термостат*
- ▶ 7 *Термостат регулировки температуры*

## Надежность и гибкость в эксплуатации

Котлы **RX** могут устанавливаться как в традиционные системы, так и в системы отопления с разделением на зоны.

Для установки такого типа для моделей с естественной тягой предусмотрены полный набор

аксессуаров для гидравлических соединений и электрический регулятор для управления зонами (до трех). Версия котлов с принудительной тягой с помощью дополнительного набора может управлять второй зоной.

## Принудительная тяга - не проблема

К закрытой камере сгорания **RX BF** Sime предоставляет полную гамму аксессуаров для аспирации и вывода дыма, способных решить любые

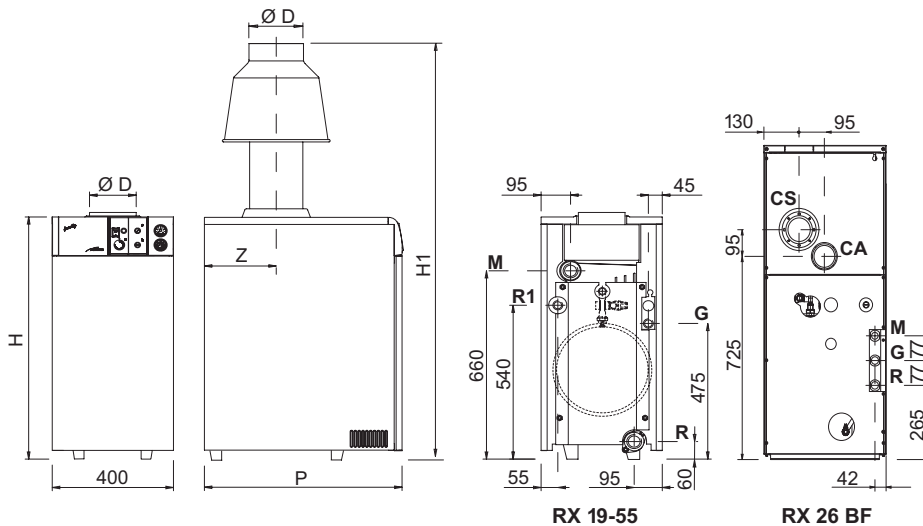
проблемы проектировки и строительства системы отопления. Кроме того, предлагается серия аксессуаров с отводами анализа выбросов горения.

## Технические характеристики

| CE 0099   | Естественная тяга |          |        |        |        | Принудит. тяга |
|---|-------------------|----------|--------|--------|--------|----------------|
|   | 19                | 26       | 37     | 48     | 55     | 26 BF          |
| Тепловая мощность - кВт                             | 22,0              | 30,5     | 39,1   | 48,8   | 60,7   | 23,2-31,0      |
| Тепловая мощность - ккал/час                        | 18.900            | 26.200   | 33.600 | 42.000 | 52.200 | 19.950-26.660  |
| Расход тепла - кВт                                  | 25,0              | 34,8     | 44,8   | 55,0   | 69,2   | 26,2-34,0      |
| К.П.Д. при номинальном расходе тепла - %            | 88,0              | 87,6     | 87,3   | 88,7   | 87,7   | 91,1           |
| К.П.Д. 30% при номинальном расходе тепла - %        | 84,5              | 84,8     | 85,2   | 85,4   | 85,8   | 92,0           |
| Чугунные секции - №                                 | 3                 | 4        | 5      | 6      | 7      | 4              |
| Содержание воды - литры                             | 10                | 13       | 16     | 19     | 22     | 16             |
| Максимально допустимое давление - Бар               | 4                 | 4        | 4      | 4      | 4      | 4              |
| Мощность потребляемой электроэнергии - Вт           | 16-100*           | 16-100*  | 16     | 16     | 16     | 155            |
| Расширительный бак                                  |                   |          |        |        |        |                |
| Емкость - литры/Временное давление - Бар            | 8/1*              | 10/1*    | -      | -      | -      | 10/1           |
| Макс. прямолин. гориз. длина коаксиальной трубы - м | -                 | -        | -      | -      | -      | 2,8            |
| Макс. прямолин. гориз. длина отдельных труб - м     | -                 | -        | -      | -      | -      | 8 + 8          |
| Вес - кг  | 101-113*          | 126-138* | 150    | 176    | 202    | 240            |

\* Модель PVA CE IONO.

## Габаритные размеры - Гидравлические соединения



## Размеры

|       | D mm | P mm | H mm | H1 mm | Z mm |
|-------|------|------|------|-------|------|
| 19    | 130  | 595  | 850  | -     | -    |
| 26    | 150  | 720  | 850  | -     | -    |
| 37    | 180  | 70   | -    | 1435  | 245  |
| 48    | 180  | 770  | -    | 1435  | 295  |
| 55    | 200  | 870  | -    | 1675  | 345  |
| 26 BF | -    | 760  | 1120 | -     | -    |

CA Аспирация ø 80

CS Вывод ø 80 - Коаксиальная труба ø 60/100

## Соединения

|               | 19     | 26     | 37     | 48     | 55     | 26 BF |
|---------------|--------|--------|--------|--------|--------|-------|
| M Подача      | 1 1/2" | 1 1/2" | 1 1/2" | 1 1/2" | 1 1/2" | 3/4"  |
| R Обратка     | 1 1/2" | 1 1/2" | 1 1/2" | 1 1/2" | 1 1/4" | 3/4"  |
| R1 Обратка    | 1" *   | 1" *   | -      | -      | -      | -     |
| G Подача газа | 1/2"   | 1/2"   | 3/4"   | 3/4"   | 3/4"   | 3/4"  |

\* Только модели PVA CE IONO.

## Технические характеристики и средства безопасности

|  | 19-55<br>CE IONO | 19-26<br>PVA CE IONO | 26 BF |
|--|------------------|----------------------|-------|
| Предохранительный клапан 3 Бар   |                  | ▲                    | ▲     |
| Прибор безопасности дыма в случае отсутствия тяги в дымоходе блокирует работу котла  | ▲                | ▲                    |       |
| Дифференциальное реле давления гарантирует правильность аспирации и выброса          |                  |                      | ▲     |
| Электрический клапан двойного закрытия при отсутствии пламени прекращает подачу газа | ▲                | ▲                    | ▲     |
| Предохранительный термостат  | ▲                | ▲                    | ▲     |

Компания **Fonderie SIME S.p.A.** оставляет за собой право в любой момент и без предупреждения изменять свою продукцию с целью ее усовершенствования, не ухудшая, тем не менее, основных технических характеристик. Настоящий проспект не является техническим паспортом указанной здесь продукции и предназначен лишь для её ознакомления.



Представительство компании **Fonderie SIME S.p.A.** в Украине, 03040 г. Киев, ул. Васильковская, 14, офис 420  
Тел.: +38 044 206 3319, факс: +38 044 206 2399. [www.sime.com.ua](http://www.sime.com.ua)