

Труба SANEXT PEX-а без кислородного барьера



**Технический паспорт**

Ред. 00004 от 22 апреля 2022 г.  
г. Санкт-Петербург

## Оглавление

1. Наименование изделия .....	3
2. Изготовитель .....	3
3. Назначение и область применения .....	3
4. Особенности применения.....	3
5. Технические характеристики .....	4
6. Устройство .....	4
7. Номенклатура.....	5
8. Маркировка.....	5
9. Размер и вес бухт .....	6
10. График потерь тепла .....	7
12. Монтаж .....	7
13. Хранение и транспортировка .....	9
14. Гарантийные обязательства.....	9

## 1. Наименование изделия

Труба SANEXT PEX-а без кислородного барьера.

## 2. Изготовитель

Tianjin Junxing Pipe Group Import And Export Co., Ltd

Адрес: Meichang town, Wuqing District, Tianjin City, Китай

## 3. Назначение и область применения

Труба SANEXT PEX-а без кислородного барьера предназначена для использования в системах водяного отопления<sup>1</sup>, а также горячего и холодного (в т.ч. хозяйственно-питьевого) водоснабжения.

Может применяться для 1-5, ХВ-классов эксплуатации согласно табл. 5 ГОСТ 32415.

## 4. Особенности применения

- Рекомендуемый тип прокладки – скрытый (в стяжке пола и защитных коробах). При длительном прямом воздействии солнечных лучей теряет свойства.
- Соединение трубы с фитингами не требует дополнительного уплотнения (уплотнителем является материал трубы)
- Отсутствие необходимости калибровки и снятия фаски перед монтажом
- Устойчивость труб к зарастанию
- Трубы не подвержены коррозии и абразивному износу
- В процессе монтажа труба расширяется (расширяется) специальным инструментом, что позволяет избежать заужения диаметра фитингов. Места соединений имеют незначительные местные сопротивления, которые не требуется учитывать в гидравлическом расчете системы
- Трубе свойственна молекулярная память – способность к восстановлению формы.

<sup>1</sup> При соблюдении п. 6.3.1 СП 60.13330.2012

## 5. Технические характеристики

Характеристика	Ед.изм.	Значение
Наружный диаметр	мм	16, 20, 25, 32
Материал		PE-Xa
Цвет		натуральный, прозрачный
Плотность	г/см <sup>3</sup>	0,938
Максимальная рабочая температура теплоносителя	°C	90
Максимальная кратковременная температура теплоносителя <sup>2</sup>	°C	95
Рабочее давление при температуре теплоносителя 90°C (20 °C)	бар	10 (20)
Максимальное давление (испытательное)	бар	15
Предел прочности при разрыве, t=20C°	МПа	>20
Удлинение при разрыве	%	>350
Коэффициент линейного расширения, t=20C°	1/К°	1,4x10 <sup>-4</sup>
Удельная теплоемкость	кДж/кг К°	2,3
Минимальный радиус изгиба в холодном состоянии	X d <sub>нар</sub>	5
Диффузия кислорода	г/м <sup>3</sup> хсут	<0,1
Шероховатость	мм	0,007
Срок службы <sup>3</sup>	лет	Не менее 50

## 6. Устройство

Труба SANEXT PEX-а без кислородного барьера состоит из несущего слоя сшитого полиэтилена PEX-а натурального цвета (прозрачный)

Технология производства трубы SANEXT PEX-а «Универсальная» - химическая пероксидная сшивка

<sup>2</sup> Не более 200 часов за весь период эксплуатации

<sup>3</sup> Согласно табл. 5 ГОСТ 32415-2013

## 7. Номенклатура

Артикул	Наименование	D <sub>нар</sub>	Толщина стенки	Бухта
				м
1172	Труба SANEXT PEX	16	2,2	200
1272	Труба SANEXT PEX	20	2,8	200
1371	Труба SANEXT PEX	25	3,5	100
1471	Труба SANEXT PEX	32	4,4	100

## 8. Маркировка



1 2 3 4 5 6 7 8 9 10 11

1 - Метровая отметка

7 - Класс эксплуатации: 5 – высокотемпературное радиаторное отопление

2 - Счётчик метров

8 - Рабочая температура и рабочее давление

3 - Логотип

9 - Регламентирующий стандарт

4 - Структура трубы

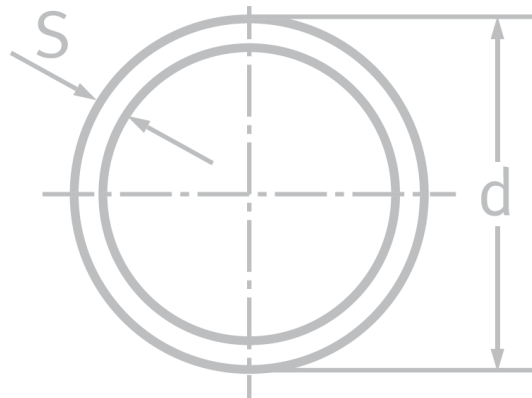
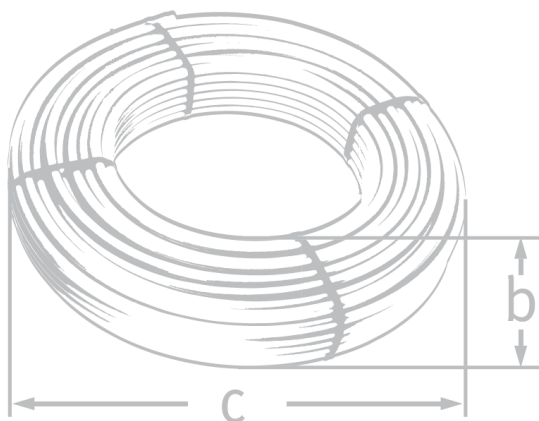
10 - Номер партии

5 - Стандартное размерное отношение

11 - День/месяц/год час/минута

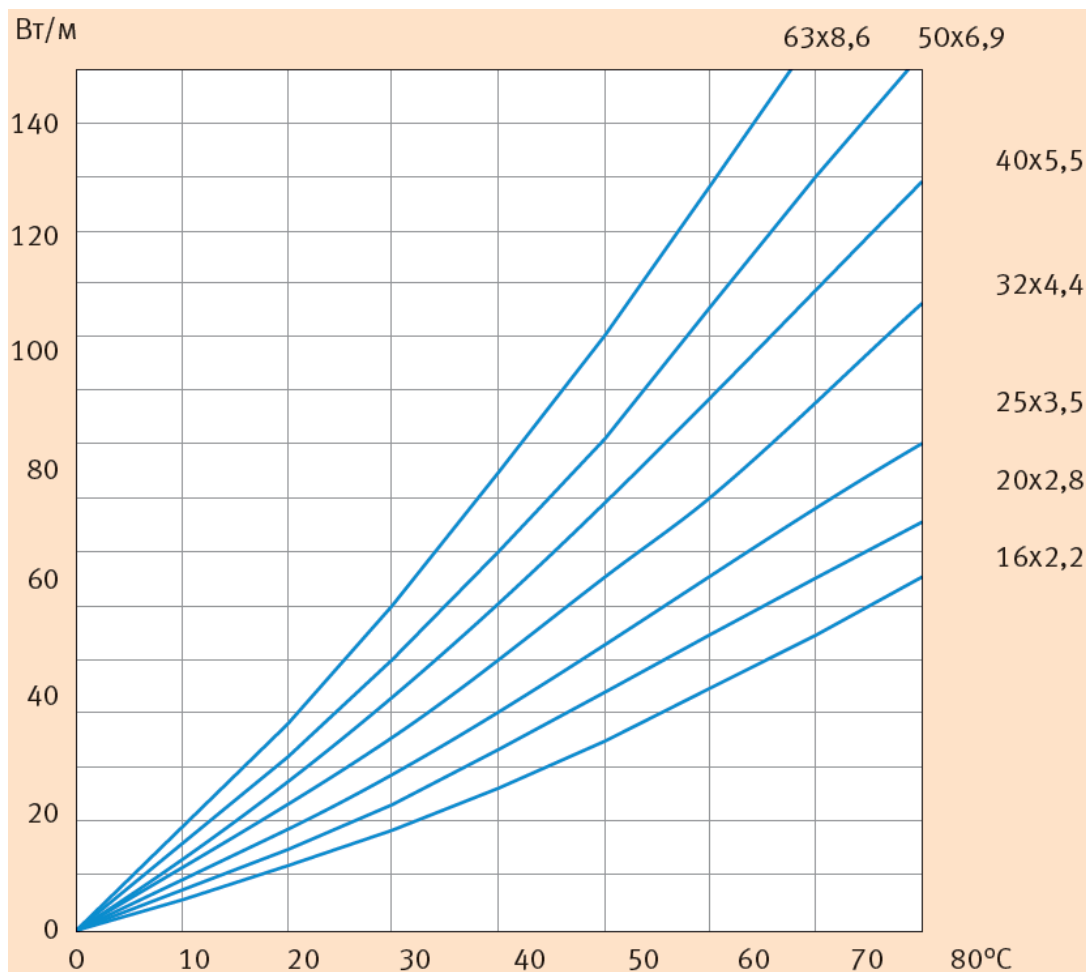
6 - Размер (наружный диаметр и толщина стенки, мм)

## 9. Размер и вес бухт



Артикул Диаметр	Диаметр трубы d, мм	$D_{нар}$	Толщина стенки s, м	Кол-во метров в бухте	Высота бухты b, мм	Внешний диаметр бухты c, мм	Вес бухты, кг
1172	Труба SANEXT PEX	16	2,2	200	220	750	19,2
1272	Труба SANEXT PEX	20	2,8	200	290	750	30,4
1371	Труба SANEXT PEX	25	3,5	100	230	750	23,8
1471	Труба SANEXT PEX	32	4,4	100	200	910	38,4

## 10. График потерь тепла



## 12. Монтаж

Монтаж трубы SANEXT PEX-а без кислородного барьера должен производиться квалифицированным персоналом с использованием специального монтажного инструмента при соблюдении следующих условий:

1. Размотка трубы допустима при температуре не ниже  $-20^{\circ}\text{C}$ . Радиус изгиба не должен превышать 5 диаметров.
2. Экспандирование трубы и продвижение гильзы рекомендовано при температуре окружающего воздуха не ниже  $-15^{\circ}\text{C}$ .
3. Экспандирование должно производиться в 3 этапа (не менее), после каждого расширения поворачивать инструмент на  $30^{\circ}$  по оси трубы.

4. При монтаже при температуре окружающего воздуха ниже  $-5^{\circ}\text{C}$  первое экспандирование следует производить в  $\frac{1}{2}$  амплитуды.
5. Не допускаются заломы и перегибы трубы во время монтажа. В случае залома поврежденный участок трубы должен быть удален.
6. В качестве соединителей рекомендуется использовать латунные и PPSU фитинги SANEXT аксиального типа с подвижной гильзой (напрессовочные фитинги) или латунные и PPSU фитинги с гильзой из сшитого полиэтилена SANEXT LITE.
7. Не следует допускать контакт труб с веществами, содержащими пластификаторы и растворители (в частности, с герметиками, красками, клеевой стороной липкой ленты).
8. Смонтированный трубопровод должен заливаться бетонной стяжкой или закрываться коробом только после проведения гидравлических испытаний данного участка системы отопления.
9. Минимальная высота бетонной стяжки над верхним краем трубы должна составлять не менее 30 мм.
10. При скрытой прокладке трубу рекомендуется монтировать в гофрированных кожухах либо в изоляции.
11. Расстановку неподвижных опор на трубопроводе следует проектировать в строгом соответствии с указаниями п. 3.6.1-3.6.10. СП 41-109-2005.
12. Проектирование и монтаж трубопроводов необходимо выполнять так, чтобы труба могла свободно двигаться в пределах величины расчетного расширения. Это достигается за счет компенсирующей способности элементов трубопровода (самокомпенсация), установкой температурных компенсаторов и правильной расстановкой опор (креплений). Неподвижные крепления труб должны направлять удлинения трубопроводов в сторону этих элементов.

Величина линейного расширения трубопроводов  $L$  определяется по формуле:

$\Delta L = \alpha \cdot L \cdot \Delta t$ , где:

$L$  - длина трубопровода, м;

$\Delta t$  - расчетная разница температур (между рабочей температурой и температурой при монтаже),  $^{\circ}\text{C}$ ;

$\alpha$  - коэффициент линейного расширения материала трубы, мм/(м  $^{\circ}\text{C}$ )



## 13. Хранение и транспортировка

Трубу SANEXT PEX-а без кислородного барьера в упаковке предприятия-изготовителя допускается транспортировать на любые расстояния.

При хранении и транспортировке трубы должны быть защищены от воздействия прямых солнечных лучей.

Во избежание повреждений хранение и транспортировка труб допускается только на ровных поверхностях, без острых выступов.

## 14. Гарантийные обязательства

Производитель гарантирует соответствие трубы SANEXT PEX-а без кислородного барьера техническим требованиям при соблюдении следующих условий:

- Транспортировка и хранение изделия в соответствии с п. 13 данного паспорта
- Монтаж изделия в соответствии с рекомендациями п. 12 данного паспорта

Гарантия распространяется на дефекты, возникшие по вине завода-изготовителя.

Гарантийный срок эксплуатации и хранения изделия составляет 10 лет с даты продажи, указанной в транспортных документах.

Данная гарантия не распространяется на изделия:

- монтаж которых произведен неквалифицированным персоналом;
- повреждения которых возникли в результате превышения рабочих значений температуры и давления;
- с повреждениями в результате механического воздействия.

Затраты, связанные с демонтажом, монтажом и транспортировкой неисправного изделия в период гарантийного срока Покупателю не возмещаются

Срок службы изделия – не менее 50 лет<sup>4</sup>.

---

<sup>4</sup> Согласно табл. 5, класс 5 ГОСТ 32415-2013