


The logo for E.C.A. features the letters 'E.C.A.' in a bold, blue, sans-serif font. A registered trademark symbol (®) is positioned to the upper right of the 'A'. The logo is set against a grey rectangular background.The word 'ARCEUS' is written in a large, blue, digital-style font. Below the text, there is a blue graphic element consisting of a horizontal line that turns downwards at a right angle, ending in a small circle, resembling a circuit trace.

ARCEUS
ЭЛЕКТРИЧЕСКИЙ КОТЕЛ

ARCEUS EK
6-9-12-15-18-24-27 кВт МТ / СН / СТ

**РУКОВОДСТВО ПО
ПРИМЕНЕНИЮ И
УСТАНОВКЕ . ПАСПОРТ**



 **Е.С.А. Представительство в
Российской Федерации
+7(499)643 8239**

СОДЕРЖАНИЕ

1.	Заглавие	4
2.	ГАРАНТИЯ И ОБСЛУЖИВАНИЕ	4
3.	СИМВОЛЫ.....	4
4.	ПРАВИЛА БЕЗОПАСНОСТИ И ПРЕДУПРЕЖДЕНИЯ.....	5
	4.1. Правила Техники Безопасности.....	5
	4.2. Сантехника	5
	4.3. Установка.....	5
	4.4. Введение в Эксплуатацию	5
	4.5. Использование и Уход	5
5.	ПРОДУКТ	6
	5.1. Общие Особенности	6
	5.2. Обозначение Продукта	6
	5.3. Электрическая Схема	7
	5.4. Подробный Рисунок, Список Компонентов и Электрические Соединения....	11
6.	УПАКОВКА	14
7.	УСТАНОВКА	14
	7.1. Определение Места для Установки Устройства	14
	7.2. Установка Устройства на Стену	15
8.	СОЕДИНЕНИЯ	15
	8.1. Соединения Водопровода.....	15
	8.2. Соединени Электричество	17
	8.3. Комнатный Термостат	20
9.	ПЕРВЫЙ ЗАПУСК, ИСПОЛЬЗОВАНИЕ И ВЫКЛЮЧЕНИЕ УСТРОЙСТВА	21
10.	ПАНЕЛЬ УПРАВЛЕНИЯ	21
11.	КОДЫ ОШИБОК И ОПРЕДЕЛЕНИЯ	27
12.	ПОЛЕЗНАЯ ИНФОРМАЦИЯ О ПРОДУКТЕ	28
13.	РАБОТА С ОТХОДАМИ УСТРОЙСТВА	28
14.	ТАБЛИЦА ТЕХНИЧЕСКИХ ДАННЫХ.....	29
15.	ПРОДЛЕНИЕ ГАРАНТИИ.....	29
16.	РУКОВОДСТВО ПО ERP.....	30

1- ЗАГЛАВИЕ

Прежде всего спасибо за выбор марки E.C.A.

Электрические котлы E.C.A. ARCEUS обеспечивают эффективное, безопасное и удобное центральное отопление и горячее водоснабжение для ваших нужд. Котлы ARCEUS имеет возможность работать с электрической энергией на 220-240 В переменного тока (6/9/12 кВт) и 380-415 В переменного тока (6/9/12/15/18/24/27 кВт).

Модель MT: Предназначена как для центрального отопления, так и для горячего водоснабжения.

Модель CH: Предназначена только для центрального отопления.

Модель ST: Предназначена как для центрального отопления, так и для горячего водоснабжения. Подключение бойлера необходимо для удовлетворения потребности в горячей воде.

Данное руководство содержит информацию по установке и эксплуатации электрических котлов ARCEUS мощностью 6/9/12/15/18/24/27 кВт. Технические особенности устройства, выбор места для установки, подключения воды и электричества, Подробная информация приведена в руководстве по обслуживанию, а также обнаружению и устранению возможных неисправностей. Воспользуйтесь всеми возможностями вашего устройства и используйте его долгое время без каких-либо проблем. Пожалуйста, прочтите внимательно. Сохраните все документы, прилагаемые к устройству, для использования при необходимости.

2- ГАРАНТИЯ И ОБСЛУЖИВАНИЕ

- Ремонт и ежегодное обслуживание должны выполняться уполномоченным обслуживающим персоналом. Все виды неисправностей, которые могут возникнуть из-за устройства, материала или изготовления, при условии соблюдения указанных инструкций и предупреждений имеет авторизованную сервисную гарантию 3 года.
- Первоначальный ввод в эксплуатацию должен быть выполнен авторизованным сервисом E.C.A. Для того, чтобы гарантия была действительной, вы должны иметь гарантийный сертификат, поставляемый с руководством, утвержденным уполномоченной службой во время первоначального ввода в эксплуатацию.
- Изделие не требует ремонта при нормальных условиях использования. Однако, если вам понадобится помощь в каком-либо вопросе, служба послепродажного обслуживания клиентов, всегда к вашим услугам. Для продления гарантии все процедуры технического обслуживания и ремонта, относящиеся к устройству, должны выполняться авторизованными службами E.C.A.
- Список адресов специализированных сервисов «E.C.A.» указаны на сайте компании по адресу vessenrussia.ru.
- Срок службы данных котлов 15 лет.

3- СИМВОЛЫ

Следующие символы размещены в необходимых местах текста, чтобы привлечь внимание к важным моментам, связанным с использованием и сборкой устройства. Что означают символы, указано ниже.



Указывает на ситуации, в которые пользователь не должен вмешиваться, и ответственность за них несет авторизованный сервис.



ИНФОРМАЦИЯ

Это объяснения, которые содержат информацию, которую пользователь должен учитывать.



ВНИМАНИЕ: Указывает на возможность нанесения материального или легкого ущерба персоналу.

ОПАСНО: Указывает на возможность получения серьезных травм.

4- ПРАВИЛА БЕЗОПАСНОСТИ И ПРЕДУПРЕЖДЕНИЯ

4.1- Правила Техники Безопасности

Электрическая линия, к которой подключается устройство, должна иметь размеры поперечного сечения, указанные в руководстве, и быть заземленной. Для трехфазных устройств необходимо наличие трехфазного электроснабжения по месту установки. Реле защиты от тока утечки необходимо подключить до ввода устройства.

4.2- Установка

Перед установкой вашего устройства должны быть готовы подключения электричество, отопление и горячее водоснабжение.

4.3- Установка

- Устройство должно быть установлено официальным дилером или авторизованным сервисным центром в соответствии со стандартами, указанными в руководстве по установке.
- Устройство должно быть установлено на плоской прочной стене, способной выдержать его вес. Его не следует устанавливать таким образом, чтобы он мог подвергаться прямому воздействию водяного пара, пара моющего средства и т. д .
- Первый запуск устройства должен производиться авторизованной сервисной службой.
- Солнечные лучи могут со временем вызвать обесцвечивание внешней поверхности устройства.
- Обычно устройство следует устанавливать в закрытых помещениях. Но также можно использовать в подходящем шкафу в любом месте (гараж, открытый балкон и тд).
- Если устройство расположено в неотопляемой зоне, переключатель должен быть в пределах рабочего диапазона для срабатывания защиты от замерзания. Защита от замерзания остается активной, даже если устройство находится в положении ВЫКЛ.

4.4- Введение в Эксплуатацию

- Первый запуск устройства должен производиться авторизованной сервисной службой.
- Проверки соответствия максимального давления воды (бар), которое может использовать устройство, и информации о номинальном напряжении электросети (В), указанной на информационной этикетке, местным условиям электроснабжения должны выполняться полностью.
- По окончании первой эксплуатации устройства после установки обратитесь в авторизованный сервисный центр по поводу работы устройства и защитных устройств.

4.5- Использование и Уход

- Обратите внимание на предупреждения в руководстве по сборке и эксплуатации. Таким образом будет предотвращено неправильное использование и связанные с ним опасности.
- Чтобы ваше устройство работало более эффективно, рекомендуется проводить регулярное техническое обслуживание каждый год. На операции по техническому обслуживанию не распространяется гарантия и они должны выполняться авторизованными сервисными центрами E.C.A.
- Внешние поверхности устройства следует протирать только влажной тканью, без использования мощных средств или каких-либо химикатов. Использование химикатов может вызвать коррозию и царапины на вашем устройстве.



ВНИМАНИЕ: Это устройство не предназначено для использования людьми (включая детей) с ограниченными физическими, умственными способностями, либо с недостатком опыта, если только они не прошли инструктаж по использованию устройства лицом, ответственным за их безопасность. Убедитесь, что они не играют с устройством. Дети должны находиться под присмотром и не должны производить чистку и техническое обслуживание без присмотра.



ВНИМАНИЕ : Устройство не предназначено для использования людьми (включая детей) с ограниченными физическими, умственными способностями, а также неопытными людьми без уведомления и надзора со стороны ответственных лиц. Следите за тем, чтобы дети не играли с устройством.



ВНИМАНИЕ: Если устройство используется неправильно и не по прямому назначению, это может быть опасно для жизни, а также может быть нанесен материальный ущерб продукту и его окружению.

5- ПРОДУКТ

5.1- Общие Особенности

Панель управления имеет эргономичный дизайн и проста в использовании. Электрические комбинированные котлы ARCEUS, оснащенные визуализированной пластиковой панелью управления и усовершенствованным ЖК-дисплеем, нагреваются за счет циркуляции воды через теплообменник, при этом электрические нагреватели включаются постепенно, обеспечивают удобство использования и обслуживания. Панель приборов находится на черном ЖК-экране; Вы можете видеть значки рабочих положений, заданных значений контура отопления и бытовой воды, кодов ошибок / неисправностей давления в системе отопления.

С системами безопасности в вашем устройстве и вы, и ваше устройство в полной безопасности. Системы безопасности;

- Защита от перегрева воды в контуре отопления (88 °C)
- SKS (горячая вода), защита от перегрева (71 °C)
- Безопасность при высоком давлении воды (3 бар)
- Безопасность при низком давлении воды (0,4 бар)
- Безопасность при низком напряжении (170 ± 15 В переменного тока)
- Безопасность накопления горячей воды (дополнительная работа насоса и внутренний байпасный контур в моделях MT)
- Контакттор
- Автоматический Предохранитель
- Контроль расхода воды для бытового потребления для защиты от замерзания как для контура отопления, так и для контура бытового водоснабжения
- Предохранитель Насоса от Заклинивание
- Предохранитель заклинивание 3-ходового клапана
- Автоматический воздухоотводчик
- Расширительный бак (8 литров)
- Система напоминаний о ежегодном техническом обслуживании

5.2- Обозначение Товара

ОБОЗНАЧЕНИЕ	НАИМЕНОВАНИЕ
ARCEUS EK 12-15-18-24-27 MT	ARCEUS Монотермический Электрический Комбинированный Котел
ARCEUS EK 6-9-12-15-18-24-27 CH	ARCEUS Электрический Комбинированный Котел Центрального Отопления
ARCEUS EK 6-9-12-15-18-24-27 ST	ARCEUS Электрический Комбинированный Котел с Поддержкой Центрального Бойлера

Таблица 1. Таблица Обозначений Продуктов

5.3- Электрическая схема

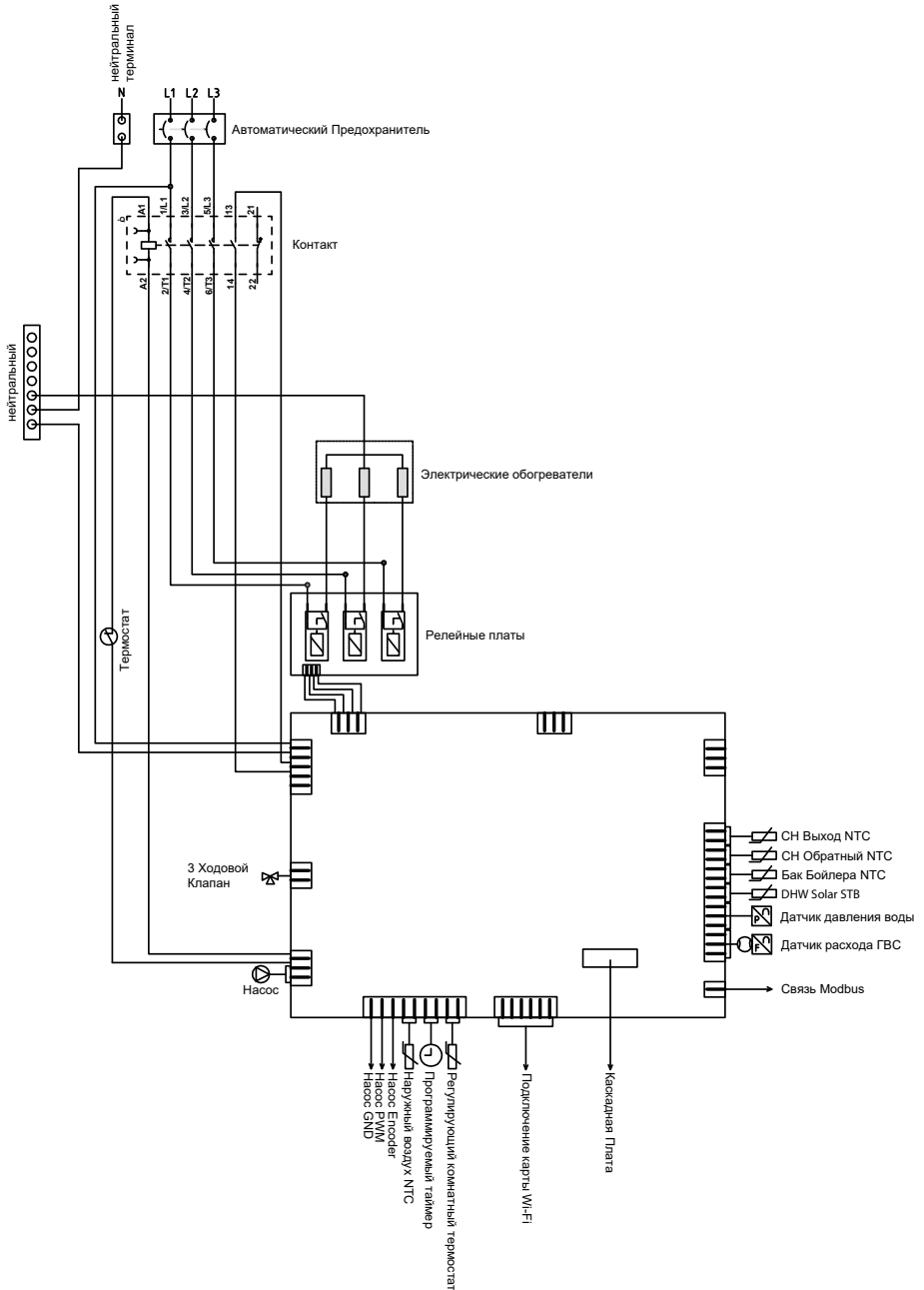


Рисунок 1. Arceus 6-9 кВт Схема Соединения

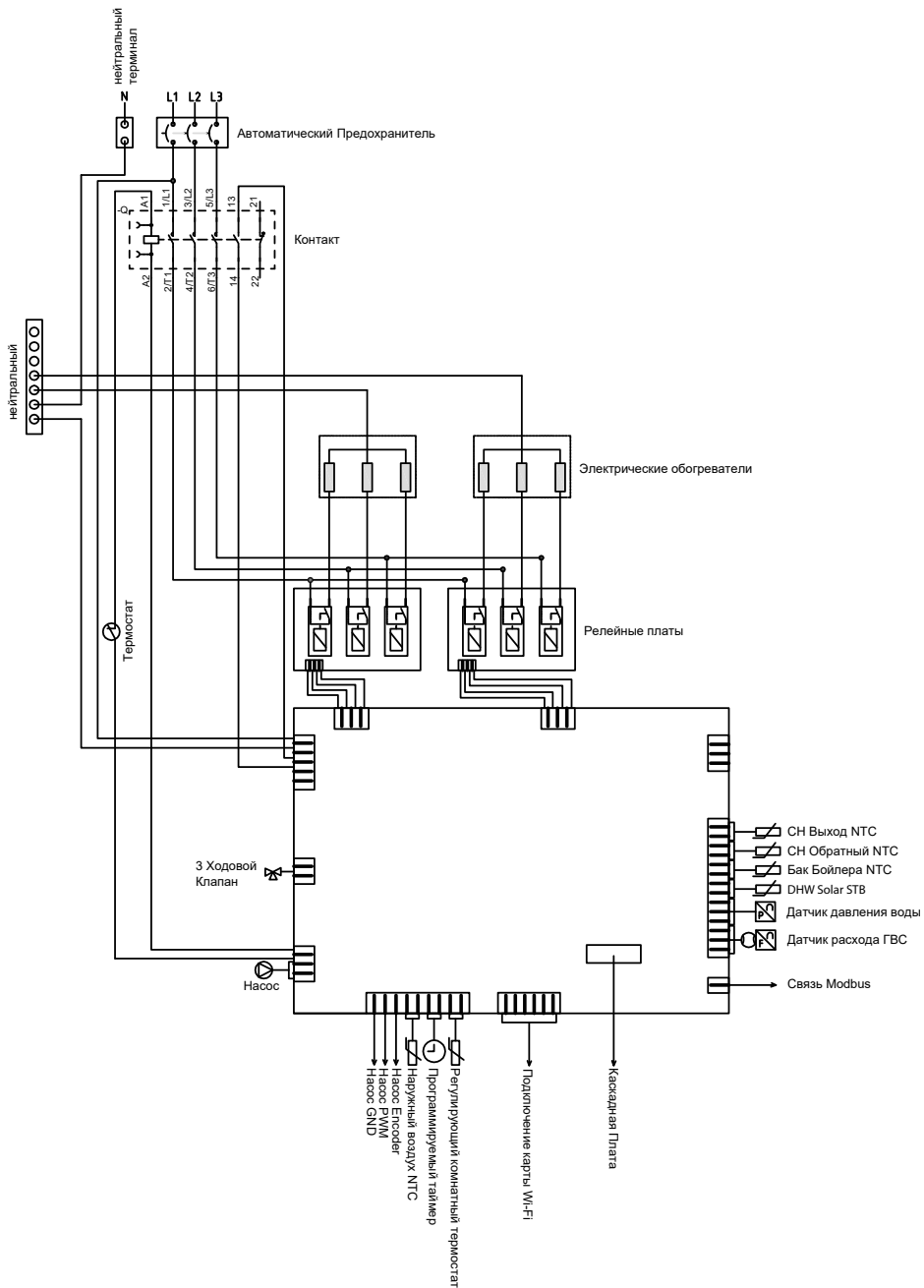


Рисунок 2 . Arceus 12-15 кВт Схема Соединения

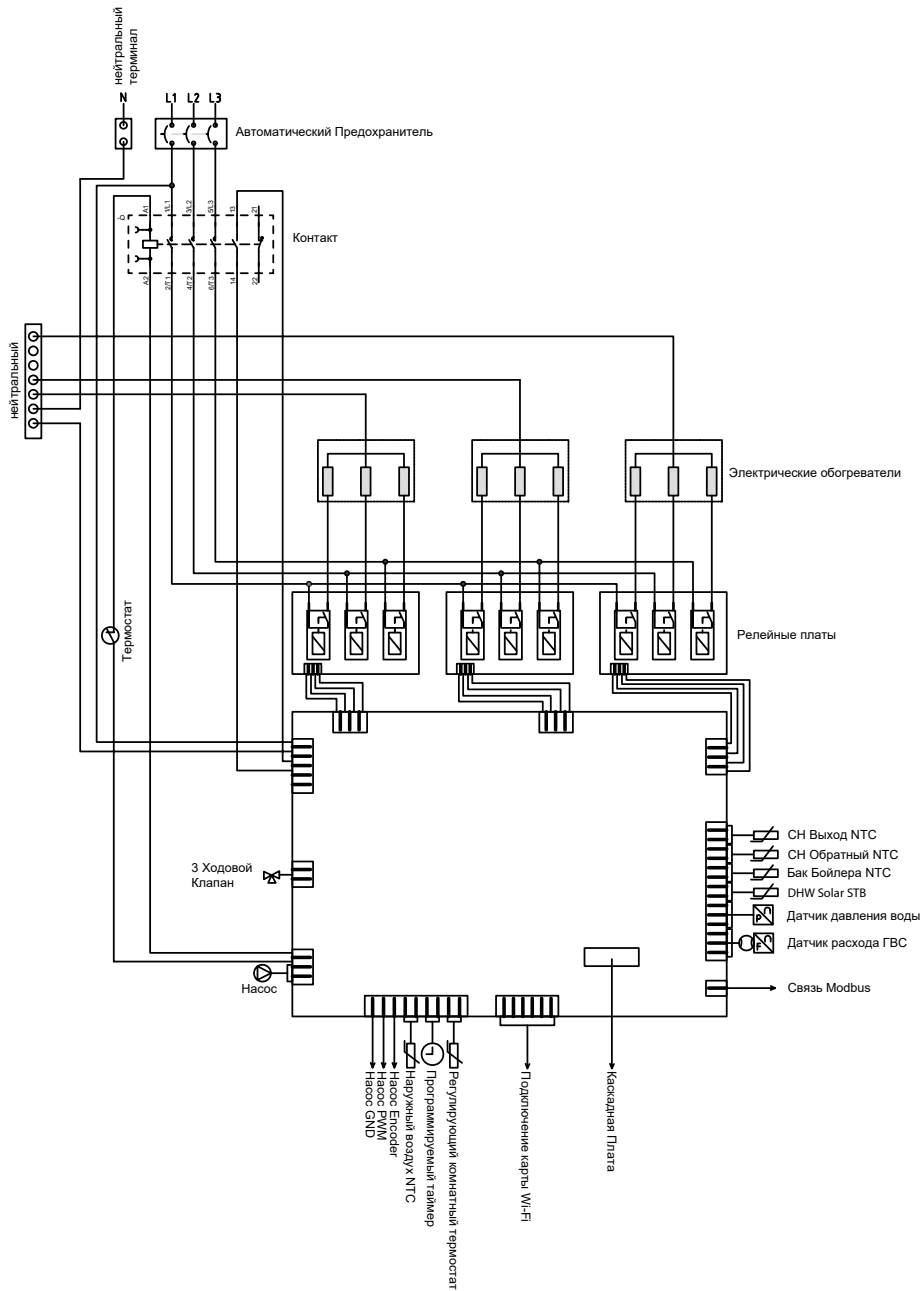


Рисунок 3. Arceus 18-24 кВт Схема Соединения

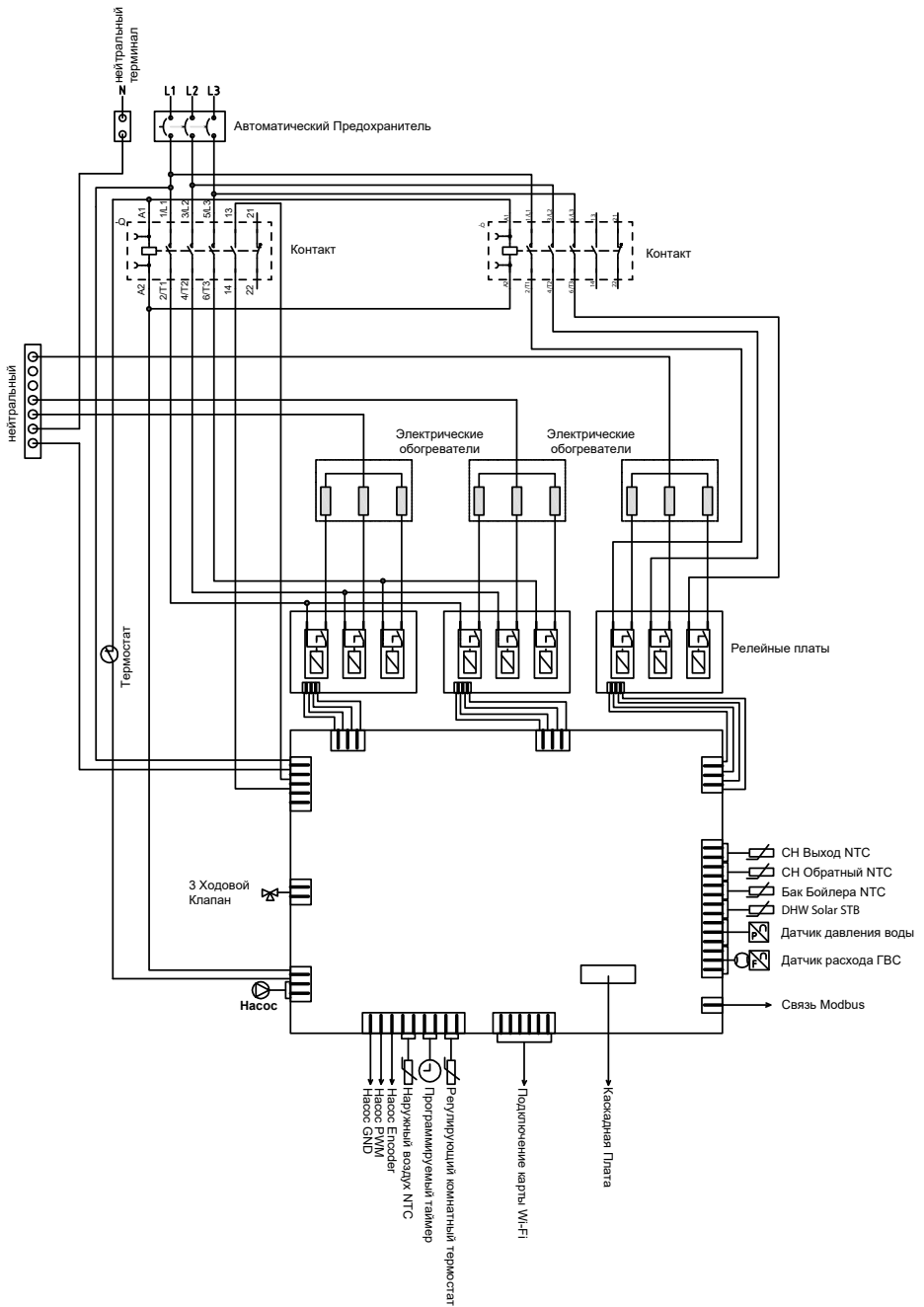


Рисунок 4. Arceus 27 кВт Схема Соединения

5.4- Подробный вид, Список Компонентов и Электрические Соединения

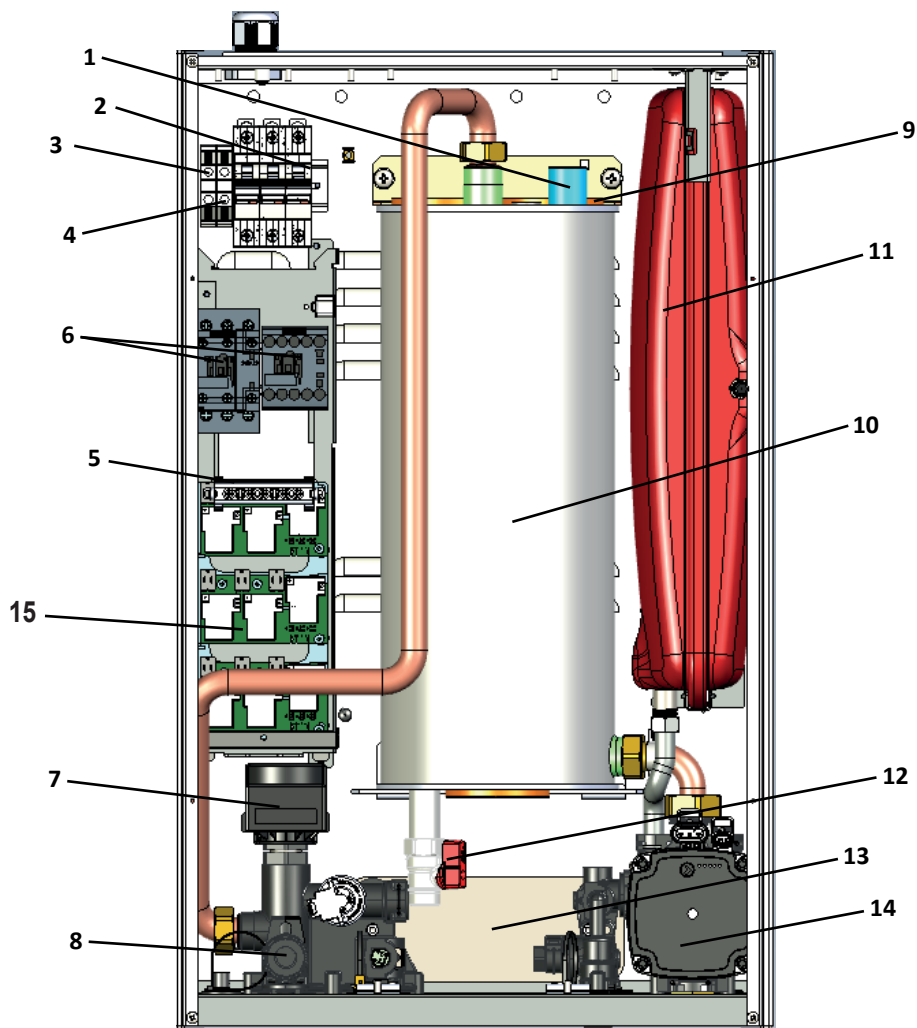


Рисунок 5. Вид Компонентов Котлы

- | | | | |
|----|--------------------------------|-----|----------------------------|
| 1. | Воздухоотводчик | 9. | Электрический нагреватель |
| 2. | Автоматический Предохранитель | 10. | Главный теплообменник |
| 3. | Клемма Заземления | 11. | Расширительный бак |
| 4. | Клемма Нейтральная | 12. | Сливной кран |
| 5. | нейтральный | 13. | Пластинчатый теплообменник |
| 6. | Контакты | 14. | Рециркуляционный насос |
| 7. | 3-х Ходовой Клапан | 15. | Релейные платы |
| 8. | Предохранительный клапан 3 бар | | |

Основная Плата

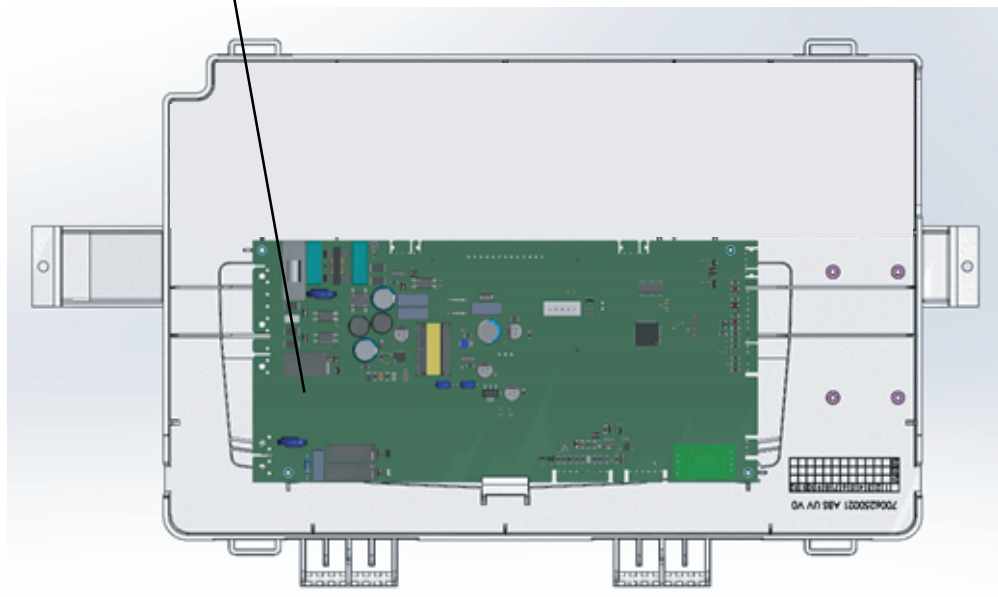


Рисунок 6. Элементы Панели Управления

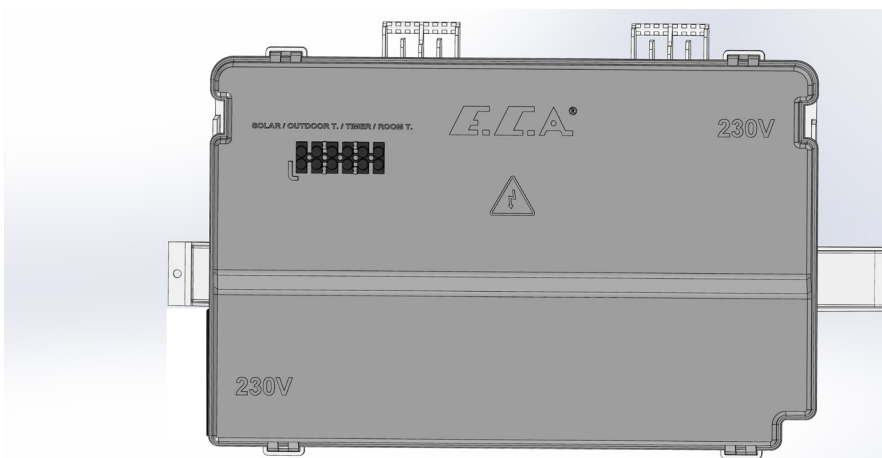


Рисунок 6.2 Задняя Крышка Панели Управления и Соединения Клеммы

5.4.1- Модель МТ



Рисунок 7. Схема Подключения Установки Монотермического Устройства.

5.4.2- Модель СН



Рисунок 8. Схема подключения устройства СН

5.4.3- Модель СТ

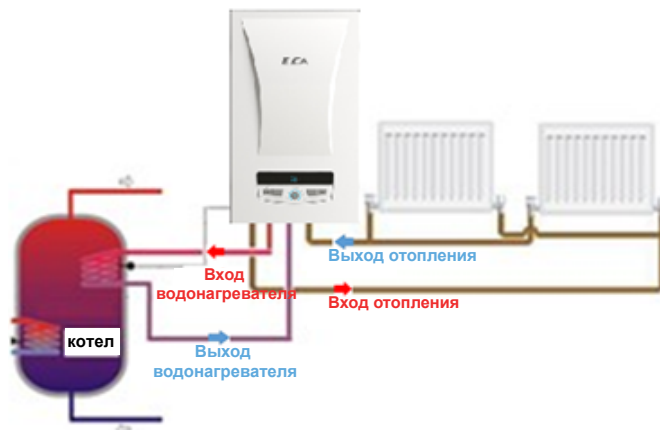


Рисунок 9. Схема подключения устройства СТ.

6- УПАКОВКА



ВНИМАНИЕ: При транспортировке и хранении устройства необходимо соблюдать предупреждения на картонной упаковке.

- Устройство поставляется в картонной коробке размером 735 x 345 x 490 (ВxШxГ), поддерживаемой верхним и нижним пенополистиролом.
- На верхний пенополистирол кладутся детали, необходимые для сборки устройства (настенный кронштейн, 5 прокладок для подключения воды, 3 дюбеля и крепежные винты). Руководство пользователя находится между верхним пенополистиролом и котлом.

7- УСТАНОВКА

7.1- Определение Места для Установки Устройства

Места, где можно установить устройство, а также расстояния, которые должны оставаться вокруг устройства с точки зрения безопасности, обслуживания, технического обслуживания и использования, должны быть такими, как показано на рисунке 8.

Рисунок 10: Показывает минимальные расстояния, на которых устройство должно оставаться сверху и по бокам (размеры указаны в мм).

Для правильного обслуживания и ремонта котла рекомендуется производить установку с соблюдением минимальных расстояний, указанных ниже. Положение котла необходимо проверить в соответствии с техническими правилами.

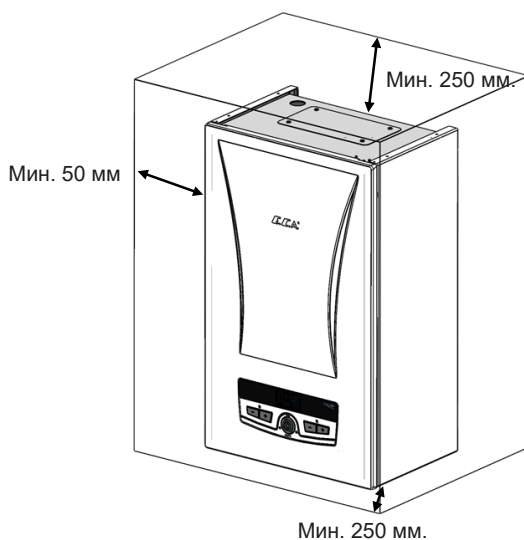


Рисунок 10. Необходимое пространство для установки устройства.

- Боковые панели не нужно снимать при обслуживании котла. мин. Зазоры 50 мм даны с учетом доли возможной замены листов боковых панелей.
- Не устанавливайте комби в местах, подверженных воздействию прямых солнечных лучей. Солнечные лучи могут со временем вызвать обесцвечивание внешней поверхности устройства.
- Температура окружающей среды в месте установки устройства должна составлять от 5 до 35 ° С.
- Устройство нельзя устанавливать на открытом месте.
- Устройство не следует устанавливать на устройства с прямым выходом пара.
- Устройство не следует устанавливать в местах, где существует риск прямого или косвенного воздействия воды.
- Устройство; Его не следует устанавливать в местах с источниками влаги, таких как ванны, душевые кабины и т.д. , а следует устанавливать в точке, которая будет находиться на расстоянии не менее 100 см от этих зон.
- Поскольку температура внешней поверхности устройства не превышает 85 ° С при максимальной мощности нагрева, не требуется специальных защитных мер против строительных материалов и элементов, сопротивление которых превышает эту температуру.

7.2- Установка Устройства на Стену

После определения места, где будет установлен котел;

- С помощью монтажного шаблона (стр. 30 - 31), входящего в руководство пользователя устройства, отмечаются места крепежных винтов настенного кронштейна и монтажного кронштейна.
- После просверливания отмеченных мест настенный кронштейн и монтажный кронштейн крепятся к стене дюбелями и крепежными шурупами, которые выходят из упаковки котла .
- Наконеч, подвесной кронштейн на задней части котла надевается на крючки на подвесном кронштейне, который вы установили на стене, и котел устанавливается на стену.

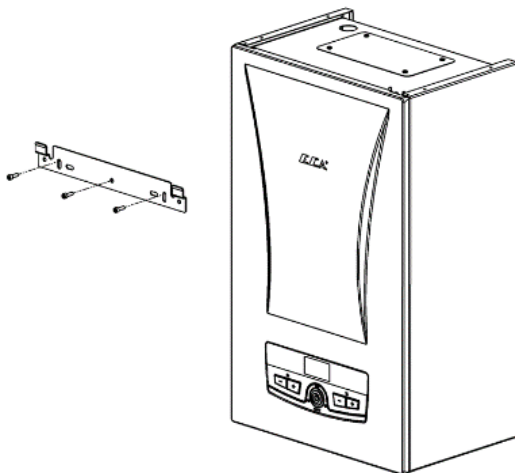


Рисунок 11. Установка Кронштейна

8- СОЕДИНЕНИЯ

8.1- Соединения Водопровода

- Соединения между настенным монтажным кронштейном и котлом монтируются с помощью группы труб и ниппелей, как показано на рисунке.

8.1.1- Модель МТ

- а) Труба отопления 3/4 "выходная линия (горячая)
- б) Водопроводная труба 1/2 "отводящая линия (горячая)
- с) Водопроводная труба 1/2 "входная линия (холодная)
- д) Труба обогревателя 3/4 "обратная линия (холодная)

- В водопроводах следует разместить вентиль, соответствующий их диаметру. Кроме того, необходимо установить сетчатый фильтр на входе трубы бытового водоснабжения (1/2 дюйма) и обратной линии трубы отопления (3/4 дюйма).

- Шланг, выходящий из предохранительного клапана на 3 бар, должен быть подключен к линии сточной воды.

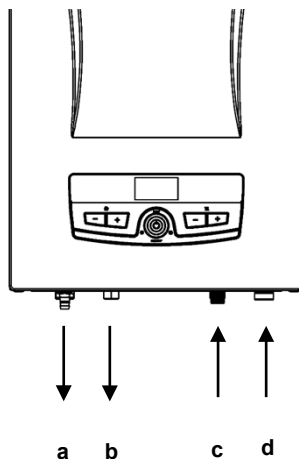


Рисунок 12. Соединения воды в монотермической модели.

8.1.2- Модель СН

- а) Труба отопления 3/4 "выходная линия (горячая)
- б) Трубка отопления 3/4 "обратная линия (холодная)

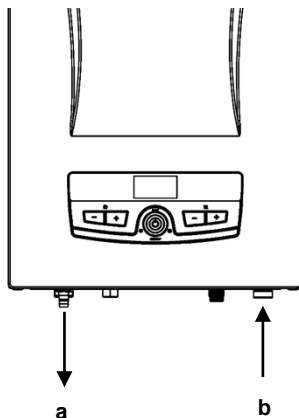


Рисунок 13. Подключения воды модели СН

8.1.3- Модель ST

- a) Труба отопления 3/4 "подающая линия (горячая)
- b) Линия подачи бойлера 1/2 (горячая)
- c) Обратная линия бойлера 1/2 (холодная)
- d) Линия заполнения сантехники 1/2 "
- e) Труба обогревателя обратная 3/4 (холодная)

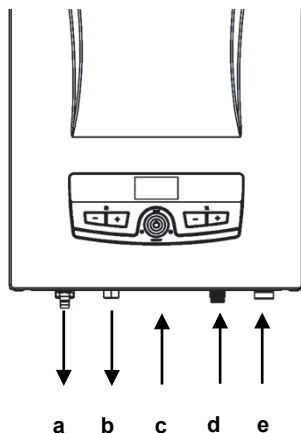


Рисунок 14. Подключения воды модели ST

8.2- Подключение Электричество

Котел должен быть подключен к заземленной розетке, которая может обеспечивать 230 В переменного тока 50 Гц для однофазных устройств и 400 В переменного тока 50 Гц для трехфазных устройств. Гарантия не распространяется на отказы из-за колебаний напряжения.



ОПАСНО: При подключении устройства необходимо убедиться, что в электрической линии нет абсолютно никакого напряжения.



ОПАСНО: Если кабель питания поврежден, его должен заменить производитель, авторизованный сервисный центр .



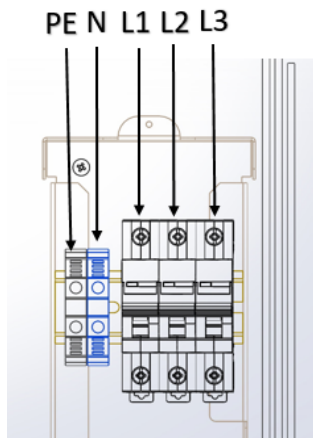
ОПАСНО: На линии питания, к которой будет подключено устройство, должно быть реле защиты от остаточного тока, подходящее для условий эксплуатации и со значением защиты от остаточного тока 30 мА.



ВНИМАНИЕ: электрическое соединение, которое вы сделаете для своего устройства, должно быть в сечениях кабелей в таблице.



ВНИМАНИЕ: Внутри вашего устройства есть предохранитель, который обеспечивает защиту от перегрузки по току для безопасности устройства. В случае чрезмерного тока предохранитель отключает подачу энергии к устройству. В таких случаях вмешательство должно выполняться квалифицированным персоналом.



ВНИМАНИЕ: Для однофазного использования подходят только устройства мощностью 6,9 и 12 кВт.



ВНИМАНИЕ: Для однофазного использования устройства автомата, входящая в комплект принадлежностей, и фазный кабель, подключенный к одному из входных полюсов предохранителя, должны быть распределены между другими фазами.

Рисунок 15. Входы электрического подключения устройства.



При однофазном использовании устройства кабель питания должен использоваться в сечениях, указанных для однофазного использования.

Рисунок 16. Фазовый разъем



ВНИМАНИЕ: Указанные размеры сечения кабеля действительны для линий длиной менее 30 метров.



ВНИМАНИЕ: В трехфазном режиме нельзя использовать входной мост предохранителя.



ВНИМАНИЕ: Ошибки, вызванные питанием от сети, не связаны с устройством, на эти ошибки не распространяется гарантия.

Устройство	Тип Питания	Поперечное сечение кабеля питания (мм ²)	Номинальный ток (А)	Минимальное значение отсечки линии подачи
ARCEUS EK 6 CH/ST	Однофазный	3x6	26	V32-1P
	Трехфазный	5x2.5	9	V10-3P
ARCEUS EK 9 CH/ST	Однофазный	3x10	39	V40-1P
	Трехфазный	5x2.5	13	V15-3P
ARCEUS EK 12 MT/CH/ST	Однофазный	3x10	52	V63-1P
	Трехфазный	5x4	17	V20-3P
ARCEUS EK 15 MT/CH/ST	Трехфазный	5x6	22	V25-3P
ARCEUS EK 18 MT/CH/ST	Трехфазный	5x6	26	V32-3P
ARCEUS EK 24 MT/CH/ST	Трехфазный	5x6	35	V40-3P
ARCEUS EK 27 MT/CH/ST	Трехфазный	5x10	39	V40-3P

Таблица 2. Требования к подключению к электросети

8.3. Комнатный Термостат

Один из дополнительных комнатных термостатов, совместимых с вашим устройством, можно использовать для управления обогревом помещения.



Включение / выключение
комнатного термостата
E.C.A.
T6360
7006901312



Smart Combi -
Комнатный термостат
для кондиционирования
воздуха
7006907804



Комплект
Smart Combi
E.C.A.
7006907531



E.C.A. Цифровой
комнатный термостат
беспроводной,
программируемый
CM727
7006902046



Poly 100 W
Комнатный Термостат
7006903001



E.C.A. Цифровой
комнатный
термостат
7006902502



E.C.A. Включение /
выключение беспроводного
комнатного термостата
7006907522

E.C.A. Вкл. / Выкл. Проводной
комнатный термостат
7006907519



E.C.A.
Программируемый
цифровой комнатный
термостат-CM707
7006901313
Беспроводной
7006901501

9- ПЕРВЫЙ ЗАПУСК, ИСПОЛЬЗОВАНИЕ И ВЫКЛЮЧЕНИЕ

9.1- Первый Запуск

- В первую очередь производится электрическое подключение котла. Электрическое соединение устройства должно быть подключено к заземленной линии питания, которая может обеспечить достаточное напряжение для устройства.
- Все вентили радиатора должны быть открыты.
- Обратные клапаны центрального отопления котла должны быть открыты.
- После этих процессов запорный клапан медленно открывается и запускается процесс заполнения водой.
- Процесс наполнения продолжается до тех пор, пока на экране устройства не будет считано значение давления воды в диапазоне 1,5–2 бар, после чего клапан закрывается.
- Когда давление воды поднимается выше 0,8 бар, котел переходит в режим автоматического сброса воздуха и на экране прибора отображается «AP». В этом случае ни в коем случае нельзя нажимать кнопку RESET и подавать воздух в течение 160 секунд. Необходимо дождаться завершения процесса разгрузки.
- Во время ввода в эксплуатацию необходимо часто проверять значение манометра. Если значение часто падает, в водопроводе течет.
- Чтобы выпустить воздух из системы отопления, вентиляционные отверстия радиатора открываются, и воздуху дают возможность выйти, пока не выйдет вода.
- Давление снова проверяется на ЖК-экране. Клапан заполнения открывается, и его снова повышают до уровня 1,5-2 бар.
- Если снова воздух в системе отопления, проверяется по дефлекторам радиатора. Для полностью эффективного обогрева весь воздух должен быть удален из установки. Сантехнические и комбинированные котлы для предотвращения накопления тепла на сопротивлении. Важно, чтобы в нем не было воздуха.
- Наконец, проверьте, нет ли утечек в радиаторных и трубах.



ВНИМАНИЕ: Во избежание накипи теплообменника значение pH воды, используемой в котельной, должно быть в пределах 7,5-9,5. Если в установке есть алюминиевые детали, значение pH должно быть меньше 8,5. Значение жесткости воды, используемой в установке котла, должно быть в диапазоне 5-15 ° F.

- Откройте кран горячей воды и проверьте систему водоснабжения. Проверьте водопроводные трубы на предмет утечек.
- Первый запуск устройства должен производиться авторизованной сервисной службой.
- По окончании первой операции после установки устройства спросите в авторизованном сервисном центре о работе устройства и предохранительных устройствах.
- Для экономичного и комфортного использования устройства запросите информацию об использовании eco / comfort режима.

9.2- Выключение Устройства

Котел можно переключить в режим ожидания, нажав и удерживая кнопку включения / выключения в течение 3 секунд.

Подсветка дисплея 1 мин. затем он выключится автоматически.

Функция защиты от замерзания остается активной.

10- ПАНЕЛЬ УПРАВЛЕНИЯ

10.1- Функции Кнопок

Кнопка сброса / выбора режима

При однократном нажатии кнопки выбора положения положение можно изменить на зимний или летний режим. Если нажать кнопку на 3 секунды, устройство перейдет в режим ожидания. Однократное нажатие кнопки будет достаточно, чтобы привести устройство в рабочее положение.

Кнопка увеличения температуры нагрева воды для бытового потребления

С помощью кнопки увеличения температуры нагрева воды для бытового потребления можно повысить температуру воды для бытового потребления до 65 °С.

Кнопка увеличения температуры нагрева контура отопления

С помощью кнопки увеличения температуры нагрева отопительного контура можно повысить температуру теплоносителя в отопительном контуре до 80 °С.

Кнопка уменьшения температуры нагрева воды для бытового потребления

С помощью кнопки снижения температуры нагрева воды для бытового потребления можно снизить температуру воды для бытового потребления до 30 °С.

Кнопка уменьшения температуры нагрева контура отопления

Благодаря кнопке понижения температуры нагрева отопительного контура температура теплоносителя в отопительном контуре может быть снижена до 30 °С.

10.2- ЖК-дисплей и Комплект Кнопок :

На ЖК-экране отображаются цифры, показанные на рисунке ниже.



Рисунок 17. Символы на ЖК-дисплее и их Значение

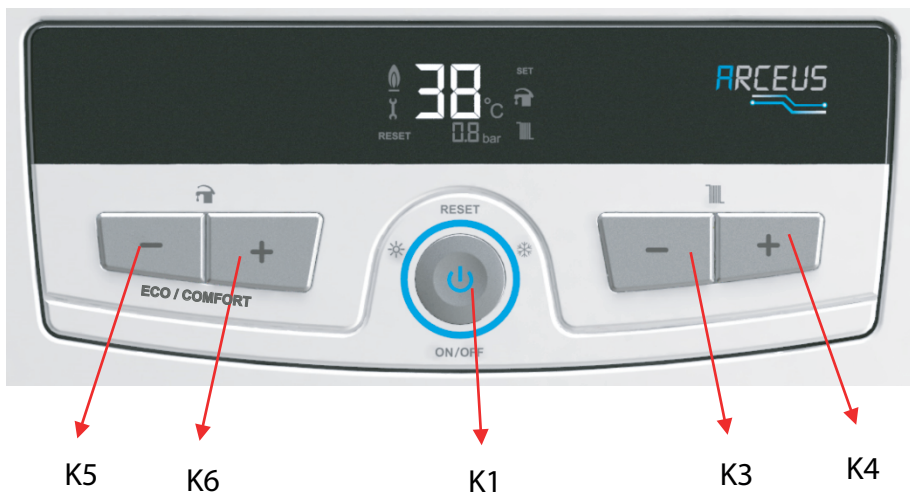


Рисунок 18. Расположение Клавиш Панели Пользователя.

10.2.1. Основные функции:

Номер Кнопок	Наименование	Функции
K4	CH Плюс	<ul style="list-style-type: none"> - Повышает заданную температуру центрального отопления. - Увеличивает значение пароля при входе в меню параметров. - Увеличивает значение параметра. - Указывает информационную ценность. - Отображает истории ошибок.
K3	CH Минус	<ul style="list-style-type: none"> - Снижает заданную температуру центрального отопления. - Уменьшает значение пароля при входе в меню параметров. - Уменьшает значение параметра. - Указывает информацию. - Отображает историю ошибок.
K6	DHW Плюс	<ul style="list-style-type: none"> - Заданная температура воды для бытового потребления повышается. - Позволяет выбирать между меню параметров, информации, истории ошибок и меню очистки истории ошибок. - Подтверждает пароль при входе в меню параметров. - Увеличивает номер параметра. - Показывает информационный номер. - Номер истории неисправностей увеличивается.
K5	DHW Минус	<ul style="list-style-type: none"> - Снижает заданную температуру воды для бытового потребления. - Позволяет выбирать между меню параметров, информации, истории ошибок и меню очистки. - Подтверждает пароль при входе в меню параметров. - Уменьшает номер параметра. - Показывает информационный номер. - Уменьшает номер истории неисправностей.
K1	Режим	<ul style="list-style-type: none"> - Кратковременное нажатие переключает между РЕЖИМАМИ ОЖИДАНИЯ, ЛЕТО и ЗИМА. - Сброс неисправности. - Позволяет обойти тестовый режим. - Позволяет обойти функцию AP. - При нажатии в течение 5 секунд обеспечивает направление в сервисное меню. - Обеспечивает доступ к выбранному подменю в сервисном меню. - При нажатии в течение 5 секунд в меню параметров изменения сохраняются и закрываются. Нажмите и удерживайте в течение 5 секунд, чтобы выйти из меню журнала ошибок.
K5+K6	(DHW+) + (DHW-)	<ul style="list-style-type: none"> - Позволяет переключаться между экономичным и комфортным режимами при одновременном нажатии кнопок температуры воды для бытового потребления. В это время на экране появится текст «ЕС» или «СО».
K3 & K4	(CH+) + (CH-)	<ul style="list-style-type: none"> - Нажмите и удерживайте 5 секунд, чтобы войти в тестовый режим.

Таблица 3. Функции Клавиш Пользователя

10.3- Режимы работы :

10.3.1- Режим ожидания (Stand By " Off " Mode): это режим, в котором устройство может быть переведено в режим ожидания. В этом режиме запросы на отопление и нагрев воды для бытового потребления не могут быть выполнены.

10.3.2- Летний режим: Это режим, в котором устройство не вырабатывает тепло в центральное отопление, а производит нагрев воды для бытового потребления.

10.3.3- Зимний режим: Это режим, в котором устройство выполняет нагрев как центральное отопление, так и нагрев воды для бытового потребления в случае необходимости.

10.3.4- Комфортный режим: поддерживает температуру воды в резервуаре для горячей воды, эквивалентную требуемой температуре воды для бытового потребления, котел обеспечивает комфортную температуру воды для бытового потребления, требуемую клиентом. Это гарантирует, что желаемая температура будет достигнута за более короткое время при потреблении горячей воды для бытовых нужд.

Во время нагрева воды в баке в комфортном режиме значок крана мигает два раза в секунду на дисплее устройства, информируя пользователя. Там, где находится манометр, буквы «СО» видны попеременно, как на картинке. Комфортный режим можно активировать одновременным нажатием кнопок К5 и К6 в течение 5 секунд, когда устройство находится в эко режиме.



Рисунок 19. Вид экрана комфортного режима ГВС

10.3.5- Эко-режим: Обеспечивает экономичный вариант использования, предотвращая автоматический нагрев воды в баке, когда нет потребности в воде для бытовых нужд (например, в отпуске и т. Д.) Или в тех случаях, когда есть необходимость в более экономичной использовать. Когда активен выбор экономичного режима, буквы «ЕС» периодически отображаются там, где находится манометр, как на картинке. Эко-режим можно активировать, нажав одновременно кнопки К5 и К6 в течение 5 секунд, когда устройство находится в комфортном режиме.



Рисунок 20. Вид экрана экономичного режима DHW

10.3.6- Режим удаления воздуха (режим AP): это процесс, который устройство автоматически применяет для удаления воздуха из системы центрального отопления в течение 160 секунд. В этом режиме на экране отображается «AP». Насос запускается на 15 секунд каждые 20 секунд и останавливается на 5 секунд. Электродвигатель трехходового клапана также переключается между CHDHW каждые 40 секунд. Случаи применения этого режима перечислены ниже:

- Когда устройство включается в первый раз или после отключения и включения питания,
- После сброса после неисправности перегрева,
- После устранения неисправности из-за высокого или низкого давления воды.



ВНИМАНИЕ: Никогда не нажимайте кнопку RESET во время работы режима AP.

10.4- Функции защиты от сбоев

10.4.1- Функция защиты от замерзания: в зимний период, когда температура воды в системе опускается ниже 6 ° С, активируется функция защиты от замерзания, и устройство продолжает работать до тех пор, пока температура воды на выходе из системы не поднимется до 15 ° С. Чтобы функция защиты от замерзания работала, заказчик должен проверить и выполнить следующие условия.

- Электропитание устройства должно быть включено.
- Радиаторные клапаны должны быть открыты.
- Давление воды в системе должно быть соответствующим.
- Функция защиты от замерзания помогает защитить ваше устройство, а не установку.
- Если устройство не будет эксплуатироваться в местах, где есть опасность замерзания, необходимо слить воду или использовать антифриз.

10.4.2- Функция антиблокировки насоса: в случаях, когда насос не работает в течение 24 часов, насос работает в течение 5 секунд, чтобы предотвратить блокировку. Эта функция также активна в ситуациях неисправности и ожидания.

10.4.3-3- Функция защиты одностороннего клапана (функция антиблокировки 3-ходового клапана): в случаях, когда 3-ходовой клапан не работает в течение 24 часов, его блокировка предотвращается путем изменения положения клапана в течение 10 секунд. Если в это время есть запрос, функция защиты от блокировки прерывается, и клапан возвращается в свое нормальное положение. Эта функция также активна в ситуациях неисправности и ожидания.

10.4.4- Функция напоминания о техническом обслуживании: когда время, в течение которого устройство подключено к электросети, достигает 8760 часов (1 год), на экране пользователя мигает слово «ASE». Когда появляется значок будильника, пользователь информируется о том, что период времени наступил. При этом в функциональности котла ничего не меняется. После того, как пользователь подтвердит это уведомление, нажав кнопку K1, время будет сброшено, и это уведомление больше не будет отображаться в течение 8760 часов. Если пользователь выполняет периодическое обслуживание, счетчик сбрасывается входящей службой, и процесс 8760 часов перезапускается. начинается.

11- КОДЫ ОШИБОК И ОПРЕДЕЛЕНИЯ

ТИП ОШИБКИ	ОБЪЯСНЕНИЕ	КОД ОШИБКИ
Ошибка защиты термостата	Один из датчиков температуры подающей или обратной линии центрального отопления 107 °С. Если значение температуры указано выше, выдается эта ошибка. Неисправность должна быть сброшена, когда температура упадет до 85 °С.	E03
Сигнал Ошибки Контактора	Сигнал в течение 2 секунд, даже если контактор не включен дает эту ошибку. Требуется сброс после ввода правильного сигнала	E04
Ошибка датчика температуры обратной линии центрального отопления	Если Датчик температуры обратной линии центрального отопления имеет короткое замыкание или обрыв, или поврежден, выдается эта ошибка. Потребность в бытовой воде и центральном отоплении останавливается. После устранения этой ошибки начинается нормальная работа.	F33
Ошибка датчика температуры подачи центрального отопления	Если датчик температуры подающей линии центрального отопления имеет короткое замыкание или обрыв, или поврежден, выдается эта ошибка. Потребность в бытовой воде и центральном отоплении остановлен. После устранения этой ошибки начинается нормальная работа.	F35
Замена датчика подачи и возврата центрального отопления Ошибка теста	Датчик температуры подающей линии центрального отопления и датчик температуры обратной линии Эта ошибка выдается, когда тест на изменение не проходит. Ошибка при сбросе удален.	E80
Слишком частый сброс ошибок	Эта ошибка выдается, если в течение 1 часа выполнено 5 сбросов неисправностей. Запросы на бытовую воду и центральное отопление прекращены. Эта ошибка может быть устранена только отключением питания материнской платы.	F13
Низкое давление воды	Параметр давления воды FP11 находится на низком уровне. Эта ошибка выдается, если давление воды меньше 0,4 бар. Ошибка автоматически удаляется, когда давление превышает (0,8 бар)	F37
Ошибка датчика температуры наружного воздуха	Ошибка возникнет, если датчик температуры наружного воздуха поврежден. Потребление воды для бытового потребления и центрального отопления прекращено. После устранения этой ошибки начинается нормальная работа.	F39
Высокое давление воды	Параметр давления воды FP12 находится на высоком уровне. Эта ошибка выдается, если давление воды превышает 3,3 бар. Ошибка автоматически сбрасывается, когда давление воды меньше (0,8 бар).	F40
Ошибка "Выполняется заполнение воды"	Если параметр заполнения водой выбирается автоматически и заполнение водой продолжается, появится этот код ошибки.	F41
Ошибки заполнения воды	Если параметр заполнения водой выбран как автоматический и процесс заполнения водой не может быть завершен в течение установленного времени, отображается этот код ошибки.	F42
Ошибка низкого давления после попытки наполнения	Эта ошибка отображается, если параметр заполнения водой был выбран автоматически и заполнение водой не было завершено до истечения времени ожидания после 3 попыток. Ошибка должна быть сброшена нажатием кнопки RESET.	F43
Ошибка датчика давления воды	Эта ошибка возникает, если датчик давления закорочен или поврежден. После устранения этой ошибки начинается нормальная работа.	F47
Ошибка датчика температуры бойлера солнечной энергии	Если датчик температуры бойлера замкнут или поврежден. После устранения этой ошибки начинается нормальная работа.	F50
Ошибка датчика температуры солнечной панели (PT1000)	Эта ошибка возникает, если датчик температуры солнечной панели (PT1000) закорочен, разомкнут или поврежден. Потребление воды для бытового потребления и центрального отопления прекращено. После устранения этой ошибки начинается нормальная работа.	F51
Ошибка датчика бытовой воды	Эта ошибка выдается, если датчик температуры воды для бытового потребления имеет короткое замыкание или повреждение. Потребление воды для бытового потребления и центрального отопления прекращено. После устранения этой ошибки начинается нормальная работа.	F52
Нет или неисправен сигнал энкодера насоса	Эта ошибка возникает, когда сигнал энкодера неисправен или не поступает совсем. Когда сигнал вернется в норму, ошибка будет автоматически устранена в течение 5 секунд.	F70
Ошибка низкого напряжения	Эта ошибка возникает, когда напряжение питающей сети падает ниже 170 ± 15 В переменного тока на фазу. Когда напряжение поднимается выше 180 ± 15 В переменного тока, устройство переходит в нормальный режим работы.	F34
Нет отображение экрана	Предохранитель или реле тока утечки отключилось в качестве меры предосторожности. Ошибка должна быть исправлена сервисной службой	-

Таблица 4. Коды ошибок устройства

12- ПОЛЕЗНАЯ ИНФОРМАЦИЯ ОБ УСТРОЙСТВЕ

12.1- Информация об эффективном использовании котла с точки зрения безопасности и энергопотребления

- Утепление вашего здания чрезвычайно важно. Значительная экономия энергии достигается за счет минимизации потерь тепла в домах с двойным остеклением и утепленными стенами.
- Использование термостатических клапанов в ваших радиаторах гарантирует, что температура в помещении остается постоянной.
- Отключение радиаторных вентилей и закрытие дверей в помещениях, которые не будут использоваться в течение длительного времени, снижает потребление энергии.
- Если вы используете устройство с программными часами, котел будет работать в установленное вами время и потреблять меньше энергии.
- Если вы используете котел с комнатным термостатом, устройство поддерживает заданную вами температуру в помещении, обеспечивая меньшее потребление энергии.
- Покрытие верхней и передней части радиатора вещами, напоминающими мебель, отрицательно влияет на циркуляцию горячего воздуха, предотвращая нагрев окружающей среды и увеличивая потребление энергии.
- Если вы собираетесь оставить устройство включенным на ночь, поддержание низкой температуры воды в отопительном контуре сэкономит деньги.
- Если вы чувствуете, что температура в помещении высокая, следует настроить клапаны радиатора, а не открывать окно.

12.2- Сантехнические засоры

- Как правило, в старых установках с железными трубами засорения возникают вскоре после первого ввода устройства в эксплуатацию.
- В случае блокировки установки в воду для установки следует добавить ингибитор (Sentinel X400 и т. Д.).

12.3- Чистка котла

Поддерживайте чистоту внешнего корпуса котла, протирая его мягкой влажной тканью. Не используйте агрессивные абразивные чистящие средства.

Обслуживание котла один раз в год перед зимним сезоном, в течение гарантийного срока и периодически после истечения гарантийного срока обеспечивает безопасность использования и продлевает срок службы устройства.

Котел автоматически напомнит о необходимом времени техобслуживания.

Периодическое обслуживание должно выполняться авторизованными службами E.C.A

Используйте только оригинальные запасные части, чтобы обеспечить срок службы и безопасность устройства.

E.C.A. не будет нести ответственности за ущерб, который может возникнуть в устройстве или в его окружении в результате несанкционированного обслуживания и ремонта людьми.

13- ОБРАБОТКА ОТХОДОВ УСТРОЙСТВА

Устройства, которые стали отходами в конце своего срока службы или по какой-либо другой причине, не следует выбрасывать в мусорное ведро с бытовыми отходами, их следует доставить в центр переработки, который принимает электрические устройства

14- ТАБЛИЦА ТЕХНИЧЕСКИХ ДАННЫХ

Тип Устройства		ARCEUS EK 6	ARCEUS EK 9	ARCEUS EK 12	ARCEUS EK 15	ARCEUS EK 18	ARCEUS EK 24	ARCEUS EK 27
Номинальная мощность (кВт)		6	9	12	15	18	24	27
Минимальная мощность нагрева (кВт)		2	3	2	2	2	2	3
Напряжение Питания		1~ 230 VAC	1~ 230 VAC	1~ 230 VAC	3~ 400 VAC	3~ 400 VAC	3~ 400 VAC	3~ 400 VAC
		3~ 400 VAC	3~ 400 VAC	3~ 400 VAC				
Номинальный ток (А)		1~ 26,1	1~ 39,1	1~ 52,2	21,7	26,1	34,8	39,1
		3~ 8,7	3~ 13,1	3~ 17,4				
Кабель питания Поперечное сечение (мм ²)		1~ 3x6	1~ 3x10	1~ 3x10	5x6	5x6	5x6	5x10
		3~ 5x2,5	3~ 5x2,5	3~ 5x4				
Класс защиты		IPX4D	IPX4D	IPX4D	IPX4D	IPX4D	IPX4D	IPX4D
Уровень звука (дБ)		42	42	38	38	38	38	38
Вес нетто (кг)		26	26	27	27	29	29	29
Вес брутто (кг)		29	29	30	30	32	32	32
Размеры (ВхШхГ)		678 x 410 x 288	678 x 410 x 288	678 x 410 x 288	678 x 410 x 288	678 x 410 x 288	678 x 410 x 288	678 x 410 x 288
Сезонная эффективность центрального отопления		39,4	39,5	39,6	39,8	39,8	39,9	39,9
Класс энергоэффективности	Горячее водоснабжение Профиль нагрузки - Класс эффективности	-	-	M-C	L-C	L-C	XL-C	XL-C
	Центральное отопление	D	D	D	D	D	D	D

Таблица 5. Таблица технических данных устройства

15- ПРОДЛЕНИЕ ГАРАНТИИ И ЗВЕЗДЫ ГАРАНТИИ

15.1- Гарантия Плюс

Вы можете продлить гарантийный срок вашего устройства с 1 года до 3 лет, воспользовавшись услугой «Plus Warranty» в течение 36 месяцев с момента первой эксплуатации вашего котла. В случае неисправности вашего котла в течение дополнительного гарантийного срока (Plus 1, 2, 3) не взимается дополнительная плата за работу, запасные части и дорожные расходы. Общее техническое обслуживание котла один раз в год в течение срока действия контракта выполняет компания E.C.A. Это может быть бесплатно выполнено сервисной службой.

15.2- Звезды Гарантии

Гарантия на котел E.C.A. составляет от 1 до 3 лет, в зависимости от вашего запроса. С дополнительным гарантийным договором Warranty Stars ваш котел обслуживается до 3 лет без оплаты.

16- РУКОВОДСТВО ПО ERP

ИНФОРМАЦИОННЫЕ КАРТЫ НА ТОВАР И РАСЧЕТЫ МАРКИРОВКИ ЭНЕРГОЭФФЕКТИВНОСТИ

16.1. ИНФОРМАЦИЯ О ПРОДУКЦИИ

Информационная карта на товар - котлы в соответствии с положениями ЕС 811/2013

Arceus ERP		Ед. изм	Модель МТ				
Название или Торговая марка поставщика			E.C.A.				
Название Модели			Arceus 12 кВт	Arceus 15 кВт	Arceus 18 кВт	Arceus 24 кВт	Arceus 27 кВт
Применение температуры центрального отопления			Середина				
Энергетический класс	Сезонная эффективность центрального отопления		D	D	D	D	D
	Эффективность нагрева воды для бытовых нужд*		C	C	C	C	C
Профиль нагрузки нагрева воды *			M	L	L	XL	XL
Номинальная мощность		кВт	11,9	14,9	17,9	23,9	26,9
Годовое потребление энергии	Отопления Помещения	кВтч	10353	12963	15573	20793	23403
		GJ	37	46	56	75	84
Годовое потребление электроэнергии *	Нагрев бытовой воды	кВтч	1348	2688	2688	4399	4399
		GJ	-	-	-	-	-
Годовое потребление газа *	Сезонное центральное отопление	%	36	37	37	37	38
		Отопления бытовой воды	%	36	37	37	38
Уровень звуковой мощности L_{wa} в помещении		дБ	38				
Особые меры предосторожности при сборке, установке и обслуживании			Все специальные меры предосторожности при установке, сборке и техническом обслуживании описаны в руководствах пользователя по установке и обслуживанию.				

Arceus ERP		Ед. изм	Модель CH / ST						
Название или Торговая марка поставщика			E.C.A.						
Название Модели			Arceus 6 кВт	Arceus 9 кВт	Arceus 12 кВт	Arceus 15 кВт	Arceus 18 кВт	Arceus 24 кВт	Arceus 27 кВт
Применение температуры центрального отопления			Середина						
Энергетический класс	Сезонная эффективность центрального отопления		D	D	D	D	D	D	D
Номинальная мощность		кВт	5,9	8,9	11,9	14,9	17,9	23,9	26,9
Годовое потребление энергии	Сезонное центральное отопление	кВтч	5133	7743	10353	12963	15573	20793	23403
		GJ	18	27	37	46	56	75	84
Энергоэффективность	Сезонное центральное отопление	%	36	36	36	37	37	37	38
Уровень звуковой мощности Lwa в помещении		дБ	42	42	38				
Особые меры предосторожности при сборке, установке и обслуживании		Все специальные меры предосторожности при установке, сборке и техническом обслуживании описаны в руководствах пользователя по установке и обслуживанию.							

ПРОИЗВОДСТВО

АО«ЭМАС МАКИНЕ

(EMAS MAKINE SANAYI A.Ş.)»

ТУРЦИЯ , город МАНИСА - 45030 , ПРОМЫШЛЕННАЯ

ЗОНА МАНИСА 3-й СЕКТОР, ПРОСПЕКТ МУСТАФА

КЕМАЛЬ №13 Тел : +90 236 213 00 21

Факс : +90 236 213 08 59

email: emas@emas.com.tr www.emas.com.tr

СЕРВИС

Представительство В РФ ООО " ВЕССЕН "

15230, г. Москва, Электролитный проезд, д.3, стр. 23

Телефон +7 (499) 643 8239

Электронная почта moscow@vessen.com

7006910079 - 2.0

