

УНИВЕРСАЛЬНЫЕ КРЫЛЬЧАТЫЕ СЧЕТЧИКИ ПИТЬЕВОЙ ВОДЫ «ИТЕЛМА» WFK... WFW...



Механические счетчики для измерения потребленного объема холодной или горячей воды.

Индикация накопленного потребления (удобная шкала считывания).
Возможность удаленного считывания (импульсный выход для систем учета ресурсов).

Защита механизма счетчика от воздействия магнитного поля (антимагнитная защита).

Допускается горизонтальная или вертикальная установка прибора.

Не требуется соблюдения длины прямых участков до и после прибора.

НАЗНАЧЕНИЕ

Для учета водопотребления в системах водоснабжения любого типа:

- в индивидуальных домах;
- в квартирах, офисах, административных зданиях.

Типичными пользователями являются:

- строительные организации;
- эксплуатирующие организации (ДЭЗ, РЭУ, ЖСК, ТСЖ);
- индивидуальные потребители.

Виды приборов

Тип счетчика	ХВС / ГВС	Макс. температура воды, °С	ДУ, мм	QN, м³/час	Монтажная длина, мм	Присоединит. размеры	Вес импульса, л	Магнитная защита
Механические крыльчатые счетчики воды ITELMA без удаленного считывания сигнала								
WFK20.D080	ХВС	30	15	1,5	80	G ¾"	—	есть
WFW20.D080	ГВС	90	15	1,5	80	G ¾"	—	есть
WFK20.D110	ХВС	30	15	1,5	110	G ¾"	—	есть
WFW20.D110	ГВС	90	15	1,5	110	G ¾"	—	есть
WFK20.E130	ХВС	30	20	2,5	130	G 1"	—	есть
WFW20.E130	ГВС	90	20	2,5	130	G 1"	—	есть
Механические крыльчатые счетчики воды ITELMA с импульсным выходом (ГЕРКОН)								
WFK24.D080	ХВС	30	15	1,5	80	G ¾"	10	есть
WFW24.D080	ГВС	90	15	1,5	80	G ¾"	10	есть
WFK24.D080.1L	ХВС	30	15	1,5	80	G ¾"	1	есть
WFW24.D080.1L	ГВС	90	15	1,5	80	G ¾"	1	есть
WFK24.D110	ХВС	30	15	1,5	110	G ¾"	10	есть
WFW24.D110	ГВС	90	15	1,5	110	G ¾"	10	есть
WFK24.D110.1L	ХВС	30	15	1,5	110	G ¾"	1	есть
WFW24.D110.1L	ГВС	90	15	1,5	110	G ¾"	1	есть

WFK24.E130	ХВС	30	20	2,5	130	G 1"	10	есть
WFW24.E130	ГВС	90	20	2,5	130	G 1"	10	есть
WFK24.E130.1L	ХВС	30	20	2,5	130	G 1"	1	есть
WFW24.E130.1L	ГВС	90	20	2,5	130	G 1"	1	есть
Механические крыльчатые счетчики воды ITELMA с импульсным выходом (НАМУР)								
WFK23.D080	ХВС	30	15	1,5	80	G 3/4"	10	есть
WFW23.D080	ГВС	90	15	1,5	80	G 3/4"	10	есть
WFK23.D080.1L	ХВС	30	15	1,5	80	G 3/4"	1	есть
WFW23.D080.1L	ГВС	90	15	1,5	80	G 3/4"	1	есть
WFK23.D110	ХВС	30	15	1,5	110	G 3/4"	10	есть
WFW23.D110	ГВС	90	15	1,5	110	G 3/4"	10	есть
WFK23.D110.1L	ХВС	30	15	1,5	110	G 3/4"	1	есть
WFW23.D110.1L	ГВС	90	15	1,5	110	G 3/4"	1	есть
WFK23.E130	ХВС	30	20	2,5	130	G 1"	10	есть
WFW23.E130	ГВС	90	20	2,5	130	G 1"	10	есть
WFK23.E130.1L	ХВС	30	20	2,5	130	G 1"	1	есть
WFW23.E130.1L	ГВС	90	20	2,5	130	G 1"	1	есть

КОМПЛЕКТ ПОСТАВКИ

Паспорт, счетчик, две прокладки, два защитных колпачка и пломбирочная проволока.

ПРИСОЕДИНИТЕЛЬНЫЙ/УСТАНОВОЧНЫЙ КОМПЛЕКТ, ТЕХНОЛОГИЧЕСКАЯ ВСТАВКА

Установочный комплект изготовлен из латуни. Он состоит из двух резьбовых штуцеров, двух гаек и двух прокладок, используется для монтажа водосчетчика. Технологическая вставка используется вместо счетчика в трубопроводе перед его монтажом или при ремонте и т. д.

Установочный комплект и технологическая вставка в поставку не входят и заказываются дополнительно.

ПРИНЦИП РАБОТЫ

Принцип работы счётчика основан на измерении числа оборотов крыльчатки, вращающейся под действием потока воды, протекающей в трубопроводе. Вращение крыльчатки передается на индикаторное устройство (посредством магнитных муфт). Индикаторное устройство, через масштабирующий механический редуктор, отображает пятью роликами черного цвета измеренный объем воды в кубических метрах, роликами красного цвета и стрелочным указателем – доли кубических метров.

ПРЯМОЕ СЧИТЫВАНИЕ

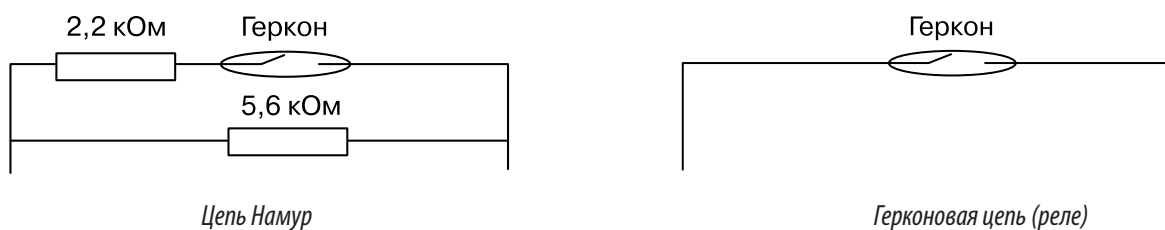
Измеренный объем воды отображается на циферблате индикаторного устройства (максимальная емкость до 99999,999 м³), текущие показания считываются визуально.

ДИСТАНЦИОННОЕ СЧИТЫВАНИЕ ВЫХОДНОГО СИГНАЛА

Устройство удаленного считывания сигнала счётчика выдает по кабелю в цепь 1 импульс на 10 литров воды или один импульс на 1 литр воды. Наличие данного устройства позволяет через дополнительные приборы производить централизованный учёт потребленной воды. Эти контакты используются для передачи объема потребляемой воды посредством импульсов.

Счетчики с дистанционным считыванием выходного сигнала содержат герконовые контакты с цепью НАМУР или без неё. Цепь НАМУР дополнительно определяет наличие короткого замыкания или разрыва линии связи по ее сопротивлению.

ЭЛЕКТРИЧЕСКИЕ СХЕМЫ УСТРОЙСТВ УДАЛЕННОГО СЧИТЫВАНИЯ



КОНСТРУКЦИЯ

Счетчик состоит из измерительной камеры и индикаторного устройства.

Корпус измерительной камеры изготовлен из латуни. В измерительной камере на осях установлена крыльчатка, камера закрыта герметичной крышкой. На входе потока воды установлен фильтр для защиты от крупных механических частиц.

Индикаторное устройство, установленное на измерительную камеру — сухого типа. Оно защищено прозрачной пластмассовой крышкой. Защитное стекло установлено на защёлках. Счетчик индицирует действительное водопотребление на 8-ми разрядном цифровом счетном механизме. Дополнительно на центральную ось установлена звездочка для визуального контроля мгновенного расхода и метрологической проверки счетчика. Индикаторное устройство может поворачиваться на 360°.

Вариант с дистанционным считыванием выходного сигнала имеет кабель длиной 1,5 м, который постоянно подсоединен к счетчику.

РЕКОМЕНДАЦИИ ПО МОНТАЖУ

Перед установкой счётчика необходимо провести внешний осмотр и убедиться в целостности защитного стекла и индикаторного устройства. Во вновь смонтированную систему водоснабжения (или замены некоторой части трубопровода) счётчик необходимо устанавливать только после промывки системы водой и пуска ее в эксплуатацию. На данный период рекомендуется вместо счётчика устанавливать технологическую вставку соответствующей длины.

Конструктивное исполнение прибора позволяет использовать его в ограниченных пространствах — не требуется соблюдения длины прямых участков до и после прибора.

Для защиты счётчика от воздействия твёрдых частиц, содержащихся в воде, рекомендуется до счётчика устанавливать дополнительно механический или магнитно-механический фильтр и шаровой кран.

При монтаже необходимо:

- вмонтировать установочный комплект (штуцеры с гайками) в трубопровод;
- счётчик установить между штуцерами через прокладки так, чтобы направление потока воды соответствовало направлению стрелки на корпусе, затянуть гайки.

Для обеспечения условий поверки счётчика на месте эксплуатации с использованием переносных поверочных установок рекомендуется водомерный узел компоновать по приведенной схеме.

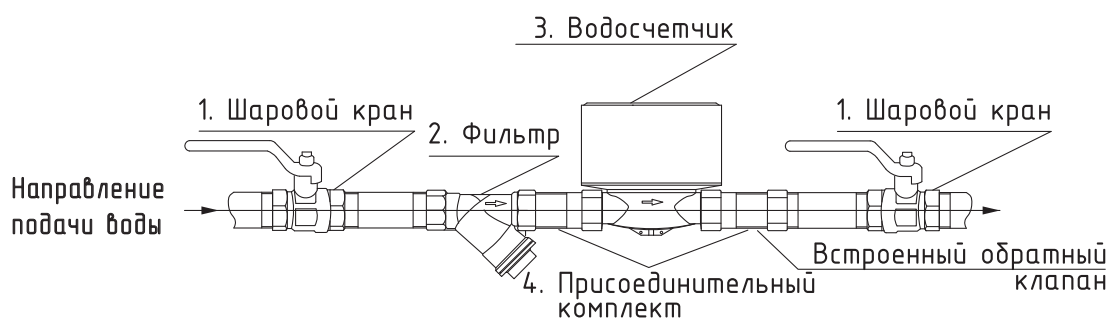


Схема водомерного узла.

ТЕХНИЧЕСКИЕ ПАРАМЕТРЫ

Метрологический класс	ГОСТ Р 50193.1 (DIN ISO 4064/1)	
Горизонтальная установка счетчика	B	
Вертикальная установка счетчика	A	
Обозначение счетчика	WFK2..D080; WFW2..D080; WFK2..D110; WFW2..D110	WFK2..E130; WFW2..E130
Диаметр условного прохода, мм	15	20
Номинальный расход Q_n , м ³ /час	1,5	2,5
Температура воды, °С	от +5 до +90	
Вариант установки	B	A
Максимальный расход Q_{max} , м ³ /час		
Переходный расход Q_t , м ³ /час	0,15 (кл.А); 0,12 (кл.В)	0,25 (кл. А); 0,20 (кл.В)
Минимальный расход Q_{min} , м ³ /час	0,06 (кл.А); 0,03 (кл.В)	0,10 (кл.А); 0,05 (кл.В)
Порог чувствительности, м ³ /час	0,02 (кл.А); 0,01 (кл.В)	0,025 (кл.А); 0,015 (кл.В)
Относительная погрешность измерения, %:		
при расходе $Q_{min} \leq Q < Q_t$	± 5	
при расходе $Q_t \leq Q \leq Q_{max}$	± 2	
Рабочее давление, МПа	1,0	
Потеря давления при Q_t , МПа	< 0,025	
Потеря давления при Q_{max} , МПа	< 0,1	
Устойчивость к магнитному полю, напряженность, кА/м	140	
Импульсный выход для дистанционного считывания:		
цена импульса, литр/имп.	1 или 10	
потребление тока, не более, мА	100	
длительность импульса, сек	около 0,6	
Присоединительные размеры, резьба трубная, дюймов	3/4	
Вес, кг:		
монтажная длина 80 мм	0,5	
монтажная длина 110 мм	0,6	
монтажная длина 130 мм	0,7	
Гарантийный срок (с момента установки счетчика), лет	6	
Межповерочный интервал, лет	6 (для горячей и холодной воды)	
Срок службы, не менее, лет	12	

УСЛОВИЯ ХРАНЕНИЯ И ТРАНСПОРТИРОВКИ

Хранение счётчиков в упаковке завода-изготовителя должно соответствовать условиям хранения 3 по ГОСТ 15150. Воздух в помещении, в котором хранится счётчик, не должен содержать коррозионно-активных веществ.

Условия транспортирования должны соответствовать группе 5 (ОЖ4) ГОСТ 15150 (температура воздуха от минус 40 до плюс 50°С).

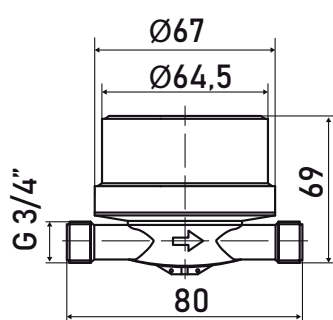
СЕРТИФИКАТЫ

Сертификат утверждения типа RU.C.29.004.A № 51798/1 (Гос. реестр СИ № 54418-13)

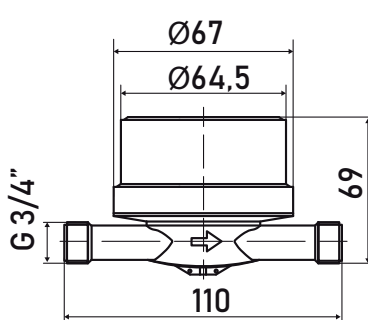
Сертификат соответствия № РОСС RU.НА36.Н07771

Санитарно-эпидемиологическое заключение № 50.РА.05.421.П.000622.05.10

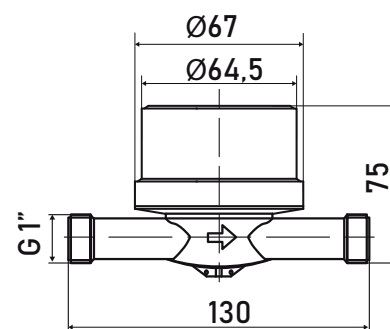
ГАБАРИТНО-ПРИСОЕДИНИТЕЛЬНЫЕ РАЗМЕРЫ СЧЕТЧИКОВ



WFK2...D080
WFW2...D080



WFK2...D110
WFW2...D110



WFK2...E130
WFW2...E130

ГРАФИК ПОТЕРИ ДАВЛЕНИЯ В ЗАВИСИМОСТИ ОТ РАСХОДА

