

D06F

Клапаны-регуляторы давления, сбалансированные по давлению, для горячей и холодной воды



КРАТКИЕ СВЕДЕНИЯ

Клапаны-редукторы давления D06F (клапаны понижения давления) предназначены для регулирования давления в системах питьевого водоснабжения.

Регуляторы давления D06F предохраняют от избыточного питающего давления установки, находящиеся после регулятора. Они также могут быть использованы для промышленных и коммерческих установок в пределах своих технических характеристик. Установка клапана понижения давления позволяет избежать повреждений, вызванных повышенным давлением и уменьшить расход воды.

Посредством клапана понижения давления можно также поддерживать постоянный уровень установленного давления, даже при наличии колебаний входного давления в широких пределах. Снижение рабочего давления и поддержание его на постоянном уровне сводит к минимуму шум потока воды в установке.



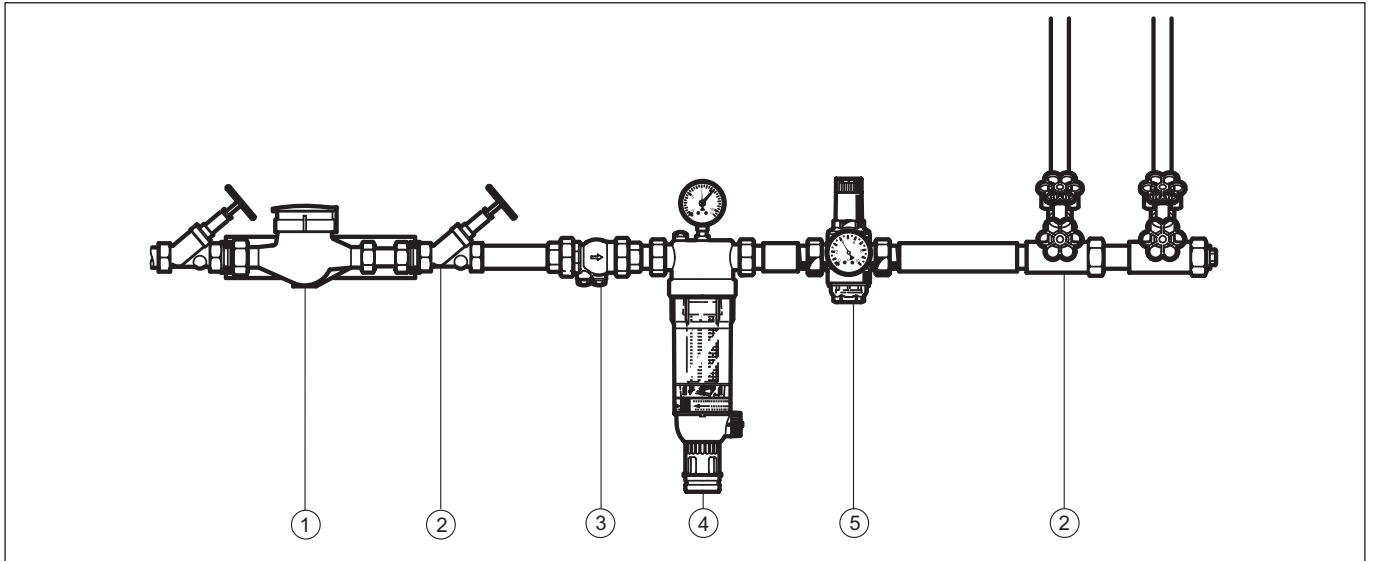
ОСОБЕННОСТИ

- Компактная конструкция
- Простота монтажа
- Модели для систем холодного и горячего водоснабжения
- Поставляются в комплекте с резьбовыми фитингами
- Сбалансированное по давлению седло компенсирует практически любые скачки входного давления
- Может быть модернизирован до комбинированного промывного фильтра – установкой фильтрующей колбы

ОСНОВНЫЕ ХАРАКТЕРИСТИКИ

| Номинальный размер | Ду15 | Ду20 | Ду25 | Ду32 | Ду40 | Ду50 |
|------------------------------------|---|------|------|------|------|------|
| Корпус | Латунь, устойчивая к вымыванию цинка | | | | | |
| Среда | Вода питьевая | | | | | |
| Рабочая температура | 5 ... 40 °C с прозрачной чашей 5 ... 70 °C с латунной чашей | | | | | |
| Рабочее давление (P _у) | Макс. 16 бар с прозрачной чашей (для холодной воды до 40 °C) Макс. 25 бар с латунной чашей (для горячей воды до 70 °C) | | | | | |
| Диапазон настройки давления | 1 ... 6 бар | | | | | |
| Значения Kvs (м ³ /ч) | 2.4 | 3.1 | 5.8 | 5.9 | 12.6 | 12.0 |

ПРИМЕР ПРИМЕНЕНИЯ



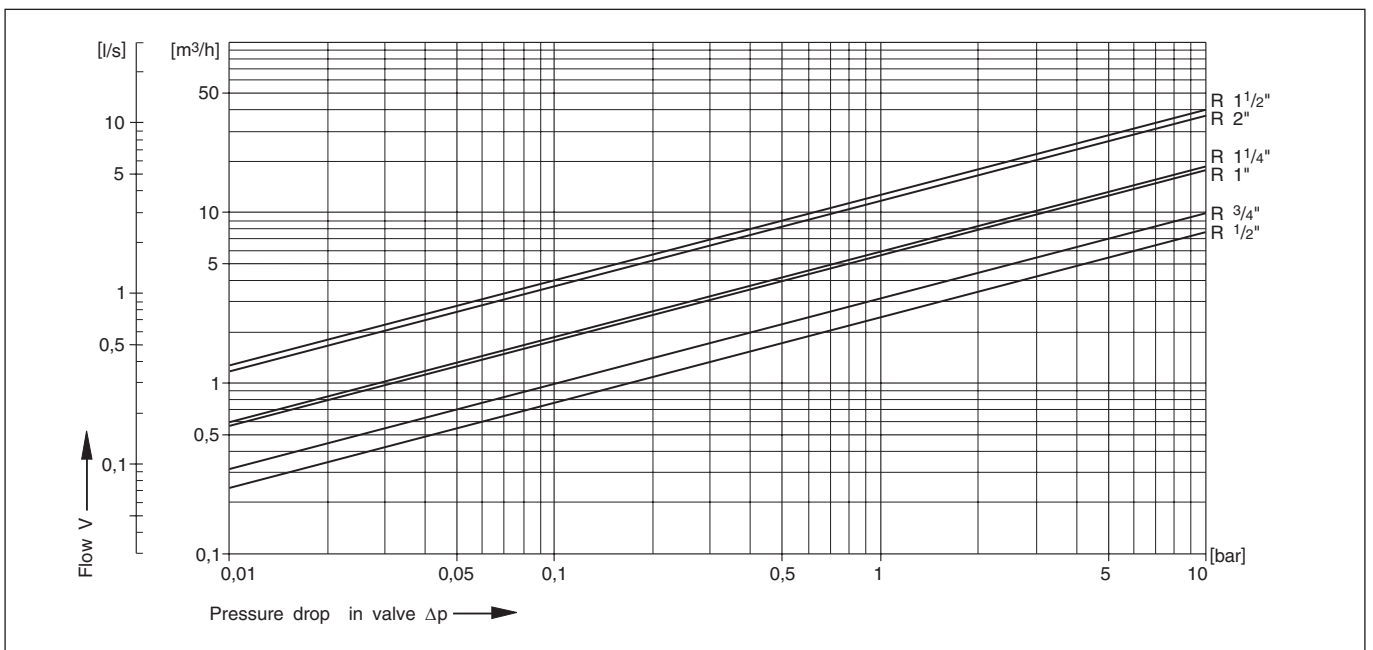
Пример установки клапана-редуктора давления в системе водоснабжения

- 1 Расходомер
- 2 Запорный кран
- 3 Обратный клапан (например, RV)
- 4 Фильтр сетчатый (например, F76S)
- 5 Клапан-редуктор давления D06F

| Размер соединения | 1/2" | 3/4" | 1" |
|----------------------|------|------|----|
| Расстояние в мм (W*) | 55 | 55 | 55 |

* Необходимое расстояние от центра трубопровода до окружающих объектов в зависимости от размера соединения клапана.

ГИДРАВЛИЧЕСКИЕ ПАРАМЕТРЫ



Значения Kvs

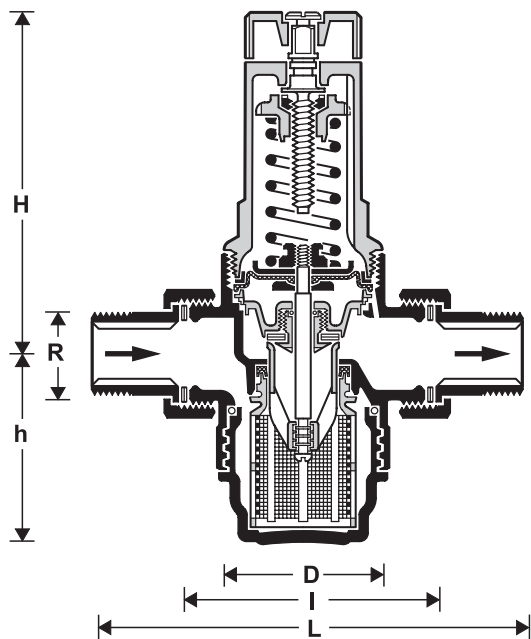
| Номинальный размер Ду (мм) | 15 | 20 | 25 | 32 | 40 | 50 |
|----------------------------|-----|-----|-----|-----|------|------|
| Значение Kvs (м³/ч) | 2.4 | 3.1 | 5.8 | 5.9 | 12.6 | 12.0 |

НОМЕНКЛАТУРА

| Артикул (заказной номер) | Типо-размер Ду | Диапазон настройки давления | Номинальные параметры давления | | Значение Kvs | Размер соединения | Масса |
|---|-------------------|-----------------------------------|-----------------------------------|-------|-----------------|----------------------|-------|
| | | | Рy | Тмакс | | | |
| | [мм] | [бар] | [бар] | [°C] | [м³/ч] | [дюйм] | [кг] |
| Клапаны понижения давления для холодной воды | | | | | | | |
| D06F-1/2A | 15 | 1.5 ... 6 | 16 | 40 | 2.4 | ½ | 0.8 |
| D06F-3/4A | 20 | 1.5 ... 6 | 16 | 40 | 3.1 | ¾ | 1.0 |
| D06F-1A | 25 | 1.5 ... 6 | 16 | 40 | 5.8 | 1 | 1.4 |
| D06F-11/4A | 32 | 1.5 ... 6 | 16 | 40 | 5.9 | 1¼ | 2.0 |
| D06F-11/2A | 40 | 1.5 ... 6 | 16 | 40 | 12.6 | 1½ | 3.3 |
| D06F-2A | 50 | 1.5 ... 6 | 16 | 40 | 12.0 | 2 | 4.5 |
| Клапаны понижения давления для горячей воды | | | | | | | |
| D06F-1/2B | 15 | 1.5 ... 6 | 25 | 70 | 2.4 | ½ | |
| D06F-3/4B | 20 | 1.5 ... 6 | 25 | 70 | 3.1 | ¾ | |
| D06F-1B | 25 | 1.5 ... 6 | 25 | 70 | 5.8 | 1 | |
| D06F-11/4B | 32 | 1.5 ... 6 | 25 | 70 | 5.9 | 1¼ | |
| D06F-11/2B | 40 | 1.5 ... 6 | 25 | 70 | 12.6 | 1½ | |
| D06F-2B | 50 | 1.5 ... 6 | 25 | 70 | 12.0 | 2 | |

Примечание. Минимальный необходимый перепад давления на клапане 1 бар.

ГАБАРИТНЫЕ РАЗМЕРЫ



| Параметры | | Значения | | | | | |
|--------------------|----|----------|-----|-----|-----|-----|-----|
| Размеры соединений | R | ½" | ¾" | 1" | 1¼" | 1½" | 2" |
| Ном. размер | Ду | 15 | 20 | 25 | 32 | 40 | 50 |
| Масса | кг | 0.8 | 1.0 | 1.4 | 2.0 | 3.3 | 4.5 |
| Размеры | L | 140 | 160 | 180 | 200 | 225 | 255 |
| | l | 80 | 90 | 100 | 105 | 130 | 140 |
| | | 89 | 89 | 111 | 111 | 173 | 173 |
| | H | 58 | 58 | 64 | 64 | 126 | 126 |
| | h | 54 | 54 | 61 | 61 | 82 | 82 |

Примечание. Если не указано иное, все размеры в миллиметрах.

УСТРОЙСТВО И ПРИНЦИП ДЕЙСТВИЯ

| Общий вид | Компоненты | Материалы | |
|---|--|---|---|
|  | 1 | Механизм пружинной сборки со шкалой и регулировочной ручкой | Высококачественный синтетический материал |
| | 2 | Корпус с 2 резьбовыми выходами для манометра | Латунь, устойчивая к вымыванию цинка |
| | 3 | Фитинги с наружной резьбой | Латунь |
| | 4 | Заглушки выходов для манометров | Пластик |
| | 5 | Чаша фильтра | Прозрачный пластик или латунь |
| | Компоненты, не отображенные на общем виде | | |
| | | Настроечная пружина | Пружинная сталь |
| | | Вставка клапана со встроенной мембраной | EPDM, высококачественный синтетический материал |
| | | Защитный сетчатый фильтр с размером ячейки сетки 0.16 мм | Нержавеющая сталь |
| | | Манометр (не входит в комплект поставки) | Высококачественный синтетический материал |
| | Уплотнения | EPDM | |

Принцип действия пружинных клапанов – регуляторов давления основан на принципе уравнивания сил: усилие, создаваемое водой на мембране, уравнивается усилием настроечной пружины. Например, когда при увеличении расхода воды происходит падение давления на выходе клапана, усилие на мембране снижается и результирующее усилие пружины открывает клапан. При этом давление на выходе начинает расти до достижения равновесного состояния.

Давление на входе клапана не оказывает влияния на открытие или закрытие клапана. Поэтому давление на выходе клапана не зависит от колебаний давления на входе клапана.

КОМПЛЕКТНОСТЬ ПОСТАВКИ

- Клапан в сборе
- Комплект фитингов с наружной резьбой (2 комплекта в составе накидной гайки, уплотнительного кольца и патрубка с наружной резьбой)
- Инструкция по монтажу
- Паспорт изделия

УСЛОВИЯ ХРАНЕНИЯ И ТРАНСПОРТИРОВКИ

| Параметр | Значение |
|------------------------------------|--|
| Окружающая среда | Чистое, сухое, не пыльное помещение (шкаф) |
| Мин. температура окружающей среды | 5 °C |
| Макс. температура окружающей среды | 55 °C |
| Мин. влажность окружающей среды | 25 % * |
| Макс. влажность окружающей среды | 85 % * |

* Без образования конденсата.