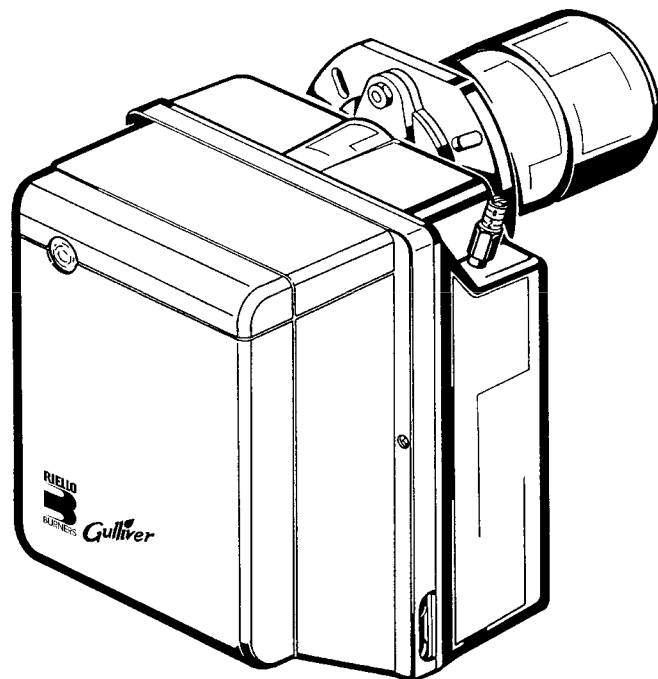


# ЖИДКОТОПЛИВНАЯ ГОРЕЛКА

**RUS** Двухступенчатая работа



КОД  
3739850

МОДЕЛЬ  
SIME MACK 8 - RG5D

ТИП  
398T1

# СОДЕРЖАНИЕ

<b>1. ОПИСАНИЕ ИЗДЕЛИЯ</b>	<b>1</b>	4.2 Регулировка электродов	7
1.1 Комплект поставки	1	4.3 Давление насоса и подача воздуха	7
<b>2. ТЕХНИЧЕСКИЕ ХАРАКТЕРИСТИКИ</b>	<b>2</b>	4.4 Программа пуска	8
2.1 Технические характеристики	2	<b>5. ТЕХНИЧЕСКОЕ ОБСЛУЖИВАНИЕ</b>	<b>8</b>
2.2 Габаритные размеры	2	<b>6. НЕИСПРАВНОСТИ И СПОСОБЫ ИХ УСТРАНЕНИЯ</b>	<b>9</b>
2.3 Рабочая область	2	<b>7. НОРМЫ ТЕХНИКИ БЕЗОПАСНОСТИ</b>	<b>10</b>
<b>3. УСТАНОВКА</b>	<b>3</b>		
3.1 Крепление горелки к котлу	3		
3.2 Подача топлива	3		
3.3 Гидравлическая система	4		
3.4 Электрическая схема	5		
<b>4. ЭКСПЛУАТАЦИЯ ГОРЕЛКИ</b>	<b>6</b>		
4.1 Регулировка горения	6		

## 1. ОПИСАНИЕ ИЗДЕЛИЯ

Двухступенчатая горелка на жидком топливе

- 1 - Насос с регулятором давления
- 2 - Электронный замедлитель
- 3 - Блок управления
- 4 - Кнопка сброса блокировки с контрольной лампой блокировки
- 5 - Фланец с изоляционной прокладкой
- 6 - Регулировка открытия воздушной заслонки на 2-й ступени
- 7 - Головка с форсунками
- 8 - Фоторезистор
- 9 - Гидравлический цилиндр
- 10 - 4-контактный разъем
- 11 - Клапан 2-й ступени
- 12 - Клапан 1-й ступени
- 13 - Блок клапанов в сборе

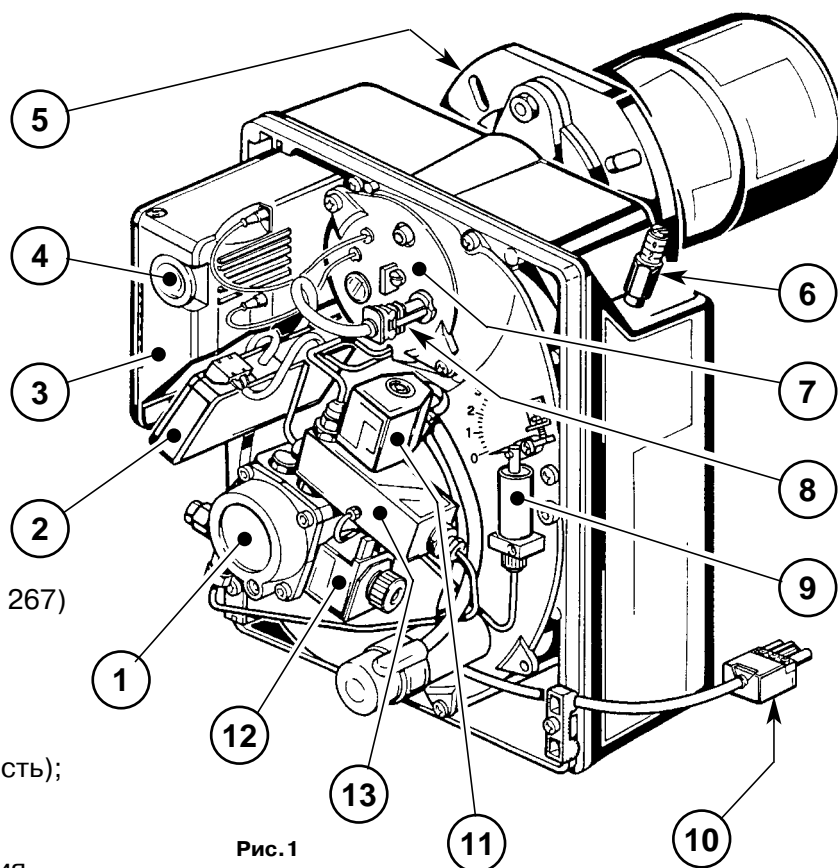


Рис. 1

Сертификат DIN: № **5G767/96** (соотв. EN 267)  
 Класс защиты: **IP 40** согласно EN 60529  
 Изделие имеет маркировку CE и соответствует требованиям следующих директив ЕЭС:

- **89/336** (электромагнитная совместимость);
- **73/23** (низковольтные устройства);
- **89/392** (машины);
- **92/42** (коэффициент полезного действия)

### 1.1 КОМПЛЕКТ ПОСТАВКИ

Фланец с изоляционной прокладкой .....1  
 Болт и гайки для крепления фланца .....1  
 7-контактная вилка .....1

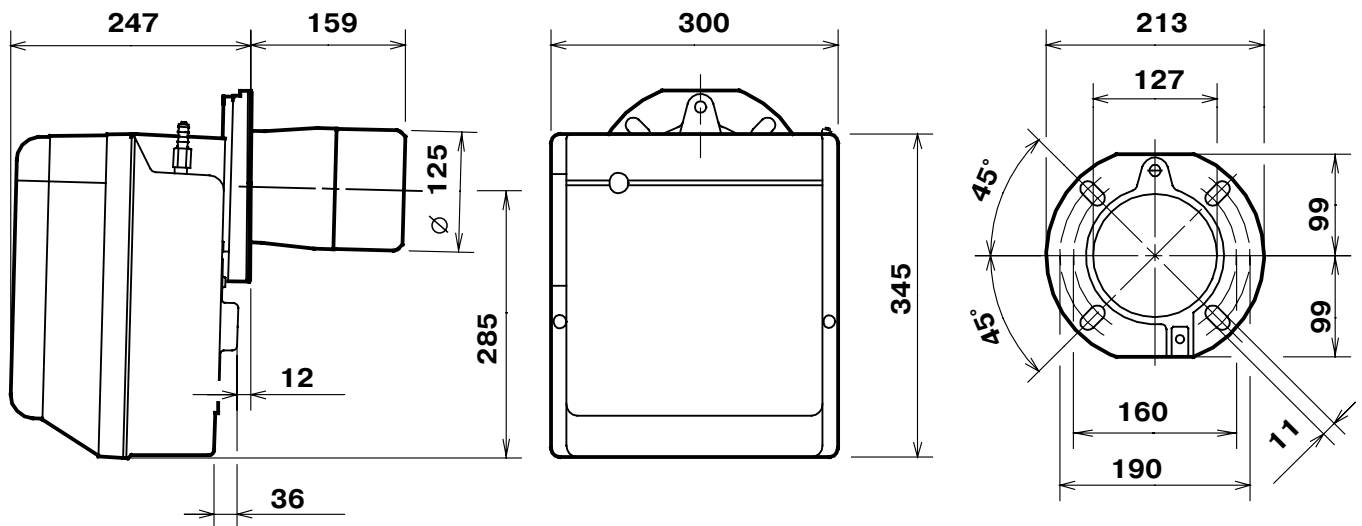
Болт и гайки для крепления фланца к котлу.4  
 Гибкие шланги с ниппелями .....2  
 4-контактная вилка .....1

## 2. ТЕХНИЧЕСКИЕ ХАРАКТЕРИСТИКИ

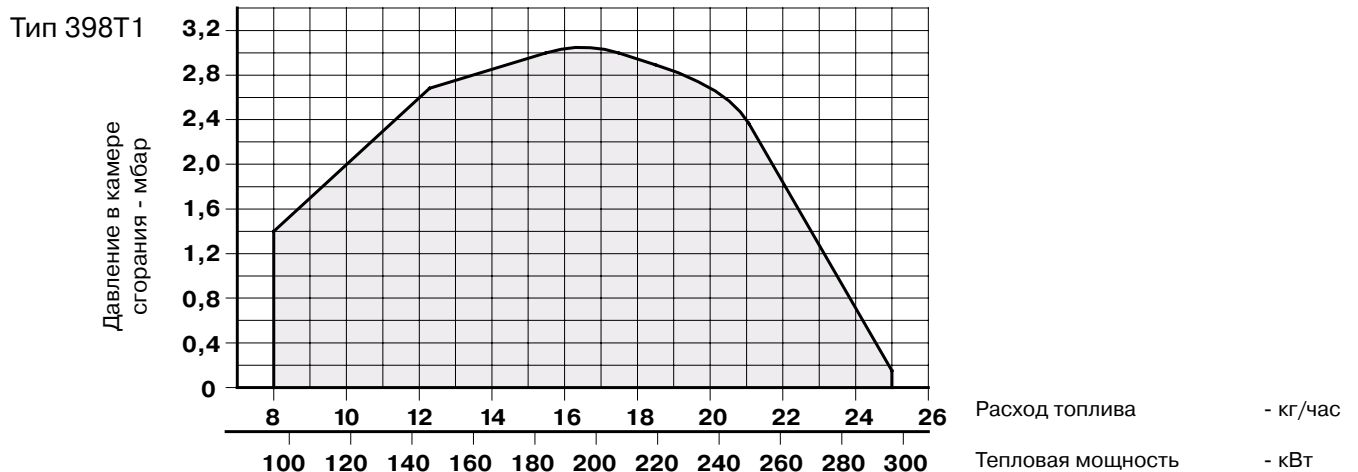
### 2.1 ТЕХНИЧЕСКИЕ ХАРАКТЕРИСТИКИ

Тип	398Т1
Расход	8/12±25 кг/ч
Тепловая мощность	95/142±296 кВт
Топливо	Дизельное топливо, макс. вязкость при 20° С: 6 мм <sup>2</sup> /с
Электропитание	Однофазное, 230 В ± 10%, ~50 Гц
Электродвигатель	2,1 А
	2730 об/мин (286 рад/с)
Конденсатор	8 мФ
Трансформатор зажигания	Вторичная обмотка — 8 кВ / 16 мА
Давление насоса	8 ± 15 атм
Потребляемая электрическая мощность	0,47 кВт

### 2.2 ГАБАРИТНЫЕ РАЗМЕРЫ

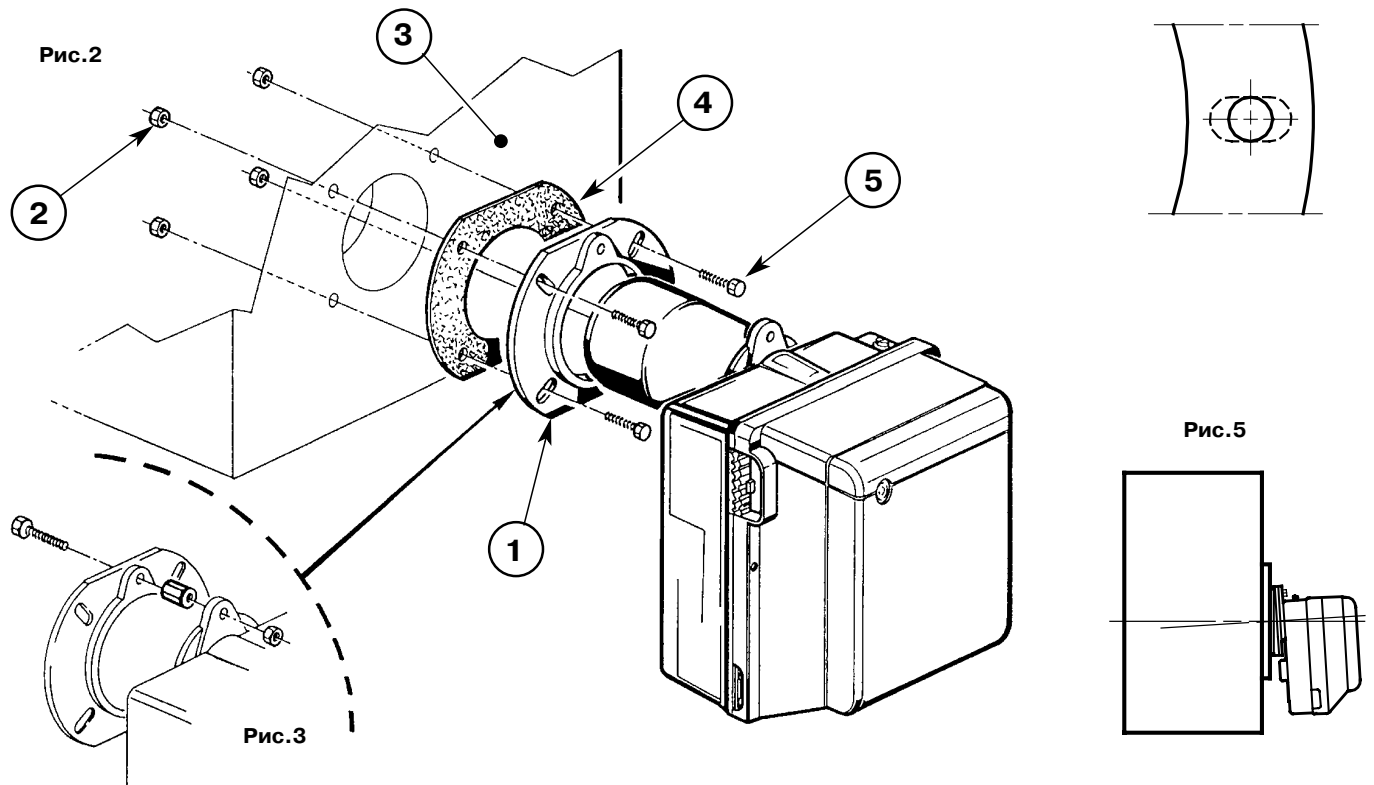


### 2.3 РАБОЧАЯ ОБЛАСТЬ (СОГЛАСНО НОРМАМ EN 267)



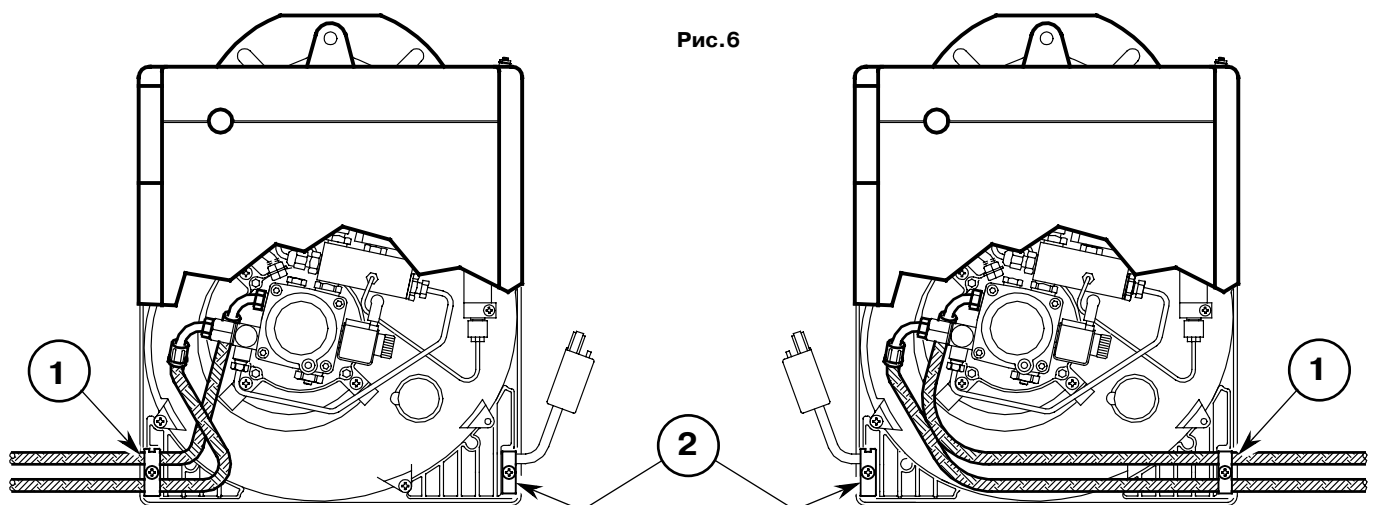
## 3. УСТАНОВКА

### 3.1 КРЕПЛЕНИЕ ГОРЕЛКИ К КОТЛУ



- Вставить болт и две гайки в отверстие фланца (1) как показано на рис. 3.
- При необходимости расширить отверстия в изоляционной прокладке (4) (см. рис.4)
- Закрепить фланец (1) на дверце котла (3) посредством болтов (5) и, если потребуется, гаек (2), **проложив между фланцем и котлом теплоизоляционную прокладку (4) (см. рис.2).**
- По окончании работы удостовериться, что горелка расположена под небольшим углом, как показано на рис. 5.

### 3.2 ПОДАЧА ТОПЛИВА



Возможно крепление шлангов подачи топлива с обеих сторон котла. В зависимости от того, с какой стороны будут выходить шланги - справа или слева - следует должным образом расположить крепежные планки для шлангов (1) и кабелей (2) (см.рис. 6).

### 3.3 ГИДРАВЛИЧЕСКАЯ СИСТЕМА

#### ВНИМАНИЕ

- Перед пуском горелки убедитесь, что возвратный топливный шланг не засорен. Избыточное противодействие в этой линии может привести к повреждению уплотнения насоса.
- Насос поставляется настроенным на работу по двум шлангам. Для работы по одному шлангу необходимо отвернуть резьбовую крышку возвратного клапана (2), вывернуть и удалить винт байпаса (3) и завернуть обратно крышку (2) (см. рис. 8).

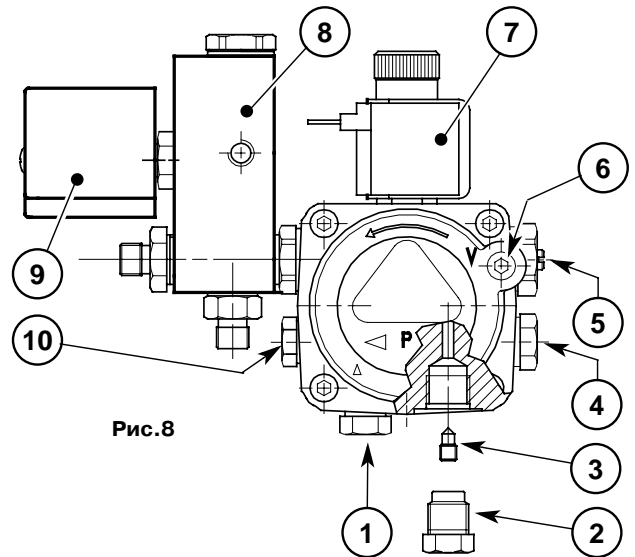


Рис.8

1. Подающий топливный шланг
2. Возвратный топливный шланг
3. Винт байпаса
4. Крепление манометра
5. Регулятор давления 2-й ступени
6. Крепление вакуумметра
7. Клапан 1-й ступени
8. Клапанный узел в сборе
9. Клапан 2-й ступени
10. Вспомогательный штуцер

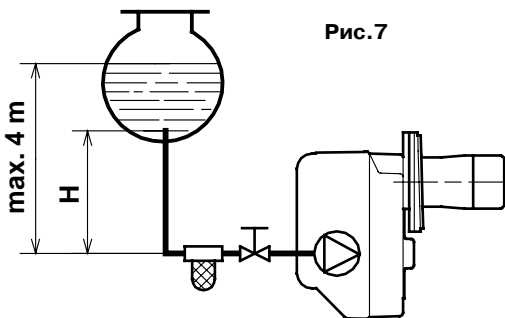


Рис.7

H, м	L, м	
	Ø <sub>вн</sub> 8 мм	Ø <sub>вн</sub> 10 мм
0,5	10	20
1	20	40
1,5	30	80
2	40	100

#### ПУСК НАСОСА

В системе на рис. 7 достаточно ослабить крепление вакуумметра (6 на рис. 8) и дождаться, пока топливо не начнет вытекать из-под него.

В системах на рис. 9 и 10 нужно запустить горелку и подождать до появления пламени. Если блокировка сработает раньше, чем топливо дойдет до насоса, повторите операцию. Повторный пуск можно производить не ранее чем через 20 секунд после блокировки.

Максимальное допустимое разрежение в трубопроводе - 0,4 атм (300 мм рт.ст). При большем разрежении начинается выделение газа из топлива. Все стыки в трубопроводах должны быть абсолютно герметичны.

В системах с разрежением рекомендуется располагать выход возвратного трубопровода на той же высоте, что и вход подающего; в этом случае можно обойтись без использования донного клапана. Если же выход возвратного трубопровода располагается выше, чем вход подающего, необходимо установить донный клапан. Такая схема менее надежна, поскольку существует опасность нарушения герметичности клапана.

H, м	L, м	
	Ø <sub>вн</sub> 8 мм	Ø <sub>вн</sub> 10 мм
0	35	100
0,5	30	100
1	25	100
1,5	20	90
2	15	70
3	8	30
3,5	6	20

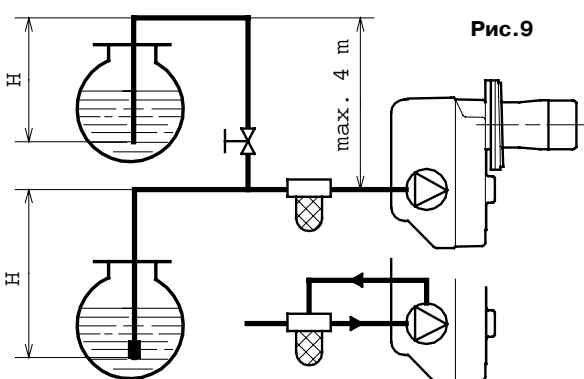


Рис.9

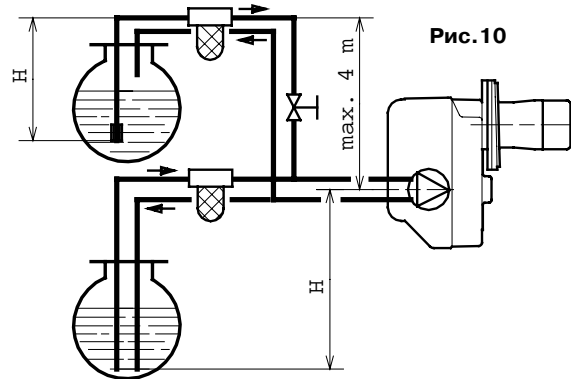


Рис.10

**В подающем топливном тракте необходимо установить фильтр**

H - разность уровней

L - макс. длина подающего тракта

Ø<sub>вн</sub> - внутренний диаметр трубопровода

### 3.4 ЭЛЕКТРИЧЕСКАЯ СХЕМА

#### ВНИМАНИЕ

- ПРИ ПОДКЛЮЧЕНИИ НЕ ПЕРЕПУТАЙТЕ НЕЙТРАЛЬ И ФАЗУ!

#### ПРИМЕЧАНИЯ:

Сечение проводов - 1 мм<sup>2</sup>

Электрические соединения производятся представителем сервисной организации с соблюдением местных норм и правил.

- При присоединении термостата 2-й ступени к клеммам Т6-Т8 не забудьте снять перемычку.

**ПРОВЕРКА:** Проверьте выключение горелки при размыкании термостатов, а также блокировку при затенении фоторезистора.

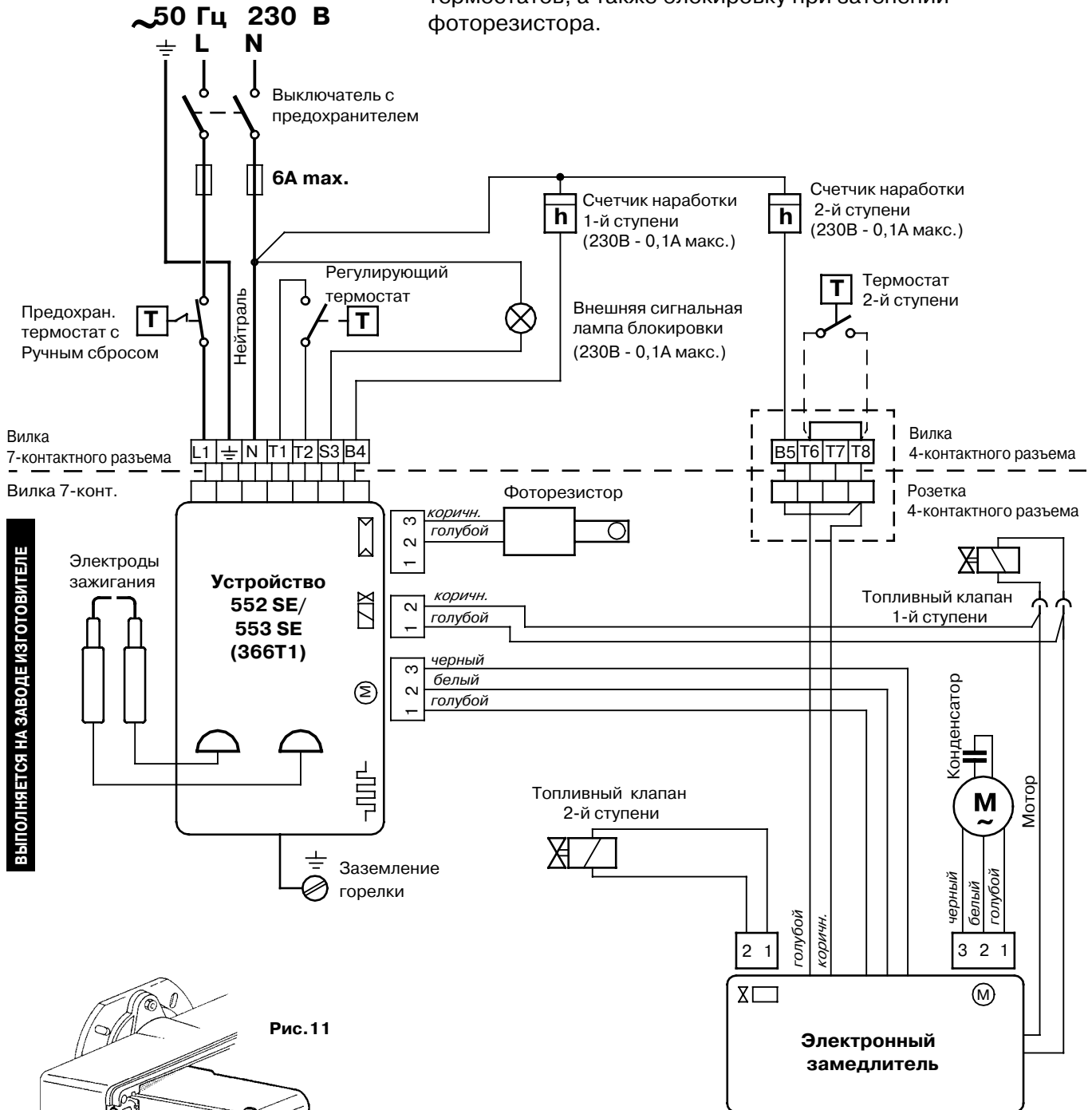
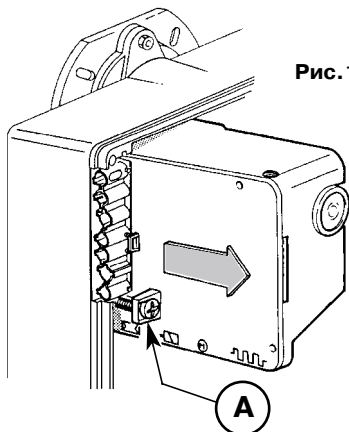


Рис. 11



Чтобы снять блок управления с горелки, отсоедините от него все подключенные устройства, семиконтактный разъем и провод заземления и ослабьте винт А (рис. 11). При снятии/установке блока винт А следует затягивать крутящим моментом 1÷1,2 Н·м.

## 4. ЭКСПЛУАТАЦИЯ ГОРЕЛКИ

### 4.1 РЕГУЛИРОВКА ГОРЕНИЯ

Крепление горелки к котлу, ее регулировка и проверка должны производиться в соответствии с Инструкцией по эксплуатации котла. При этом обязательно должен производиться контроль содержания CO и CO<sub>2</sub> в отработанных газах, температуры отводимых газов и средней температуры воды в котле.

В зависимости от расхода топлива, определяемого требуемой производительностью котла, необходимо подобрать по приведенной таблице тип форсунки, давление насоса, регулировку головки горелки и положения воздушной заслонки. Все данные рассчитаны для содержания CO<sub>2</sub> 12,5% и атмосферного давления на уровне моря.

Форсунка <b>1</b>			Давление насоса атм	Производительность горелки		Регулировка головки <b>2</b>	Регулировка воздушной заслонки	
GPH		Угол		кг/ч ± 4%			1ступ.	2ступ.
1ступ.	2ступ.				1 ступ.	2 ступ.	деление	деление
2.00	1.00	60°	12	8,0	12,4	0	0,25	2,1
2.00	2.00	60°	12	8,0	16,4	3	0,15	3,0
2.50	2.50	60°	12	10,3	20,5	6	0,3	4,4
3.00	3.00	60°	12,5	12,6	25,0	8	0,6	6,0

#### 1. РЕКОМЕНДУЕМЫЕ ФОРСУНКИ

Delavan тип W-B; Steinen тип Q;

Danfoss тип S

**Примечание:** При необходимости форсунка 1-й ступени может иметь мощность более 50% полной мощности.

#### ПОРЯДОК УСТАНОВКИ ФОРСУНОК

(рис. 12)

- Ослабить винты (2), открутить гайки (3), отсоединить провода (4) от блока управления и фоторезистор (5) и снять блок крепления форсунки (1);
- Снять провода (4) с электродов, ослабить винт (9) и отсоединить диффузор (8) от блока крепления форсунки (1).
- **Правильно ввернуть форсунки (10), удерживая их ключом, как показано на рисунке.**

#### ВНИМАНИЕ

При сборке блока крепления форсунки закручивайте гайку (3) как показано на рисунке выше.

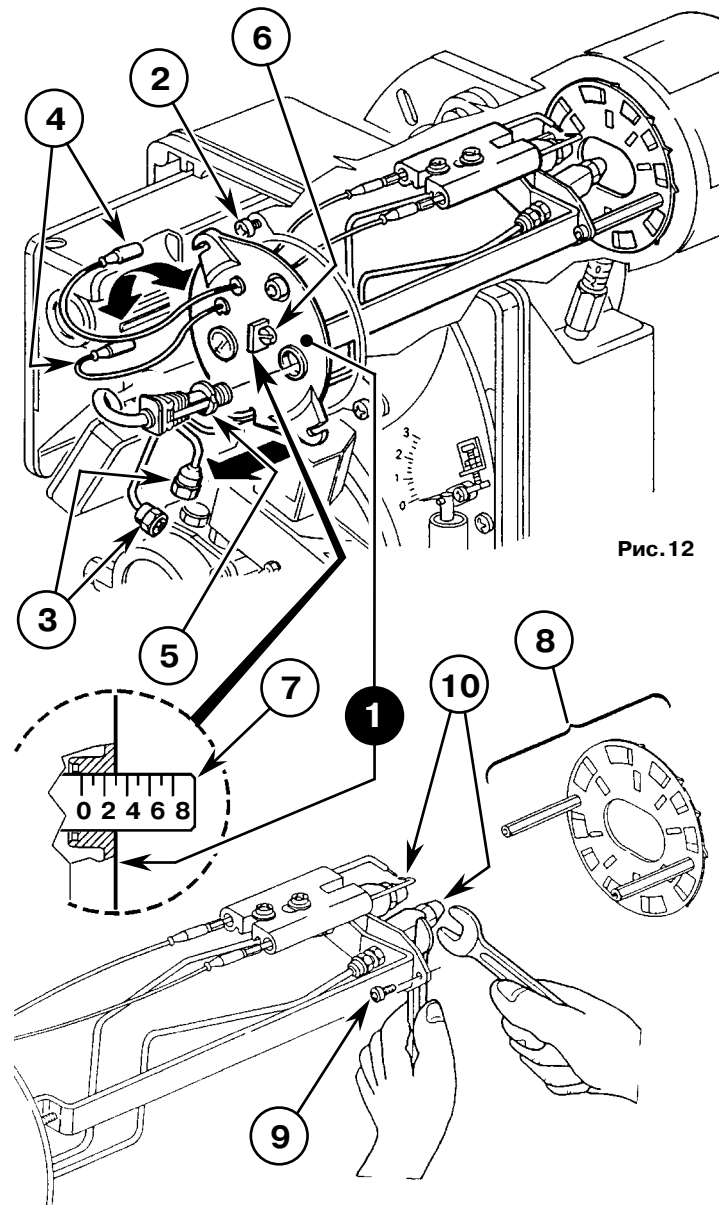
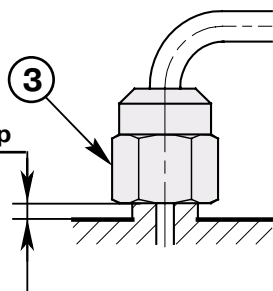


Рис. 12

Затяните так,  
чтобы остался зазор



## 2. РЕГУЛИРОВКА ГОЛОВКИ (рис. 12, стр. 6)

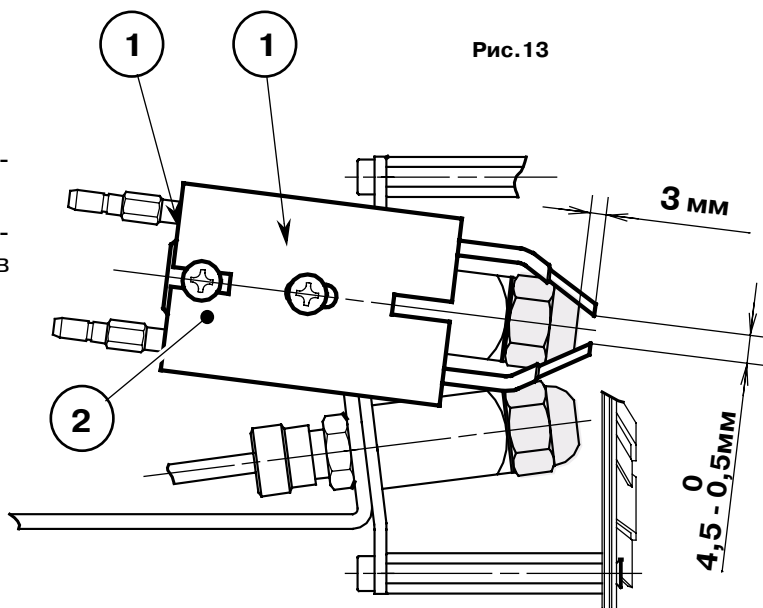
Регулировка определяется расходом топлива. Регулировка производится вращением регулировочного винта (6), так чтобы соответствующая риска на линейке (7) совпала с внешним краем блока крепления форсунки.

На рисунке головка настроена на расход 2,00 + 2,00 GPH при давлении 12 атм. При этом риска деления 3 на регулировочной линейке совпадает с внешним краем блока крепления форсунки, как указано в таблице.

## 4.2 РЕГУЛИРОВКА ЭЛЕКТРОДОВ

### ВНИМАНИЕ

- Для настройки ослабить винты (1) и передвинуть электродный узел (2, см. рис. 13)
- Для доступа к электродам необходимо выполнить действия, описанные в пункте 4.1 в разделе "Рекомендуемые форсунки".



## 4.3 ДАВЛЕНИЕ НАСОСА И ПОДАЧА ВОЗДУХА

### ■ РЕГУЛИРОВКА 1-Й СТУПЕНИ

#### РЕГУЛИРОВКА ВОЗДУШНОЙ ЗАСЛОНКИ

Ослабить гайку (1) и вращением винта (2) установить стрелку (3) в требуемое положение. Затем затянуть гайку (1) (см. рис. 14)

### ■ РЕГУЛИРОВКА 2-Й СТУПЕНИ

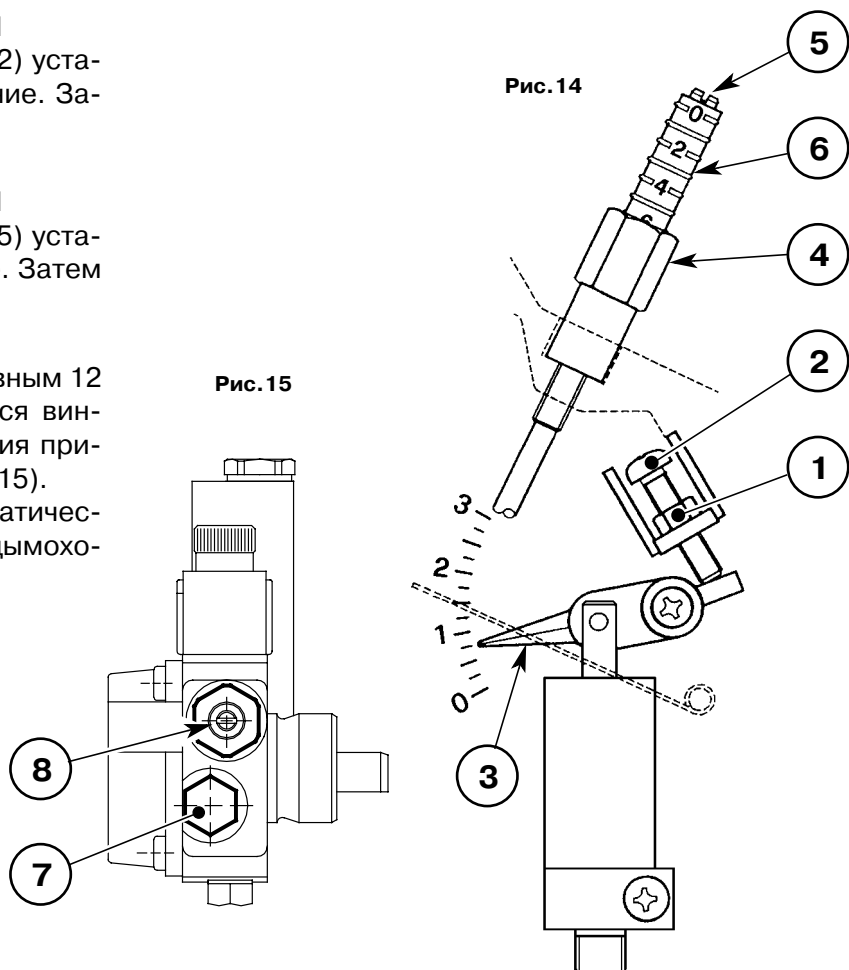
#### РЕГУЛИРОВКА ВОЗДУШНОЙ ЗАСЛОНКИ

Ослабить гайку (4) и вращением винта (5) установить рейку (6) в требуемое положение. Затем затянуть гайку (4) (см. рис. 14).

### ■ РЕГУЛИРОВКА ДАВЛЕНИЯ

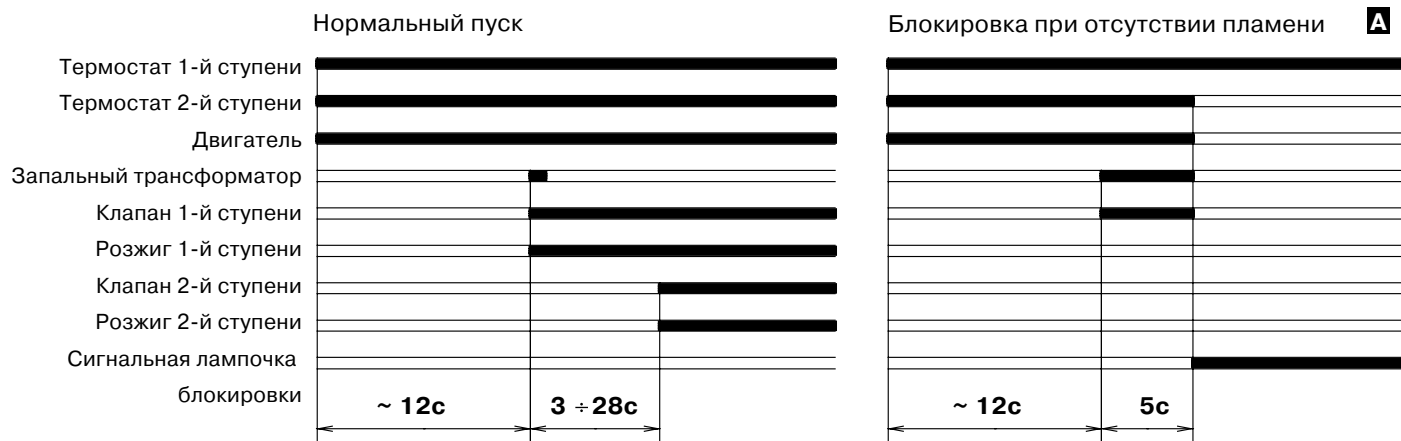
На заводе давление устанавливается равным 12 бар. Регулировка давления производится винтом (8). Манометр для контроля давления присоединяется вместо пробки (7) (см. рис. 15).

При выключении горелки заслонка автоматически закрывается вплоть до разрежения в дымоходе 0,5 атм.





## 4.4 ПРОГРАММА ПУСКА



- Загорается лампа на блоке управления (4 на рис. 1, стр. 1)

## 5. ТЕХНИЧЕСКОЕ ОБСЛУЖИВАНИЕ

Техническое обслуживание горелки должно осуществляться регулярно и проводиться квалифицированным персоналом. Правильное и своевременное техническое обслуживание является залогом хорошей работы горелки, способствует снижению расхода топлива и выброса вредных веществ в атмосферу. Перед началом любых действий по техническому обслуживанию или чистке котла необходимо отключить электропитание общим выключателем отопительной установки.

### ОСНОВНЫЕ МЕРОПРИЯТИЯ ПО ТЕХОБСЛУЖИВАНИЮ

- Проверить отсутствие засоров и посторонних частиц в подающем и возвратном топливных трубопроводах.
- Промыть фильтр подающего топливного тракта и фильтр насоса.
- Очистить фоторезистор.
- Убедиться в правильности расхода топлива.
- Сменить форсунку и проверить правильность положения электродов.
- Почистить головку горелки в зоне истечения топлива и крыльчатку.
- Запустить горелку на полную мощность в течение десяти минут, проверить правильность всех параметров, указанных в настоящем Руководстве, при работе на 1-й и 2-й ступени.

Затем провести анализ газов сгорания с измерением следующих параметров:

- ◆ Температура дыма в дымоходе;
- ◆ Процентное содержание CO<sub>2</sub> (%);
- ◆ Содержание CO (промилль);
- ◆ Коэффициент прозрачности дыма по шкале Бахараха.

## 6. НЕИСПРАВНОСТИ И СПОСОБЫ ИХ УСТРАНЕНИЯ

Ниже приводятся возможные причины и предлагаются способы устранения некоторых неисправностей, приводящих к нарушению работы горелки.

В большинстве случаев неисправность приводит к загоранию сигнальной лампочки, расположенной внутри кнопки сброса блокировки на блоке управления (4, рис. 1, стр. 1). Если лампочка загорелась, то для повторного включения горелки необходимо нажать до упора кнопку сброса блокировки. Если при этом горелка нормально включается и работает, то можно считать, что отклонение в работе горелки было преходящим и неопасным.

В противном случае, если горелка вновь блокируется, необходимо с помощью таблицы найти неисправность и принять меры к ее устранению.

Неисправность	Возможная причина	Способ устранения
<b>Горелка не зажигается при замыкании управляющего термостата</b>	Нет напряжения в сети	Проверьте наличие напряжения на клеммах L1 - N семиконтактной вилки
		Проверьте состояние предохранителей
		Проверьте, не заблокирован ли предохранительный термостат
	На фоторезистор попадает свет от постороннего источника	Устраните источник света
	Неисправны предохранительные термостаты	Замените
<b>Горелка нормально проходит продувку и розжиг, но примерно через 5 сек блокируется.</b>	Неправильно соединены электрические разъемы	Проверьте и надежно вставьте разъемы
	Загрязнен фоторезистор	Очистите его
	Неисправен фоторезистор	Замените его
	Факел срывается или не образуется	Проверьте давление и расход топлива
		Проверьте расход воздуха
Замените форсунку		
Проверьте катушку электромагнитного клапана 1-й ступени		
<b>Позднее зажигание горелки</b>	Неправильно установлены запальные электроды	Отрегулируйте в соответствии с указаниями настоящего Руководства
	Слишком большой расход воздуха	Отрегулируйте расход в соответствии с указаниями настоящего Руководства
	Загрязнена или неисправна форсунка	Замените

### ПРЕДУПРЕЖДЕНИЕ

Изготовитель не несет ответственности за повреждения и ущерб, нанесенный имуществу, людям или животным вследствие неправильной установки, настройки, обслуживания или использования изделия, а также вследствие несоблюдения предписаний настоящего Руководства или вследствие работы с изделием не уполномоченного на то персонала.

## 7. НОРМЫ ТЕХНИКИ БЕЗОПАСНОСТИ

### ОБЩИЕ НОРМЫ ТЕХНИКИ БЕЗОПАСНОСТИ ПРИ УСТАНОВКЕ, ЭКСПЛУАТАЦИИ И ТЕХОБСЛУЖИВАНИЮ ЖИДКОТОПЛИВНЫХ ГОРЕЛОК С НАДДУВОМ, ОБЯЗАТЕЛЬНЫЕ ДЛЯ УСТАНОВЩИКОВ, ОБСЛУЖИВАЮЩЕГО ПЕРСОНАЛА И ПОЛЬЗОВАТЕЛЯ ОТОПИТЕЛЬНОЙ УСТАНОВКИ.

#### РУКОВОДСТВО ПО ЭКСПЛУАТАЦИИ

- Настоящее Руководство, прилагаемое к изделию, является его неотъемлемой частью и не предназначено для использования отдельно от него.
- В данном Руководстве содержится важная информация об установке, эксплуатации и техническом обслуживании горелки. Прочтите его внимательно.
- Сохраните Руководство в качестве справочного материала для дальнейшей работы.

#### УПАКОВКА

- После полного удаления упаковки убедитесь в том, что изделие не было повреждено при транспортировке. В случае сомнений - воздержитесь от использования горелки и сообщите поставщику.
- Деревянные ящики, картонные коробки, гвозди, скрепки, пластиковые пакеты и т.п.) при неаккуратном обращении являются источником загрязнения и могут представлять опасность. Соберите весь упаковочный материал и утилизируйте его должным образом.

#### РАБОЧЕЕ ПОМЕЩЕНИЕ

- Отверстия для притока воздуха в помещении, где устанавливается горелка, должны соответствовать местным нормам и в любом случае обеспечивать хорошее горение.
- Держите открытыми вентиляционные отверстия в рабочем помещении, отверстие вытяжной трубы горелки и любые другие имеющиеся в помещении воздуховоды или вентиляционные заслонки, во избежание следующих ситуаций:
  - скопление ядовитых и/или взрывоопасных смесей газов в

рабочем помещении;

- горение с недостатком воздуха, которое опасно, неэкономично и загрязняет атмосферу.
- Горелка не должна подвергаться воздействию дождя, снега и отрицательных температур.
- Рабочее помещение должно быть чистым. В воздухе не должно быть посторонних частиц, которые могут попасть в вентилятор и забить внутренние каналы горелки или камеры сгорания.

#### ТОПЛИВО

- Горелка должна работать только на том виде топлива, для которого она предназначена, указанном на идентификационной табличке и в данном Руководстве.
- Параметры системы подачи топлива и давление распыления должны соответствовать требованиям Руководства.
- Система подачи топлива к горелке должна быть рассчитана на максимальную производительность и снабжена всеми необходимыми предохранительными и управляющими устройствами согласно действующим нормативам.
- Перед подачей топлива в подающий тракт тщательно прочистите трубопроводы и установите необходимые фильтры, с тем чтобы исключить попадание посторонних частиц, могущих ухудшить работу горелки.
- Проверьте герметичность трубопровода подачи топлива.
- Топливный бак должен быть надлежащим образом защищен от попадания грязи и воды. В летнее время бак следует держать полным во избежание образования в нем конденсата.

- Перед заливкой топлива тщательно очистите бак.
- Топливный бак и подающий трубопровод следует предохранять от воздействия минусовых температур.
- Конструкция и расположение топливного бака должны отвечать существующим нормам.

#### ЭЛЕКТРОПИТАНИЕ

- Убедитесь, что характеристики источника электропитания, к которому подключается горелка, соответствуют данным идентификационной таблички и предписаниям настоящего Руководства.
- Безопасная эксплуатация горелки возможна только при условии ее надежного подключения к контуру заземления, выполненному в соответствии с действующими нормами. Необходимо тщательно проверить соблюдение данного требования. В случае сомнения следует пригласить специалиста для углубленной проверки схемы электропитания.
- Все параметры системы электропитания, в частности, сечения всех кабелей, должны быть рассчитаны на подачу к горелке максимальной потребляемой мощности, указанной на идентификационной табличке и в настоящем Руководстве.
- При подключении горелки к сети электропитания соблюдайте следующие требования:
  - не пользуйтесь переходниками, тройниками, удлинителями;
  - включите в схему двухполюсный выключатель в соответствии с требованиями действующих нормативов.
- При повреждении шнура электропитания устройства его замена должна производиться только квалифицированным специалистом.

- Не дотрагивайтесь до горелки влажными частями тела или без обуви.
- Не допускайте натяжения электрических проводов.

## ГОРЕЛКА

- Не допускайте до горелки детей и лиц, не имеющих соответствующей квалификации.
- Разрешается использование горелки только по прямому назначению. Любое другое применение горелки представляет опасность и запрещается. В частности:
- Горелка может использоваться в водонагревательных, паровых и масляных котлах, а также для иных применений согласно указаниям фирмы-изготовителя.
- Тип и давление топлива, напряжение и частота сети электропитания, максимальная и минимальная мощность горелки, изоляция и размеры камеры сгорания, а также температура окружающей среды должны лежать в пределах, указанных в настоящем Руководстве.
- Для комплектации горелки используйте только оригинальные запасные детали и принадлежности.
- Категорически запрещается внесение изменений в конструкцию горелки с целью изменения ее характеристик или области применения
- Запрещается разбирать узлы и детали горелки, если это не требуется для технического обслуживания изделия.
- Разрешается замена только тех деталей, которые перечислены изготовителем в Каталоге запасных частей.
- Не дотрагивайтесь до горячих частей горелки, расположенных в непосредственной близости от факела или устройства предварительного подогрева топлива: они сильно нагреваются при работе горелки и после выключения могут длительное время сохранять высокую температуру.
- Если горелка не используется в

течение длительного времени, следует отключить от сети все компоненты горелки, использующие электропитание, и перекрыть ручной кран на трубопроводе подачи топлива. Если в дальнейшем не предполагается использования горелки, следует произвести следующие действия силами уполномоченных специалистов:

- отключить горелку от сети, отсоединив шнур питания от главного выключателя;
- закрыть кран топливного трубопровода и удалить его маховик.

## УСТАНОВКА И НАЛАДКА

### ГОРЕЛКИ

- Установка и настройка горелки должна осуществляться только квалифицированным персоналом в соответствии с действующими нормами и положениями инструкций, поставляемых вместе с горелкой.
- Горелка должна быть надежно закреплена на котле таким образом, чтобы пламя образовывалось только в камере сгорания. После этого необходимо выполнить следующие операции:
  - Установить расход топлива, соответствующий требуемой мощности котла, в диапазоне скоростей горения согласно настоящему Руководству;
  - Отрегулировать подачу воздуха к горелке таким образом, чтобы обеспечивалась мощность не ниже минимальной согласно действующим нормам;
  - Проконтролировать горение и убедиться, что содержание вредных примесей и загрязнений в продуктах горения не превышает нормы, установленные законодательством;
  - Проверить эффективность работы устройств;
  - проверить работу дымохода для отвода газов сгорания;
  - В конце работы проверить, чтобы все механические запорные устройства регулировочных органов были надежно зафиксированы.

## НЕИСПРАВНОСТИ

- Если горелка отключается и переходит в режим блокировки и ее не удается запустить после двух или трех попыток ручного сброса блокировки, обратитесь к квалифицированному специалисту.
- В случае поломки или нарушения работы горелки запрещается производить ремонт самостоятельно. Отключите электропитание и обратитесь в службу сервиса. Ремонт горелки должен производиться только в аттестованном изготовителем сервис-центре с использованием только оригинальных запасных частей. Нарушение этих требований может отрицательно сказаться на надежности и безопасности работы оборудования.