



6 °C	12 °C	16 °C	20 °C	24 °C	28 °C
*	1	2	3	4	5



**Caratteristiche tecniche valvole termostatiche**  
*Technical features of the thermostatic valves*

**Características técnicas de las válvulas termostáticas**  
*Технические характеристики вентиля*

Pressione massima statica di esercizio 10 bar  
 Pressione massima differenziale 1 bar  
 Temperatura massima di esercizio 120 °C

*Maximum working pressure 10 bar  
 Maximum differential pressure 1 bar  
 Maximum working temperature 120 °C*

Presión máxima trabajo 10 bar  
 Presión máxima diferencial 1 bar  
 Temperatura máxima trabajo 120 °C

*Максимальное рабочее давление 10 бар  
 Максимальный перепад давления 1 бар  
 Максимальная рабочая температура 120 °C*

**Caratteristiche tecniche testa termostatica**  
*Technical features of the thermostatic head*

**Características técnicas cabezal termostático**  
*Технические характеристики термостатической головки*

Temperatura min. di regolazione (pos. \* "antigelo") Ts min 6 °C  
 Temperatura max di regolazione (pos. max) Ts max 28 °C (5)  
 Condizioni di risparmio 20 °C  
 Campo di inalterabilità dell'elemento termostatico -15 °C÷ +60 °C  
 Temperatura di stoccaggio -20 °C÷ +50 °C  
 Isteresi C 0,4 K  
 Influenza della pressione D 0,5 K  
 Influenza della temperatura dell'acqua W 0,25 K  
 Tempo di risposta Z 22 min.

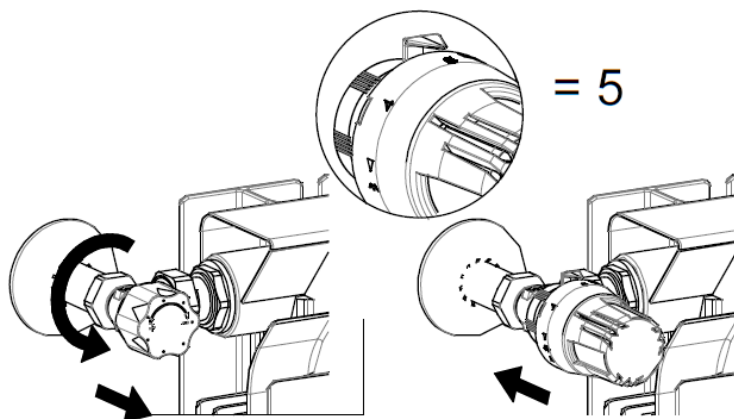
*Min. regulation temp. (anti-freeze protection pos.) Ts min 6 °C  
 Max regulation temperature (max position) Ts max 28 °C (5)  
 Energy saving conditions 20 °C  
 Thermostatic element field durability -15 °C÷ +60 °C  
 Storage temperature -20 °C÷ +50 °C  
 Hysteresis C 0,4 K  
 Differential pressure influence D 0,5 K  
 Water temperature influence W 0,25 K  
 Response time Z 22 min.*

Temperatura min. de regulación (pos. \* "antihielo") Ts min 6 °C  
 Temperatura máx. de regulación (pos. max) Ts máx 28 °C (5)  
 Temperatura de ahorro 20 °C  
 Campo de inalterabilidad del elemento termostático -15 °C÷ +60 °C  
 Temperatura de almacenamiento -20 °C÷ +50 °C  
 Histeresis C 0,4 K  
 Influencia de la presión D 0,5 K  
 Influencia de la temperatura del agua W 0,25 K  
 Tiempo de actuación Z 22 min.

*Минимальная температура (режим антизамерзания)  
 Ts min 6 °C  
 Максимальная температура (поз. max) Ts max 28 °C (5)  
 Экономичный режим 20 °C  
 Условия эксплуатации термостатического элемента:  
 -15 °C÷ +60 °C  
 Температура хранения -20 °C÷ +50 °C  
 Гистерезис: C 0,4 K  
 Влияние дифференциального давления: D 0,5 K  
 Влияние температуры воды: W 0,25 K  
 Время срабатывания: Z 22 min*

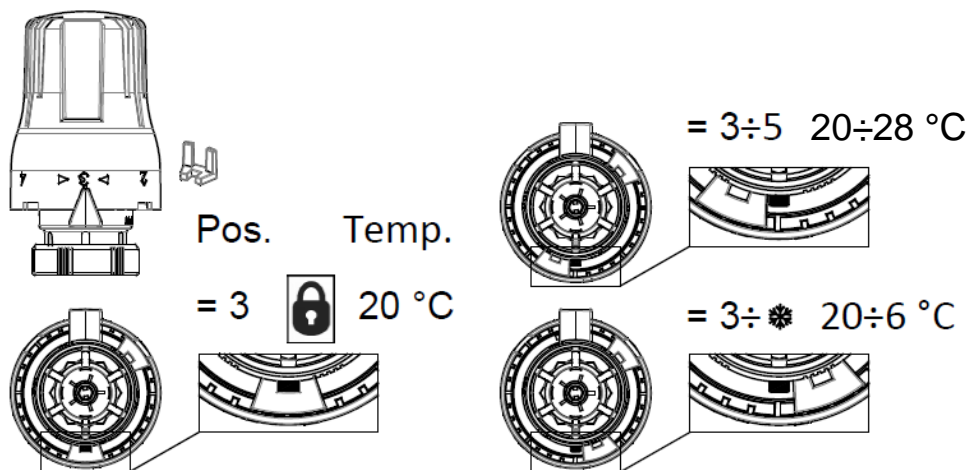
Istruzioni di utilizzo  
*Instructions for use*

Instrucciones de montaje  
*Инструкция по эксплуатации*



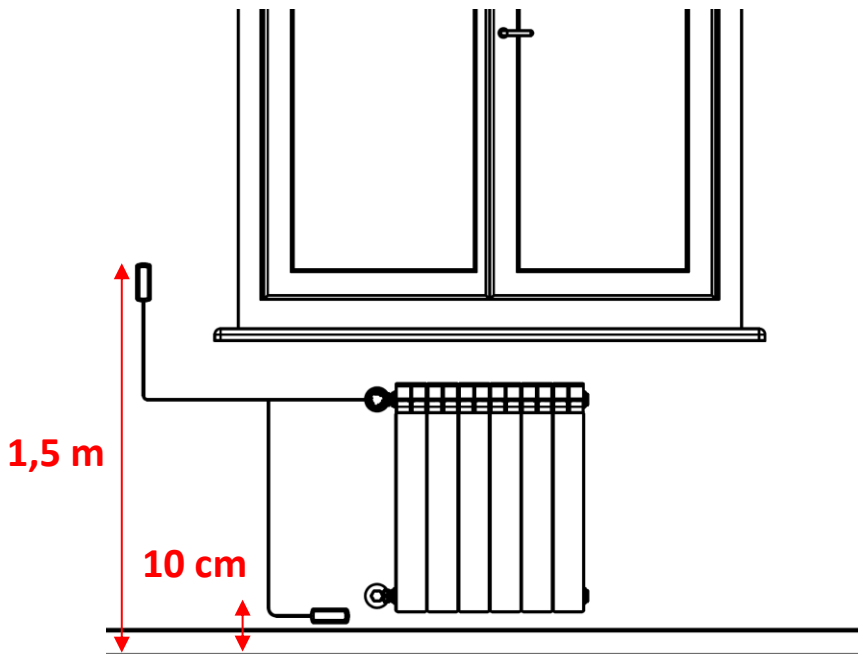
Blocco e limitazione della temperatura  
*Temperature block and limits*

Selección de la temperatura  
*Ограничение и блокировка температуры*



Posizionamento della sonda  
*Probe position*

Posicionamiento de la sonda termostática  
*Установка датчика*



Installazione  
*Installation*

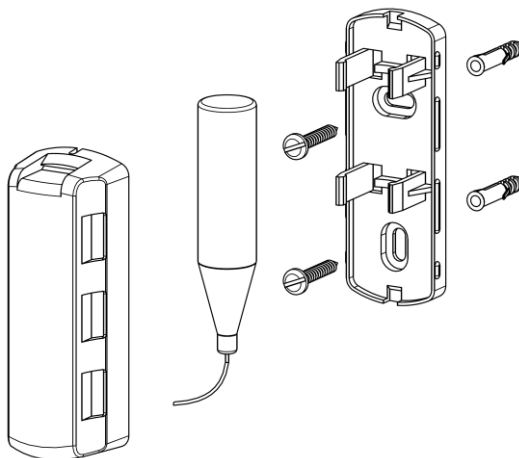
Instalación  
*Инструкция по установке*

Fissare lo zoccolo portasonda con le viti ed i tasselli forniti in confezione.

*Fix the probe holder with screws provided in the package.*

Fijar el soporte de la sonda con los tornillos que se suministran.

Установить держатель датчика при помощи винтов и дюбелей из комплекта.



Fissare il capillare utilizzando gli appositi cavallotti e chiodini in confezione.

**ATTENZIONE:** Prestare la massima attenzione a non schiacciare, forare o piegare ad angolo il capillare.

*Fix the capillary using special U-bolts and nails in the package.*

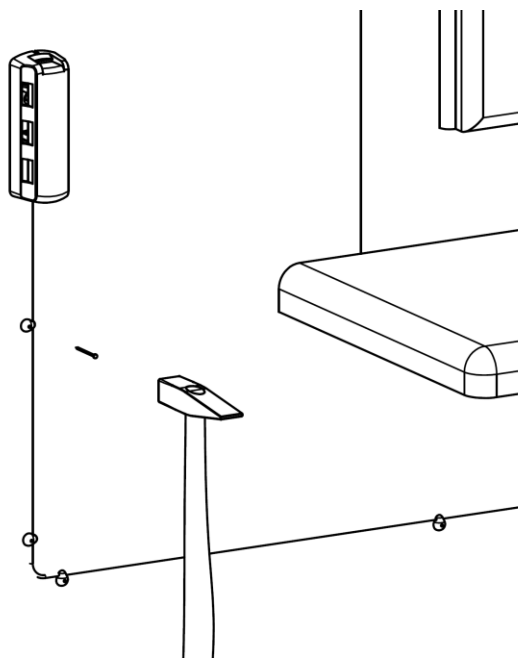
**ATTENTION:** don't crash, puncture or bend the capillary

Fijar el capilar con los pernos que se suministrar.

**PRECAUCIÓN:** que no se aplaste, perforo ni doble el capilar.

Установить капиллярную трубку при помощи специальных скоб и гвоздиков из комплекта.

**Внимание:** будьте осторожны, чтобы не раздавить, не проколоть и не переломить капиллярную трубку при прокладке.

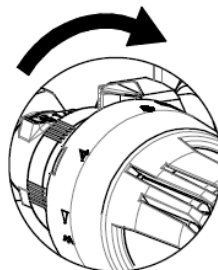


In estate  
*In summer*

En verano  
*В летний период*



>30 °C



= 5