



MINI Nike 24 3 E



ES Manual de instrucciones
y advertencias

PL Podręcznik obsługi
wraz z instrukcjami

TR Talimat ve uyarılar kitapçığı

CZ Návod k použití a upozornění

SI Priročnik z navodili
in o pozorili

HU Használati utasítás
és figyelmeztetések

RU РУКОВОДСТВО ПО
ЭКСПЛУАТАЦИИ

RO Manual de instrucțiuni
și recomandări

IE Instruction booklet
and warning

SK Návod na použitie a
upozornenia

UA Довідник з інструкціями та
застереженнями

RU

Уважаемый клиент,

Поздравляем Вас с покупкой высококачественного изделия компании Immergas, которая на долгое время обеспечит Вам комфорт и надёжность. Как клиент компании Immergas вы всегда можете рассчитывать на нашу авторизованную сервисную службу, всегда готовую обеспечить постоянную и эффективную работу Вашего бойлера. Внимательно прочитайте нижеследующие страницы: вы сможете найти в них полезные советы по работе агрегата, соблюдение которых, только увеличит у вас чувство удовлетворения от приобретения котла фирмы Immergas. Рекомендуем вам своевременно обратиться в свой местный Авторизованный Сервисный центр для проверки правильности первоначального функционирования агрегата. Наш специалист проверит правильность функционирования, произведёт необходимые регулировки и покажет Вам как правильно эксплуатировать агрегат. При необходимости проведения ремонта и планового техобслуживания, обращайтесь в уполномоченные сервисные центры компании Immergas; они располагают оригинальными комплектующими и персоналом, прошедшим специальную подготовку под руководством представителей фирмы производителя.

Общие указания по технике безопасности

Инструкция по эксплуатации является важнейшей составной частью агрегата и должна быть передана лицу, которому поручена его эксплуатация, в том числе, в случае смены его владельца или передачи в пользование. Её следует тщательно хранить и внимательно изучать, так как в ней содержатся важные указания по безопасности монтажа, эксплуатации и техобслуживания агрегата. Согласно действующему законодательству, системы должны быть спроектированы профессионалами, имеющими специальное разрешение, в пределах размера, установленных Законом. Монтаж и техобслуживание агрегата должны производиться с соблюдением всех действующих норм и в соответствии с указаниями изготовителя, уполномоченным квалифицированным персоналом, под которым понимаются лица, обладающие необходимой компетентностью в области соответствующего оборудования. Неправильный монтаж может привести к вреду для здоровья людей и животных или материальному ущербу, за которые изготовитель не будет нести ответственность. Техобслуживание должно выполняться квалифицированным техническим персоналом; авторизованная Сервисная служба компании Immergas обладает в этом смысле гарантией квалификации и профессионализма. Агрегат должен использоваться исключительно по тому назначению, для которого он предназначен. Любое прочее использование следует считать неправильным и, следовательно, представляющим потенциальную опасность. В случае ошибок при монтаже, эксплуатации или техобслуживании, вызванных несоблюдением действующих технических норм и положений или указаний, содержащихся в настоящей инструкции (или в любом случае предоставленных изготовителем), с изготовителя снимается любая контрактная или внеконтрактная ответственность за могущий быть причиненным ущерб, а также аннулируется имевшаяся гарантия. Для получения дополнительной информации по монтажу тепловых газовых генераторов посетите сайт компании Immergas, расположенный по адресу: www.immergas.com

ДЕКЛАРАЦИЯ СООТВЕТСТВИЯ СЕ

В соответствии с Директивой "Газовые приборы" 2009/142/CE, Директивой "Электромагнитная совместимость" СЕ 2004/108/CE, Директивой "К.П.Д." 92/42/CE и Директивой "Низкое напряжение" 2006/95/CE.
Производитель: Immergas S.p.A. v. Cisa Ligure n° 95 42041 Brescello (RE)

ЗАЯВЛЯЕТ ЧТО: котлы Immergas модели: **Mini Nike 24 3 E** соответствуют вышеуказанным Директивам Европейского Сообщества
Директор по НИОКР и перспективному развитию

Mauro Guareschi

Подпись:

Компания Immergas S.p.A. снимает с себя всякую ответственность за полиграфические ошибки и ошибки печати, и сохраняет за собой право вносить изменения в собственную техническую и коммерческую документацию без предупреждений.

RO

Stimate client,

Vă felicităm pentru că ați ales produsul Immergas de înaltă calitate în măsură să vă asigure pe timp îndelungat siguranță și bunăstare. În calitate de Client Immergas vă veți putea baza întotdeauna pe un Serviciu calificat de Asistență Autorizat, pregătit și actualizat pentru a garanta eficiență constantă centralei dumneavoastră. Citiți cu atenție paginile care urmează: veți putea găsi sugestii utile privind utilizarea corectă a aparatului, a căror respectare va confirma satisfacția dumneavoastră pentru produsul Immergas. Adresați-vă imediat centrului nostru de Asistență Autorizat din zonă pentru a solicita verificarea inițială a funcționării. Tehnicianul nostru va verifica condițiile bune de funcționare, va executa reglările necesare de calibrare și vă va arăta utilizarea corectă a generatorului. Adresați-vă pentru eventuale necesități de intervenție și întreținere obișnuită centrelor Autorizate Immergas: acestea dispun de componente originale și de o pregătire asigurată direct de către constructor.

Avertisment generale

Manualul de instrucțiuni constituie parte integrantă și esențială a produsului și va trebui să fie înmănat utilizatorului nou chiar și în caz de schimbare a proprietarului. Acesta va trebui să fie păstrat cu atenție și consultat atent, pentru că toate avertismentele furnizează indicații importante pentru siguranță în fazele de instalare, uz și întreținere. Potrivit legislației în vigoare instalările trebuie să fie proiectate de profesioniști autorizați în limitele dimensionale stabilite prin lege. Instalarea și întreținerea trebuie să fie executate cu respectarea normelor în vigoare, conform instrucțiunilor constructorului și de către personal profesional calificat, înțelegând prin acesta că deține competența specifică tehnică în sectorul instalațiilor conform prevederilor legale. O instalare greșită poate cauza daune persoanelor, animalelor sau lucrurilor, pentru care constructorul nu este responsabil. Întreținerea trebuie să fie efectuată de către personal

tehnic abilitat, Serviciul Asistență Tehnică Autorizată Immergas reprezintă în acest sens o garanție de calificare și profesionalitate. Aparatul va trebui să fie destinat doar utilizării pentru care a fost expres prevăzut. Orice utilizare diferită trebuie considerată improprie și deci periculoasă. În caz de erori de instalare, de utilizare sau întreținere, datorate nerespectării legislației tehnice în vigoare, a normativei sau a instrucțiunilor din manualul de față (sau oricum furnizate de către constructor), este exclusă orice responsabilitate contractuală și extracontractuală a constructorului pentru eventuale daune și se pierde garanția aparatului. Pentru a avea informații ulterioare privind dispozițiile normative referitoare la instalarea generatorilor de căldură pe bază de gaz, consultați site-ul Immergas la următoarea adresă: www.immergas.com

DECLARAȚIE DE CONFORMITATE

Potrivit directivei "Aparaturi pe bază de gaz" 2009/142/CE, Directiva "Compatibilitate Electromagnetică" 2004/108/CE, directiva "Randamente" 92/42/CE și Directiva "Joasă Tensiune" 2006/95/CE.

Producătorul: Immergas S.p.A str. Cisa Ligure n. 95 42041 Brescello (RE)

DECLARĂ CĂ: centralele Immergas model: **Mini Nike 24 3 E** sunt conforme cu aceleași Directive Comunitare
Director Cercetare și Dezvoltare
Mauro Guareschi

Semnătură:

Firma Immergas S.P.A își declină orice responsabilitate datorată greșelilor de tipărire sau de transcriere, rezervându-și dreptul de a aduce orice modificare prospectelor tehnice și comerciale proprii fără preaviz.

IE

Dear Customer,

Our compliments for having chosen a top-quality Immergas product, able to assure well-being and safety for a long period of time. As an Immergas customer you can also count on a qualified after-sales service, prepared and updated to guarantee constant efficiency of your boiler. Read the following pages carefully: you will be able to draw useful suggestions regarding the correct use of the appliance, the respect of which, will confirm your satisfaction for the Immergas product. Contact our area authorised after-sales centre as soon as possible to request commissioning. Our technician will verify the correct functioning conditions; he will perform the necessary calibrations and will demonstrate the correct use of the generator. For any interventions or routine maintenance contact Immergas Authorised Centres: these have original spare parts and boast of specific preparation directly from the manufacturer.

General recommendations

The instruction book is an integral and essential part of the product and must be consigned to the new user also in the case of transfer or succession of ownership. It must be kept well and consulted carefully, as all of the warnings supply important indications for safety in the installation, use and maintenance stages. In compliance with legislation in force, the systems must be designed by qualified professionals, within the dimensional limits established by the Law. Installation and maintenance must be performed in compliance with the regulations in force, according to the manufacturer's instructions and by professionally qualified staff, intending staff with specific technical skills in the plant sector, as envisioned by the Law. Incorrect installation can cause injury to persons and animals and damage to objects, for which the manufacturer is not liable. Maintenance must be carried out by skilled technical staff. The Immergas Authorised After-sales Service represents a guarantee of qualifications and professionalism. The appliance must only be destined for the use for which it has been expressly declared. Any other use will be considered improper and therefore potentially dangerous. If errors occur during installation, running and maintenance, due to the non compliance of technical laws in force, standards or instructions contained in this book (or however supplied by the manufacturer), the manufacturer is excluded from any contractual and extra-contractual liability for any damages and the appliance warranty is invalidated. For further information regarding legislative and statutory provisions relative to the installation of gas heat generators, consult the Immergas site at the following address: www.immergas.com

DECLARATION OF CONFORMITY

For the purpose and effect of the 2009/142/CE Gas Appliance Directive, 2004/108/CE EMC Directive, 92/42/CE Efficiency Directive and 2006/95/CE Low Voltage Directive.

The Manufacturer: Immergas S.p.A. v. Cisa Ligure n° 95 42041 Brescello (RE)

DECLARES THAT: the Immergas boiler model: **Mini Nike 24 3 E** is in compliance with the same European Community Directives
Research & Development Director
Mauro Guareschi

Signature:

Immergas S.p.A. declines all liability due to printing or transcription errors, reserving the right to make any modifications to its technical and commercial documents without forewarning.

SK

Vážení zákazník,

Blažujeme Vás k zakúpeniu vysoko kvalitného výrobku firmy Immergas, ktorý Vám na dlhú dobu zaistí spokojnosť a bezpečie. Ako zákazník firmy Immergas sa môžete za všetkých okolností spoľahnúť na odborný servis firmy, ktorá je vždy dokonale pripravená zaručiť Vám stály výkon Vášho kotla. Prečítajte si pozorne nasledujúce stránky: môžete v nich nájsť užitočné rady pre správne používanie prístroja, ktorých dodržovanie Vám zaistí ešte väčšiu spokojnosť s výrobkom Immergasu. Navštívte včas náš oblastný servis a požiadajte o úvodné preskúšanie chodu kotla. Naš technik overí správne podmienky prevádzky, vykoná nevyhnutné nastavenie a reguláciu a vysvetlí Vám správne používanie kotla. V prípade nevyhnutných opráv a bežnej údržby sa vždy obracajte na schválené odborné servisy firmy Immergas, pretože iba tieto servisy majú k dispozícii špeciálne vyskolených technikov a originálne náhradné diely.



1 УСТАНОВКА КОТЛА

1.1 УКАЗАНИЯ ПО ТЕХНИКЕ БЕЗОПАСНОСТИ ПРИ МОНТАЖЕ.

Бойлер Mini Nike 24 3 E был разработан только как настенная установка; должны использоваться для обогрева помещений и производства горячей сантехнической воды для домашних и подобных целей.

Стена должна быть гладкой, на ней должны отсутствовать выемки и углубления, препятствующие доступ к нижней панели. Данный бойлер не был разработан для установки на фундамент или пол (Илл. 1-1).

Только профессионально-квалифицированный гидравлик уполномочен устанавливать газовые аппараты Immergas. Установка должна быть произведена согласно предписаниям нормативных требований, действующего законодательства согласно местным техническим нормативным требованиям и согласно основным указаниям техники. Если вид газового питания Mini Nike 24 3 E - СНГ, установка должна соответствовать нормам для газа, имеющего плотность, превышающую плотность воздуха (напоминаем в показательном порядке, но не в обязательном, что запрещена установка систем с вышеуказанным газом в помещении, уровень пола которых, ниже внешнего средней нулевой отметки).

Перед установкой аппарата необходимо проверить, что данный аппарат доставлен в целостном виде; если это не так, необходимо немедленно обратиться к поставщику. Детали упаковки (скобы, гвозди, пластиковые пакеты, вспененный полиэстер, и т.д.) не должны быть оставлены рядом с детьми, так как являются источниками опасности. В том случае, если аппарат размещается внутри шкафа или между двумя шкафами, должно быть достаточно пространства для нормального техобслуживания; рекомендуется оставлять не менее 3 см между кожухом бойлера и вертикальными панелями шкафа. Над бойлером должно быть оставлено пространство для позволения техобслуживания гидравлических соединений и системы вывода выхлопных газов. Также важно, чтобы решётки всасывания не были загорожены. Вблизи аппарата не должен находиться никакой легковоспламеняющийся предмет (бумага, тряпки, пластика, полистирол и т.д.). Рекомендуется не устанавливать под бойлером домашние электрические приборы, так как они могут понести ущерб, в случае приведения в действие защитного клапана (если он предусмотрительно не подключён к сточной воронке), или в случае утечки гидравлических переходников; в противном случае, изготовитель не несёт ответственности, в случае урона, нанесённого электрическим приборам.

В случае неполадок, поломок или не налаженного функционирования, аппарат должен

быть отключён, а также необходимо вызвать квалифицированного техника (например, техника Авторизированного Сервисного центра Immergas, который обладает специализированной технической подготовкой, и оригинальными запчастями). Не проводить никаких не уполномоченных вмешательств или попыток ремонтных работ. Несоблюдение вышеуказанных правил лежит на личной ответственности и прерывает гарантию оборудования.

• Нормы установки:

- настоящие бойлеры не могут быть установлены в спальном комнате, а также в ванной и душевой. А также не могут быть установлены в помещениях с открытой дымовой трубой (камины) без достаточного собственного доступа воздуха. А также должны быть установлены в помещениях, температура в которых, никогда не опускается ниже 0°C. Не должны подвергаться атмосферным явлениям.
- Бойлеры с открытой камерой типа В не должны быть установлены в помещениях, где происходит коммерческая, ремесленная или промышленная деятельность, в помещениях, где используются продукты, производящие пар или летучие вещества (например: кислотные пары, клей, краска, растворители, горючие вещества и т.д.), а также пыль и порошки (например: мелкая

деревянная пыль от обработки дерева, угольная пыль, цементная пыль, и т.д.) которые могут нанести ущерб компонентам аппарата и подвергнуть опасности его работу.

Внимание: Установка бойлера на стену, должна гарантировать его надёжную поддержку и эффективность.

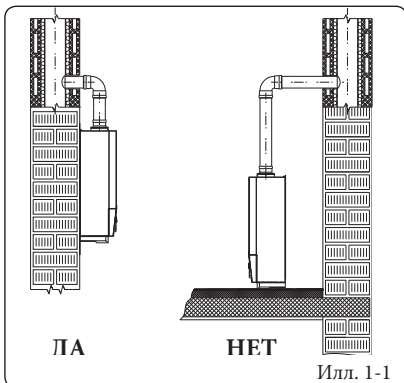
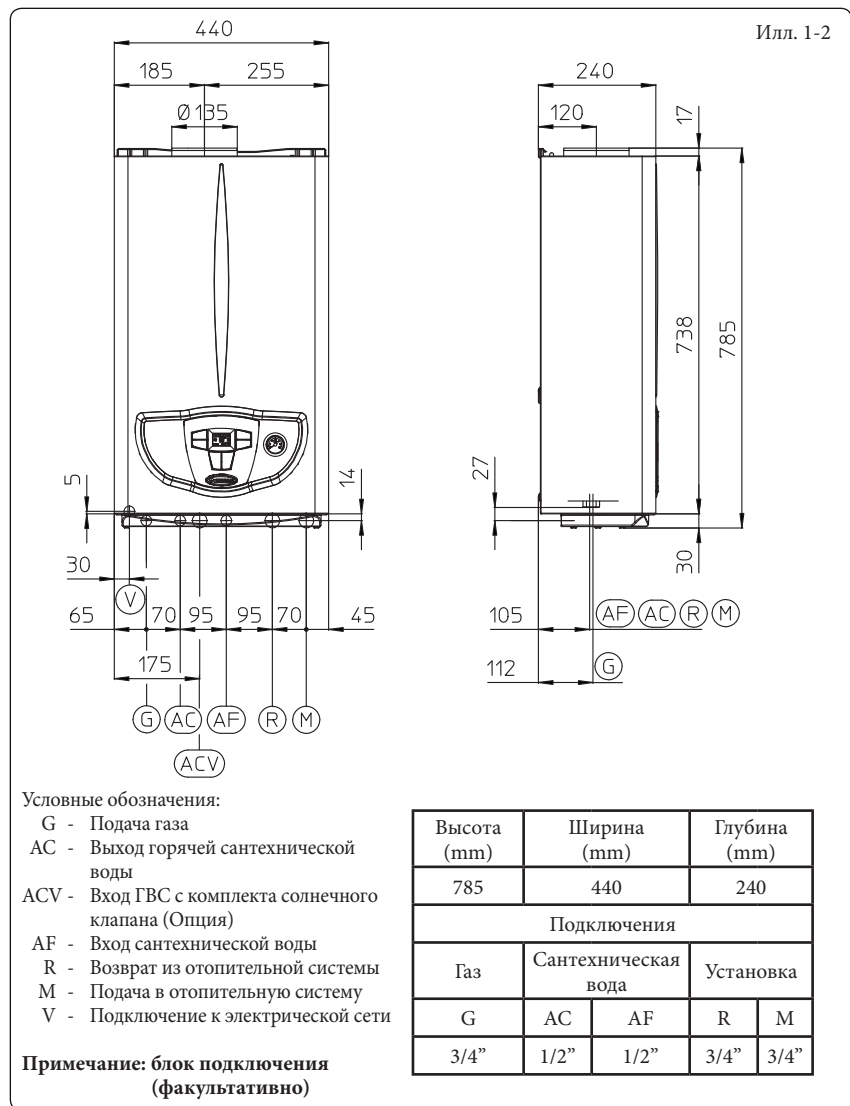
Пробки (входящие в серийное оснащение), в том случае если в наличие имеются опорная скоба или шаблон крепления, поставленные вместе с бойлером, используются только для установки бойлера на стену; могут гарантировать должную опору только в том случае, если правильно введены (согласно правилам хорошей техники) в стену, состоящую из полных или полуполных кирпичей. В том случае, если стена сооружена из дырчатых блоков или кирпичей, простенок с ограниченной статичностью, или с любой другой не указанной в документации кладкой, необходимо произвести предварительную статическую проверку опорной системы.

Примечание: болты для пробок с шестигранными головками в блистерной упаковке, предназначены только для фиксации скобы на стену.

Бойлеры данного типа служат для нагрева воды при атмосферном давлении до температуры, меньшей точки кипения.

Они должны быть подключены к отопительной системе и к водопроводной магистрали, соответствующей их характеристикам и мощности.

1.2 ОСНОВНЫЕ РАЗМЕРЫ.



1.3 ПОДКЛЮЧЕНИЯ.

Подключение к газовой магистрали (прибор категории II_{2H3+}). Наши бойлеры разработаны для работы на метане (G20) и на сжиженном нефтяном газе (СНГ). Диаметр подающей трубы должен быть большим или равным диаметру соединительного патрубка бойлера 3/4" G. Перед осуществлением подсоединения к газовой магистрали следует произвести тщательную очистку всех труб, служащих для подачи газа из нее к бойлеру, с целью удаления возможных загрязнений, которые могут помешать его правильному функционированию. Следует также убедиться в том, что газ в ней соответствует тому, для которого разработан бойлер (см. таблицу номинальных данных, помещенную на панели бойлера). В противном случае следует произвести модификацию бойлера для его адаптации к другому типу газа (см. «Модификация устройств в случае изменения типа газа»). Следует также замерить динамическое давление в магистрали (метана или сжиженного нефтяного газа), предназначенной для питания бойлера, и убедиться в его соответствии требованиям, так как недостаточная величина давления может сказаться на мощности агрегата и привести к проблемам для пользователя. Убедиться, что правильно произведено подключение газового вентиля, следуя указаниям по монтажу, приведённым на иллюстрации. Труба подачи горючего газа должна иметь размеры, соответствующие действующим нормативам, чтобы гарантировать требуемый расход газа, подаваемого на горелку, даже при максимальной мощности генератора и обеспечивать эксплуатационные характеристики агрегата (технические характеристики). Применяемые соединения должны соответствовать действующим нормам.

Качество горючего газа. Аппарат был изготовлен для работы на газе без загрязнений, в обратном случае, необходимо установить соответствующие фильтры перед установкой, с целью обеспечения чистоты горючего газа.

Накопительные резервуары (в случае питания от накопительной системы сжиженного газа).

- Может случиться, что новые накопительные резервуары сжиженного нефтяного газа, могут нести осадки инертных газов (азот), которые обедняют смесь, выделяемую на аппарат, провоцируя неполадки в функционировании.
- По причине состава смеси сжиженного нефтяного газа, во время хранения газа в резервуарах, возможно, произвести проверку стратификации компонентов смеси. Это может вызвать изменение теплопроводительности выделяемой смеси, а в последствии и изменение эксплуатационных качеств аппарата.

Гидравлическое соединение.

Внимание: перед тем как произвести подсоединение бойлера, для сохранения гарантии первичного теплообменника, аккуратно очистить

всю тепловую установку (трубопроводную сеть, нагревающие тела и т.д.) соответствующими декапирующими средствами или антинакипинами в состоянии удалить загрязнения, которые могут ухудшить работу котла.


В соответствии с действующими нормативными требованиями, вода в системе отопления должна пройти химическую обработку в целях уберечь систему и устройство от накипи.

Гидравлические соединения должны быть произведены рациональным путём, используя соединения на шаблоне бойлера. Выход защитного клапана должен быть подключён к специальному сливу. В противном случае, если срабатывание спускного клапана приведет к затоплению помещения, изготовитель бойлера не будет нести ответственность.

Внимание: чтобы обеспечить долгий срок работы бойлера, а также сохранить его характеристики и эффективность, рекомендуется установить комплект «дозатора полифосфатов» при использовании воды, характеристики которой могут способствовать образованию известковых отложений. В соответствии с действующими нормативными требованиями, в обязательном порядке должна быть обработана вода, жёсткость которой превышает 25° градусов по французской шкале для системы отопления и 15° градусов по французской шкале для системы водоснабжения, за счёт химической обработки кондиционирования для мощности < 100 кВт или за счёт смягчителя при мощности > 100 кВт.

Подключение к электрической сети. Бойлер Mini Nike 24 3 E на весь агрегат имеет класс защиты IPX4D. Электрическая безопасность агрегата обеспечивается только при его подсоединении к контуру заземления, выполненному в соответствии с действующими нормами безопасности.

Внимание: Компания Immergas S.p.A. снимает с себя всякую ответственность за материальный ущерб и вред для здоровья людей, могущие быть причинёнными в случае незаземления бойлера и несоблюдения соответствующих норм безопасности.

Убедитесь также, что параметры электрической сети соответствуют максимальной потребляемой мощности, величина которой указана на табличке номинальных данных, помещенной на стенке бойлера. Бойлеры поставляются со шнуром электропитания «X» без вилки. Кабель электропитания должен быть включен в электрическую сеть напряжением 230 В ±10% и частотой 50 Гц с соблюдением полярности LN и заземления  на данной сети должен быть предусмотрен однопозиционный переключатель

III категории перенапряжения. В случае замены кабеля питания обратиться к квалифицированной технике (например, к технике Авторизированного Сервисного центра Immergas). Кабель электропитания должен быть проложен в соответствии с указаниями. В случае необходимости замены плавкого предохранителя на регулировочном блоке используйте быстродействующий предохранитель на силу тока 3,15 А. При подсоединении бойлера к сети электропитания запрещается использовать переходники, шайбы, предназначенные одновременно для нескольких устройств, и удлинители.

1.4 ДИСТАНЦИОННОЕ УПРАВЛЕНИЕ И ХРОНОТЕРМОСТАТ ПОМЕЩЕНИЯ (ОПЦИЯ).

Бойлер предусмотрен для подключения хронотермостатов помещения и дистанционного управления, которые доступны в факультативном комплекте.

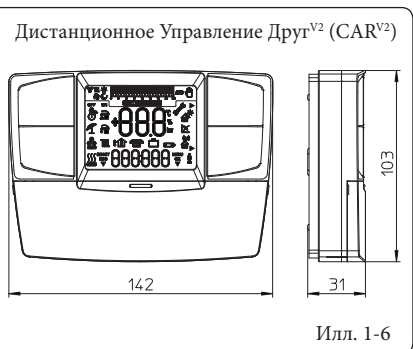
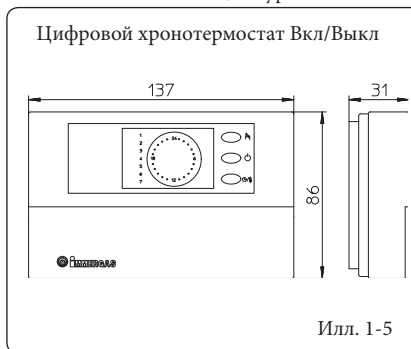
Все хронотермостаты компании Immergas подключаются только 2 проводами. Прочитать внимательно инструкцию по установке и эксплуатации оснащённую с данным комплектом.

- Цифровой хронотермостат Вкл/Выкл (Илл. 1-5). Хронотермостат позволяет:
 - установить 2 значения температуры помещения: дневное (температура - комфорт) и ночное (пониженная температура);
 - устанавливать до 4 различных недельных программ включения и выключения;
 - выбрать желаемый режим работы среди различных вариантов:
 - постоянная работа при темп. комфорт.
 - постоянная работа при пониженной температуре.
 - постоянная работа при противоморозной регулируемой темп.
- Хронотермостат питается от 2 щелочных батареек 1,5 В типа LR 6;

- Дистанционное Управление Друг^{v2} (CAR^{v2}) с работой климатического хронотермостата. Панель CAR^{v2} позволяет пользователю кроме вышеуказанных функций, иметь под контролем, а главное под рукой, всю необходимую информацию относительно работы агрегата и термической установки с возможностью заменить в любой момент предварительно введённые параметры, не перемещаясь при этом туда, где был установлен агрегат. Панель оснащена самоконтролем, который отображает на дисплее все возможные неполадки работы бойлера. Климатический хронотермостат встроен в панель дистанционного управления и позволяет регулировать температуру подачи установки, в зависимости от необходимости отопления помещения, таким образом, что бы получить желаемую температуру помещения с высокой точностью, а значит и с очевидной экономией затрат. Хронотермостат питается непосредственно от бойлера с помощью тех же 2 проводов, которые служат для передачи данных между бойлером и хронотермостатом.

Важно: Если установка разделена на зоны, с помощью специального комплекта CAR^{v2} должен использоваться без функции климатического терморегулирования, то есть, устанавливая режим работы Вкл/Выкл.

Электрическое подключение Дистанционного Управления Друг^{v2} или хронотермостата Вкл/Выкл (Опция). Нижеописанные операции, должны быть произведены, после отключения напряжения от агрегата. Термостат или хронотермостат помещения Вкл/





Выкл подключается к клеммам 40 и 41, удаляя переключку X40 (Илл. 3-2). Убедиться, что контакт термостата Вкл/Выкл «сухого» типа, то есть не зависит от напряжения сети, в противном случае получит ущерб электронный блок регулирования. Если подключается Дистанционное Управление ДругV2, необходимо подключить его к клеммам 40 и 41, удаляя переключку X40 на электронной плате, следует уделить особое внимание, чтобы не перепутать полярность соединений (Илл. 3-2).



Важно: В случае использования Дистанционного управления ДругV2 или любого другого хронотермостата Вкл/Выкл, необходимо предоставить две отдельных линии, согласно действующим нормативным требованиям, касающихся электрических установок. Весь трубопровод котла не должен никогда быть использован как клемма заземления электропроводки и телефонной линии. Убедиться в этом перед электрическим подключением бойлера.

1.5 ВНЕШНИЙ ПРОБНИК (ФАКУЛЬТАТИВНО).



На бойлер возможна установка внешнего зонда (Илл. 1-7) который имеется в наличии в виде факультативного комплекта.



Настоящий зонд подсоединяется непосредственно к бойлеру и позволяет автоматически уменьшать максимальную температуру подачи водопроводной воды при повышении внешней температуры, таким образом, тепло поставляемое установкой зависит от внешней температуры. Внешний датчик действует всегда, вне зависимости от наличия и от вида подключенного хронотермостата помещения. Соотношение между температурой подаваемой воды на установку и внешней температурой, определяется положением рукоятки на приборном щитке бойлера, согласно кривым, указанным на диаграмме (Илл. 1-8). Электрическое подключение зонда должно происходить с помощью клемм 38 и 39 на электрической плате бойлера (Илл. 3-2).



1.6 ПРОВЕТРИВАНИЕ ПОМЕЩЕНИЙ.

Необходимо чтобы в помещении, куда устанавливается бойлер, был доступ для такого количества воздуха, которое необходимо для настройки горения газа и проветривания помещения. Натуральный доступ воздуха происходит прямым путём через:

- постоянные отверстия в стенах проветриваемого помещения, выходящего наружу;
- каналы вентиляции, отдельные или общие с разветвлениями.

Воздух для вентиляции должен поступать непосредственно снаружи, вдали от источников загрязнения. Натуральный доступ воздуха может быть также произведён косвенным путём, посредством забора воздуха в смежных помещениях. Более подробная информация о проветривании помещений приведена в

предписаниях нормативных требований.

Удаление отработанного воздуха. В помещениях, в которых установлены газовый агрегаты, кроме забора воздуха для горения, может быть также необходимо удаление отработанного воздуха, с последующим забором такого же количества чистого и не отработанного воздуха. Настоящие условия должны быть созданы в соответствии с предписаниями с действующими техническими нормативными требованиями.

1.7 ДЫМОВЫЕ КАНАЛЫ.

Газовые агрегаты, оснащённые креплением для трубы дымоудаления, должны быть непосредственно подключены к высокоэффективным каминам дымоходам или дымовым каналам. Только при их отсутствии, допускается вывод продуктов сгорания непосредственно наружу, если это соответствует предписаниям нормы вытяжных устройств и с действующими местными правилами.

Подключение к дымоходам и дымовым каналам.

Подключение агрегатов к дымоходу или к камину при помощи дымового канала. Если уже существуют уже установленные дымоходы, они должны быть полностью очищены от шлаков, так как при их отслоении во время работы может закупорить проход дыма, создавая высокоопасные ситуации для пользователя. Дымовые каналы должны быть подключены к дымоходу или к дымовой трубе в том же помещении, где установлен агрегат или, в крайнем случае, в смежном помещении, которое соответствует требованиям нормы.

1.8 ДЫМОХОДЫ / ДЫМОВЫЕ ТРУБЫ.

Для агрегатов с натуральной вытяжкой могут быть установлены отдельные дымоходы или общие разветвленные дымовые трубы.

Отдельные дымоходы. Внутренние размеры некоторых типов отдельных дымоходов, содержатся в проспектах нормы. Если эффективные данные установки не входят в условия применения или в пределы таблицы, необходимо рассчитать дымоход согласно нормативным требованиям.

Общие разветвлённые дымовые трубы. В многоэтажных зданиях, для удаления продуктов сгорания с натуральной вытяжкой, могут быть использованы общие разветвлённые дымовые трубы. Разветвлённые дымовые трубы новой конструкции должны быть построены согласно способам и расчётам, требуемых нормой.

Дымники. Под термином дымник подразумевается устройство, расположенное в верхней части отдельного дымохода или общей разветвлённой дымовой трубы. Настоящее устройство упрощает рассеивание продуктов сгорания даже при усложнённых атмосферных условиях и предотвращает попадание посторонних тел.

Настоящее устройство должно соответствовать нормативным требованиям.

Уровень разблокирования, соответствующее оголовку дымохода/дымовой трубы, в независимости от дымника, должен быть за «зоной обратного потока», во избежание образования обратного давления, предотвращающего свободный вывод в атмосферу продуктов сгорания. Поэтому необходимо применять минимальную длину, указанную в иллюстрациях, приведённых в норме, в зависимости от наклона ската крыши.

Прямой вывод наружу. Агрегаты с натуральной вытяжкой, которые предусмотрены для подключения к дымовой трубе или дымоходу, могут выводить продукты сгорания наружу посредством канала, проходящего через периметральные стены здания. В этом случае вывод происходит за счёт выхлопной трубы, к которой снаружи подключен вытяжной вывод.

Выхлопная труба. Выхлопная труба должна соответствовать требованиям, перечисленным для дымовых каналов, с дополнительными предписаниями настоящих технических нормативных требований.

Установка вытяжных устройств. Вытяжные устройства должны быть:

- установлены на наружных стенах здания;
- установлены, соблюдая минимальные расстояния, указанные в действующих технических нормативных требованиях.

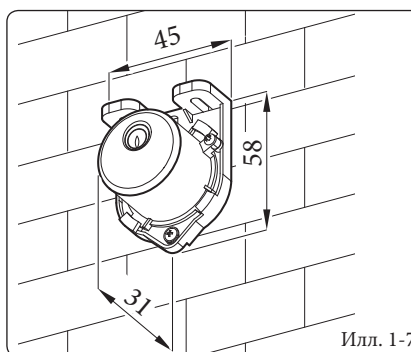
Вывод продуктов сгорания из аппарата натуральной вытяжкой в закрытых помещениях или на открытом воздухе.

В помещениях на открытом воздухе и закрытые со всех сторон (вентиляционные шахты, шахты, дворы и так далее), допустим прямой вывод продуктов сгорания с натуральной или форсированной вытяжкой с расходом тепла от 4 и до 35 КВт, если при этом соблюдены технические нормативные требования.

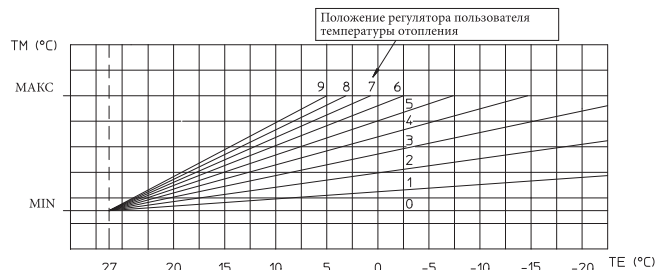
Важно: запрещено добровольно выводить из эксплуатации, устройство, контролирующее вывод дыма. При повреждении каждой детали настоящего устройства, должна быть произведена замена на оригинальные запчасти. При частом срабатывании контрольного устройства вывода дыма, проверить дымовой канал и проветривание помещения, в котором расположен бойлер.

1.9 ЗАПОЛНЕНИЕ УСТАНОВКИ.

После подключения бойлера, приступить к заполнению установки с помощью крана заполнения (Илл.2-2). Заполнение должно происходить медленно, давая, таким образом, возможность выйти пузырькам воздуха через выпуск воздуха бойлера и системы отопления. Бойлер имеет клапан для выхода воздуха установленный на циркуляционном



Илл. 1-7



Илл. 1-8

насосе. Открыть клапаны для выхода воздуха на радиаторах. Клапаны для выхода воздуха на радиаторах должны быть тогда закрыты, когда выходит только вода. Закрыть кран наполнения, когда манометр показывает около 1,2 бар.

Примечание: во время этих операций, подключить на отдельные интервалы к работе циркулярный насос, с помощью общего выключателя на приборном щитке. Выпустить воздух из циркуляционного насоса, откручивая верхнюю заглушку и оставляя включенным двигатель.

Закрутить колпачок в конце операции.

1.10 ПОДКЛЮЧЕНИЕ ГАЗОВОЙ УСТАНОВКИ.

Для подключения установки необходимо:

- открыть окна и двери;
- предотвратить наличие искр и открытого огня;
- приступить к выдуванию воздуха, находящегося в трубопроводе;
- проверить непроницаемость внутренней установки, согласно указанием нормативных требований.

1.11 ПРИВЕДЕНИЕ БОЙЛЕРА В ЭКСПЛУАТАЦИЮ (ВКЛЮЧЕНИЕ).

Для получения Декларации о Соответствии, предусмотренной законом, необходимо соблюдать следующие условия для приведения бойлеров в эксплуатацию:

- проверить непроницаемость внутренней установки, согласно указанием нормативных требований.
- проверить соответствие используемого газа, с тем на который настроен бойлер;
- включить бойлер и проверить правильность зажигания;
- проверить, что газовый расход и соответствующее давление, отвечает тем, что указаны в паспорте (параг. 3.18);
- проверить правильное проветривание помещений;
- проверить существующую вытяжку во время регулярной работы агрегата, например при помощи тягомера, расположенного сра-

зу на выходе продуктов сгорания агрегата;

- проверить, что в помещении не происходит переполнение продуктов сгорания, даже во время работы электровентиляторов;
- проверить включение защитного устройства, в случае отсутствия газа и затраченное на это время;
- проверить действие рубильника, установленного перед бойлером.

Если всего одна из этих проверок имеет негативный результат, котёл не может быть подключён.

Примечание: начальная проверка бойлера должна быть произведена квалифицированным персоналом. Условный гарантийный срок котла начинается со дня проверки. Пользователю оставляются сертификат начальной проверки и гарантия.

1.12 ЦИРКУЛЯЦИОННЫЙ НАСОС.

Бойлеры серии Mini Nike 24 3 E предоставляются со встроенным циркуляционным насосом с электрическим трёхпозиционным регулятором скорости. Когда на циркуляционном насосе установлена первая скорость, бойлер не работает в нормальном режиме. Для оптимальной работы бойлера на новых установках рекомендуется (монотруба и модуль) использовать циркуляционный насос на максимальной скорости. Циркуляционный насос уже оснащён конденсатором.

При разблокировании насоса. Если, после долгого простоя насос оказывается заблокированным, необходимо отвернуть переднюю крышку и повернуть отверткой вал двигателя. Эту операцию следует выполнять с крайней осторожностью, чтобы не повредить насос.

Регулирование байпаса (дет. 20 Илл. 1-10).

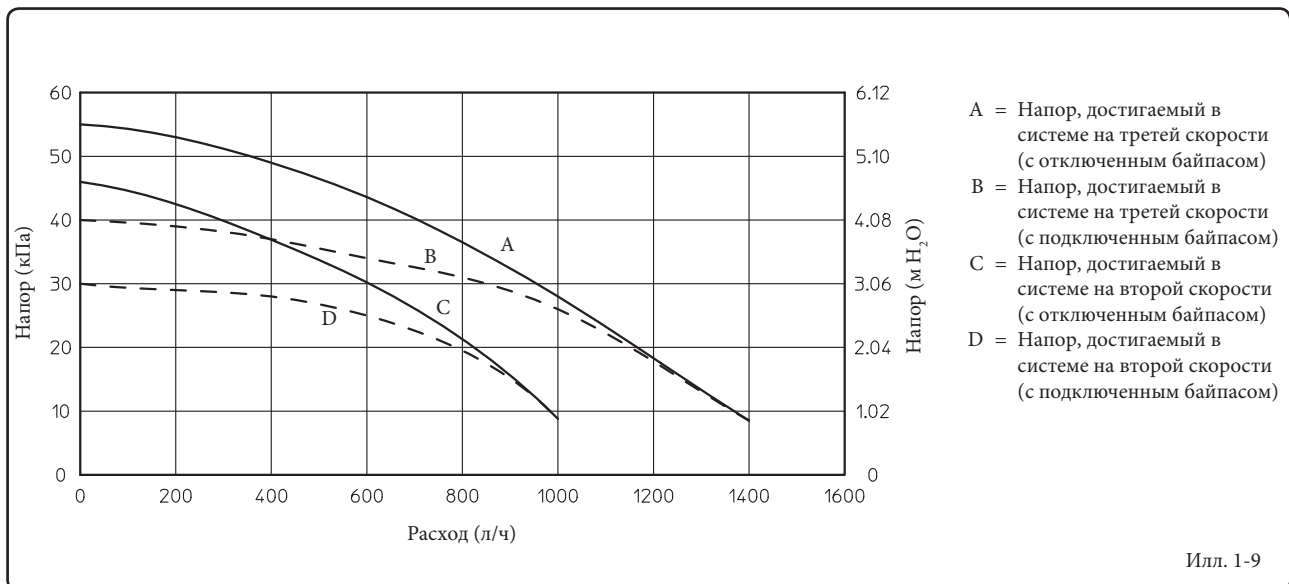
При необходимости, байпас может быть отрегулирован по собственным требованиям установки, от минимальной (байпас отключен) до максимальной позиции (байпас подключен) показанного на графике (Илл. 1-9). Отрегулировать с помощью плоской отвёртки, поворачивая по часовой стрелке, байпас устанавливается, против часовой стрелке, байпас убирается.

1.13 КОМПЛЕКТЫ, ПРЕДОСТАВЛЯЕМЫЕ ПО ЗАКАЗУ.

- Комплект запорных вентилях для отопительной системы. Конструкция бойлера позволяет установить запорные вентили на трубе подачи воды в отопительную систему и на трубе возврата воды из системы. Такая установка очень удобна с точки зрения работ по техобслуживанию, потому что позволяет слить воду из одного бойлера, оставляя при этом ее в системе.
- Комплект дозатора полифосфатов. Дозатор полифосфатов предотвращает образование известковых отложений и сохраняет неизменными во времени первоначальные характеристики теплообмена и ГВС. Конструкция бойлера разработана с учетом возможности установки дозатора полифосфатов.

Вышеуказанные комплекты предоставляются вместе с инструкционным листом для установки и эксплуатации.

Напор, достигаемый в системе.

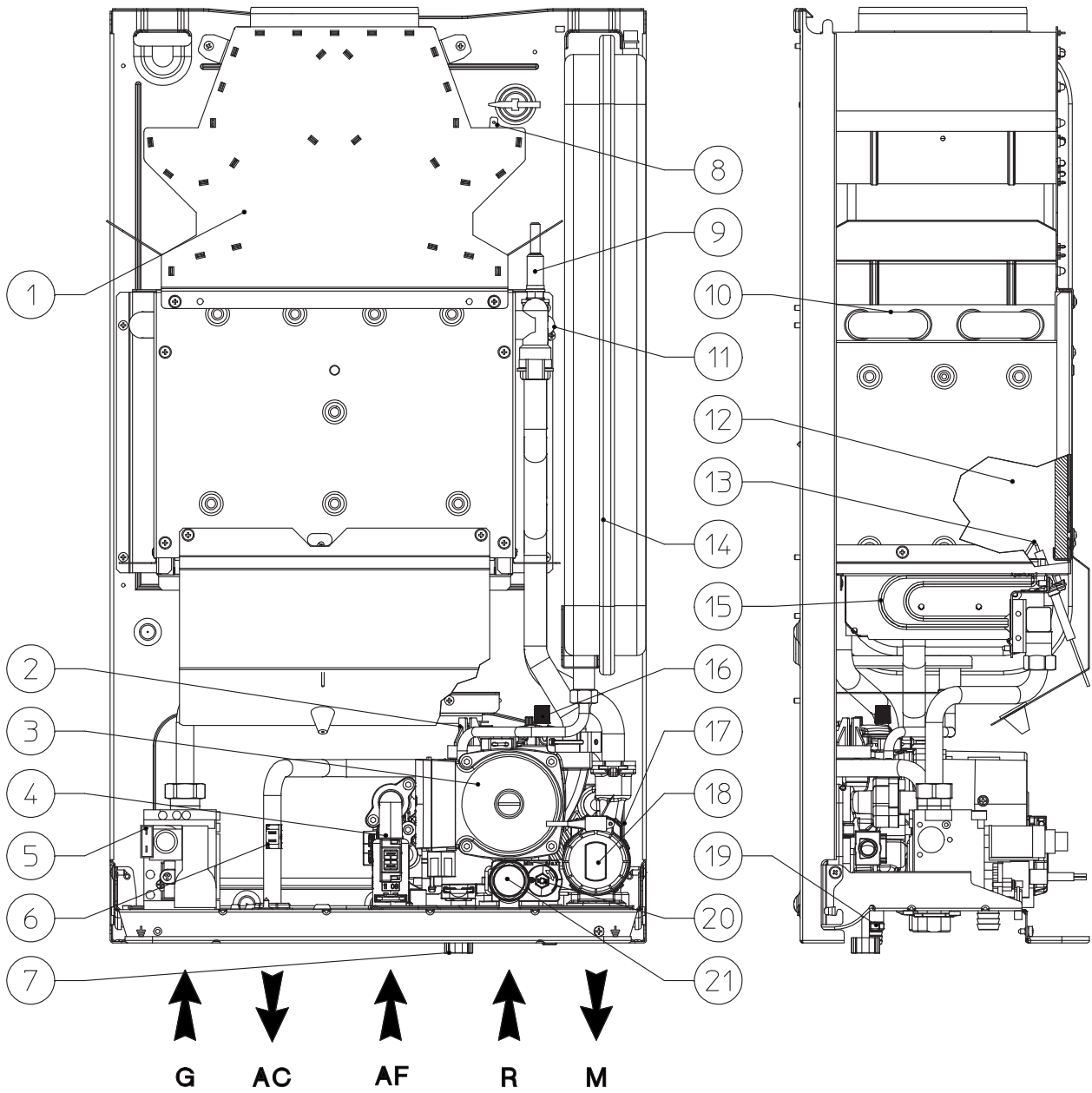


Илл. 1-9



1.14 КОМПЛЕКТУЮЩИЕ БОЙЛЕРА.

- ES
- PL
- TR
- CZ
- SI
- HU
- RU**
- RO
- IE
- SK
- UA



Условные обозначения:

- | | |
|---|--|
| <ul style="list-style-type: none"> 1 - Вытяжной кожух 2 - Реле давления установки 3 - Циркуляционный насос бойлера 4 - Регулятор потока ГВС 5 - Газовый клапан 6 - Зонд ГВС 7 - Кран заполнения системы 8 - Реле давления дыма 9 - Предохранительный термостат 10 - Первичный теплообменник 11 - Зонд подачи | <ul style="list-style-type: none"> 12 - Камера сгорания 13 - Свечи зажигания и свечи-детекторы 14 - Расширительный бак установки 15 - Горелка 16 - Клапан стравливания воздуха 17 - Теплообменник ГВС 18 - Трехходовой клапан (моторизованный) 19 - Кран слива воды из системы 20 - Байпас 21 - Предохранительный клапан 3 бар |
|---|--|

Примечание: блок подключения (факультативно)

2 ИНСТРУКЦИИ ПО ЭКСПЛУАТАЦИИ И ТЕХОБСЛУЖИВАНИЮ

2.1 ЧИСТКА И ТЕХОБСЛУЖИВАНИЕ.

Внимание: тепловые установки должны быть подвержены периодическому техобслуживанию (по настоящей теме в инструкциях приведены указания в разделе, предназначенного для техники, в пункте «ежегодная проверка и техобслуживание прибора») и проверки истечения срока энергической эффективности в соответствии с национальными, областными и местными нормативными требованиями.

Это позволит обеспечить неизменность с течением времени таких характеристик, отличающих данный бойлер, как надежность и эффективность функционирования.

Мы рекомендуем вам заключить договор на проведение работ по чистке и техобслуживанию со специалистом, обслуживающим вашу территорию.

2.2 ПРОВЕТРИВАНИЕ ПОМЕЩЕНИЙ.

Необходимо чтобы в помещении, куда устанавливается бойлер, был доступ для такого количества воздуха, которое необходимо для настройки горения газа, потребляемого агрегатом и проветривания помещения. Предписания относительно проветривания, дымовых каналов, дымоходов и дымоходов, приведены в параг. 1.6, 1.7 и 1.8. При появлении сомнений в правильной вентиляции, обратиться к техническому квалифицированному персоналу.

2.3 ОБЩИЕ УКАЗАНИЯ ПО ТЕХНИКЕ БЕЗОПАСНОСТИ.

Подвесной бойлер не должен подвергаться прямому воздействию пара, поднимающегося с кухонной плиты.

Запрещается эксплуатация бойлера детьми и лицами, не имеющими опыта работы с подобными устройствами.

При временном отключении бойлера необходимо:

- слить воду из отопительной системы за исключением того случая, когда предусмотрено использование антифриза;
- отключить агрегат от газовой магистрали, водопровода и сети электропитания.

В случае проведения каких-либо работ вблизи воздуховодов или устройств дымоудаления, по их завершению следует поручить квалифицированному специалисту проверку функционирования этих воздуховодов или устройств.

Не производите чистку агрегата или его частей легко воспламеняемыми веществами.

Не оставляйте огнеопасные вещества или содержащие их емкости в помещении, в котором установлен бойлер.

Запрещено и опасно загромождать даже частично воздухозабор для проветривания помещения, где установлен бойлер.

А также запрещено в связи с высокой опасностью, работа бойлера в одном помещении с вытяжкой, камином и подобными агрегатами, одновременной с бойлером, если не предусмотрены дополнительные отводы, размеры которых должны соответствовать необходимому количеству воздуха. Для

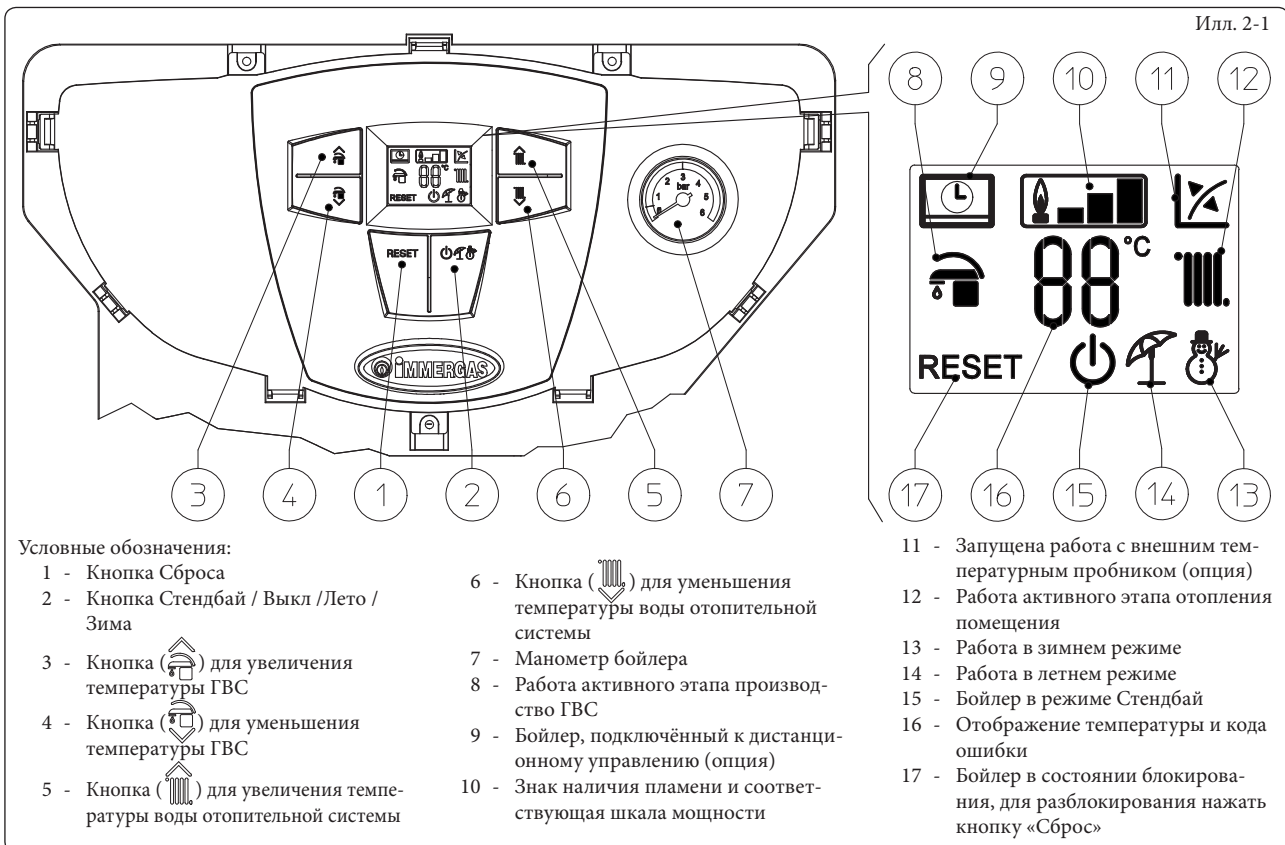
предоставления размеров добавочных отводов, обратиться к техническому квалифицированному персоналу. В частности, открытый камин должны иметь собственную подачу воздуха.

В обратном случае, бойлер не может быть установлен в настоящем помещении.

Внимание: эксплуатация любого устройства, потребляющего электроэнергию, подразумевает соблюдение некоторых фундаментальных норм:

- нельзя касаться агрегата мокрыми или влажными частями тела; также нельзя делать этого, если вы стоите на полу босыми ногами.
- нельзя дергать за электрические кабели; не допускайте, чтобы агрегат подвергался воздействию атмосферных агентов (дождь, солнце и т.д.);
- шнур электропитания не должен заменяться самим пользователем;
- в случае повреждения кабеля выключите устройство и для замены кабеля обращайтесь исключительно к квалифицированному специалисту;
- в случае принятия решения о неиспользовании агрегата в течение продолжительного времени, выключите рубильник электропитания.

2.4 ПАНЕЛЬ УПРАВЛЕНИЯ.





2.5 ЭКСПЛУАТАЦИЯ БОЙЛЕРА.

Перед включением, убедитесь, что в систему залита вода - стрелка манометра (7) должна показывать величину между 1 ÷ 1,2 бар.

- Откройте вентиль подачи газа на входе бойлера.

- Нажать кнопку (2) до включения дисплея, затем последовательно нажать кнопку (2) или установить бойлер на летний (☀️) или зимний режим (❄️).

• **Лето** (☀️): в настоящем режиме бойлер работает только для производства ГВС, температура устанавливается с помощью кнопок (3-4), устанавливаемая температура отображается на дисплее с помощью индикатора (16).

• **Зима** (❄️): в настоящем режиме работы бойлер работает как для производства ГВС, так и для отопления помещения. Температура ГВС при этом также регулируется с помощью кнопок (3-4), а температура отопления регулируется с помощью кнопок (5-6), настоящая температура отображается на дисплее с помощью индикатора (16).

Начиная с этого момента бойлер, работает в автоматическом режиме. При отсутствии запроса тепла (отопления или производства горячей воды), бойлер переходит в состояние «ожидания» то есть бойлеру подается питание, но отсутствует пламя. Каждый раз при зажигании горелки, на дисплее отображается соответствующий символ (10) наличия пламени с соответствующее шкалой мощности.

• **Работа с Дистанционным Управлением Друг^{v2} (CAR^{v2}) (Опция).** Если подключен CAR^{v2}, на дисплее отображается значок (📶), параметры настройки бойлера устанавливаются на панели управления CAR^{v2}, тем не менее, на панели управления бойлера остаётся активной кнопка сброса (1), кнопка выключения (2) (только режим «выкл») и дисплей, на котором отображается рабочее состояние.

Внимание: Если бойлер устанавливается в режим «выкл» на CAR^{v2} отображается условный знак ошибки соединения «CON» к CAR^{v2} в любом случае подаётся питание, для того, чтобы не были утеряны сохранённые программы.

• **Работа с внешним факультативным датчиком** (🌡️). В том случае, если установка работает с факультативным внешним пробником, температура подачи на отопление помещения, управляется с помощью внешнего пробника в зависимости от измеряемой внешней температуры (Параг. 1.6). Температуру подачи можно изменить, выбирая рабочую кривую с помощью кнопок (5 и 6) выбирая значение от «0 до 9» (Илл. 1-8).

При наличии внешнего датчика на дисплее появляется соответствующий значок (12). На этапе отопления, в том случае если температура воды, находящейся в системе, достаточно высока для того, чтобы поддерживать в работе термосифоны, бойлер может работать только с запуском циркуляционного насоса.

• **Режим «стендбай».** Несколько раз нажать кнопку (2) до появления значка (🔌), с этого момента бойлер становится неактивным, но при этом гарантируется защита от замерзания, противоблокирующая

функция насоса и трёхходового клапана и сигнализация возможных неполадок.

Примечание: в настоящих условиях бойлер считается под напряжением.

• **Режим «выкл».** Держать нажатой кнопку (2) в течение 8 секунд, дисплей выключится и бойлер будет полностью выключен. В настоящем режиме не гарантируются функции безопасности.

Примечание: в настоящих условиях, не смотря на то, что не остаётся активных функций бойлер считается под напряжением.

• **Работа дисплея.** При использовании панели управления, включается освещение дисплея, через 15 секунд после неиспользования яркость понижается, и отображаются только активные символы, режим освещения может быть изменён с помощью параметра P2 в меню индивидуализации электронной платы.

2.6 ОПОВЕЩЕНИЕ О ПОЛОМКАХ И НЕИСПРАВНОСТЯХ.

При аварии на бойлере мигает освещение дисплея, а также появляются соответствующие коды ошибок, перечисленные в таблице.

Отображённая неполадка	Отображённый код (мигает)
Блокировка зажигания	01
Блокировка термостата перегрева (предохранительный), неисправность контроля пламени	02
Неполадка термостата выхлопных газов	03
Неисправность термопары	05
Неисправность зонда сантехнической воды	06
Максимальное количество сбросов	08
Недостаточное давление установки	10
Ошибка конфигурации	15
Помехи пламени	20
Неисправность кнопочного пульта	24
Недостаточная циркуляция	27
Потеря связи с дистанционным управлением	31
Низкое напряжение питания	37
Потеря сигнала пламени	38
Блокирование при потери постоянного сигнала пламени	43

Блокировка зажигания. При каждом запросе на обогрев помещения или производство ГВС, происходит автоматическое зажигание горелки бойлера. Если в течение 10 секунд не считывается включение горелки, бойлер переходит в «блокирование зажигания» (код 01). Для снятия «блокировки включения» необходимо нажать кнопку Reset (Сброс) (1). При первом включении агрегата или после его продолжительного простоя может потребоваться устранение «блокировки зажигания». Если подобное явление часто

повторяется, обратитесь к квалифицированному специалисту (например, из Сервисной службы фирмы Immergas).

Блокировка реле давления сверхтемпературы. Во время нормального режима работы, если при неполадке появляется внутренний перегрев, бойлер блокируется по сверхтемпературе (код 02). После соответствующего охлаждения, удалить «блокирование по сверхтемпературе» «нажима на кнопку Reset (Сброс) (1). Если подобное явление часто повторяется, обратитесь к квалифицированному специалисту (например, из Сервисной службы фирмы Immergas).

Неполадка термостата выхлопных газов. Обнаруживается, если канала дымоудаления не функционирует должным образом (код 03). Бойлер переходит в режим ожидания на 30 минут, после чего, если нормальные условия восстановлены, работа возобновляется без необходимости сброса. При 3 последующих блокированиях, бойлер блокируется, и для запуска необходимо выполнить сброс. Тем не менее, необходимо вызвать квалифицированного техника (например, из Службы Технической Поддержки компании Immergas) для решения неполадки.

Неисправность термопары. Если при включении электронный блок обнаружит неисправность термопары NTC, включения бойлера не произойдет. В этом случае следует обращаться к квалифицированному специалисту (например, из Сервисной службы фирмы Immergas).

Неисправность зонда ГВС. Если на электронном блоке обнаруживается неполадка зонда NTC сантехнической воды, бойлер отображает неполадку. В этом случае, бойлер продолжает производить ГВС, но не при оптимальных эксплуатационных качествах. Также, при данных обстоятельствах, не запускается функция против замерзания ГВС, поэтому необходимо обратиться к квалифицированному специалисту (например, из Сервисной службы фирмы Immergas).

Максимальное количество сбросов. Для снятия настоящей неполадки необходимо нажать кнопку «Reset» (Сброс) (1). Данную неисправность можно сбросить до 5 раз подряд, после чего, доступ к данной функции не предоставляется возможным, в течение не менее одного часа, после чего бойлер осуществляет 1 попытку каждый час, максимальное число попыток – 5.

Недостаточное давление установки. Не происходит достаточного измерения давления воды в системе отопления, (код 10) для гарантирования правильной работы бойлера. Проверить, что давление установки, находится в диапазоне 1÷1,2 бар.

Ошибка конфигурации. Если электронный блок фиксирует неисправность или бесвязность на электрической проводке, бойлер не запускается. При возобновлении нормальных условий, бойлер переходит на нормальную работу без необходимости переустановки. Если неполадка не устраняется; в этом случае следует обращаться к квалифицированному специалисту (например, из Сервисной службы фирмы Immergas).

Помехи пламени. Возникает в случае потерь на данном контуре или при неполадках кон-

троля пламени (код 20); попробовать включить и выключить бойлер, если неполадка не устраняется, вызвать квалифицированного техника (например, из Сервисной службы фирмы Immergas).

Неисправность кнопочного пульта. Отображается в том случае, если электронный блок фиксирует неисправность на кнопочном пульте. При возобновлении нормальных условий, бойлер переходит на нормальную работу без необходимости переустановки. Если неполадка не устраняется; в этом случае следует обращаться к квалифицированному специалисту (например, из Сервисной службы фирмы Immergas).

Недостаточная циркуляция. Это происходит в случае перегрева бойлера, вызванного недостаточной циркуляцией воды в первичном контуре (код 27); причины этого могут быть следующие:

- недостаточная циркуляция воды в системе; убедитесь, что отопительная система не перекрыта каким-нибудь вентилем и что в ней нет воздушных пробок (воздух стравлен);
- заблокирован циркуляционный насос; необходимо принять меры по его разблокировке.

Если подобное явление часто повторяется, обратитесь к квалифицированному специалисту (например, из Сервисной службы фирмы Immergas).

Потеря связи с Дистанционным Управлением. Возникает после 1 минуты потери связи между бойлером и дистанционным управлением (код 31). Для того чтобы сбросить код ошибки, отключить и вновь подать напряжение к бойлеру. Если подобное явление часто повторяется, обратитесь к квалифицированному специалисту (например, из Сервисной службы фирмы Immergas).

Низкое напряжение питания. Отображается в том случае, если напряжение питания ниже установленного предела. При возобновлении нормальных условий, бойлер переходит на нормальную работу без необходимости переустановки. Если подобное явление часто повторяется, обратитесь к квалифицированному специалисту (например, из Сервисной службы фирмы Immergas).

Потеря сигнала пламени. Происходит в том случае, если после того как произошло успешное зажигание пламени горелки бойлера, происходит его непредвиденное погашение; происходит повторная попытка зажигания и в том случае если восстановлены нормальные условия бойлера, нет необходимости в переустановке. Если подобное явление часто повторяется, обратитесь к квалифицированному специалисту (например, из Сервисной службы фирмы Immergas).

Блокирование при потере постоянного сигнала пламени. Возникает, если 6 раз подряд за 8,5 минут появляется ошибка «Потеря сигнала пламени (38)». Для снятия блокировки необходимо нажать кнопку Reset (Сброс) (1). Если подобное явление часто повторяется, обратитесь к квалифицированному специалисту (например, из Сервисной службы фирмы Immergas).

2.7 ВЫКЛЮЧЕНИЕ БОЙЛЕРА.

Для полного выключения бойлера, установить его в режим «выкл», отключить внешний однополюсный выключатель бойлера и закрыть газовый кран, установленный перед агрегатом. Если бойлер не используется в течение длительного времени, не оставляйте его включенным.

2.8 ВОССТАНОВЛЕНИЕ ДАВЛЕНИЯ В ОТОПИТЕЛЬНОЙ СИСТЕМЕ.

Периодически контролируйте давление воды в системе. Стрелка манометра на бойлере должна показывать значение от 1 до 1,2 бар. Если давление ниже 1 бар (при холодной системе), необходимо восстановить давление с помощью крана наполнения, расположенного в нижней части бойлера (см. Рисунок 2-2).

Примечание: закрыть кран наполнения в конце операции.

Если давление доходит до величины около 3 бар появляется риск срабатывания предохранительного клапана.

В этом случае следует обратиться за помощью к квалифицированному специалисту.

Если наблюдаются частые случаи падения давления, следует обратиться за помощью к квалифицированному специалисту; между тем следует устранить возможные утечки.

2.9 ЗАПОЛНЕНИЕ УСТАНОВКИ.

Для слива воды из бойлера используйте сливной кран (Илл. 2-2).

Перед тем, как выполнить эту операцию, убедитесь в том, что закрыт кран заливки воды.

2.10 ЗАЩИТА ОТ ЗАМЕРЗАНИЯ.

Бойлер серии оборудован системой защиты от замерзания, которая приводит в действие горелку в том случае, когда температура опускается ниже 4°C (защита до мин. температуры -5°C). В целях гарантии целостности прибора и системы отопления и ГВС в зонах, где температура опускается ниже нуля, рекомендуем защитить установку отопления противоморозной добавкой. Если предполагается отключить бойлер на длительный период (второй дом), рекомендуется также:

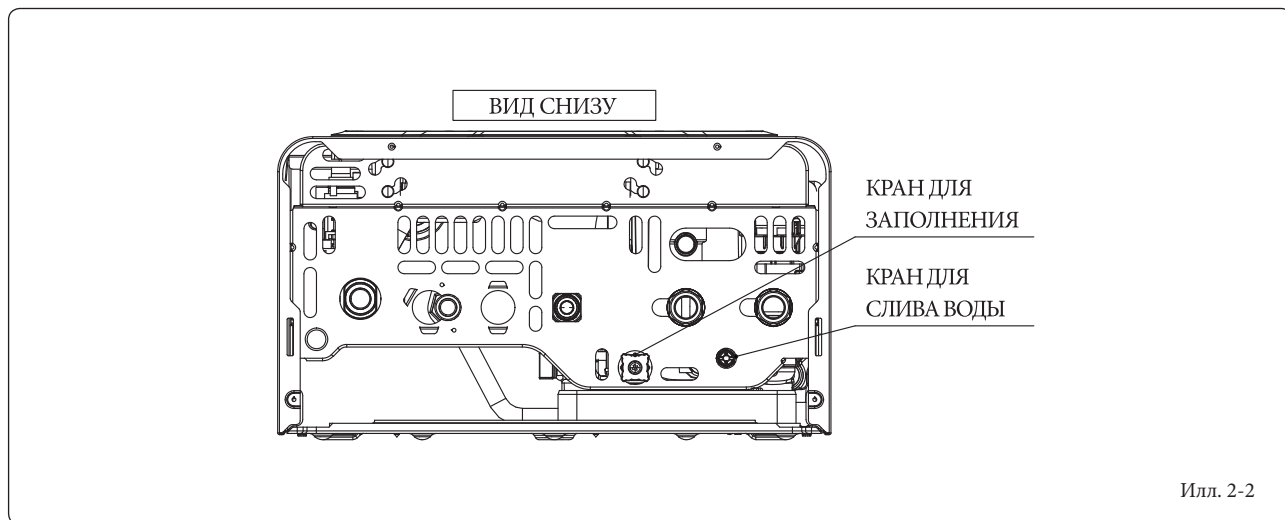
- отключить электропитание;
- полностью слить воду с контура отопления и с контура ГВС бойлера. В отопительные системы, из которых приходится часто сливать воду, необходимо заливать воду, подвергнушуюся необходимой обработке с целью ее умягчения, потому что слишком жесткая вода может привести к отложениям водяного камня.

2.11 ОЧИСТКА ВНЕШНЕЙ ОБОЛОЧКИ.

Для очистки внешней оболочки бойлера использовать влажную материю и нейтральное моющее средство. Не использовать абразивные и порошковые моющие средства.

2.12 ОКОНЧАТЕЛЬНОЕ ОТКЛЮЧЕНИЕ.

В случае принятия решения об окончательном отключении бойлера, отключение должно быть произведено квалифицированным персоналом, убедиться при этом, что аппарат отключён от газовой магистрали, водопровода и сети электропитания.



Илл. 2-2

ES

3 ПОДКЛЮЧЕНИЕ БОЙЛЕРА К РАБОТЕ (НАЧАЛЬНАЯ ПРОВЕРКА).

При запуске в эксплуатацию бойлера необходимо:

- проверить наличие сертификата о соответствии установки;
- проверить соответствие используемого газа, с тем на который настроен бойлер;
- проверить подключение к сети 230В-50Гц, с соблюдением полярности L-N и заземления;
- проверить, что установка отопления заполнена водой, проверить что стрелка манометра бойлера указывает давление в диапазоне 1÷1,2 бар;
- включить бойлер и проверить правильность зажигания;

PL

TR

CZ

SI

HU

RU

RO

IE

SK

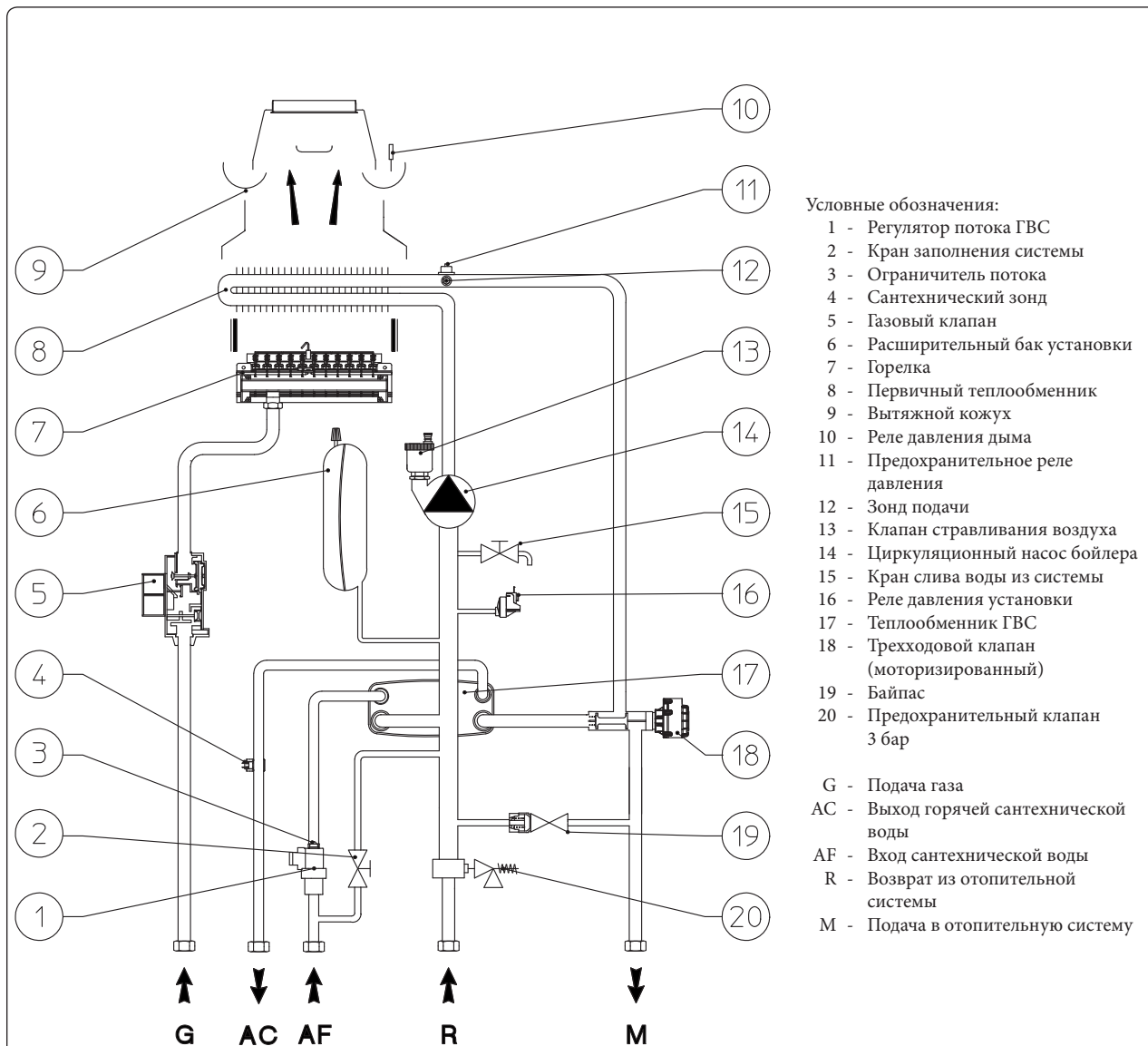
UA

- проверить что максимальный, промежуточный и минимальны газовый расход и соответствующее давление, отвечает тем, что указаны в паспорте параг. 3.18;
- проверить включение защитного устройства, в случае отсутствия газа и затраченное на это время;
- проверить действие рубильника, установленного перед бойлером;
- проверить существующую вытяжку во время регулярной работы агрегата, например при помощи тягомера, расположенного сразу на выходе продуктов сгорания агрегата;
- проверить, что в помещение не происходит переполнение продуктов сгорания, даже во время работы электровентиляторов;
- проверить работу регуляторов;

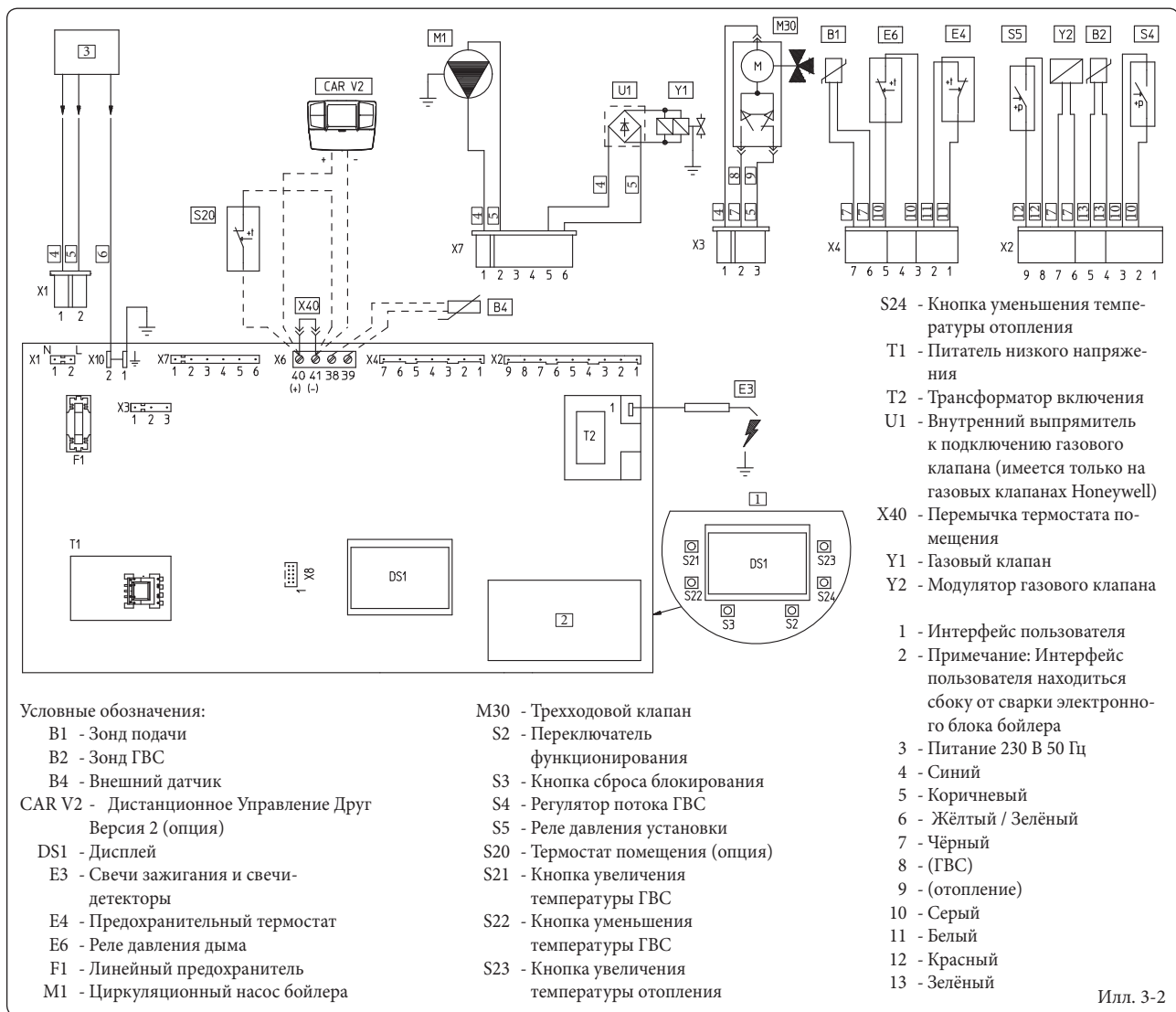
- запечатать устройство регулирования газового расхода (при изменении настройки);
- проверить производство ГВС;
- проверить непроницаемость гидравлической цепи;
- проверить вентиляцию и/или проветривание помещения, где предусмотрена установка.

Если хотя бы одна из этих проверок имеет негативный результат, установка не может быть подключена.

3.1 ГИДРАВЛИЧЕСКАЯ СХЕМА.



3.2 ЭЛЕКТРИЧЕСКАЯ СХЕМА.



Бойлер предусмотрен для подключения термостата помещения (S20), хронотермостата помещения Вкл/Выкл., часов - программирующего устройства или Дистанционного Цифрового Управления^{V2} (CAR^{V2}). Подключить клеммы 40 - 41 удаляя перемычку X40, будьте осторожны, не перепутайте полярность при установке CAR^{V2}.

Разъём X8 используется для подключения наладонника Virgilio для обновления программного обеспечения микропроцессора.

3.3 ВОЗМОЖНЫЕ НЕПОЛАДКИ И ИХ ПРИЧИНЫ.

Примечание: техобслуживание должно быть произведено квалифицированным персоналом (например, Авторизированной Сервисной Службой компании Immergas).

- Запах газа. Имеется утечка газовой магистрали. Необходимо проверить герметичность газоснабжения.
- Нерегулярное горение (красное или жёлтое пламя). Появляется, когда загрязнена горелка или засорён пластинчатый клапан. Произвести очистку горелки или пластинчатого клапана.

- Частое срабатывание предохранительного термостата перегрева. Может быть вызвано низким давлением воды в бойлере, недостаточной циркуляцией воды в системе отопления или заблокированным циркуляционным насосом. Проверить с помощью манометра, что давление на установке находится в установленном диапазоне. Проверить, что не закрыты все вентузы - клапаны на радиаторах, а также функциональность циркуляционного насоса.
- На бойлере образуется конденсат. Может быть вызвана засорением дымохода или если высота или сечение дымоходов не пропорциональны бойлеру. Может также зависеть от чрезмерно низкой температуры работы бойлера. В этом случае установить бойлер на более высокую температуру.

- Частое срабатывание термостата выхлопных газов. Могут быть вызваны засорением в дымовой системе. Проверить дымовой канал. Может быть засорён дымовой канал, или длина или сечение канала не соответствуют бойлеру. Может быть вызвано недостаточной вентиляцией (смотреть пункт-проветривание помещений).

- Наличие воздуха в установке. Проверить, что открыта заглушка клапана, для вытравливания воздуха (Илл.1-10). Проверить, что давление установки и давление предварительной нагрузки расширительного бака, находится в установленных пределах, клапан предварительной нагрузки расширительного бака отопления должен равняться 1,0 бар, давление установки должно находиться в диапазоне от 1 и до 1,2 бар.
- Блокирование запуска и Блокирование дымохода. Смотреть пар. 2,6 и 1.3 (электрическое подключение).





3.4 ИНФОРМАЦИОННОЕ МЕНЮ.

Нажимая на кнопки (3 и 4) в течение 5 секунд, активизируется «Информационное меню» через которое, можно просмотреть некоторые рабочие параметры бойлера. Для просмотра различных параметров, нажать на кнопки (3 и 4), чтобы выйти из меню, вновь нажать на кнопки (3 и 4) в течение 5 секунд, затем вновь нажать кнопку (2) в течение 5 секунд, или подождать 60 секунд.

Список параметров.

№ параметр	Описание
d1	Отображает сигнал пламени (uA)
d2	Отображает мгновенную температуру подачи отопления на выходе первичного теплообменника
d3	Отображает мгновенную температуру на выходе теплообменника ГВС
d4	Отображает значение, установленное в заданных параметрах отопления (при наличии удалённого управления)
d5	Отображает значение, установленное в заданных параметрах ГВС (при наличии удалённого управления)
d6	Отображает внешнюю температуру помещения (при наличии внешнего датчика) Если температура ниже нуля, отображённое значение мигает.

3.5 ПРОГРАММИРОВАНИЕ ЭЛЕКТРОННОГО БЛОКА.

На бойлере, возможно, произвести программирование некоторых рабочих параметров. Изменяя эти параметры согласно нижеприведённым указаниям, можно настроить бойлер согласно собственным нуждам.

Для доступа к режиму программирование необходимо действовать следующим образом:

- одновременно нажать на 8 секунд кнопки (1) и (2);
- выбрать при помощи кнопок (3) и (4) параметр, который необходимо изменить, указанный в следующей таблице:

Список параметров	Описание
P1	Режим бойлера (НЕ ИСПОЛЬЗОВАТЬ)
P2	Освещение дисплея
P3	Термостат ГВС
P4	Минимальная мощность отопления
P5	Максимальная мощность отопления
P6	Таймер включения отопления
P7	Таймер рампы отопления
P8	Задержка включения отопления с запроса термостата помещения и удалённого управления
P9	Солнечный режим

- изменить соответствующее значение при помощи следующих таблиц посредством кнопок (5) и (6);

- подтвердить установленное значение при помощи кнопки Reset (Сброс) (1) приблизительно на 3 секунд; при одновременном нажатии кнопок (3) и (4) функция закрывается, и в память не заносятся выполненные изменения.

Примечание: после определённого периода времени, когда не затрагивается никакая из кнопок, операция автоматически отменяется.

Режима бойлера. Устанавливает режим работы бойлера, мгновенный или накопительный.

Режима бойлера (P1)	
Диапазон устанавливаемых значений	Серийная настройка
0 - мгновенный режим производства ГВС 1 - накопительный режим производства ГВС	0

Освещение дисплея. Устанавливает режим освещения дисплея.

Освещение дисплея (P2)	
Диапазон устанавливаемых значений	Серийная настройка
0 - Выкл 1 - Авто 2 - Вкл	1

- **Выкл:** дисплей постоянно освещён на низкой интенсивности

- **Авто:** дисплей освещается во время использования и через 15 секунд после последней выполненной операции, интенсивность понижается, при неполадке освещается в мигающем режиме.

- **Вкл:** дисплей постоянно освещён на высокой интенсивности.

Термостат ГВС. С установкой «связанного» термостата, бойлер выключается в зависимости от установленной температуры. При «постоянной» установке термостата ГВС, температура выключения не изменяется на максимальном значении, в независимости от значения, установленного на панели управления.

Термостат ГВС (P3)	
Диапазон устанавливаемых значений	Серийная настройка
0 - Постоянный 1 - Связанный	1

Мощность отопления. Бойлер оснащён электронным модулированием, который настраивает мощность бойлера, для эффективного термического запроса помещения. Следовательно, обычно бойлер функционирует в изменяемом диапазоне газового давления, от минимальной до максимальной мощности отопления в зависимости от термической нагрузки установки.

Примечание: бойлер выпущен и тарифован на этапе отопления на номинальную мощность. Для достижения номинальной мощ-

ности отопления необходимо около 10 минут, значение изменяется параметром (P5).

Примечание: выбор параметров «Минимальная мощность отопления» и «Максимальная мощность отопления», при запросе отопления, позволяет включение бойлера и питание модулятора током равным соответствующему установленному значению.

Минимальная Мощность отопления (P4)	
Диапазон устанавливаемых значений	Серийная настройка
0 - 63%	Устанавливается согласно заводским испытательным работам

Максимальная Мощность отопления (P5)	
Диапазон устанавливаемых значений	Серийная настройка
0 - 99%	99

Программирование по времени включения отопления. Бойлер оснащён электронным реле времени, который предотвращает частое зажигание горелки, на фазе отопления.

Таймер включения отопления (P6)	
Диапазон устанавливаемых значений	Серийная настройка
0 - 20 (0 - 10 минут) (01 равняется 30 секундам)	6 (3')

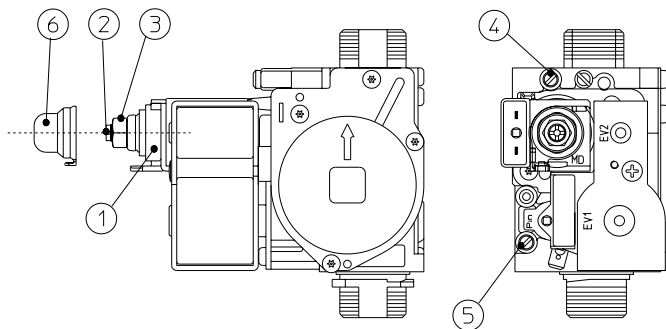
Таймер рампы отопления. Во время зажигания бойлер выполняет кривую зажигания для достижения максимальной установленной мощности.

Таймер рампы отопления (P7)	
Диапазон устанавливаемых значений	Параметр
0 - 28 (0 - 14 минут) (01 равняется 30 секундам)	28 (14')

Задержка включения отопления с запросов термостата помещения и удалённого управления. Бойлер установлен на немедленное включение после запроса. В случае особых установок (напр. установки, разделённые на зоны с термостатическими моторизованными клапанами и т.д.) может быть необходима задержка зажигания.

Задержка включения отопления с запросов термостата помещения и удалённого управления (P8)	
Диапазон устанавливаемых значений	Параметр
0 - 20 (0 - 10 минут) (01 равняется 30 секундам)	0 (0')

Газовый клапан SIT 845



Условные обозначения:

- 1 - Катушка
- 2 - Винт, регулирующий минимальную мощность
- 3 - Гайка, регулирующая максимальную мощность
- 4 - Точка замера давления на выходе газового клапана
- 5 - Точка замера давления на входе газового клапана
- 6 - Защитный колпачок

Илл. 3-3



Задержка включения ГВС. Бойлер установлен на немедленное включение после запроса ГВС. Если на входе бойлера подключён солнечный водонагреватель, расстояние водонагревателя может быть компенсировано, чтобы горячая вода поступала на место назначения, устанавливая необходимое время, и проверяя, что вода достаточно горячая (смотри Пар.г. Подключение солнечных панелей).

Солнечный режим (P9)	
Диапазон устанавливаемых значений	Серийная настройка
0 - 20 секунд	0

Выбор вида газа. Установка настоящей функции служит для настройки бойлера для работы с правильным видом газа.

Для доступа к настоящей настройке, после перехода в режим программирования, следует нажать кнопку (2) на 4 секунды. Для выхода, вновь нажать кнопку (2) на 4 секунды.

Выбор вида газа (G1)	
Диапазон устанавливаемых значений	Серийная настройка
nG - Метан lG - СНГ Ci - Промышленный	Как и используемый газ

Мощность зажигания (G2)	
Диапазон устанавливаемых значений	Серийная настройка
0 - 70%	Устанавливается согласно заводским испытательным работам

3.6 ПЕРЕВОД БОЙЛЕРА С ОДНОГО ВИДА ТОПЛИВНОГО ГАЗА НА ДРУГОЙ.

В том случае, если необходимо перенастроить аппарат, на газ отличный оттого, что указан на заводской паспортной табличке, необходимо запросить специальный комплект, со всем необходимым для проведения данной модификации, которая может быть быстро произведена.

Операция по перенастройке на другой тип газа должна быть произведена квалифици-

рованным персоналом (например, Авторизированной Сервисной Службой компании Immergas).

Для перевода с одного топливного газа на другой необходимо:

- отключить напряжения от агрегата;
- заменить сопла основной горелки, необходимо установить между подключением газа и соплами специальные уплотнительные шайбы, входящие в комплект;
- подключить напряжение к агрегату;
- выбрать при помощи кнопочного пульта бойлера, параметр вида газа (G1) и затем выбрать (Ng) если на бойлер поступает Метан или (Lg) если на бойлер поступает СНГ;
- отрегулировать номинальную тепловую мощность бойлера;
- отрегулировать минимальную тепловую мощность бойлера;
- отрегулировать минимальную тепловую мощность на этапе отопления;
- отрегулировать (при необходимости) максимальную мощность отопления;
- запечатать устройство регулирования газового расхода (при изменении настройки);
- после того как была произведена модификация, установить самоклеющуюся этикетку, входящую в комплект рядом с заводской паспортной табличкой. С помощью несмывающегося фломастера на табличке необходимо удалить технические данные предыдущего типа газа.

Данные настройки должны относиться к используемому типу газа, следя указаниям таблиц (Пар.г. 3.18).

3.7 НЕОБХОДИМЫЕ ПРОВЕРКИ, ПОСЛЕ ПЕРЕХОДА НА ДРУГОЙ ТИПА ГАЗА.

После того как модификация было произведена и были установлены сопла нужного диаметра для типа используемого газа, и было произведено тарирование на установленном давлении, необходимо проверить, что:

- отсутствуют порывы пламени в камере сгорания;
- пламя в горелке не слишком низкое и стабильное (не отходит от горелки);

- пробники давления, используемые для тарирования, полностью закрыты и отсутствует утечка газа в системе.

Примечание: все операции по настройке бойлера должны быть произведены квалифицированным персоналом (например, Авторизированной Сервисной Службой компании Immergas). Тарирование горелки должно быть произведено цифровым или «U»-образным дифференциальным манометром, который подключён к отводам газового давления, над герметичной камерой (парт. 4 Илл. 3-3), придерживаясь давления, приведённого в таблице (Пар.г. 3.18) для того вида газа, для которого предрасположен бойлер.

3.8 НЕОБХОДИМЫЕ НАСТРОЙКИ.

Примечание: для проведения настройки газового клапана, снять пластиковую заглушку (6), по окончании настройки установить заглушку на место.

- Предварительные операции тарирования.
 - Установить параметр P4 на 0%.
 - Установить параметр P5 на 99%.
- Подключить функцию трубочиста.
 - Перейти в режим «трубочиста ГВС», для этого открыть кран ГВС.



- Настройка номинальной термической мощности бойлера.



- Установить максимальную мощность (99%) с помощью кнопок (5 и 6 Илл. 2-1).



- Настроить при помощи латунной гайки (3 Илл. 3-3) номинальную мощность бойлера, придерживаясь значений максимального давления, указанных в таблице (Параг. 3.18) в зависимости от вида газа, поворачивая по часовой стрелке, тепловая мощность увеличивается, против часовой стрелки, уменьшается.



- Настройка минимальной термической мощности бойлера.



Примечание: приступать только после тарирования номинального давления.

- Установить минимальную мощность (0%) с помощью кнопок (5 и 6 Илл. 2-1).



- Отрегулировать минимальную тепловую мощность с помощью пластмассового винта с крестообразным шлицем (2) который находится на газовом клапане, латунная гайка должна оставаться блокированной (3);



- Выйти из режима «Трубочист» и оставить бойлер в работе.



- Регулирование минимальной термической мощности бойлера на этапе отопления.



Примечание: приступать только после тарирования минимального давления бойлера.

- Настройка минимальной термической мощности на этапе отопления, получается при модификации параметра (P4), при увеличении значения давление увеличивается, при уменьшении, давление понижается.



- Давление, на котором регулируется минимальная термическая мощность бойлера на этапе отопления, не должна быть ниже значения, указанного в таблице (Параг. 3.18).



- Регулирование (при необходимости) максимальной термической мощности бойлера на этапе отопления.

- Настройка максимальной термической мощности на этапе отопления, получается при модификации параметра (P5), при увеличении значения давление увеличивается, при уменьшении, давление понижается.



- Давление, на котором регулируется максимальная термическая мощность бойлера на этапе отопления, должна быть выполнена в соответствии с указаниями в таблице (Параг. 3.18).

3.9 ФУНКЦИЯ МЕДЛЕННОГО АВТОМАТИЧЕСКОГО ВКЛЮЧЕНИЯ С ВЫВОДОМ ЗАДАННОЙ ПО ВРЕМЕНИ КРИВОЙ ЗАЖИГАНИЯ.


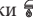
Электронная плата на этапе включения постоянно выделяет газ при давлении, пропорциональном установленному параметру «G2».

3.10 ФУНКЦИЯ «ТРУБОЧИСТА».

При включении данной функции, бойлер включается на переменной мощности на 15 минут.

При данном режиме работы невозможно осуществить никакие настройки и остаётся включенным только предохранительный термостат и ограничивающий термостат. Для запуска функции трубочиста нажать кнопку Reset (Сброс) (1) в течение 8 секунд, если не поступает запрос ГВС, при запуске функции, указывается температура подачи и значки  и  мигают.

Эта функция позволяет технику проверить параметры горения. После того, как функция запущена, проверка может быть выполнена в режиме отопления, настраивая параметры с помощью кнопок (5 и 6), или в режиме ГВС, для этого открыть любой кран горячей воды и настроить параметры с помощью кнопок (5 и 6).

При работе в режиме отопления или ГВС отображаются соответствующие мигающие значки  или .

По завершения проверок, отключить функцию, нажимая на кнопку Reset (Сброс) (1) в течение 8 секунд.

3.11 ФУНКЦИЯ АНТИБЛОКИРОВАНИЯ НАСОСА.

Бойлер оснащён функцией, который запускает насос 1 раз, каждые 24 часа на период, равный 30 секунд с целью уменьшения риска блокирования, из-за большого простоя.

3.12 ФУНКЦИЯ АНТИБЛОКИРОВАНИЯ ТРЁХХОДОВОЙ ГРУППЫ.

Бойлер оснащён функцией, которая каждые 24 часа запускает 3-ходовый моторизированный блок, выполняя полный цикл, чтобы сократить риск блокирования трёхходового блока в связи с длительным простоем.

3.13 ЗАЩИТА ОТ ЗАМЕРЗАНИЯ ТЕРМОСИФОНОВ.

Если температура возврата воды из отопительной системы ниже 4°C, бойлер запачкается до достижения 42°C.

3.14 ПЕРИОДИЧЕСКАЯ САМОПРОВЕРКА ЭЛЕКТРОННОГО БЛОКА.

Во время работы в режиме отопления или в режиме ожидания бойлера, каждые 18 часов после последней проверки/питания запускается настоящая функция. Если бойлер работает в режиме производства горячей воды, то самопроверка запускается через 10 минут через произведённого забора воды на 10 секунд.

Примечание: во время самопроверки бойлер находится в пассивном состоянии, включая сигнализации.

3.15 ФУНКЦИЯ КОМБИНАЦИИ СОЛНЕЧНЫХ ПАНЕЛЕЙ.

Бойлер оснащён для получения предварительно нагретой воды системой солнечных панелей до максимальной температуры 65°C. В любом случае на гидравлическую систему необходимо установить смесительный клапан на входе в бойлер на входе холодной воды.

Примечание: для хорошей работы бойлера, на солнечном клапане должна быть установлена температура выше 5°C относительно температуры, выбранной на панели управления.

Для правильного использования бойлера в настоящих условиях, необходимо установить параметр P3 (термостат ГВС) на «1» и параметр P9 (задержка включения ГВС) на время, достаточное для получения горячей воды с водонагревателя, установленного на входе в котёл, чем больше расстояние водонагревателя, тем больше должно быть установлено время ожидания, выполнить настоящие настройки, когда температура воды на входе будет равняться или будет больше установленной на регуляторе ГВС, бойлер не запустится.

3.16 ДЕМОНТАЖ КОРПУСА.

Для упрощения технического обслуживания котла, возможно, демонтировать корпус, следуя этим простым указаниям (Илл. 3-4 / 3-5):

1 Отсоединить декоративную рамку (а) с соответствующих нижних креплений.

2 Снять декоративную рамку (а) с корпуса (с).

3 Отвинтить 2 передних крепёжных болта (b) корпуса.

4 Отвинтить 2 задних крепёжных болта (d) корпуса.

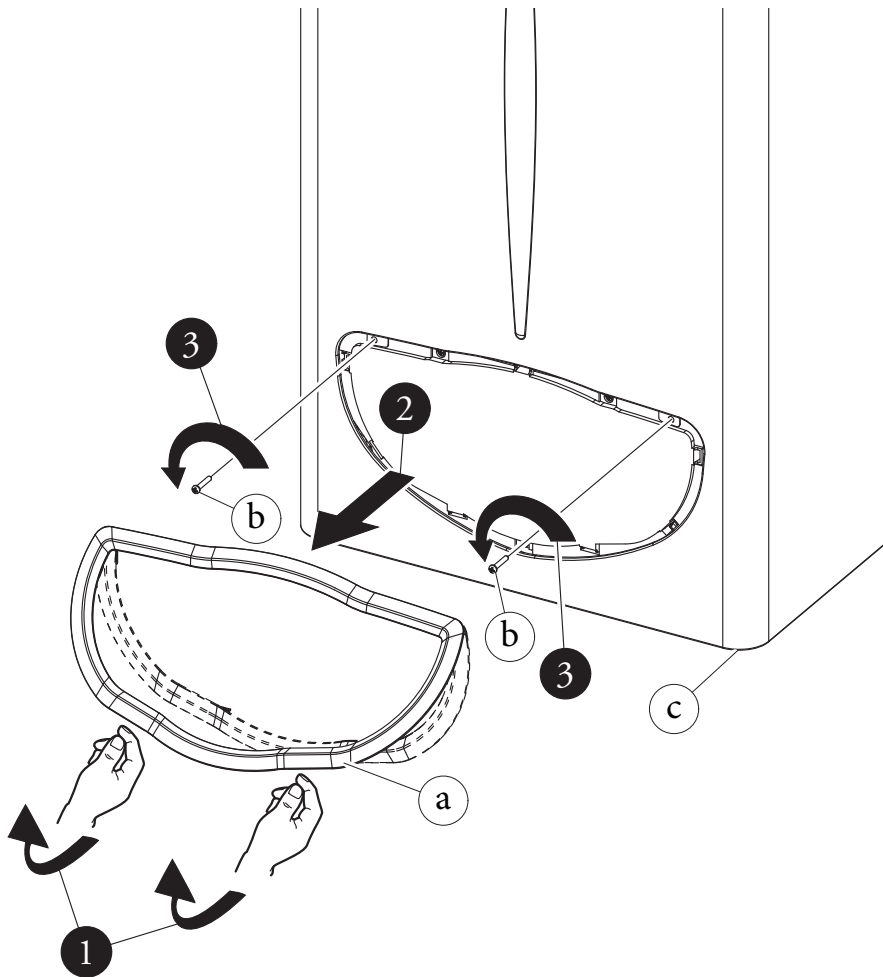
5 Потянуть корпус на себя (с).

6 Одновременно подтолкнуть корпус (с) вверх, чтобы снять его с верхних крюков.

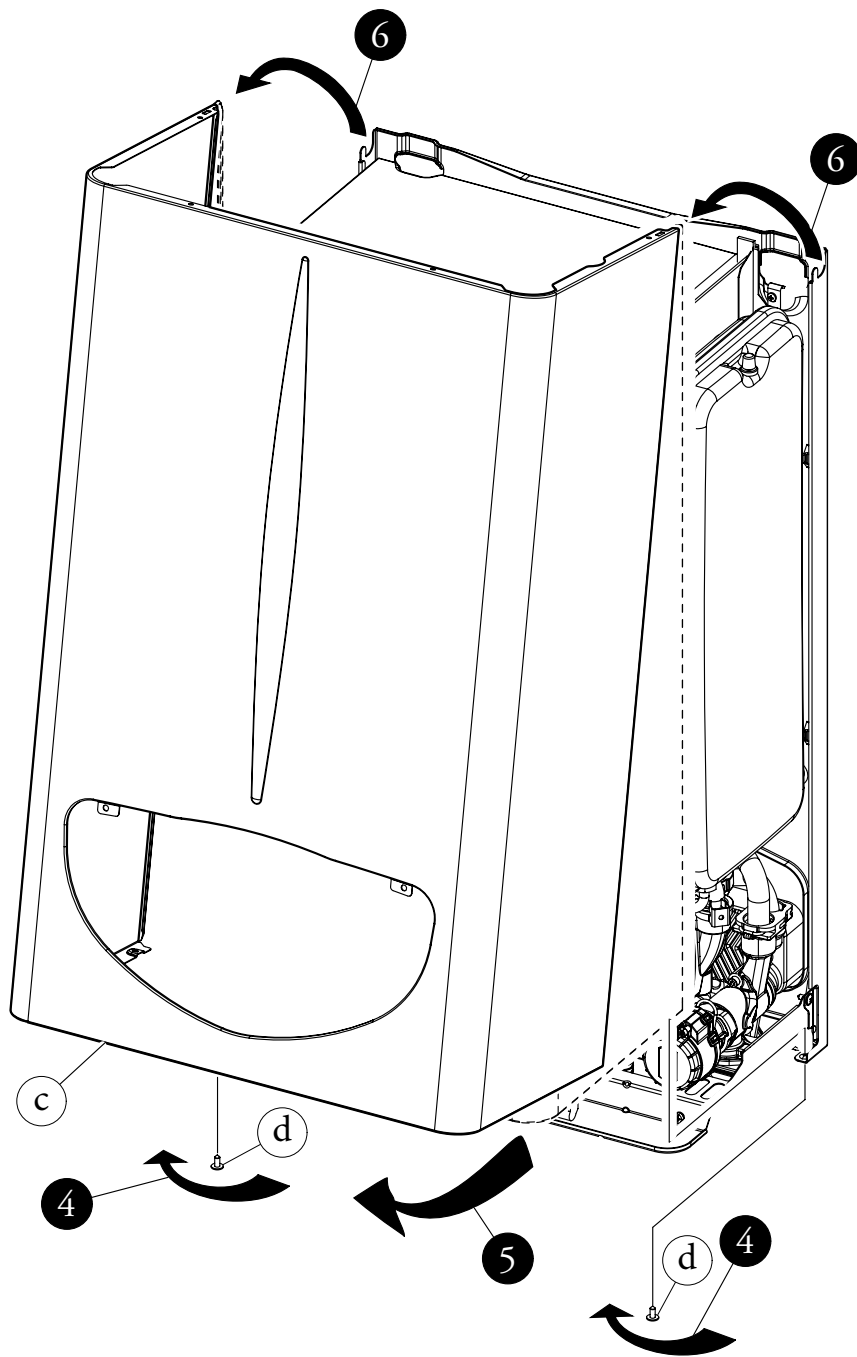
Условные обозначения чертежей установки:

a Однозначная идентификация компонента

1 Идентификация последовательности выполняемых операций



- ES
- PL
- TR
- CZ
- SI
- HU
- RU
- RO
- IE
- SK
- UA



3.17 ЕЖЕГОДНЫЙ КОНТРОЛЬ И ТЕХОБСЛУЖИВАНИЕ АГРЕГАТА.

Не реже одного раза в год следует выполнять следующие операции по техобслуживанию.

- Производить чистку теплообменника со стороны дымовых газов.
- Производить чистку главной горелки.
- Визуально проверить отсутствие повреждений или коррозии на противоветренном устройстве регулирования вытяжки.
- Проверять правильность включения и функционирования агрегата.
- Проверять правильность тарирования горелки в режимах подогрева сантехнической воды и воды в отопительной системе.
- Проверять правильность функционирования управляющих и регулирующих устройств агрегата, в частности:
 - срабатывание рубильника - переключателя, установленного за бойлером;
 - срабатывание термостата регулировки температуры воды в отопительной системе;
 - срабатывание термостата регулировки температуры ГВС.
- Проверить герметичность газовой системы агрегата и всей установки.
- Проверить включение защитного устройства, против отсутствия газа проверки ионизированного пламени, затраченное на это время должно быть ниже 10 секунд.

- Визуально проверить отсутствие утечек воды и окисления на переходниках.
- Визуально проверять, не засорились ли сливные отверстия предохранительных клапанов.
- Проверить, что нагрузка расширительного бака, после разгрузки давления установки до нуля (значение считается с манометра бойлера), равно 1,0 бар.
- Проверять, чтобы статическое давление системы (при системе в холодном состоянии и после доливки воды в нее через кран заполнения) составляло от 1 до 1,2 бар.
- Визуально проверять, чтобы предохранительные и управляющие устройства не были короткозамкнуты и/или подвергнуты несанкционированным изменениям, в частности проверить:
 - предохранительный термостат температуры;
 - реле давления воды;
 - реле давления, контролирующее вывод дыма.
- Проверять сохранность и целостность электрооборудования, в частности, следующее:
 - электрические провода должны проходить через специально предназначенные для этого кабельные каналы;

- они не должны быть почерневшими или подгоревшими.

Примечание: при проведении периодического техобслуживания агрегата, следует провести проверку и техобслуживание тепловой установки, в соответствии с указаниями действующих нормативных требований.

3.18 ИЗМЕНЯЕМАЯ ТЕРМИЧЕСКАЯ МОЩНОСТЬ.

ТЕРМИЧЕСКАЯ МОЩНОСТЬ	ТЕРМИЧЕСКАЯ МОЩНОСТЬ		МЕТАН (G20)			БУТАН (G30)			ПРОПАН (G31)		
			РАСХОД ГАЗА НА ГОРЕЛКЕ	ДАВЛ. СОПЛА ГОРЕЛКИ		РАСХОД ГАЗА НА ГОРЕЛКЕ	ДАВЛ. СОПЛА ГОРЕЛКИ		РАСХОД ГАЗА НА ГОРЕЛКЕ	ДАВЛ. СОПЛА ГОРЕЛКИ	
(кВт)	(ккал/ч)		(м ³ /ч)	(мбар)	(мм H ₂ O)	(кг/ч)	(мбар)	(мм H ₂ O)	(кг/ч)	(мбар)	(мм H ₂ O)
23,8	20468	ОТОП + ГВС	2,77	13,50	137,7	2,07	27,70	282,5	2,03	35,70	364,0
23,0	19780		2,67	12,68	129,3	2,00	25,95	264,6	1,96	33,43	340,9
22,0	18920		2,56	11,69	119,2	1,91	23,86	243,3	1,88	30,74	313,4
21,6	18550		2,51	11,28	115,1	1,87	22,99	234,5	1,84	29,62	302,1
20,0	17200		2,33	9,86	100,6	1,74	20,00	204,0	1,71	25,76	262,7
19,0	16340		2,22	9,01	91,9	1,66	18,22	185,8	1,63	23,46	239,3
18,0	15480		2,11	8,21	83,7	1,57	16,54	168,7	1,55	21,29	217,1
17,0	14620		2,00	7,44	75,8	1,49	14,94	152,4	1,47	19,22	196,0
16,0	13760		1,89	6,70	68,4	1,41	13,43	137,0	1,38	17,27	176,1
15,0	12900		1,77	6,01	61,3	1,32	12,00	122,4	1,30	15,43	157,3
14,0	12040		1,66	5,35	54,5	1,24	10,65	108,6	1,22	13,68	139,5
13,0	11180		1,55	4,72	48,1	1,16	9,38	95,6	1,14	12,04	122,8
12,0	10320		1,44	4,12	42,0	1,08	8,18	83,4	1,06	10,50	107,0
11,0	9460		1,33	3,55	36,2	0,99	7,06	72,0	0,98	9,05	92,2
10,0	8600		1,22	3,02	30,8	0,91	6,01	61,3	0,89	7,69	78,4
9,5	8170	1,16	2,76	28,2	0,87	5,51	56,2	0,85	7,05	71,9	
9,4	8084	1,15	2,71	27,7	0,86	5,41	55,2	0,85	6,92	70,6	
7,0	6020	ГВС	0,88	1,60	16,3	0,65	3,30	33,7	0,64	4,20	42,8

Примечание: Величины расхода газа приведены для минимальной тепловой мощности при температуре 15°C и давлении 1013 мбар. Величины давлений на горелке приведены для использования газа при температуре 15°C.





3.19 ПАРАМЕТРЫ ГОРЕНИЯ.

		G20	G30	G31
Диаметр газового сопла	мм	1,30	0,78	0,78
давление питания	мбар (мм Н ₂ O)	20 (204)	29 (296)	37 (377)
Массовый расход дымовых газов при номинальной мощности	кг/ч	74	73	74
Массовый расход дымовых газов при минимальной мощности	кг/ч	65	61	64
CO ₂ при Q. Ном./Мин.	%	4,95 / 1,70	5,80 / 2,10	5,65 / 2,00
CO при 0% O ₂ при Q. Ном./Мин.	ppm	62 / 76	100 / 100	56 / 106
NO _x при 0% O ₂ при Q. Ном./Мин.	мг/кВтч	180 / 125	310 / 128	255 / 124
Температура дымовых газов при номинальной мощности	°C	94	96	94
Температура дымовых газов при минимальной мощности	°C	82	83	81

3.20 ТЕХНИЧЕСКИЕ ДАННЫЕ.

Номинальная тепловая мощность	кВт (ккал/ч)	26,2 (22492)
Минимальная тепловая мощность ГВС	кВт (ккал/ч)	8,3 (7116)
Минимальная тепловая мощность отопления	кВт (ккал/ч)	10,9 (9357)
Номинальная тепловая мощность (полезная)	кВт (ккал/ч)	23,8 (20468)
Минимальная тепловая мощность ГВС (полезная)	кВт (ккал/ч)	7,0 (6020)
Минимальная тепловая мощность отопления (полезная)	кВт (ккал/ч)	9,4 (8084)
Полезное тепловое КПД при номинальной мощности	%	91,0
Полезное тепловое КПД при 30% от номинальной мощности	%	89,3
Потери тепла на корпусе при вкл/выкл. горелке	%	2,30 / 1,20
Потери тепла на камине при вкл/выкл. горелке	%	6,70 / 0,09
Макс. рабочее давление в отопительной системе	бар	3
Макс. рабочая температура в отопительной системе	°C	90
Регулируемая температура отопления	°C	35 - 85
Полный объем расширительного бака установки	Л	4,0
Предв. объем расширительного бака установки	бар	1
Содержание воды генератора	Л	2,5
Напор при расходе 1000 л/час	кПа (м Н ₂ O)	24,52 (2,5)
Полезная тепловая мощность подогрева сантехнической воды	кВт (ккал/ч)	23,8 (20468)
Диапазон регулировки температуры подогретой сантехнической воды	°C	30 - 60
Ограничитель потока сантехнической воды до 2 бар	Л/мин	7,1
Мин. давление (динамическое) системы ГВС	бар	0,3
Макс. рабочее давление в системе ГВС	бар	10
Минимальный забор ГВС	Л/мин	1,5
Удельный расход (ΔT 30°C)	Л/мин	11,1
Удельный расход при непрерывной работе (ΔT 30°C)	Л/мин	11,4
Вес полного бойлера	кг	28,6
Вес пустого бойлера	кг	26,1
Подключение к электрической сети	В/Гц	230/50
Номинальный потребляемый ток	А	0,44
Установленная электрическая мощность	W	95
Потребляемая мощность цирк. насоса	W	87
Класс защиты электрооборудования агрегата	-	IPX4D
Сопротивление дымовой системы бойлера	Pa	1,3
Класс NO _x	-	3
Взвешенный NO _x	мг/кВтч	139
Взвешенный CO	мг/кВтч	52
Тип агрегата	B11BS	
Категория	II2H3+	

- Значения температуры дымовых газов приведены при температуре воздуха на входе, равной 15°C.

- Данные по подогретой сантехнической воде приведены для динамического давления 2 бар и температуры на входе 15°C; значения измерены непосредственно на выходе бойлера, при этом считается, что для получения заявленных характеристик необходимо смешивание с холодной водой.

- Максимальный уровень шума, издаваемого при работе бойлера, составляет <55 дБА. Уровень шума, замеренный при испытаниях в частично звукопоглощающей камере при работе бойлера на полную тепловую мощность и длине воздухопроводов, соответствующей установленным нормам.



 **IMMERGAS**

www.immergas.com

*This instruction booklet is made of
ecological paper*