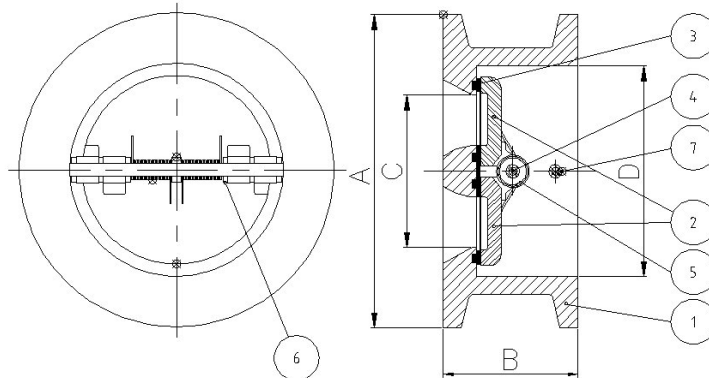




Модель 2402/Article 2402
Двухстворчатый межфланцевый обратный клапан
Wafer. Check Valve (double disk) wafer type.

Описание	Features
<ol style="list-style-type: none"> 1. Двухстворчатый межфланцевый обратный клапан. 2. Сделан из нержавеющей стали CF8M. 3. Диск из нержавеющей стали марки CF8M. 4. Шток и пружина из нержавеющей стали марки AISI 316. 5. Седло из вулканизированного Витона/FKM/ 6. Может быть установлен между фланцами DIN PN-25. 7. Возможен монтаж в вертикальном, горизонтальном и наклонном положениях. 8. Расстояние между фланцами согласно норме N 558-1. 9. Макс. рабочее давление 25 Kg / cm². 10. Макс. рабочая температура 180 °C. 	<ol style="list-style-type: none"> 1. Wafer check valve (double disk). 2. Made of Stainless steel CF8M. 3. Disk made of CF8M. 4. Axle and spring made of AISI 316. 5. Seat of Viton (FKM) vulcanised in groove. 6. Assembly between flanges DIN PN-25. 7. Installed with vertical , horizontal or inclined flow. 8. Face to Face according EN 558-1. 9. Max. Working pressure 25 Kg / cm². 10. Max. Working temperature 180 °C.



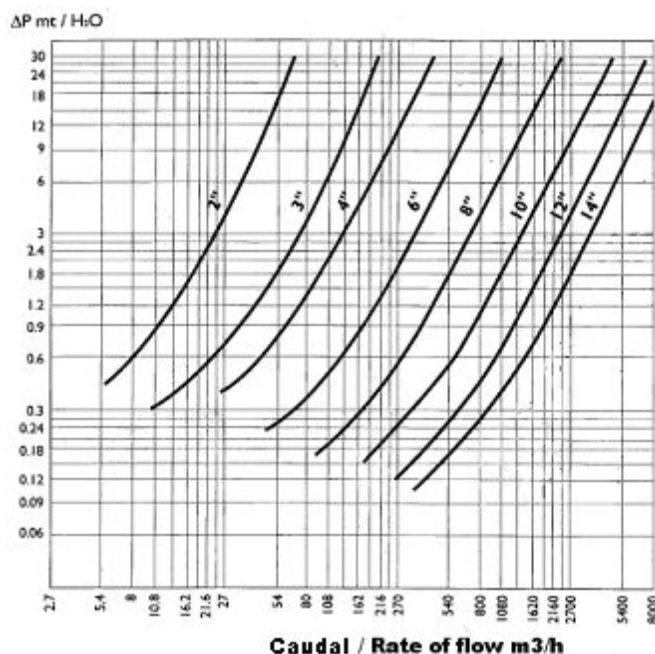
№	Наименование / Name	Материал	Обработка поверхности / Surface Treatment
1	Корпус / Body	Нерж. Сталь AISI 316 / SS 316	Дробеструйная обработка +кислотная очистка поверхности металла / Shot Blasting + Pickling
2	Диск / Disk	Нерж. Сталь AISI 316 / SS 316	Дробеструйная обработка +кислотная очистка поверхности металла / Shot Blasting + Pickling
3	Седло / Seat	Витон (FKM)	-----
4	Ось / Axle	Нерж. Сталь AISI 316 / SS 316	-----
5	Пружина / Spring	Нерж. Сталь AISI 316 / SS 316	-----
6	Шайба / Washer	PTFE	-----
7	Стопор диска / Disk Stopper	Нерж. Сталь AISI 316 / SS 316	-----

ОБЩИЕ РАЗМЕРЫ / GENERAL DIMENSIONS

Модель /Ref	Размер /Size	DN	PN	Параметры /Dimensions (mm)				Вес / Weight (Kg)
				A	B	C	D	
2402 09	2"	50	25	109	54	44	65	2.05
2402 10	2 1/2"	65	25	129	54	55	80	3.00
2402 11	3"	80	25	144	57	68	94	4.00
2402 12	4"	100	25	170	64	86	117	5.90
2402 13	5"	125	25	196	70	110	145	8.05
2402 14	6"	150	25	226	76	132	170	11.20
2402 16	8"	200	25	286	95	176	224	24.45
2402 18	10"	250	25	343	108	222	265	35.30
2402 20	12"	300	25	403	143	264	310	64.00

Диаграмма потери напора / HEAD LOSSES DIAGRAM

(H₂O – 20 °C Горизонтальный поток / Horizontal flow).



Минимальное давление открытия / MINIMUM OPENING PRESSURE

FLUJO / FLOW	Aplicación / Application	Presion / Pressure	2"	2 1/2"	3"	4"	5"	6"	8"	10"	12"
	con muelle / with spring	mbar	22,8	22,8	22,8	24	24,5	24,7	25,4	26,6	27,3
	con muelle / with spring	mbar	22,4	22,4	22,4	23,5	24	24,1	24,7	25,8	26,4
	con muelle / with spring	mbar	22	22	22	23	23,5	23,5	24	25	25,5
	sin muelle / without spring	mbar	0,4	0,4	0,4	0,5	0,5	0,6	0,7	0,8	0,9

ПОТОК Использование Давление
(с/без пружины/ы)