

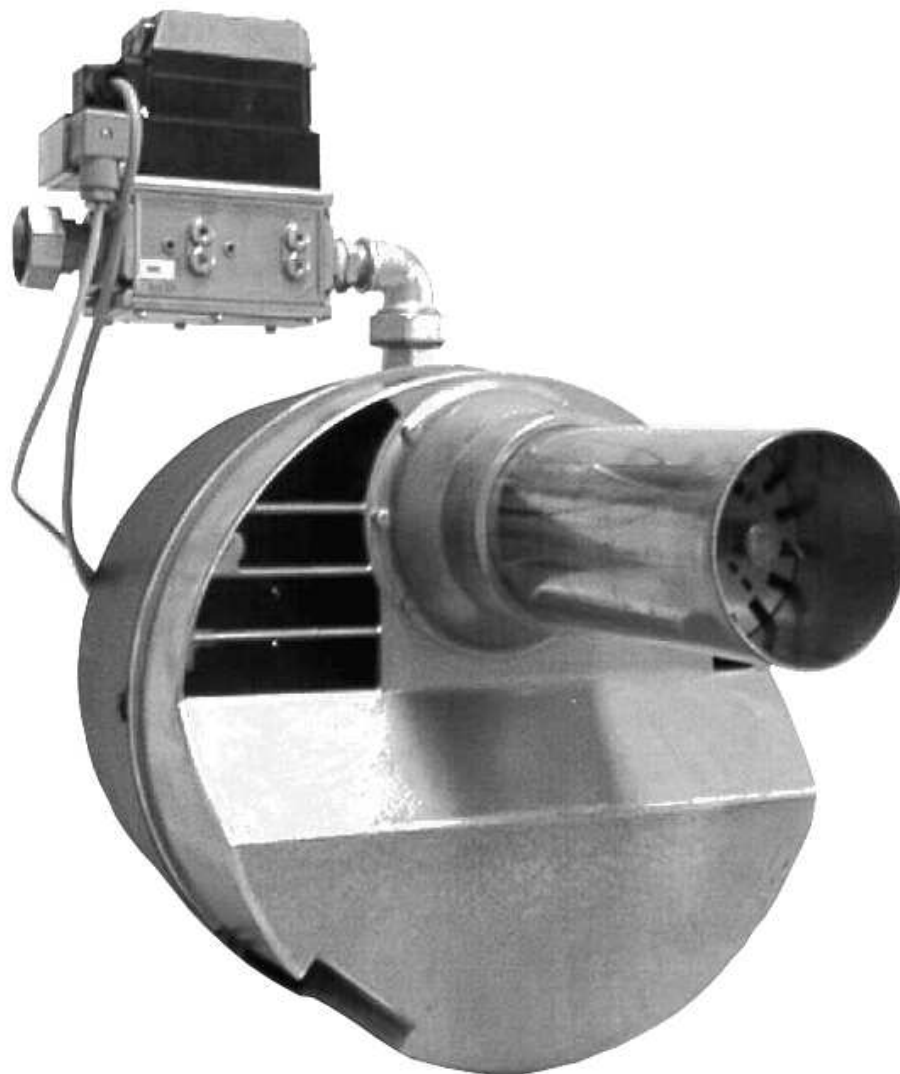
Технический паспорт •

Инструкция по монтажу

RG20 / RG30

Газ

Издание октября 2018
Оставляем за собой право на
внесение технических изменений,
направленных на улучшение
качества продукции!



Обзор	3
Общие указания / Указания по безопасности	3
Проверить комплект поставки и присоединительные размеры	3
Инструкция по эксплуатации	3
Указание	3
Техническое обслуживание и сервисная служба	4
Ключ краткого обозначения	4
Технические данные	4
Монтаж	5
Монтаж фланца и горелки	5
Контроль установки электродов	5
Монтаж газовой линии	5
Произвести электрическое подключение	6
Функционирование	7
Блок управления LME	7
Настройка количества воздуха, размер „А“	10
Сервопривод воздушной заслонки.....	10
Газовый компактный блок	11
Реле контроля давления газа	11
Ввод в эксплуатацию	12
Таблицы настройки RG20(-L).....	12
Таблицы настройки RG30	13
Согласование газовой горелки и котла	14
Одноступенчатая газовая горелка с газовым компактным блоком KE.....	15
Модулирующая, двухступенчатая-плавная газовая горелка с компактным блоком KEV	16
Основные положения для расчетов по настройке газовой горелки	18
Исполнение	20
Детальный чертёж и список комплектующих частей RG20	20
Детальный чертёж и список комплектующих частей RG30	22
Указания по сервису/Размеры	24
Сервисное положение	24
Контрольные размеры электродов розжига и ионизации	24
Измерение ионизационного тока	25
Обслуживание реле давления воздуха	26
Свидетельство о соответствии.....	27
Конструктивные размеры горелки/ Присоединительные размеры котла	28
Рабочие зоны	28

Обзор

Общие указания / Указания по безопасности

Монтаж газогорелочного устройства должно производиться в соответствии со многими предписаниями и директивами. Поэтому в обязанности монтажника входит подробное ознакомление со всеми предписаниями. Монтаж, ввод в эксплуатацию и техническое обслуживание должны производиться внимательно, согласно соответствующим инструкциям.

В помещениях с повышенной влажностью воздуха (прачечные), высоким содержанием пыли или агрессивных паров не допускается производить пуск горелки в эксплуатацию. Котельную следует проветривать, соответственно, обеспечивая воздухом для горения топлива. Газовые горелки GIERSCH серии RG20 / RG30 предназначены для сжигания природного или сжиженного газа и соответствуют европейским нормам DIN EN 676.

**Внимание!**

Неквалифицированная установка, настройка, изменение, уход или техническое обслуживание могут вызвать повреждение устройства.

Перед эксплуатацией прочтите инструкцию. Эту продукцию следует монтировать согласно действующим предписаниям (напр. DIN-VDE, DIN-DVGW).

Конструкция и способ защиты горелки предназначены для эксплуатации ее в закрытых помещениях.

Проверить объём поставки и присоединительные размеры

Перед монтажом газовых горелок GIERSCH следует проверить комплект поставки.

Комплект поставки:

Горелка, раздвижной фланец и уплотнение, 4 крепёжных болта, отдельная инструкция по эксплуатации, технический паспорт, одно 7 - полюсное и одно 4 - полюсное штекерные соединения (только у -Z и -M).

Газовый компактный блок и уплотнения (только для KEV: дополнительно синие импульсные трубки для подключения по давлению в топке и давлению воздуха, см. Обзор стр. 10).

Газопровод следует прокладывать соответственно количеству расхода газа и имеющемуся в распоряжении его динамическому давлению таким образом, чтобы газ подводился к горелке кратчайшим путём с наименьшей потерей давления. Потери давления газа на компактном газовом блоке и горелке, а также сопротивление со стороны отходящих газов тепловой установки должно быть меньше, чем динамическое давление газа на входе.

**Внимание!**

Обратить внимание на пропускное направление компактного блока .

Инструкция по эксплуатации

Инструкция по эксплуатации вместе с данной технической информацией вывешивается на видном месте в помещении котельной. На инструкции по эксплуатации следует указать адрес ближайшей сервисной службы.

Указание

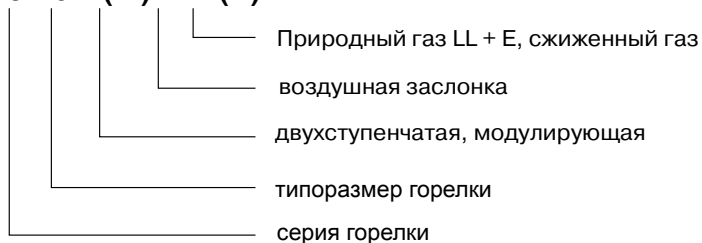
Причиной возникающих отказов часто являются ошибки, возникающие в процессе эксплуатации. Обслуживающий персонал необходимо детально ознакомить с работой горелки. Если отказы возникают часто, об этом необходимо поставить в известность сервисную службу

Техническое обслуживание и сервисная служба

Один раз в год необходимо силами уполномоченного фирмой-изготовителем или другого квалифицированного специалиста осуществлять проверку работы и герметичности всей установки в целом. В случае неквалифицированного монтажа или ремонта, установки сторонних деталей и узлов, а также ненадлежащего использования мы не несём ответственности за последствия.

Ключ краткого обозначения

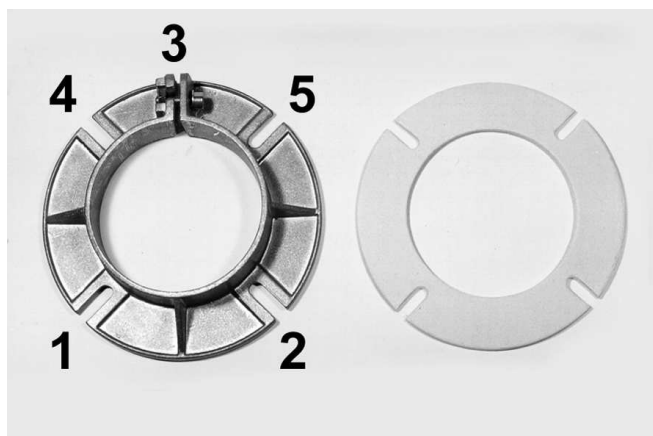
RG 20-Z(M)-L-N(F)



Технические данные

Технические данные	Тип горелки		
	RG20-N (-F)	RG20-L -N(-F)	RG30-N (-F)
Мощность горелки мин. в кВт	40		105
Мощность горелки макс. в кВт	120		260
Вид газа	для природного газа LL + E = „-N“ / для сжиженного газа 3 В/Р = „-F“		
Режим работы	1-ступенч.		
Напряжение	230 / 400В - 50Гц		
Макс. потребление тока макс. старт / эксплуатация	1,48А/0,75А	1,35А/0,72А	3А/1,4А
Электродвигатель (2850 мин. ⁻¹) в кВт	0,14		0,25
Контроль пламени	ионизационный электрод		
Блок управления	LME11		
Вес в кг	26		38
Уровень шума в дБ	≤ 72		≤ 75

Монтаж



Монтаж фланца и горелки

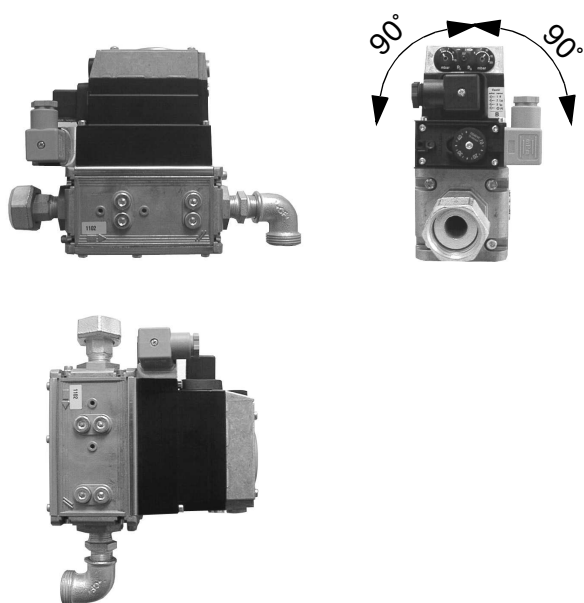
При монтаже раздвижного фланца затягивать только болты 1 и 2, иначе невозможно жестко закрепить горелочную трубу с помощью болта 3. Вставить горелку, установить на глубину топочной камеры и затянуть винты в следующей последовательности: 3, 4, 5, при этом приподнять корпус.

Важно: Раздвижной фланец должен быть закреплен таким образом, чтобы зажимный болт 3 находился сверху!

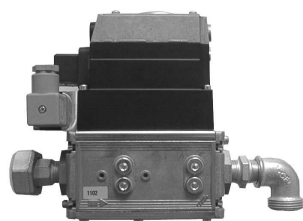
Контроль установки электродов

- Привести горелку в сервисное положение, как описано на стр. 25
- Проверить положение электродов розжига и ионизационного электрода (см. стр. 25).

Монтажное положение для KE...D,Z



Монтажное положение для KE...V



Монтаж газовой линии

- Удалить защитную заглушку.
- Смонтировать резьбовые соединения, вставить прилагающиеся уплотнения.
- Следить за монтажным положением.
- Проверить места соединения газовой линии пенообразующими средствами, не вызывающими коррозию, на герметичность и удалить воздух из газопровода.
- При удалении воздуха газ отвести безопасно в атмосферу при помощи шланга.

Обратите внимание на DVGW-TRGI 1986/96 раздел 7, TRF 1988, DIN 4756 и местные предписания !

При регулировании соотношения давлений у RG20/30(-Z)-M-L с KEV:

На дверце котла смонтировать трубку с наклоном к котлу для измерения давления в топочной камере.

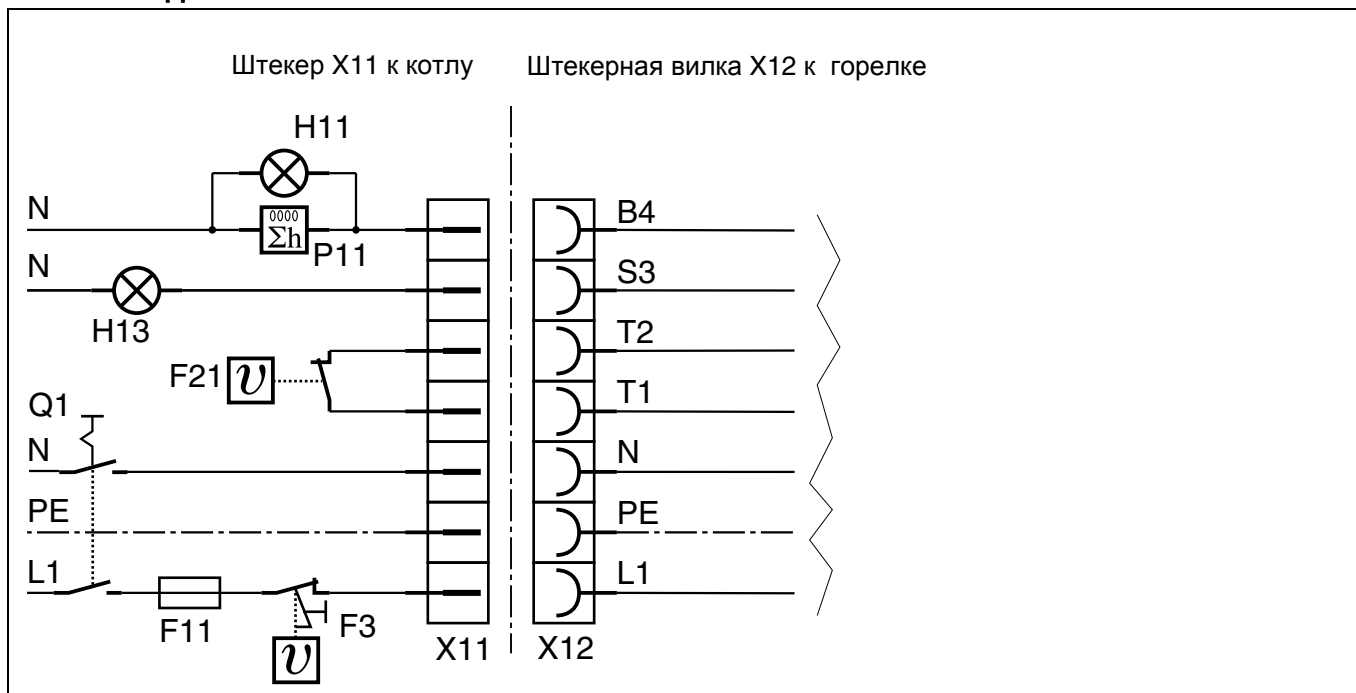
Проложить импульсные линии к KEV на соответствующие вводы P_L и P_F . Использовать прилагающиеся синие гибкие трубки.

- Импульсные трубки проложить таким образом, чтобы в газовый блок не мог стекать конденсат.
- Импульсную линию от ввода P_F соединить с трубкой для измерения давления в топочной камере.
- Импульсную линию от ввода P_L соединить с измерительным ниппелем давления воздуха на монтажной плате горелки.

Произвести электрическое подключение

- Обесточить установку. Главный выключатель „ВЫКЛ“.
- Проверить полярность всех присоединительных штекеров.
- Штекерную часть соединить проводами согласно схеме соединений . Гибкий провод цепи управления проложить так, чтобы дверца котла могла открываться.
- Кубиковые штекеры А (серый) и В1 (черный), соединенные с 7-полюсным черно-зеленым штекерным разъемом X21, подключить к реле контроля давления газа и к электромагнитным клапанам, соответственно, и зафиксировать с помощью винтов.
- Произвести соединение 7-полюсного чёрно-зелёного штекерного разъема от газового компактного блока к горелке (X21 и X22).
- Соединить 4-полюсную штекерную часть регулирования мощности (X31) с чёрно-зелёным разъемом на горелке (X32).
- Проверить правильность проводки на штекерных частях X11 и X31 согласно схеме соединений.
- Соединить 7-полюсную штекерную часть управления котла (X11) с чёрно-коричневым разъемом на горелке (X12).
- Токоподводящая линия к 7-полюсной штекерной части X11 должна быть предохранена на мин. 6,3 А или макс. 10 А.

Схема соединений



Функционирование



Блок управления LME

**Опасность поражения электрическим током!
Перед началом работы на токоведущих частях отключить напряжение!**

Устранение неполадок разрешается только квалифицированному персоналу!

Деблокировать (дистанционно) разрешается только квалифицированными специалистами.

После ввода в эксплуатацию или проведения технического обслуживания необходимо провести контроль.

Запуск горелки с прерванной линией соединения с датчиком контроля пламени:

- Отсоедините кабель от датчика контроля пламени и запустите горелку. По истечении времени безопасности, после трех попыток запуска, блок управления выходит на сбой в работе.
- Восстановить соединение.

Отрыв пламени во время работы горелки:

- Поверните регулировочное колесо реле давления газа на минимум.
- Запустите горелку.
- Закройте шаровой кран во время работы. После того, как произойдет отрыв пламени, блок управления после трех попыток запуска выйдет на сбой в работе.
- Поверните регулировочное колесо реле давления газа на начальное значение.

Работа горелки с симуляцией падения давления воздуха:

- Во время работы отсоедините воздушный шланг от входа «+» реле давления воздуха. Блок управления выходит на сбой в работе.
- Воздушный шланг установите на прежнее место на реле давления воздуха.

Функции безопасности и переключения

Если в конце периода безопасности пламя не образовалось или произошёл отрыв пламени во время работы, после трех попыток запуска, блок управления выходит на сбой в работе.

В случае сигнала пламени во время предварительной продувки происходит сразу аварийное отключение.

Реле давления воздуха проверяется в течении продолжительного времени. Если во время старта не находится в нейтральном положении, то запуск не может быть произведён.

Если рабочий контакт во время предварительной продувки не замыкается или снова размыкается, горелка выйдет на сбой в работе.

В случае недостатка воздуха во время эксплуатации размыкается контакт реле давления воздуха и клапаны сразу же закрываются. Устройство выходит на сбой в работе.

Индикация во время ввода в эксплуатацию

Таблица цветовых кодов световых сигналов		
Режим	Цветовой код	Цвет
Режим ожидания, другие режимы ожидания	○.....	Вык.
Датчик давления воздуха-фаза ожидания, продувка	●.....	Желтый
Фаза розжига, вкл. зажигание	○●○●○●○●○●	Мигающий жёлтый
В работе, пламя нормальное	■.....	Зелёный
В работе, пламя слабое	○■○■○■○■○■	Мигающий зелёный
Посторонний свет при старте	■▲■▲■▲■▲■▲	Зелёно-красный
Низкое напряжение	●▲●▲●▲●▲●	Жёлтый-красный
сбой, сигнал тревоги	▲.....	Красный
Код сбоя, (см. таблицу сбоя)	○▲○▲○▲○▲○▲○	Мигающий красный
Интерфейс диагностика	▲▲▲▲▲▲▲▲▲▲▲▲▲▲	П пульсирующий красный

Обозначение:

- Постояно
- Вык.
- ▲ Красный
- Желтый
- Зелёный

Диагностика сбоя

После устранения неисправности красная сигнальная лампа горит постоянно. В этом состоянии, удерживая нажатой кнопку сброса ошибки > 3 секунд, может быть активирована визуальная диагностика неисправностей в соответствии с таблицей кодов неисправностей. Повторное нажатие спусковой кнопки > 3 секунд активирует диагностику интерфейса. Функция диагностики интерфейса работает только без удлинения кнопки разблокировки AGK20 ... Если диагностика интерфейса была активирована по ошибке, распознаётся по слабому красному мерцающему свету сигнальной лампы, ее можно отключить, снова удерживая кнопку сброса в течение > 3 секунд. Правильный момент переключения можно определить по импульсам желтого света.

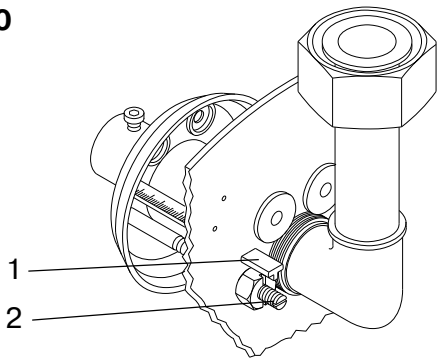
Таблица кодов сбоя в работе

Мигает код сбоя "красный" сигнальной лампы (LED)	Аварийный сигнал на клемме 10	Возможные причины
2 x мигания	вкл.	нет пламени по истечении контрольного времени (TSA) - неисправен или засорён топливный клапан - неисправен или загрязнён датчик контроля пламени - неудовлетворительная настройка горелки, нет топлива - неисправность устройства зажигания
3 x мигания	вкл.	отказ реле контроля давления воздуха (LP) - падение давления воздуха по истечении заданного времени (t10) - не замыкаются контакты реле давления воздуха (LP)
4 x мигания	вкл.	посторонний свет при запуске горелки
5 x мигания	вкл.	контроль времени реле давления воздуха (LP) - не размыкаются контакты реле давления воздуха (LP) - ошибка при контроле герметичности клапанов (только с LDU11.)
6 x мигания	вкл.	свободно
7 x мигания	вкл.	частый отрыв пламени во время работы (ограничение попыток запуска) - неисправны или загрязнены топливные клапаны - неисправен или загрязнён датчик контроля пламени - неудовлетворительная настройка горелки
8 x мигания	вкл.	свободно
9 x мигания	вкл.	свободно
10 x мигания	в.	неверное подключение или внутренняя ошибка, выходящие контакты, прочие ошибки
14 x мигания	вкл.	CPI- контакт не замкнут

Во время диагностики причин аварийного отключения управляющие выходы обесточены

- горелка остается выключенной
 - внешний индикатор сбоя обесточен
 - сигнал аварийного отключения (AL) на клемме 10 согласно таблице кодов неисправностей.
- Завершение диагностики причин аварийного отключения и повторное включение горелки осуществляется путем деблокировки. Нажать на кнопку деблокировки около 1 секунды (<3 секунд).

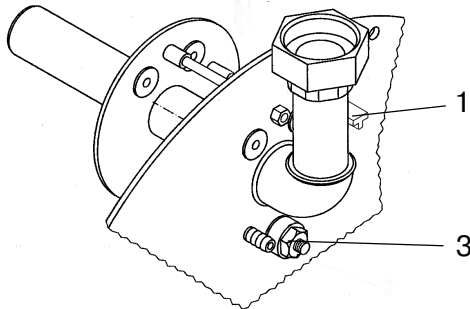
RG20



Настройка количества воздуха, размер „А“

- 1 размер „А“
- 2 контргайка для регулировки воздушного дросселя (RG20)
- 3 регулирующая гайка воздушного дросселя (RG30)

RG30

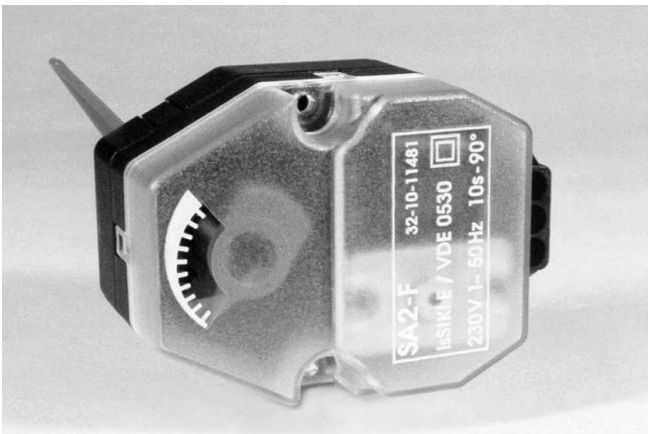


RG20:

левое вращение винта (2): **больше воздуха „+“**
правое вращение винта (2): **меньше воздуха „-“**

RG30:

правое вращение гайки (3): **больше воздуха „+“**
левое вращение гайки (3): **меньше воздуха „-“**



Сервопривод воздушной заслонки

В перерывах между включениями горелки исключается охлаждение топочной камеры.

SA2-F [только у RG20-L-N(-F)]:

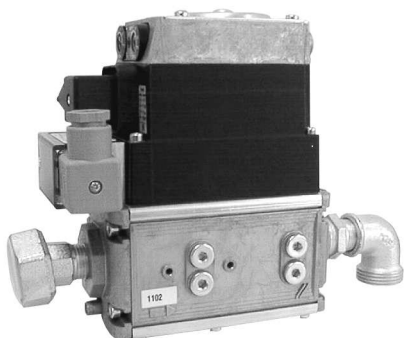
Положение „ОТКР“-„ЗАКР“ осуществляется электроприводным органом с рычажным указателем. При техническом обслуживании/ дооснащении обратить внимание на схему электрических соединений на стр. 27 .



Не прокручивать вручную красный переводной рычаг, возможно нарушение механики.

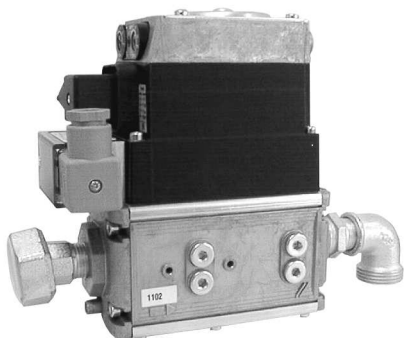
Газовые компактные блоки

Газовые компактные блоки для горелок фирмы GIERSCH предварительно смонтированы и проверены на герметичность.



Исполнение KE:

1-ступенчатый прецизионный регулятор давления с высоким качеством регулирования и устанавливаемым стартовым давлением газа.



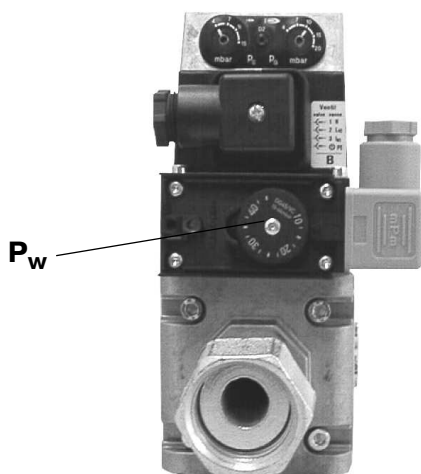
Исполнение KEV:

точное пневматическое регулирование смеси для оптимального сгорания и потребления энергии.

Технические данные газового компактного блока

Виды газа:	Природный газ, пропан и бутан, согласно EN 437/EN 88
Давление на входе:	макс. 100 мбар / 360 мбар (KE CG10 макс. 50 мбар) мин. 18 мбар
Температура окружающей среды:	-15°C до +60°C
Присоединительные фланцы:	присоединительные фланцы крепятся при помощи 4-х винтов. При необходимости фланцы можно повернуть на 90° или 180°. Штуцеры измерения давления на входе и на выходе.
Фильтр:	синтетическая ситоткань

Реле контроля давления газа



Реле контроля давления газа служит для контроля давления газа на входе. При падении давления газа на входе ниже установленного минимального значения (предварительно установлен на заводе на 12 мбар) происходит отключение горелки. Горелка самостоятельно запускается при превышении минимального давления.

Эта установка должна сохраняться.

Ввод в эксплуатацию



Указанные в таблице значения служат для ввода горелки в эксплуатацию. Для каждой котельной необходимо провести корректировку параметров с учётом мощности котла, теплотворной способности топлива, высоты над уровнем моря.

В любом случае рекомендуем проводить корректировку режима горения

Таблицы настройки RG20(-L)

Мощность горелки [кВт]	Мощность котла при КПД = 92% [кВт]	Природный газ LL: $H_{i,n} = 9,3$ [кВт·ч/м ³]		Кол-во воздуха размер „А“ [мм]
		Сопловое давление газа [мбар]	Расход газа [м ³ /ч]	
40	37	1,9	4,6	11
43	40	2,2	5,0	12
54	50	3,3	6,2	15
65	60	4,7	7,5	17
76	70	6,4	8,7	20
87	80	8,2	9,9	22
98	90	10,4	11,2	25
109	100	12,6	12,4	29
120	110	15,2	13,7	46

Мощность горелки [кВт]	Мощность котла при КПД = 92% [кВт]	Природный газ E: $H_{i,n} = 10,4$ [кВт·ч/м ³]		Кол-во воздуха размер „А“ [мм]
		Сопловое давление газа [мбар]	Расход газа [м ³ /ч]	
40	37	1,5	4,1	11
43	40	1,7	4,4	12
54	50	2,6	5,6	15
65	60	3,7	6,7	17
76	70	5,0	7,8	20
87	80	6,5	8,9	22
98	90	8,2	10,0	25
109	100	9,9	11,1	29
120	110	11,9	12,2	46

Мощность горелки [кВт]	Мощность котла при КПД = 92% [кВт]	сжиженный газ ЗВ/Р: $H_{i,n} = 25,8$ [кВт·ч/м ³]		Кол-во воздуха размер „А“ [мм]
		Сопловое давление газа [мбар]	Расход газа [м ³ /ч]	
40	37	3,0	1,6	11
50	46	4,2	2,0	14
56	51	5,8	2,3	15
64	59	7,1	2,6	17
72	66	9,2	2,9	19
80	74	11,5	3,3	21
90	83	14,2	3,7	23
101	93	18,3	4,1	26
111	102	21,3	4,5	30
120	110	25,3	4,9	46

Таблицы настройки RG30

Мощность горелки [кВт]	Мощность котла при КПД = 92% [кВт]	Природный газ LL: $H_{i,n} = 9,3$ [кВт·ч/м ³]		Кол-во воздуха размер „А“ [мм]
		Сопловое давление газа [мбар]	Расход газа [м ³ /ч]	
105	97	3,0	12,0	17,0
111	102	3,3	12,7	18,0
133	123	4,7	15,2	19,0
150	138	5,9	17,2	21,0
167	154	7,1	19,1	22,0
194	179	9,0	22,2	24,0
222	204	11,7	25,4	30,0
260	239	16	29,7	40,0

Мощность горелки [кВт]	Мощность котла при КПД = 92% [кВт]	Природный газ E: $H_{i,n} = 10,4$ [кВт·ч/м ³]		Кол-во воздуха размер „А“ [мм]
		Сопловое давление газа [мбар]	Расход газа [м ³ /ч]	
105	97	2,2	10,7	17,0
111	102	2,6	11,3	18,0
133	123	3,7	13,6	19,0
150	138	4,6	15,3	21,0
167	154	5,6	17,1	22,0
194	179	7,1	19,8	24,0
222	204	9,2	22,7	30,0
260	239	12,5	26,6	40,0

Мощность горелки [кВт]	Мощность котла при КПД = 92% [кВт]	Сжиженный газ ЗВ/Р: $H_{i,n} = 25,8$ [кВт·ч/м ³]		Кол-во воздуха размер „А“ [мм]
		Сопловое давление газа [мбар]	Расход газа [м ³ /ч]	
105	97	5,8	4,3	17,0
111	102	6,8	4,5	18,0
133	123	7,9	5,3	19,0
150	138	9,5	6,0	21,0
167	154	13,5	6,7	22,0
194	179	18,6	7,8	24,0
222	204	24,7	9,1	30,0
260	239	30,8	10,5	40,0

Согласование газовой горелки и котла

После завершения монтажных работ горелку можно вводить в эксплуатацию.

- Измерить давление на входе U-образным манометром на измерительном штуцере „А“ .
макс. 100 мбар
мин. 18 мбар (дин. давление) у RG20/30...-N
мин. 35 мбар (дин. давление) у RG20/30...-F
- На заводе осуществляется предварительная настройка горелки с газовой линией на малую мощность. Это обеспечивает плавный старт горелки.
- Настройка горелки на желаемую мощность описана далее.

Для этого:

- Проверить рабочее давление газа U-образным манометром на измерительном штуцере „В“ - давление на выходе.



Внимание!

При разнице давлений > 100 мбар установить внешнюю импульсную линию !

- Настроить давление газа и количество воздуха- размер „А“ согласно таблицам настройки стр. 11-14.
- При этом обязательно контролировать параметры уходящих газов (CO, CO₂ или O₂).

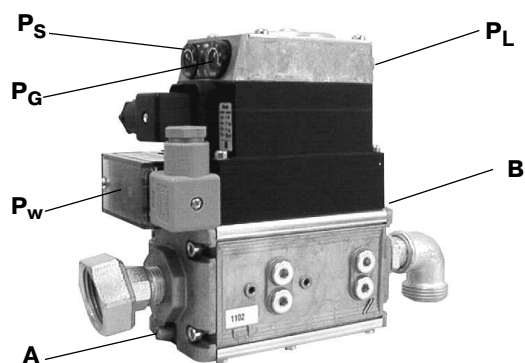
Параметры уходящих газов	Природный газ LL + E	Сжиженный газ пропан 3В/Р
O ₂ -содержание	3,5-5,0%	
CO ₂ -содержание	9-10%	11-12%

- В каждом конкретном случае необходимо предпринять коррекцию установочных значений.
- После завершения регулировки следует запротоколировать установочные данные.
- После ввода в эксплуатацию следует проверить реле контроля давления газа . Для этого шаровой кран на далее расположенном газовом счетчике (не непосредственно шаровой кран перед КЕ) медленно закрыть, горелка должна отключиться, но не выйти в режим сбоя.

Одноступенчатая газовая горелка с газовым компактным блоком КЕ

Горелки типа RG 20(-L)-N/(-F), RG 30-N/(-F)

Монтаж компактного блока	
Монтажное положение в вертикальном трубопроводе:	любое
Монтажное положение в горизонтальном трубопроводе:	с наклоном до макс. 90° влево или вправо, но не переворачивая вниз
Минимальное расстояние до стены :	20 мм



Измерительный штуцер давления газоснабжения **A** ($P_{\text{вход}}$)

Измерительный штуцер соплового давления газа **B** ($P_{\text{выход}}$)

p_S = стартовое давление газа

p_G = основное давление газа

p_w = установка реле контроля давления газа

p_L =запорный винт стартовое давление газа

для p_S установки

размер „А“ = настройка количества воздуха (см. рис. стр.8)

Предварительная настройка:

Определить из таблицы настройки установочные значения согласно мощности котла. Установить размер „А“ по данным таблицы настройки.

При сопловом давлении ≤ 5 mbar:

- p_G = установить основное давление газа на минимальное значение.
- p_S =установить стартовое значение согласно данным таблицы настройки.

При сопловом давлении > 5 mbar:

- p_G = установить основное давление согласно данным таблицы настройки.
- p_S = установить стартовое давление прим. 40–60 % от основного соплового давления, минимально на 4 мбар.

Точная настройка :

- Измерить на измерительном штуцере **B** сопловое давление.

При сопловом давлении > 5 mbar:

- произвести пуск горелки; если горелка не запускается, проверить установку.
- Через прим. 10 сек. подстроить стартовое давление p_S согласно таблице.

При сопловом давлении > 5 mbar:

Произвести запуск горелки; если горелка не запускается, проверить настройку, при необходимости установить стартовое давление p_S выше (обратите внимание: устанавливая p_S всегда $\downarrow p_G$).

• Через прим. 10 сек. подстроить основное давление p_G согласно таблице.

• Затем соответственно установить количество воздуха, размер „А“ (см. таблицу).

Настройку воздуха зафиксировать контргайкой.

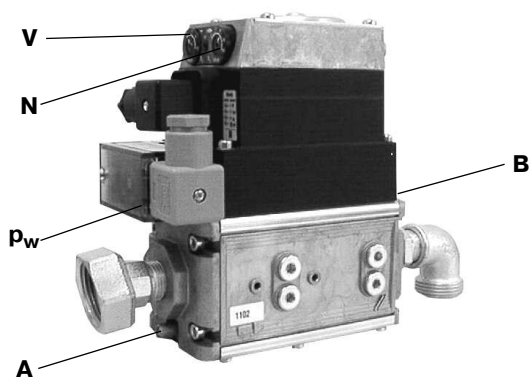
- Произвести анализ дымовых газов, обратить особое внимание на выбросы CO.
- Все измерительные штуцеры закрыть.

Установка количества воздуха размер „А“	Параметры уходящих газов	
	CO ₂	O ₂
уменьшить если:	слишком низкое	слишком высокое
увеличить если:	слишком высокое	слишком низкое

Модулирующая, двухступенчатая-плавная газовая горелка с компактным блоком KEV (регулятор соотношения давлений газ/воздух)

Горелки типа RG 20(-Z)-M-L-N(-F), RG 30(-Z)-M-L-N

Монтаж компактного блока	
Монтажное положение	только в горизонтальном трубопроводе, не переворачивая
Минимальное расстояние до стены :	20 мм



Измерительный штуцер давления газоснабжения **A** ($P_{\text{вход}}$)

Измерительный штуцер соплового давления газа **B** ($P_{\text{выход}}$)

N = нулевая точка (настройка соплового давления газа при мин. мощности)

V = передаточное соотношение соплового давления к давлению в горелочной трубе (настройка соплового давления газа при макс. мощности)

p_w = установка реле контроля давления газа

Предварительная настройка:

Определить из таблицы настройки установочные значения согласно мощности котла.

- Настроить количество воздуха, положение воздушной заслонки по таблице настройки.
- Проверить настройку размера „A“.
- Голубой шланг от газового блока KE соединить с измерительной трубкой на плате горелки.

Пуск горелки:

- Если газовая горелка не запускается при старте с малой нагрузкой, повернуть немного **N** в направлении „+“ и повторить пуск.

Точная настройка:

Установить макс. мощность:

- Измерить сопловое давление газа на штуцере **B**.
- Горелку постепенно вывести на большую нагрузку 2-й ступени и вращением „V“ откорректировать показатели уходящих газов. Для этого установить регулятор мощности в макс. положение (контакт с „Т6“ на „Т8“ в разьеме X32).
- Открывать воздушную заслонку до достижения макс. положения (см. таблицу настройки).
- У RG20/30-Z-L дополнительно переключатель 1-й/2-й ступени установить на 2-ю ступень.

Установка „V“ KEV	Показатели уходящих газов	
в направлении „+“ изменить если:	CO ₂ слишком низкое	O ₂ слишком высокое
в направлении „-“ изменить если:	CO ₂ слишком высокое	O ₂ слишком низкое

- Вращением „V“ откорректировать показатели уходящих газов (см. таблицу).

Сопловое давление на макс. мощности согласовать при макс. положении воздушной заслонки ST2	Макс. мощность
положение ST2 увеличить если:	мощность/сопловое давление слишком низкие
макс. мощность уменьшить если:	мощность/сопловое давление слишком высокие

Согласовать сопловое давление на мин. мощности	Мин. мощность
ST1/мин. мощность увеличить если:	мощность/сопловое давление слишком низкие
ST1/мин. мощность уменьшить если:	мощность/сопловое давление слишком высокие

Установка „N“ KEV	Показатели уходящих газов	
в направлении „+“ изменить если:	CO ₂ слишком низкое	O ₂ слишком высокое
в направлении „-“ изменить если:	CO ₂ слишком высокое	O ₂ слишком низкое

- Настроить сопловое давление регулировкой воздушной заслонки (см. таблицу положение ST2/макс.).

Установить мин. мощность 1-й ступени:

- Горелку вывести на малую нагрузку 1-й ступени и вращением „N“ откорректировать показатели уходящих газов.
для RG20/30-M-L:
Установить регулятор мощности в мин. положение (контакт с „Т6“ на „Т7“ в разьеме Х32).
для RG20/30-Z-L:
Переключатель 1-й/2-й ступени установить на 1-ю ступень.
- Настроить сопловое давление регулировкой кулачка ST1/мин. по таблице.
- Вращением „N“ откорректировать показатели уходящих газов (см. таблицу).
- Чтобы активировать сервопривод для перехода на вновь установленную позицию кулачков, необходимо переключить регулятор мощности на несколько секунд в макс. положение (контакт с „Т6“ на „Т8“). Сервопривод срабатывает на открытие.

- Снова переключить регулятор мощности в мин. положение (контакт с „Т6“ на „Т7“). Сервопривод переходит на вновь установленную мин. позицию. В исполнении двухступенчатом-плавном кратковременно перевести переключатель 1-й/2-й ступени на 2-ю ступень, по окончании снова вернуть на 1-ю ступень.
- Вращением „N“ откорректировать показатели уходящих газов.
- Процесс настройки положения кулачка ST1/мин. мощности при необходимости еще раз повторить, как описано выше, чтобы достичь желаемого соплового давления.
- Так как существует взаимное влияние настроек „V“ и „N“, горелку необходимо несколько раз переключать между макс. и мин. потребностью в тепле регулятором мощности на 1-ю/2-ю ступень.
- Откорректировать выбросы уходящих газов при макс. мощности 2-й ступени регулировкой „V“ и при мин. мощности 1-й ступени регулировкой „N“.
- Произвести пуск горелки; если горелка не запускается, изменить „N“ в направлении „+“ и еще раз произвести пуск горелки, проконтролировать выбросы уходящих газов, при необходимости изменить мин./стартовую мощность 1-й ступени.
- Измерительные штуцеры „А“ и „В“ закрыть. Возможно неиспользуемый ввод р_F не закрывать.

Внимание!

Разница давлений в горелочной трубе P_L и топочной камере P_F должна составлять не менее 0,3 мбар. Чтобы избежать колебание регулятора, разница давлений (P_{вход} - P_{выход}) при максимальной мощности должна быть насколько это возможно малой.



Основные положения для расчетов по настройке газовой горелки

Указанные в таблицах значения являются установочными значениями для ввода в эксплуатацию. Требуемая настройка горелки должна каждый раз определяться заново.

Общие данные:

Теплотворная способность газа указывается в нормальном состоянии при температуре от 0° С и 1013 мбар.

Природный газ E $H_{i,n} = 10,4 \text{ кВт-ч/м}^3$

Природный газ LL $H_{i,n} = 9,3 \text{ кВт-ч/м}^3$

Газовые счётчики измеряют объём газа в рабочем состоянии.

Расход газа

Для настройки необходимой мощности теплоустановки, необходимо предварительно посчитать расход газа.

Пример:

Высота над уровнем моря N. N.	230 м
Барометрическое давление воздуха	989 мбар
Давление газа P_G на счётчике	20 мбар
Температура газа ϑ_G	16°С
Мощность котла Q_n	100 кВт
к.п.д. котла	92 %
Теплотворная способность газа $H_{i,n}$	10,4 кВт-ч/м ³

Расход газа в нормальном состоянии (V_N)

$$V_N = \frac{Q_F}{H_{i,n}} = \frac{109 \text{ kW}}{10,4 \frac{\text{kWh}}{\text{m}^3}} = 10,5 \frac{\text{m}^3}{\text{h}}$$

Расход газа в рабочем состоянии (V_B)

$$V_B = \frac{V_n}{f} = \frac{10,5 \frac{\text{m}^3}{\text{h}}}{0,94} = 11,2 \frac{\text{m}^3}{\text{h}}$$

Коэффициент понижения (f)

$$f = \frac{B + p_G}{1013} \times \frac{273}{273 + \vartheta_G}$$

Среднегодовое давление воздуха

Средняя высота над уровнем моря (м)	от до	0	1 50	51 100	101 150	151 200	201 250	251 300	301 350	351 400	401 450	451 500	501 550	551 600	601 650	651 700	701 750
Среднегодовое давление воздуха	(мбар)	1016	1013	1007	1001	995	989	983	977	971	965	959	953	947	942	936	930

Legende:

Q_n =	мощность котла (кВт)
η_K =	к.п.д. (%)
$H_{i,n}$ =	нижнее значение теплотворности газа (кВт/час/м ³)
f =	коэффициент понижения
B =	барометрическое давление воздуха (мбар)
p_G =	давление газа на счётчике (мбар)
ϑ_G =	температура газа на счётчике (°С)

Измерение расхода

Расчет длительности расхода на газовом счётчике.

Расчитанная длительность расхода в сек. $t_{\text{сoll}}$ для объемного расхода 200 л (соответствует $0,2 \text{ м}^3$) для вышеуказанного примера составляет:

$$V_B = 11,2 \text{ м}^3/\text{ч}$$

$$t_{\text{сoll}} = \frac{0,2 \text{ м}^3 \times 3600 \frac{\text{с}}{\text{ч}}}{V_B \left[\frac{\text{м}^3}{\text{ч}} \right]} = \frac{720 \text{ м}^3 \frac{\text{с}}{\text{ч}}}{V_B \left[\frac{\text{м}^3}{\text{ч}} \right]} = \frac{720 \text{ м}^3 \frac{\text{с}}{\text{ч}}}{11,2 \frac{\text{м}^3}{\text{ч}}} = 64 \text{ с}$$

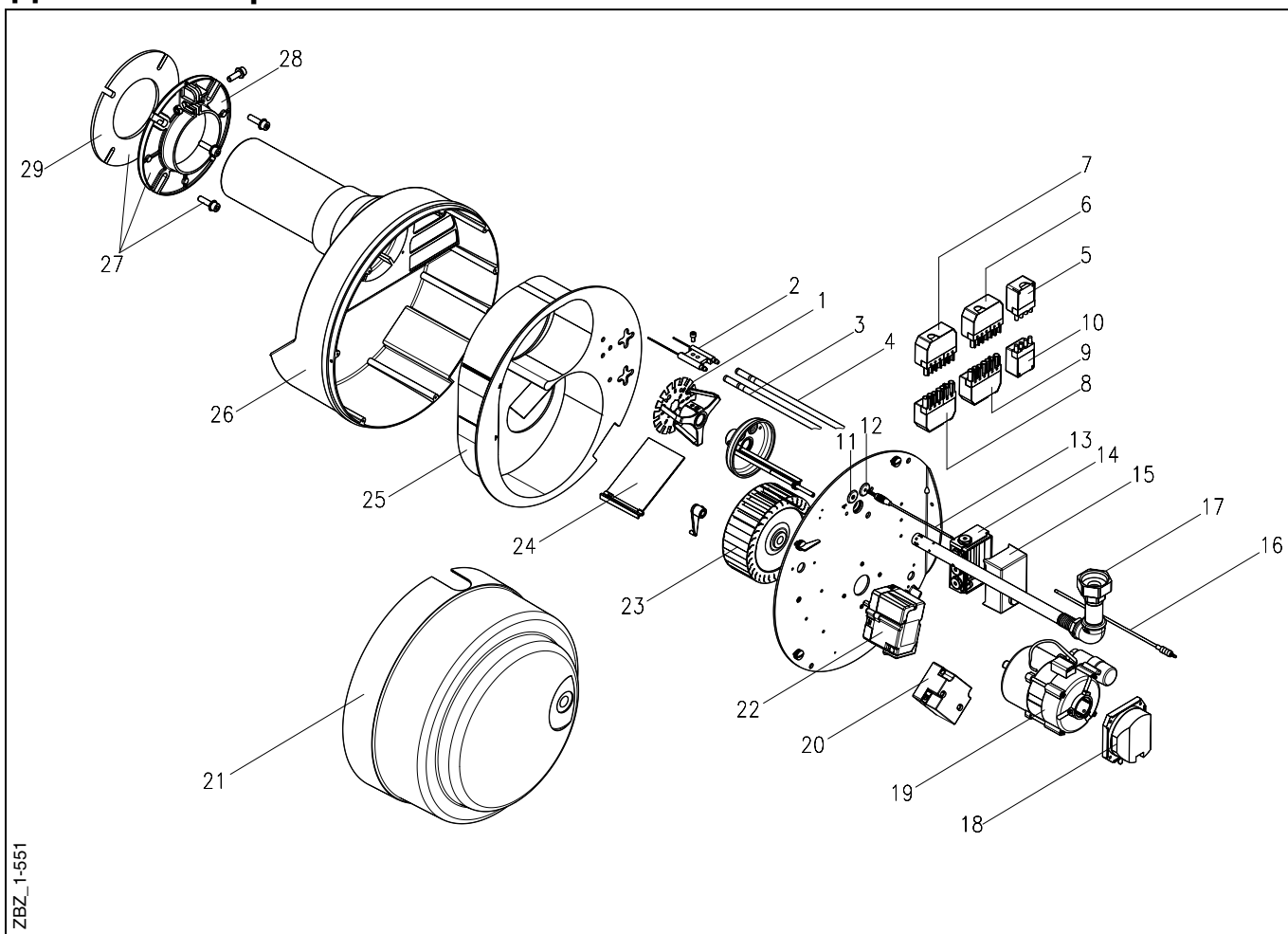
Настройка расхода газа

Измеренная длительность расхода в сек. [s]	Меры
больше, чем рассчитанная длительность расхода $t_{\text{сoll}}$	увеличить расход газа
меньше, чем рассчитанная длительность расхода $t_{\text{сoll}}$	уменьшить расход газа
одинаково рассчитанная длительность расхода $t_{\text{сoll}}$	расход газа достигнут

Расход газа ($\text{м}^3/\text{час}$)																						
Расход (л)	60	80	100	150	200	250	300	350	400	450	500	550	600	650	700	750	800	850	900	950	1000	
Расход по времени (сек)																						
60	3,6	4,8	6,0	9,0	12,0	15,0	18,0	21,0	24,0	27,0	30,0											
70	3,1	4,1	5,1	7,7	10,3	12,9	15,4	18,0	20,6	23,1	25,7	28,3	30,9									
80	2,7	3,6	4,5	6,8	9,0	11,3	13,5	15,8	18,0	20,3	22,5	24,8	27,0	29,3								
90	2,4	3,2	4,0	6,0	8,0	10,0	12,0	14,0	16,0	18,0	20,0	22,0	24,0	26,0	28,0	30,0						
100	2,2	2,9	3,6	5,4	7,2	9,0	10,8	12,6	14,4	16,2	18,0	19,8	21,6	23,4	25,2	27,0	28,8	30,6				
110	2,0	2,6	3,3	4,9	6,5	8,2	9,8	11,5	13,1	14,7	16,4	18,0	19,6	21,3	22,9	24,5	26,2	27,8	29,5			
120	1,8	2,4	3,0	4,5	6,0	7,5	9,0	10,5	12,0	13,5	15,0	16,5	18,0	19,5	21,0	22,5	24,0	25,5	27,0	28,5	30,0	
130	1,7	2,2	2,8	4,2	5,5	6,9	8,3	9,7	11,1	12,5	13,8	15,2	16,6	18,0	19,4	20,8	22,2	23,5	24,9	26,3	27,7	
140	1,5	2,1	2,6	3,9	5,1	6,4	7,7	9,0	10,3	11,6	12,9	14,1	15,4	16,7	18,0	19,3	20,6	21,9	23,1	24,4	25,7	
150		1,9	2,4	3,6	4,8	6,0	7,2	8,4	9,6	10,8	12,0	13,2	14,4	15,6	16,8	18,0	19,2	20,4	21,6	22,8	24,0	
160		1,8	2,3	3,4	4,5	5,6	6,8	7,9	9,0	10,1	11,3	12,4	13,5	14,6	15,8	16,9	18,0	19,1	20,3	21,4	22,5	
170		1,7	2,1	3,2	4,2	5,3	6,4	7,4	8,5	9,5	10,6	11,6	12,7	13,8	14,8	15,9	16,9	18,0	19,1	20,1	21,2	
180			1,6	2,0	3,0	4,0	5,0	6,0	7,0	8,0	9,0	10,0	11,0	12,0	13,0	14,0	15,0	16,0	17,0	18,0	19,0	20,0
190				1,9	2,8	3,8	4,7	5,7	6,6	7,6	8,5	9,5	10,4	11,4	12,3	13,3	14,2	15,2	16,1	17,1	18,0	18,9
200				1,8	2,7	3,6	4,5	5,4	6,3	7,2	8,1	9,0	9,9	10,8	11,7	12,6	13,5	14,4	15,3	16,2	17,1	18,0
210				1,7	2,6	3,4	4,3	5,1	6,0	6,9	7,7	8,6	9,4	10,3	11,1	12,0	12,9	13,7	14,6	15,4	16,3	17,1
220				1,6	2,5	3,3	4,1	4,9	5,7	6,5	7,4	8,2	9,0	9,8	10,6	11,5	12,3	13,1	13,9	14,7	15,5	16,4
230					2,3	3,1	3,9	4,7	5,5	6,3	7,0	7,8	8,6	9,4	10,2	11,0	11,7	12,5	13,3	14,1	14,9	15,7
240						3,0	3,8	4,5	5,3	6,0	6,8	7,5	8,3	9,0	9,8	10,5	11,3	12,0	12,8	13,5	14,3	15,0

Исполнение

Детальный чертёж RG20

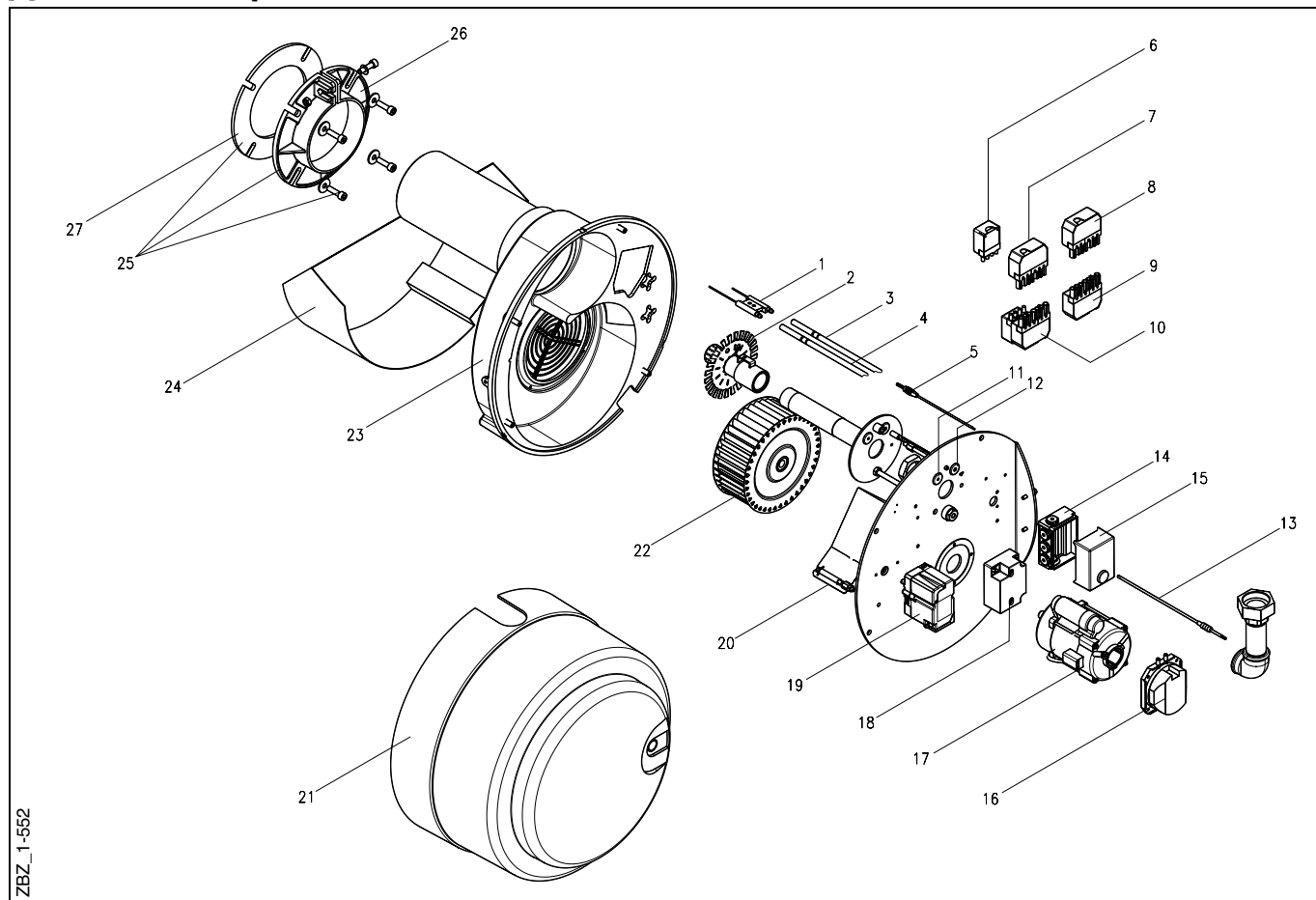


ZBZ_1-551

список комплектующих частей RG20

Позиция	Наименование	Ед.	Заказ -№.
1	Подпорная шайба с комбинированными электродами	1	34-90-10582
2	Комбинированные электроды	5	37-50-20644
3	Кабель зажигания с штекером, чёрный для -Z	10	47-50-20113
3,4,11	Комплект запасных кабелей розжига и ионизации	1	47-90-28001
3,4,11	Комплект запасных кабелей розжига и ионизации с удлинением на 10 мм	1	47-90-28002
5	Штекер 4-х полюсной, зелёный	5	37-50-11143
6	Штекер 7-ми полюсной, чёрный-коричневый	5	37-50-11015
7	Соединительный кабель CG для -M, -Z	1	47-90-21021
8	Штекерное гнездо 7-ми полюсное, зелёное с кабелем длиной 480 мм	5	44-50-10897
9	Штекерное гнездо 7-ми полюсное чёрное-коричневое	5	37-50-20731
10	Штекерное гнездо 4-х полюсное, зелёное с кабелем для -Z	5	47-50-11840
10	Штекерное гнездо 4-х полюсное, зелёное с кабелем для -M	5	47-50-22791
11	Кабельное уплотнение G4 для кабеля зажигания	20	37-50-11971
12	Кабельное уплотнение G6 для кабеля ионизации	20	47-50-10890
14	Нижняя часть блока управления	1	47-90-29467
15	Блок управления LME 11	1	47-90-29190
16	Измерительная трубка	1	42-90-23254
17	Газовое сопло без подпорной шайбы для -N	1	34-90-23240
17	Газовое сопло для -N, с удлинением 100 мм	1	47-90-24218
17	Газовое сопло для -N, с удлинением 200 мм	1	47-90-26515
17	Газовое сопло для -F	1	34-90-23244
17	Газовое сопло для -F, с удлинением 100 мм	1	47-90-24624
18	Датчик давления воздуха	1	47-90-25290
19	Электродвигатель 230 В / 50 Гц 140 Ватт	1	47-90-25531
20	Трансформатор розжига модель. 25/36	1	47-90-24469
21	Кожух горелки	1	34-90-10141
22	Сервопривод STA 13 B0	1	47-90-22472
23	Вентиляторное колесо \varnothing 146 x 62 мм	1	32-90-10139
24	Воздушная заслонка для R20-Z	1	32-50-11595
24	Воздушная заслонка для -M и -Z	1	32-90-10176
25	Вставка звукоизоляционная пластмассовая	1	32-90-11744
26	Корпус с горелочной трубой	1	44-90-11518
26	Корпус с горелочной трубой, с удлинением 100 мм	1	32-90-24280
26	Корпус с горелочной трубой, с удлинением 200 мм	1	47-90-26514
27	Монтажный комплект.	1	34-90-10586
29	Уплотнение фланца	5	37-50-10137
-	Реле добежки, регулируемое 0-10 минут	1	31-90-50418
-	Держатель реле CR-PH	1	47-90-27453
-	Реле CR-P230AC2	1	47-90-25199
-	Кабель подключения сервопривода STA 13B0	1	47-90-22444
-	Прибор контроля герметичности газовых клапанов TC	1	34-20-40626
-	Компактный газовый блок CG10 с установкой стартовой нагрузки	1	49-90-21758
-	Компактный газ. блок CG15 с установкой стар. нагрузки без подключения TC	1	47-90-22589
-	Компактный газ. блок CG15 с установкой старт. нагрузки с подключен. TC	1	47-90-22728
-	Компактный газовый блок CG15 V без подключения TC	1	47-90-22735
-	Компактный газовый блок CG15 V с подключением TC	1	47-90-22729
-	Компактный газовый блок CG20 без подключения TC	1	47-90-22600
-	Компактный газовый блок CG20 V без подключения TC	1	47-90-22736
-	Компактный газовый блок CG20 с подключением TC	1	47-90-22738
-	Компактный газовый блок CG20 V с подключением TC	1	44-90-22533
-	Уплотнение для газового резьбового соединения R $\frac{1}{2}$	10	37-50-20108
-	Уплотнение для газового резьбового соединения R $\frac{3}{4}$	10	37-50-20109
-	Шаровый кран с резьбовым соединением $\frac{1}{2}$ "	1	34-20-40601
-	Шаровый кран с резьбовым соединением $\frac{3}{4}$ "	1	34-20-40602
-	Фильтрующий элемент для KEV $\frac{3}{4}$ " и 1"	1	59-90-50290
-	Крепёжный винт кожуха горелки	1	47-90-28030

Детальный чертёж RG30

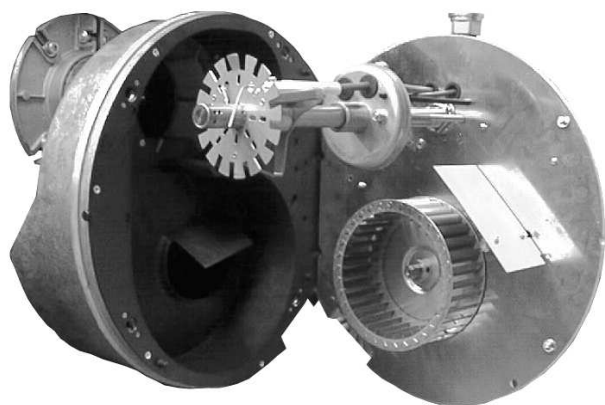


ZBZ_1-552

список комплектующих частей RG30

Позиция	Наименование	Ед.	Заказ -№.
1	Комбинированные электроды	5	37-50-20644
2	Газовое сопло для -N с подпорной шайбой	1	34-90-10558
2	Газовое сопло для -N - 170 кВт с подпорной шайбой	1	44-90-20184
2	Газовое сопло для -N с подпорной шайбой для RG30, с удлинением 100 мм	1	44-90-23022
2	Газовое сопло для -F с подпорной шайбой	1	34-90-10557
3,4,5	Комплект запасных кабелей розжига и ионизации	1	47-90-28004
3,4,5	Комплект запасных кабелей розжига и ионизации с удлинением 100 мм	1	47-90-28003
6	Штекер 4-х полюсной, зелёный	5	37-50-11143
7	Штекер 7-ми полюсной, чёрный- коричневый	5	37-50-11015
8	Соединительный кабель с штекером CG для -Z	1	47-90-20978
8	Соединительный кабель CG для -M	1	47-90-21021
9	Штекерное гнездо 7-ми полюсное, зелёное с кабелем длиной 480 мм	5	44-50-10897
10	Штекерное гнездо 11-ти полюсное с кабелем для -Z, -M с 4-го квартала 2000	1	37-90-11144
11	Кабельное уплотнение G4 для кабеля зажигания	20	37-50-11971
12	Кабельное уплотнение G6 для кабеля ионизации	20	47-50-10890
13	Измерительная трубка	1	43-90-21500
14	Нижняя часть блока управления	1	47-90-29467
15	Блок управления LME11	1	47-90-29190
16	Датчик давления воздуха	1	47-90-25290
17	Электродвигатель 230 В / 50 Гц, 250 Вт	1	33-90-10335
18	Электронный трансформатор розжига , модель 25/36	1	47-90-24469
19	Сервопривод STA 13 B0	1	47-90-22472
20	Воздушная заслонка для -M и -Z	1	43-90-23298
21	Кожух горелки	1	34-90-10148
22	Вентиляторное колесо ø180 x 62 мм для RG 30-Z-L-F	1	47-90-21703
23	Корпус с горелочной трубой	1	34-90-10587
23	Корпус с горелочной трубой, с удлинением 100 мм	1	47-90-26319
23	Корпус с горелочной трубой, с удлинением 200 мм	1	47-90-26326
23	Корпус RG 30с горелочной трубой для RG30-Z-L-F	1	43-90-22973
23	Корпус RG30-Z-L-F, с удлинением 100 мм	1	43-90-22973-01
24	Вставка звукоизоляционная	1	33-90-12009
25	Монтажный комплект.	1	33-90-11010
27	Уплотнение фланца	5	33-50-10191
-	Удлинение	1	44-90-23022
-	Кабель подключения STA 13 B0	1	47-90-22444
-	Прибор контроля герметичности TC	1	34-20-40626
-	Компактный газовый блок CG20 без подключения TC	1	47-90-22600
-	Компактный газовый блок CG20 с подключением TC		47-90-22738
-	Компактный газовый блок CG20V без подключения TC	1	47-90-22736
-	Компактный газовый блок CG20V с подключением TC	1	44-90-22533
-	Компактный газовый блок CG25 с подключением TC	1	47-90-22730
-	Компактный газовый блок CG25 V с подключением TC	1	47-90-22587
-	Компактный газовый блок CG30 с подключением	1	47-90-22905
-	Компактный газовый блок CG30 V с подключением TC	1	47-90-22551
-	Шаровый кран с резьбовым соединением ¾"	1	34-20-40602
-	Шаровый кран с резьбовым соединением 1"	1	34-20-40603
-	Шаровый кран с резьбовым соединением 1½"	1	34-20-40604
-	Уплотнение для газового резьбового соединения R ¾"	10	37-50-20109
-	Уплотнение для газового резьбового соединения R 1"	10	37-50-20110
-	Уплотнение для газового резьбового соединения R1½"	10	37-50-20111
-	Фильтрующая вставка для KEZ , KEV ¾" и 1"	1	59-90-50290
-	Фильтрующий элемент для KEZ и KEV1½"	1	59-90-51212

Указания по сервису/размеры

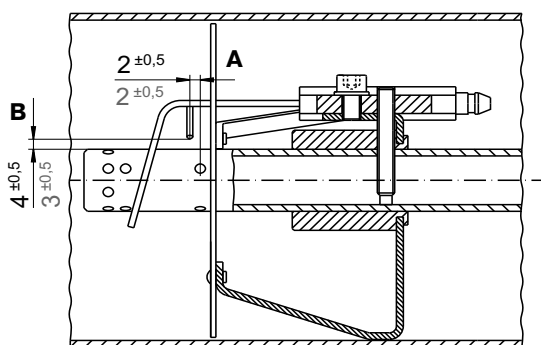


Сервисное положение



При включении в сервисном положении существует опасность получения травмы от вращающегося колеса вентилятора.

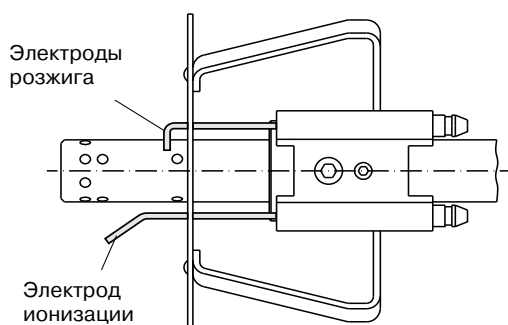
- Ослабить быстродействующие затворы и извлечь плату основания.
- Подвесить плату основания крестовыми шлицами на держатели.



Контрольные размеры электродов розжига и ионизации

Электроды розжига предварительно устанавливаются на заводе. Указанные размеры служат для контроля.

Размер в мм	RG20	RG30
A	$2 \pm 0,5$	$2 \pm 0,5$
B	$3 \pm 0,5$	$3 \pm 0,5$



Измерение ионизационного тока

При вводе в эксплуатацию и техническом обслуживании горелки или после сигнала сбоя блока управления необходимо измерить ток ионизации.

Измерение ионизационного тока кратковременно после старта горелки при:

- техническом обслуживании
- вводе в эксплуатацию
- аварийной сигнализации

Ионизационный ток в % также может быть считан прибором SatroPen.

Для этого:

- Разъединить штекерное соединение между кабелем к блоку управления и кабелем ионизационного электрода.
- Подключить последовательно прибор измерения тока . Диапазон измерения 0...200 mA DC.

$I > 2 \mu\text{A}$

- в норме

$I < 2 \mu\text{A}$

- ненадежная работа!

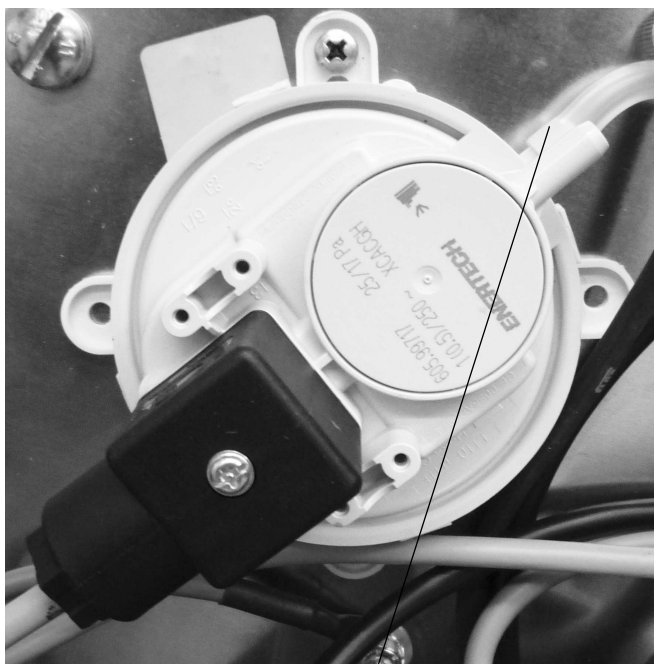
- почистить горелочную трубу

- ионизационный стержень подогнуть в область пламени

- при необходимости сменить комбинированные электроды

- при необходимости поменять полярность запального трансформатора (ток индукции)

- устранить влажность и нагар.



Обслуживание реле давления воздуха

- Отсоедините силиконовые трубки и почистите их, проверьте функцию переключения контактов
- Замените датчик давления воздуха, если переключение не работает.

Для этого

- отключить электропитание горелки (снять 7-ми полюсной штекер X11)
- Открутите крышку.
- Отсоедините электрический разъем.
- Ослабьте крепежные винты на двигателе.
- Сборка производится в обратном порядке.



„P1“ - указывает на место присоединения силиконового шланга для измерения давления воздуха!

Свидетельство о соответствии



Enertech GmbH, Postfach 3063, 58662 Hemer

☎ 0 23 72/965-0 📠 0 23 72/6 1240 📧 info@giersch.de 🌐 www.giersch.de

Декларация соответствия для газовой горелки

Мы, Enertech GmbH, находящиеся по адресу Adjutantenkamp 18, 58675 г.Хемер, с ответственностью заявляем, что

Газовая горелка, тип **RG...**

Полностью соответствует следующим нормам, руководящим положениям и предписаниям

MD2006/42/EG
EMV2014/30/EG
LVD2014/35/EG
GAR 2016/426/EG
1. BImSchV 2010
RoHS 2011/65/EU
DIN EN 676

и отмечена знаком:



CE-0085

Хемер, 16.01.2018

ppa.

ppa. P. Wendel
Wendel
Руководитель

i.V.

P. Rebbe
Rebbe
Технический директор

Art.-Nr. 89-10--80875 Druck-Nr. 4/2017

Geschäftsführer
Dr. Josef Wrobel

Amtsgericht Iserlohn
HRB 8776
Ust-IdNr.
DE 815685219

Hausanschrift
Adjutantenkamp 18
58675 Hemer

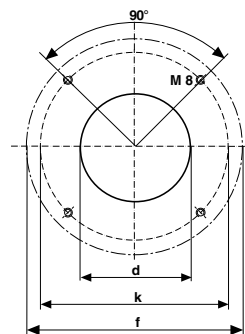
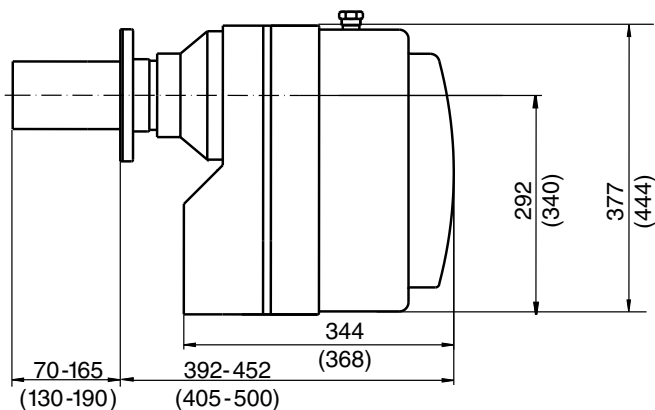
Lieferanschrift
An der Iserkuhle 27
58675 Hemer

Bankverbindung
ENERTECH GmbH
IBAN: DE04 2032 0500 4989 1886 07
BIC: DABADE33XXX
Danske Bank A/S | Zweigniederlassung Hamburg

Конструктивные размеры горелки/ присоединительные размеры котла

(размеры RG30 в скобках)

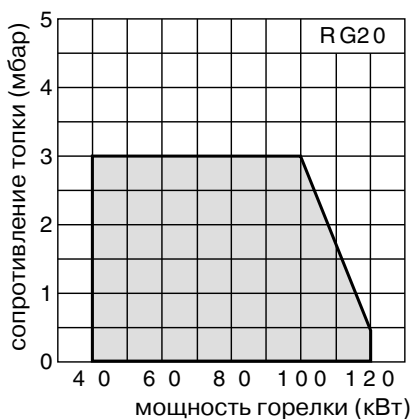
все размеры в мм



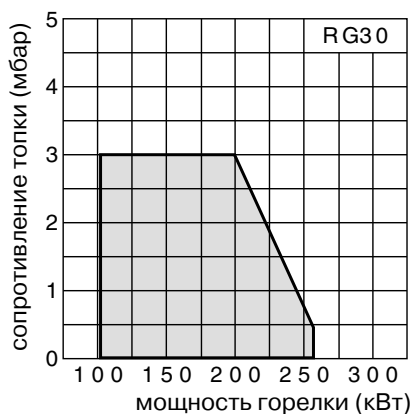
	RG 20	RG 30
внешний Ø трубы	102	130
Ø окружности	170(140-180)	170-200
внешний Ø	194	220

Рабочие зоны

RG20



RG30



Рабочие зоны проверены DVGW согласно DIN EN 676.

Вся информация, изложенная в данной технической документации, а также предоставленные в Ваше распоряжение чертежи, фотографии и технические описания остаются нашей собственностью и не подлежат тиражированию без нашего предварительного письменного разрешения.

Оставляем за собой право на внесение изменений.



Enertech GmbH • Brenner und Heizsysteme
Postfach 3063 • D-58662 Hemer • Telefon 02372/965-0 • Telefax 02372/6 1240
E-Mail: info@giersch.de • Internet: <http://www.giersch.de>

