

ПРИВОД СЕРИЯ 90 3-ТОЧЕЧНЫЙ



3-точечный

Приводы ESBE серии 90 для управления смесительными клапанами ESBE DN 15–100. Эта серия оснащена кулачковыми дисками с возможностью настройки для получения диапазона действия 30°–180° и даже 270° в зависимости от версии, что делает эту серию универсальной.

ИСПОЛЬЗОВАНИЕ

Приводы ESBE серии 90 - это компактные приводы для управления ротационными смесительными клапанами. Приводы реверсивные и оборудованы ограничительными выключателями, которые действуют при помощи кулачковых дисков. Регулируя кулачковые диски можно настроить диапазон действия от 30° до 180°. Приводы оснащены устройством отключения ручного управления и имеют индикатор на передней части, показывающий позицию клапана.

Приводы с 3-точечным сигналом управления выпускаются для напряжений 24 В перем.тока, 50/60 Гц, или 230 В, 50 Гц с различным временем действия, приведённым в таблице.

ПОДХОДЯЩИЕ СМЕСИТЕЛЬНЫЕ КЛАПАНЫ

- Серия VRG100*
- Серия VRG200*
- Серия VRG300*
- Серия VRH100*
- Серия VRB100*
- Серия VBF100, DN20-65*
- Серия MG
- Серия G
- Серия F
- Серия BIV
- Серия T, TM
- Серия H и HG

*Требуется отдельный переходник, см. ниже

ПРИСОЕДИНИТЕЛЬНЫЕ КОМПЛЕКТЫ

Необходимые переходники для облегчения монтажа на ротационный смесительный клапан ESBE доступны в трех различных вариантах. Переходник, сконструированный для смесительных клапанов ESBE серий MG, G, F, BIV, H, HG поставляется с каждым приводом. Переходники для смесительных клапанов ESBE серий VRG, VRH, VRB и VBF могут быть заказаны отдельно.

Арт. номер

16051300 (= поставляемый с приводом)

_____ клапана ESBE серий MG, G, F, BIV, T, TM, H, HG

16053300 _____ Клапаны ESBE серий VRG, VRH, VRB

13905100 _____ Клапаны ESBE серий VBF100

Переходники для смесительных клапанов и клапанов, встроенных в котлы, доступны в соответствии с перечисленным ниже:

Арт. номер

16053600 _____ BRV, Meibes, Oventrop**, Watts

16053900 _____ Honeywell Centra ZR, DR, DRG, DRU (DN15–50)

16051700 _____ Honeywell Centra Kompakt DRK/ZRK

16051300 _____ Sauter MH32...H42...

16052600 _____ Schneider Electric/TAC-TRV

16052500 _____ Siemens VBG31, VBI31, VBF21, VCI31***

16051400 _____ TA-VTR, TA-STM

16051500 _____ Viessmann (DN20–25)

ОПЦИИ

Арт. номер

98100690 _____ Отдельные вспомогательные выключатели, см. таблицу на следующей странице, маркированную **

ТЕХНИЧЕСКИЕ ХАРАКТЕРИСТИКИ

Температура окружающей среды: _____ макс. +55°C
_____ мин. -15°C

Электрическое питание: _____ 24 ± 10% В переменного тока, 50 Гц
_____ 230 ± 10% В переменного тока, 50 Гц

Потребление энергии: _____ Привод 24 В перем.тока, 2 ВА
_____ Привод 230 В перем.тока, 5 ВА

Степень защиты: _____ IP 54

Класс защиты: _____ II

Крутящий момент: _____ См. таблицу

Величина вспомогательного выключателя: 6(3) А 250 В перем.тока

Масса: _____ 0,8 кг

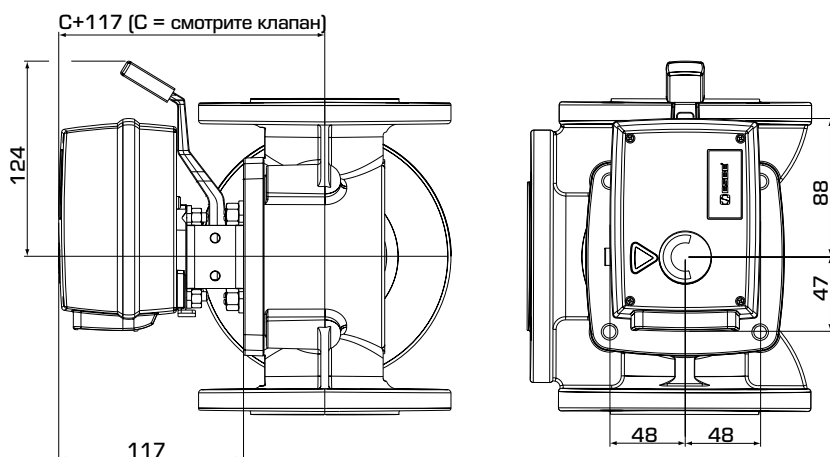
CE LVD 2014/35/EU
EMC 2014/30/EU
RoHS 2011/65/EU



Проводка - Смотрите инструкцию по монтажу

Примечания: ** Для смесительных клапанов Oventrop до ~ 2015 г. (старая конструкция корпуса). *** ≤ DN50

ПРИВОД СЕРИЯ 90 3-ТОЧЕЧНЫЙ



Установочные размеры
для приводов серии 90

СЕРИЯ 90, 3-ТОЧЕЧНЫЙ 24 В ПЕРЕМЕННОГО ТОКА

Арт. номер	Наименование	Напряжение [В]	Время закрытия 90° [с]	Крутящий момент [Нм]	Управляющий сигнал*	Примечание
12050200	91	24	15	5	3-точечное SPDT	Отдельный вспомогательный выключатель опционально**
12050600	92		60	15	3-точечное SPDT	Отдельный вспомогательный выключатель опционально**
12051100	92M	24	60	15	3-точечное SPDT	С предварительно установленным вспомогательным выключателем
12050700	92-2	24	120	15	3-точечное SPDT	Отдельный вспомогательный выключатель опционально**
12051300	93	24	240	15	3-точечное SPDT	Отдельный вспомогательный выключатель опционально**

СЕРИЯ 90, 3-ТОЧЕЧНЫЙ 230 В ПЕРЕМЕННОГО ТОКА

Арт. номер	Наименование	Напряжение [В]	Время закрытия 90° [с]	Крутящий момент [Нм]	Управляющий сигнал*	Примечание
12051700	94	230	15	5	3-точечное SPDT	Отдельный вспомогательный выключатель опционально**
12051800	94M		60	15	3-точечное SPDT	С предварительно установленным вспомогательным выключателем
12051900	95	230	60	15	3-точечное SPDT	Отдельный вспомогательный выключатель опционально**
12052200	95M		120	15	3-точечное SPDT	С предварительно установленным вспомогательным выключателем
12052000	95-2	230	120	15	3-точечное SPDT	Отдельный вспомогательный выключатель опционально**
12052100	95-2M	230	120	15	3-точечное SPDT	С предварительно установленным вспомогательным выключателем
12052300	96	230	240	15	3-точечное SPDT	Отдельный вспомогательный выключатель опционально**
12052400	96M		240	15	3-точечное SPDT	С предварительно установленным вспомогательным выключателем

* 3-точечное SPDT = Single Pole Double Throw (3-точечное управление)