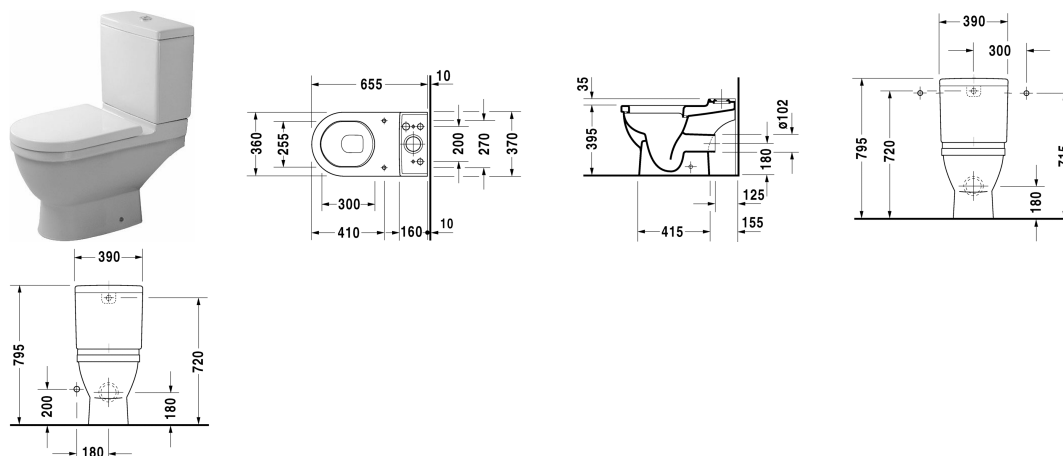


Starck 3 Унитаз комбинированный # 012609..00 /  
012609..00

| < 360 мм > |



| Унитаз комбинированный   | Размеры      | Вес       | Номер заказа |
|--|--------------|-----------|--------------|
| с вертикальным смывом, (не вкл. бачок), включая крепление, сток горизонтальный   |              |           |              |
| <b>Цвета</b>   |              |           |              |
| 00 Белый Alpin 20 HygieneGlaze (антибактериальная керамическая глазурь с практически неограниченной эффективностью)  |              |           |              |
| <b>Вариант</b>   |              |           |              |
| ◆ 6,0 л, UWL класс 2   | 360 x 655 мм | 29,000 кг | 012609..00   |
| ◆ 6,0 л, UWL класс 2   | 360 x 655 мм | 29,000 кг | 012609..00   |
| Сантехническая керамика со специальным покрытием WonderGliss остается чистой и красивой в течение долгого времени.<br>При заказе WonderGliss добавьте "1" на 11-м месте в артикуле модели. |              |           |              |
| <b>Аксессуары для керамики</b>   |              |           |              |
| Бачок для подключения снизу слева, Сертификация cUPC® *  | 390 x 185 мм |           | 092010       |
| Бачок Сертификация cUPC® *, с механизмом двойного смыва, хром, для подключения справа или слева  | 390 x 185 мм | 13,000 кг | 092000       |
| <b>Соответствующая продукция</b>   |              |           |              |
| Сиденье для унитаза петли: нерж. сталь, без автоматического опускания,   |              |           | 006381       |
| Сиденье для унитаза петли: нерж. сталь, съемный вариант, с автоматическим закрыванием,   |              |           | 006389       |

Все чертежи содержат необходимые размеры с соблюдением стандартных допусков. Они указаны в мм и не являются

**Starck 3 Унитаз комбинированный # 012609..00 /**  
**012609..00**

---

|< 360 мм >|

*обязательными. Точные размеры, в частности для монтажа по индивидуальному заказу, можно получить только по готовому изделию.*