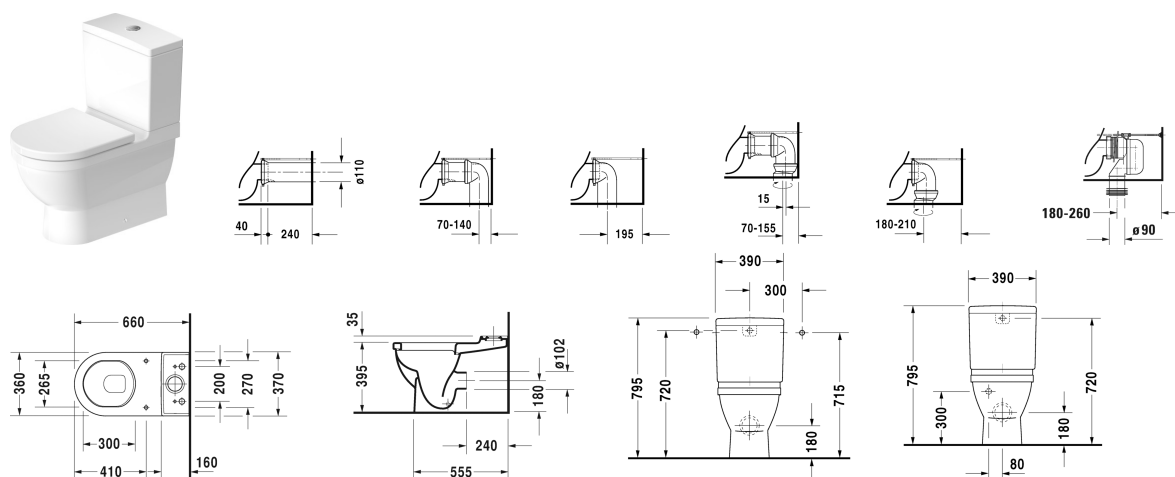


Starck 3 Унитаз комбинированный # 012809..00 / 012809..64 / 012809..00 / 012809..64

| < 360 мм > |



Унитаз комбинированный	Размеры	Вес	Номер заказа
(не вкл. бачок), с вертикальным смывом, включая крепление, Сертификация cUPC® *			
Цвета			
00 Белый Alpin 20 HygieneGlaze (антибактериальная керамическая глазурь с практически неограниченной эффективностью)			
Вариант			
◆ 6,0 л, UWL класс 2, сток для комплекта подключения варио, сток горизонтальный и вертикальный 70 - 210 мм, длина регулируется, а также колено для подключения варио, сток вертикальный 180-260 мм	360 x 655 мм	31,300 кг	012809..00
◆ 4,5 л, UWL класс 1, сток для комплекта подключения варио, сток горизонтальный и вертикальный 70 - 210 мм, длина регулируется, а также колено для подключения варио, сток вертикальный 180-260 мм	360 x 655 мм	31,300 кг	012809..64
◆ 6,0 л, UWL класс 2, сток для комплекта подключения варио, сток горизонтальный и вертикальный 70 - 210 мм, длина регулируется, а также колено для подключения варио, сток вертикальный 180-260 мм	360 x 655 мм	31,300 кг	012809..00
◆ 4,5 л, UWL класс 1, сток для комплекта подключения варио, сток горизонтальный и вертикальный 70 - 210 мм, длина регулируется, а также колено для подключения варио, сток вертикальный 180-260 мм	360 x 655 мм	31,300 кг	012809..64
Справка			
* Соответствует следующим стандартам: ASME A112.19.2/CSA B45.1 and ASME A112.19.14, Не поставляется с WonderGliss			

Starck 3 Унитаз комбинированный # 012809..00 /
012809..64 / 012809..00 / 012809..64

|< 360 мм >|

Сантехническая керамика со специальным покрытием WonderGliss остается чистой и красивой в течение долгого времени.
При заказе WonderGliss добавьте "1" на 11-м месте в артикуле модели.

Аксессуары для керамики

Бачок для подключения снизу слева, Сертификация cUPC® *	390 x 185 мм		092010
---	--------------	--	--------

Бачок Сертификация cUPC® *, с механизмом двойного смыва, хром, для подключения справа или слева	390 x 185 мм	13,000 кг	092000
---	--------------	-----------	--------

Принадлежности

Соединительное колено Vario для вертикального стока	Ø 100 мм	0,700 кг	899025
---	----------	----------	--------

Комплект подключения варио вкл. эксцентрик	Ø 110 мм	1,500 кг	001422
--	----------	----------	--------

Соответствующая продукция

Сиденье для унитаза петли: нерж. сталь, без автоматического опускания,			006381
--	--	--	--------

Сиденье для унитаза петли: нерж. сталь, съемный вариант, с автоматическим закрыванием,			006389
--	--	--	--------

Все чертежи содержат необходимые размеры с соблюдением стандартных допусков. Они указаны в мм и не являются обязательными. Точные размеры, в частности для монтажа по индивидуальному заказу, можно получить только по готовому изделию.