



РУКОВОДСТВО ПО ЭКСПЛУАТАЦИИ
Терморегулятор электронный, Тип DEVIreg™ 130,
Код материала: 140F1010

1. Сведения об изделии
2. Назначение изделия
3. Описание и работа
4. Указания по монтажу и наладке
5. Использование по назначению
6. Техническое обслуживание
7. Текущий ремонт
8. Транспортирование и хранение
9. Утилизация
10. Комплектность
11. Список комплектующих и запасных частей



Дата редакции: 06.07.2018

1. Сведения об изделии

1.1. Наименование и тип

Терморегулятор электронный без таймера DEVIreg™ 130.

1.2. Изготовитель

Фирма: “Danfoss A/S”, Nordborgvej 81, 6430 Nordborg, Дания.

Завод фирмы-изготовителя: “ESCATEC Electronics Sdn. Bhd.”, No 80, Lebuhraya Kampung Jawa, 11900 Bayan Lepas, Pulau Pinang, Малайзия.

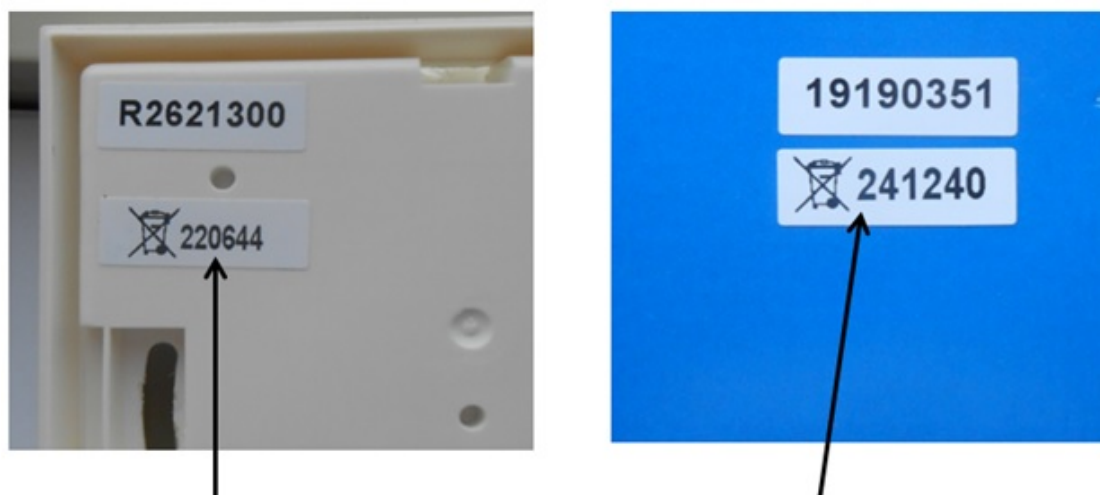
1.3. Продавец

ООО “Данфосс“, 143581, Российская Федерация, Московская область, Истринский район, деревня Лешково, д. 217, тел. +7 495 792 5757.

1.4. Дата изготовления

Дата изготовления указана на стикере на задней поверхности основания терморегулятора, а также на упаковке, рис.1.

Рис. 1.



Вид стикера с датой на задней стенке регулятора

Вид стикера с датой на упаковочной коробке

2. Назначение изделия

Электронный терморегулятор без таймера DEVIreg™ 130 (Рис.2) применяется для управления электрическими кабельными системами «Теплый пол». Могут также быть использованы для управления другими системами электроотопления или системами отопления с электрическими блоками контроля (Таблица 1).

Области применения электронного терморегулятора без таймера DEVIreg™ 130

Таблица 1

Тип	Область контроля	Применение
DEVIreg™ 130	Контроль температуры поверхности пола или другого объекта с помощью выносного датчика	Управление системой «теплый пол» или системами подогрева других поверхностей. Преимущественно используются в помещениях с наружной прокладкой электропроводки (в настенных коробах и пр.)



Рис. 2. Электронный терморегулятор без таймера DEVireg™ 130.

3. Описание и работа

Устройство изделия

Конструкция и органы управления терморегулятора

Корпус терморегулятора DEVireg™130 – накладного типа и предназначен для установки на стену для открытой электропроводки. Цепи электропитания, нагрузки (нагревательные кабели) и управления (выносной датчик температуры) подсоединяются к клеммной колодке, расположенной снизу в задней части корпуса терморегулятора. На передней панели имеется ручка установки температуры и двухцветный светодиодный индикатор, показывающий режим работы системы «Теплый пол», и сигнализирующий о неисправности датчика температуры (см. таблицу «Технические характеристики»).

Принцип действия терморегулятора DEVireg™ 130

Терморегулятор DEVireg™130 представляет собой аналоговый компаратор. На один из входов компаратора подается опорное напряжение, управляемое резистором-датчиком температуры, ручка которого выведена на панель управления терморегулятора. На другой вход подается напряжение с терморезистора - датчика температуры, через который пропускается стабилизированный ток. Силовым коммутирующим элементом регулятора является электромагнитное реле.

Выбор терморегулятора

Основной критерий выбора терморегулятора – назначение системы отопления, которой необходимо управлять.

Для управления системой вспомогательного подогрева поверхностей (пол в жилых и производственных помещениях, лежаки в банных помещениях, стены на балконе и т.д.) контролирование температуры обогреваемой поверхности обеспечивается выносным датчиком терморегулятора DEVireg™130. Для задачи полного отопления помещения применяется терморегулятор DEVireg™132 со встроенным датчиком температуры воздуха.

Маркировка и упаковка

На наружной поверхности декоративной крышки-панели прибора в правом нижнем углу нанесён тип терморегулятора: «DEVireg™ 130».

На обратной поверхности регулятора наклеены 2 стикера с условными кодами, содержащими информацию о дате производства и сроке эксплуатации прибора. Основные характеристики прибора (напряжение питания, максимальный ток нагрузки) и схема внешних электрических соединений приведены на внутренней стороне декоративной крышки

Терморегулятор упакован в картонную коробку.

Одна из стенок коробки оформлена в виде кармана с окном. В этом кармане находится инструкция по эксплуатации/монтажу, которая в то же время служит информационной табличкой, отражая информацию о типе терморегулятора, его мощности, рабочем напряжении, коде товара, сертификации.

Технические характеристики

Диапазон регулирования температур	+5°C/+45°C, шкала 0...5
Напряжение питания	180-250 В; ~50/60 Гц
Активная нагрузка (~250В)	16 А
Индуктивная нагрузка (cosφ=0,3)	1 А
Гистерезис	± 0,2°C
Диапазон рабочих температур	-10°C/+50°C

Защита от замерзания	+5°C, символ * на шкале
Класс защиты IP	IP 31
Класс защиты от поражения электрическим током	II
Тип датчика	NTC, отрицательный темп. коэффициент
Контроль неисправности датчика темпер. на проводе	Терморегулятор имеет систему контроля выносного датчика температуры, которая при обрыве или замыкании датчика отключает нагрев.
Светодиодный индикатор	не горит - система выключена красный - обогрев включен зеленый - обогрев выключен, температура достигла заданной зеленый мигает - неисправность выносного датчика температуры

Дополнительные технические характеристики

Габаритные размеры (ВхШхГ)	85мм x 85мм x 47мм
Габаритные размеры упаковки	140мм x 95мм x 85мм
Вес с упаковкой	0,223 кг

4. Указания по монтажу и наладке

Общие указания

При установке электронного терморегулятора без таймера DEVIreg™ 130 необходимо соблюдать следующие правила:

1. Электронный терморегулятор без таймера DEVIreg™ 130 устанавливается на стену с крепежной базой под винты 60 мм. Удобно использовать встраиваемую в стену стандартную монтажную коробку. При необходимости можно установить прибор непосредственно на стену, используя пластмассовые дюбели для шурупов. Рекомендуемая высота установки от уровня пола: 110 см. Расстояние от зоны воздействия сквозняка от окон или дверей: не менее 50 см. Место установки не должно подвергаться воздействию прямых солнечных лучей. Для влажных помещений место установки регулятора должно выбираться в соответствии с местными строительными нормами. Запрещается установка регулятора на наружных стенах помещения.
2. Для установки терморегулятора DEVIreg™ 130 нужно снять его переднюю панель. Для этого при помощи тонкой плоской отвертки осторожно снимите с оси переменного резистора ручку управления, потянув её к себе. Выверните расположенной под ручкой винт крепления передней панели, а затем при помощи плоской отвертки отожмите защелку в верхней части передней панели и откиньте панель на себя, как показано на Рис. 3.
3. Датчик температуры пола на проводе помещается в гофрированную пластмассовую или гладкую медную трубку диаметром не менее 8 мм. Конец трубки, укладываемый в стяжку, должен быть заглушен, чтобы предотвратить попадание раствора внутрь трубки. Трубка должна обеспечивать

свободную замену датчика через монтажную коробку. Переход монтажной трубки с пола на стену рекомендуется делать с помощью двух изгибов: один – в плоскости стены, другой – в плоскости пола (Рис. 4). Минимальный радиус изгиба трубки – 50 мм. Трубка датчика заводится в зону обогрева с открытой стороны петли и располагается примерно на одном уровне с кабелем симметрично относительно его ближайших линий. Расстояние датчика от края обогреваемой зоны должно составлять 0,3 – 1 м.

4. Подключение терморегулятора производится согласно монтажной электрической схеме (Рис. 5). При подключении к регулятору питающего сетевого кабеля следует соблюдать фазировку.

Терморегуляторы не имеют специального контакта для подключения «земли». Вывод экранирующей оплетки нагревательного кабеля должен соединяться с проводом «земля» питающей сети с помощью дополнительного контакта внутри монтажной коробки.

5. Для подготовки терморегулятора к рабочему состоянию после его закрепления на стене следует установить переднюю крышку-панель (плавно нажать на крышку до характерного срабатывания всех защелок). При необходимости ограничить диапазон изменения температуры следует до установки крышки изменить положение красного и синего ограничителей, расположенных под ручкой установки температуры. Для длительного выключения терморегулятора и защиты его от случайного включения ребёнком необходимо снять ручку, вынуть синий ограничитель вращения, повернуть ручку переменного резистора против часовой стрелки до упора, поставить синий ограничитель в крайнее левое положение и установить ручку на ось, сориентировав её визир на символ выключателя. В отсутствие ограничителей вращения следует убедиться, что ручка терморегулятора легко вращается от одного крайнего положения до другого (Рис.3).

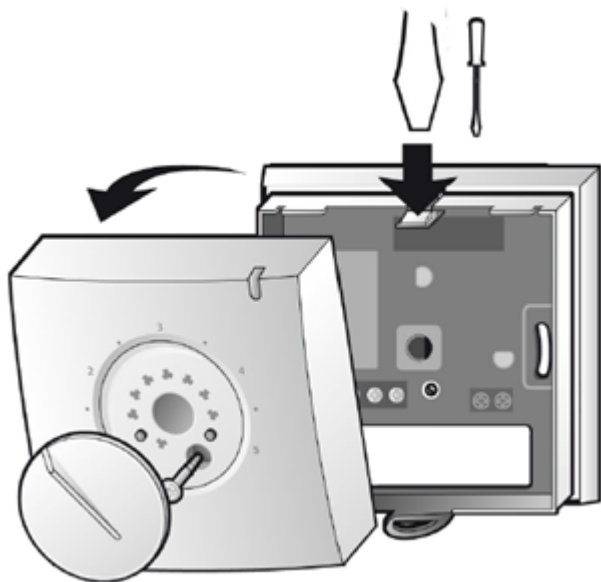


Рис. 3. Снятие передней панели терморегулятора.

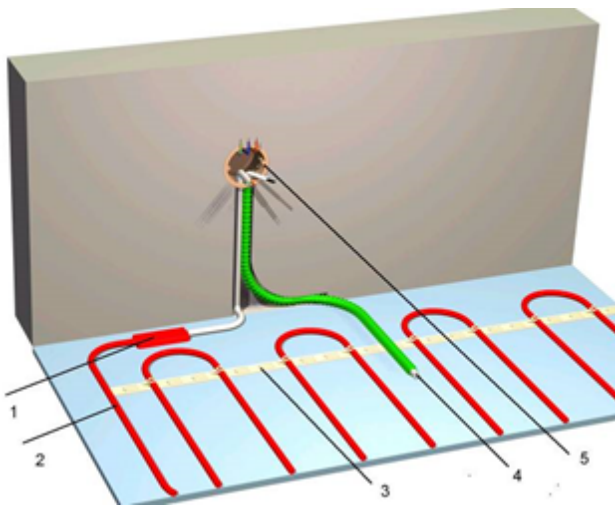


Рис. 4. Монтаж датчика температуры в системе “Теплый пол”.
 1 – соединительная муфта; 2 – нагревательный кабель; 3 – монтажная лента; 4 – датчик температуры пола в гофрированной трубке; 5 – монтажная коробка или место установки терморегулятора.

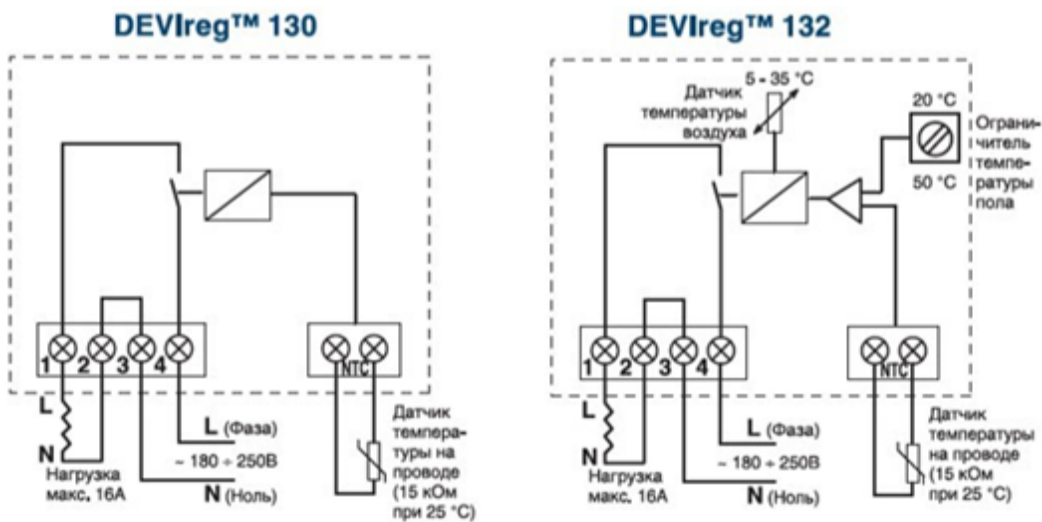


Рис. 5. Электрические схемы подключения.

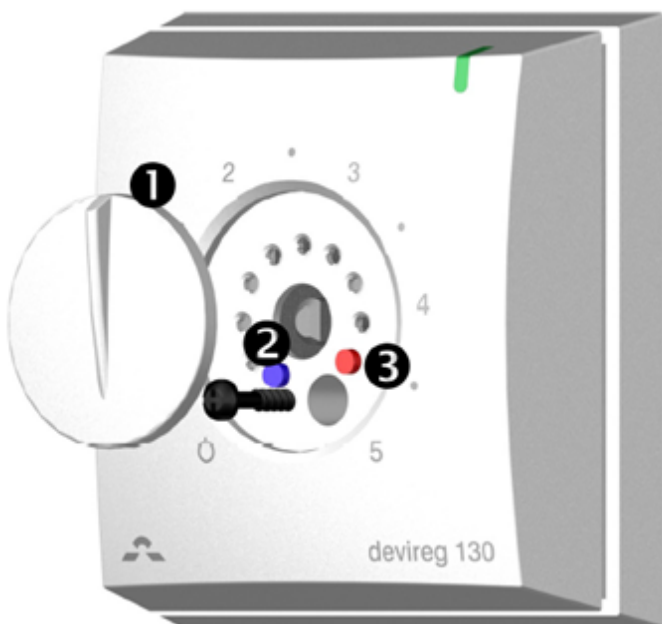


Рис. 6. Установка ограничителей температурного диапазона.
 1 - рукоятка управления; 2 – ограничитель минимальной температуры; 3 – ограничитель максимальной

температуры.

Эксплуатация терморегулятора

Электронные терморегуляторы DEVI™ не требуют специального сервисного обслуживания.

Необходимо следить за чистотой наружных и внутренних поверхностей.

При включении следует установить на терморегуляторе желаемую температуру. Ориентировочно, каждое деление шкалы регулятора DEVIreg™ 130 соответствует 10°C на поверхности пола. Для системы «Теплый пол» рекомендуется установить ручку установки температуры на 3,5 деления шкалы, что примерно соответствует 30°C. В дальнейшем, при эксплуатации системы, возможна корректировка в зависимости от требуемого уровня температурного комфорта.

ВНИМАНИЕ! Чтобы избежать повреждения стяжки, запрещается включать кабель до полного затвердевания раствора (например, для цементно-песчаной стяжки это 28...30 дней).

При первом включении вновь смонтированной системы «Теплый пол», стабилизация температуры на заданном уровне произойдет в течение 1-3 суток. Это время, необходимое для удаления остаточной влаги из стяжки и прогрева строительных конструкций, зависит от конструкции пола и глубины залегания нагревательного кабеля.

Поиск неисправностей

В случае обнаружения неисправности терморегулятора необходимо обратиться в магазин дилера DEVI или в сервисную службу компании по тел. +7 495 792 5757, Группа техподдержки отдела DEVI. Перед тем, как обращаться в сервисную службу, следует убедиться, что неисправность не связана с отсутствием напряжения питания, то есть необходимо проверить УЗО, защитный автоматический выключатель и питающую линию.

Неисправность: "Отсутствие нагрева"

1. **Общее замечание:** Во-первых, убедитесь, что все кабели, которые подходят к данному терморегулятору, подключены правильно и все винты надежно затянуты.
2. **Проверка питающего напряжения (клеммы 3 и 4):** Измерьте питающее напряжение на клеммах 3 и 4. Измеренная величина должна соответствовать напряжению питающей сети. Если нет, проверьте защитную аппаратуру и подводящие линии.
3. **Проверка подачи напряжения на кабель (клеммы 1 и 2):** Измерьте напряжение на выходных клеммах 1 и 2 при включенном обогреве – индикатор горит красным светом. Измеренная величина должна быть равна напряжению на клеммах 3 и 4. Если это так, переходите к следующему шагу, если нет – замените терморегулятор.
4. **Проверка нагревательного кабеля (клеммы 1 и 2):** Отсоедините нагревательный кабель от клемм 1 и 2. Проверьте мегаомметром сопротивление изоляции нагревательного кабеля, что дает возможность оценить ток утечки между нагревательными жилами и экраном (Можно применить специальную аппаратуру, например, АстроУЗО, для прямого измерения тока утечки в рабочем режиме). Измерьте сопротивление нагревательного элемента кабеля R (Ом) с помощью омметра. Зная сопротивление, можно вычислить мощность кабеля P (Вт) и сравнить ее с указанной в сертификате: $P = U^2/R = 230^2/R$, (U=230 В – номинальное напряжение питания).
5. **Проверка датчика температуры пола:** Отсоедините датчик температуры пола от клемм NTC (5 и 6) терморегулятора. Измерьте сопротивление датчика. Измеренная величина должна соответствовать характеристикам датчика с учетом окружающей температуры (см. Таблицу «Технические характеристики»). Если это не так - замените датчик.

Неисправность: "Постоянный нагрев"

Возможная причина – постоянно замкнутые контакты реле («залипание» контактов). Измерьте напряжение на выходных клеммах 1 и 2 при выключенном нагреве (индикатор светится зеленым или мигает). Если напряжение на клеммах 1 и 2 постоянно присутствует, то замените терморегулятор.

Неисправность: "Обрыв датчика температуры пола"

Если внешний датчик температуры пола оборван или не подключен к клеммам NTC регулятора, то напряжение на кабель выдаваться не будет. Индикатор в этом случае мигает зеленым светом. Проверьте надежность подсоединения датчика на проводе. Если все в порядке, отсоедините датчик и измерьте его сопротивление. Измеренная величина должна соответствовать приведенным характеристикам датчика с учетом окружающей температуры. Если это не так, замените датчик. Если клеммы NTC регулятора замкнуть накоротко, то нагрев должен выключиться и индикатор будет излучать ровный зеленый свет. Если это не так, - замените терморегулятор. Наружный датчик температуры воздуха должен крепиться таким образом, чтобы он не подвергался воздействию прямых солнечных лучей.

Меры безопасности

Установка и подключение терморегуляторов должны производиться в соответствии с:

А) Правилами устройства электроустановок (ПУЭ), изд. 7, Минэнерго РФ; В) Строительными нормами и правилами, СНиП 41-01-2003, «Отопление, вентиляция и кондиционирование», Госстрой России; С) ГОСТ Р 50571.25-2001, «Электроустановки зданий», часть 7. Требования к специальным электроустановкам. Электроустановки зданий и сооружений с электрообогреваемыми полами и поверхностями.

Пуск (опробование)

Включение системы теплый пол можно осуществлять после полного созревания цементно-песчаной стяжки (30 дней) и высыхания плиточного клея (5...10 дней). Уточнённые данные о полном времени высыхания цементно-песчаных растворов можно получить у производителей данных материалов.

5. Использование по назначению

Эксплуатационные ограничения

Основным условием долгой и безотказной работы терморегулятора является строгое соблюдение условий эксплуатации. В связи с этим, при эксплуатации прибора запрещается превышать предельные параметры по рабочему напряжению и току нагрузки.

6. Техническое обслуживание

Терморегуляторы DEVI™ не требуют специального технического обслуживания на всем протяжении срока эксплуатации.

Рекомендуется периодически (раз в год) очищать поверхность терморегуляторов от загрязнений и внутренние элементы от накопившейся пыли, используя пылесос без снятия декоративной крышки-панели. При обнаружении неисправностей терморегуляторов DEVI™ необходимо обратиться в сервисную службу компании.

7. Текущий ремонт

Терморегуляторы при нормальной эксплуатации не требуют обслуживания и текущего ремонта. В случае повреждений терморегуляторов, их ремонт осуществляется сервисной службой компании или уполномоченными сервисными представителями. Обращаться в группу техподдержки DEVI можно через Контакт-центр ООО «Данфосс» по тел. +7 495 258 0708.

8. Транспортирование и хранение

Транспортирование и хранение терморегуляторов осуществляется в соответствии с требованиями ГОСТ 15150-69, ГОСТ 23216-78, ГОСТ 51908-2002.

9. Утилизация

Утилизация изделия производится в соответствии с установленным на предприятии порядком (переплавка, захоронение, перепродажа), составленным в соответствии с Законами РФ № 96-ФЗ «Об охране атмосферного воздуха», № 89-ФЗ «Об отходах производства и потребления», № 52-ФЗ «О санитарно-эпидемиологическом благополучии населения», а также другими российскими и региональными нормами, актами, правилами, распоряжениями и пр., принятыми во исполнение указанных законов.

10. Комплектность

В комплект поставки входит: терморегулятор, датчик температуры пола на проводе, инструкция по монтажу, цветная брошюра, упаковочная коробка.

11. Список комплектующих и запасных частей

Название	Код для заказа	Фото	Описание
NTC, 15 кОм / 25°C	140F1091		Датчик температуры на проводе